

STATUS SV2000

ПРИБОР ДЛЯ ВАКУУМНОЙ УПАКОВКИ

RU

РУКОВОДСТВО ПО ЭКСПЛУАТАЦИИ



STATUS
innovations

1. УКАЗАНИЯ ПО БЕЗОПАСНОСТИ И ЗНАКОМСТВО С ПРИБОРОМ

1.1. УСЛОВИЯ ЭКСПЛУАТАЦИИ

Максимальная температура окружающей среды при нормальном использовании составляет +40° С; средняя температура в течение 24-часового периода не должна превышать +35° С. Минимальная допустимая температура окружающей среды составляет -5° С.

Окружающий воздух должен быть чистым; относительная влажность не должна превышать 50% при максимальной температуре +40° С. Более высокая относительная влажность допускается при более низкой температуре окружающей среды (например, 90% при +20° С).

1.2. ВАЖНЫЕ УКАЗАНИЯ ПО БЕЗОПАСНОСТИ

- a.) Рабочая поверхность должна быть чистой, нормальной температуры (не горячей) и не иметь засорений.
- b.) Прежде чем подключить прибор к сети, проверьте шнур питания и розетку.
- c.) Очистку прибора следует выполнять только сухой или слегка увлажненной тканью.
- d.) Во время использования прибора ни в коем случае не прикасайтесь к запечатывающей планке (поз. 7 на рис. 1) - она может быть горячей.
- e.) Используйте прибор только для целей, указанных в данном Руководстве по эксплуатации.
- f.) Во избежание опасных ситуаций замена шнура питания при его повреждении должна осуществляться производителем, его сервисным дилером или иным авторизованным лицом.
- g.) Прибор запрещается использовать детям в возрасте младше 12 лет. Они могут использовать

прибор только в присутствии родителей или опекунов.

- h.) Необходимо следить за детьми, чтобы они не играли с прибором.

- i.) Гарантия недействительна в следующих случаях:

- изменение прибора;
- использование прибора не по назначению;
- несоблюдение правил техники безопасности и несоблюдение указаний, содержащихся в настоящем Руководстве по эксплуатации.

Производитель не несет ответственности за повреждения, возникшие в результате несоблюдения указаний, содержащихся в настоящем Руководстве по эксплуатации, или в случае использования не по назначению.

1.3. ВРЕМЕННЫЕ ИНТЕРВАЛЫ ИСПОЛЬЗОВАНИЯ

Для обеспечения надлежащей работы прибора после каждой операции упаковки необходимо выждать хотя бы 120 секунд.

Если операции будут слишком быстро сменять друг друга, прибор выключится автоматически. Загорится *индикатор перегрева* (поз. 4 на рис. 1).

Подождите, пока прибор остынет (примерно 45 минут). Когда *индикатор перегрева* погаснет, прибор можно вновь использовать.

Не отсоединяйте прибор от сети, пока он остывает.

1.4. ТЕХНИЧЕСКОЕ ОБСЛУЖИВАНИЕ И ОЧИСТКА

- a.) Отсоедините прибор от сети.
- b.) Для очистки прибора используйте мягкую, слегка увлажненную ткань. Не используйте средства для очистки, которые могут поцарапать или повредить поверхность прибора. Ни в коем случае не погружайте прибор в воду и не подставляйте под бегущую воду. Не брызгайте растворителем непосредственно на прибор или внутрь прибора.
- c.) Прежде чем использовать прибор, убедитесь, что он полностью высох.
- d.) Запечатывающая планка имеет тефлоновое покрытие. Любые остатки пластика удаляйте с помощью мягкой ткани.
- e.) Очистку запечатывающей планки можно выполнять только после остывания прибора. Ни в коем случае не пытайтесь очищать запечатывающую планку острыми предметами.
- f.) При загрязнении черных уплотнителей из пеноматериала жиром или жидкостями их можно промыть в мыльном растворе, прополоскать и вытереть насухо, прежде чем вставлять на место. Это продлит срок службы уплотнителей из пеноматериала.

1.5. ОБЩАЯ ИНФОРМАЦИЯ

Вакуумный упаковщик STATUS SV2000 является бытовым прибором, обеспечивающим длительное хранение продуктов в вакууме, предназначен для вакуумной упаковки и запечатывания пакетов и вакуумных контейнеров. Прибор разработан и произведен компанией „Status d.o.o. Metlika“, Метлика, Словения.

Ниже перечислены основные преимущества вакуумной упаковки:

- Сохранение витаминов, минералов, питательных веществ и запаха.
- Предотвращение размножения грибков и бактерий и, таким образом, продление срока хранения продуктов.
- Хранение в вакуумной упаковке позволяет предотвратить смешивание неприятных запахов в холодильнике или морозильной камере.

К продуктам, продлевающим свежесть продуктов, относятся также вакуумные контейнеры, крышки, пробки Status, вакуумная упаковка в которые осуществляется с помощью ручного или электрического вакуумного насоса. STATUS SV2000 включает шланг для вакуумной упаковки всех вышеуказанных продуктов.

В комплект поставки прибора входят два набора готовых вакуумных пакетов и два набора рулонов пленки. Длину пакетов можно задавать самостоятельно по необходимости.

Прежде чем приступить к первому использованию прибора, внимательно прочтите Руководство по эксплуатации, и следуйте приведенным в нем указаниям.

STATUS SV2000 прост в использовании и эффективен. Прибор позволяет хранить продукты естественным и здоровым образом. Продукты дольше остаются свежими, а Вы экономите время и деньги.

1.6. ТЕХНИЧЕСКИЕ ХАРАКТЕРИСТИКИ

Размеры	Ширина: 385 мм Глубина: 235 мм Высота: 95 мм
Вес	Ок. 3,7 кг
Насос	Двухпоршневой насос (самосмазывающийся - техническое обслуживание не требуется)
Давление вакуума	ок. -800 мбар
Мотор	230 В переменного тока, 50 Гц Автоматическое отключение в случае перегрева
Макс. об./мин.	2900
Трансформатор	220 В переменного тока, 50 Гц/24 В переменного тока, 0,8 А /12 В переменного тока, 0,4 А
Скорость откачки	22 литра/мин.
Средства контроля	Электронные
Номинальная мощность прибора	240 Вт, 230 В переменного тока

1.7. КОМПОНЕНТЫ И ФУНКЦИОНАЛЬНЫЕ КЛАВИШИ

На нижеприведенном рисунке 1 представлен вакуумный упаковщик. Номера в пояснениях о работе прибора соответствуют обозначениям на рисунке.

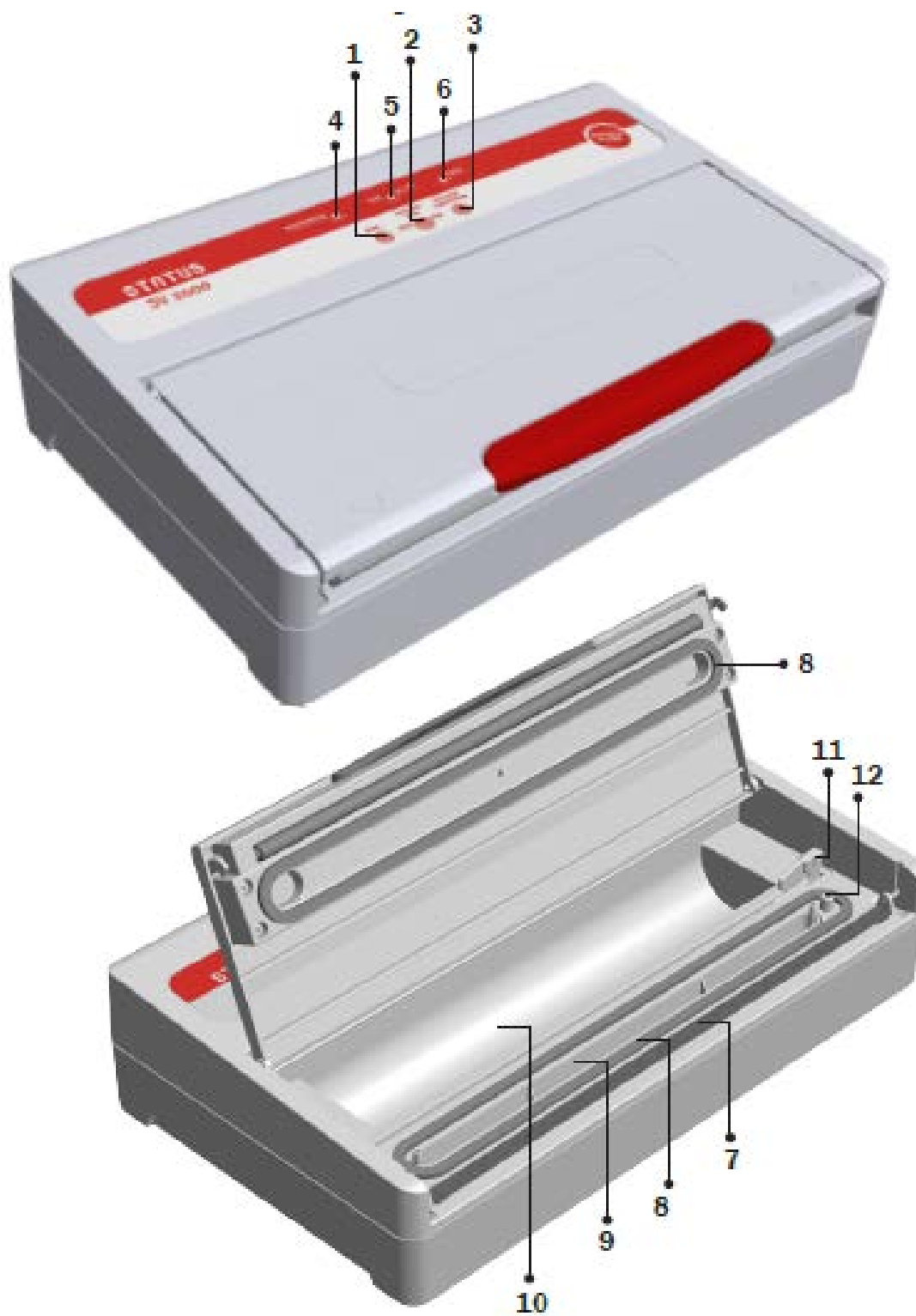


Рисунок 1: STATUS SV2000 - компоненты отмечены номерами

1.	Кнопка Seal (Запечатывание) Запускает процедуру запечатывания (без вакуумной упаковки). Ее можно использовать для запечатывания открытого конца рулона.
2.	Кнопка Vacuum Packing of Bags / Start / Stop (Вакуумная упаковка пакетов / Пуск / Стоп) Пуск процедуры вакуумной упаковки и запечатывания. Сначала будет осуществлена вакуумная упаковка, а затем автоматически запечатывание пакета. Используется также для вакуумной упаковки мягких или влажных продуктов. Чтобы активировать процесс запечатывания вручную, нажмите эту кнопку еще раз в любой момент во время процедуры вакуумной упаковки.
3.	Кнопка Vacuum Packing of Containers (Вакуумная упаковка контейнеров) Вакуумная упаковка контейнеров с помощью дополнительного порта и шланга. Процедура вакуумной упаковки прекращается автоматически при достижении необходимого вакуума.
4.	Перегревание Автоматическая защита от перегревания. Индикатор загорается, если интервал между двумя процедурами вакуумной упаковки не достаточно долгий (20 секунд между двумя циклами). Подождите 45 минут, пока индикатор погаснет, продолжайте использовать прибор.
5.	Индикатор On/Off (Вкл./Выкл.) (Индикатор для запечатывания) При включении прибора в розетку загорается индикаторная лампочка. Во время процедуры запечатывания лампочка горит.
6.	Блокировка при попадании жидкости Индикатор загорается, если прибор засосал жидкость из вакуумного мешка во время вакуумной упаковки.
7.	Запечатывающая планка Запечатывающая планка имеет тефлоновое покрытие, которое нельзя снимать ни в коем случае.
8.	Прокладка вакуумного канала/ уплотнитель из пеноматериала
9.	Вакуумная камера Во время вакуумной упаковки край пакета необходимо поместить между обеими прокладками в центр вакуумной камеры (рис. 6). В случае ненадлежащей вакуумной упаковки любая излишняя жидкость остановится здесь и загорится индикатор <i>блокировки при попадании жидкости</i> . Более подробно смотри главу 2.2.3.
10.	Отсек для рулона
11.	Нож для резки рулонов
12.	Дополнительный порт, используемый для вакуумной упаковки контейнеров

1.8. РУЛОНЫ ПЛЕНКИ И ПАКЕТЫ, ИСПОЛЬЗУЕМЫЕ ДЛЯ ВАКУУМНОЙ УПАКОВКИ

Рулон пленки	4-слойная пленка (ПА/ПЭ) <ul style="list-style-type: none"> • длина 3000 мм x ширина 200 мм • длина 3000 мм x ширина 280 мм • длина 3000 мм x ширина 120 мм (для салями)
Пакеты	4-слойная пленка (ПА/ПЭ) <ul style="list-style-type: none"> • длина 280 мм x ширина 200 мм • длина 360 мм x ширина 280 мм • длина 550 мм x ширина 120 мм (для салями)
Толщина пленки	100 мкм (гладкая, не рифленая часть) / 130 мкм (структурированная, рифленая часть пленки)
Качество пленки	Герметичная, 2-слойная, стерильная, с нейтральным запахом, может использоваться повторно, не разрушается в микроволновой печи и при варке

2. ИСПОЛЬЗОВАНИЕ

2.1. ОБЩИЕ УКАЗАНИЯ

- a.) После извлечения прибора из упаковки удостоверьтесь, что все компоненты присутствуют и не повреждены.
- b.) **Прежде чем использовать прибор в первый раз, прочтите Руководство по эксплуатации.**
- c.) STATUS SV2000 является профессиональным

прибором, технология и мощность которого адаптированы к потребностям домашнего хозяйства. Благодаря своим функциональным особенностям прибор может храниться на кухне, где его удобно использовать каждый день. Установите прибор на ровную, гладкую поверхность с достаточной площадью для того, чтобы уложить продукты в пакеты.

2.2. УКАЗАНИЯ ПО ИСПОЛЬЗОВАНИЮ

Используйте прибор в соответствии с нижеприведенными указаниями:

2.2.1. ПОДКЛЮЧИТЕ ПРИБОР К СЕТИ И ПОДГОТОВЬТЕ ЕГО К РАБОТЕ

Проверьте, горит ли *индикатор On/Off (Вкл./Выкл.)* (поз. 5 на рис. 1).

- 1.) Каждый раз, приступая к вакуумной упаковке, проверьте прибор на холостом ходу.
 - a.) Опустите крышку прибора вниз. Нажимайте на обе стрелки, маркированные 1 и 2, по краям крышки до тех пор, пока не услышите щелчок.
 - b.) Нажмите кнопку Vacuum Packing of Bags (Вакуумная упаковка пакетов) (поз. 2 на рис. 1). Подождите, пока *индикатор On/Off (Вкл./Выкл.)* перестанет интенсивно гореть.
 - c.) Запечатывающая планка нагрелась, прибор готов к использованию. Чтобы поднять крышку, нажмите на центр красной рукоятки большим пальцем и поднимите ее указательным пальцем (рис. 3).



Рисунок 2: Закройте прибор. Нажмите на места, маркированные 1 и 2.



Рисунок 3: Поднимите крышку. Нажмите на центр красной рукоятки большим пальцем и поднимите ее указательным пальцем.

2.2.2. СНАЧАЛА СДЕЛАЙТЕ ПАКЕТ ИЗ РУЛОНА

Если Вы используете вакуумные пакеты, пропустите пункт 2.2.2 и перейдите к указаниям пункта 2.2.3.

- a.) Определите необходимую длину. Пакет должен быть примерно на 5 см длиннее продукта, упаковываемого в вакуумную упаковку. Чтобы использовать пакет повторно, оставьте еще по 2,5 см материала пакета для каждого раза повторного использования или используйте пакет в следующий раз для упаковки меньшего по размеру продукта.
- b.) Отрежьте желаемую длину с помощью ножа (рис. 4).
- c.) Поместите рулон на запечатывающую планку и растяните его до черной прокладки (рис. 5). Удостоверьтесь, что край прямой и ровный.
- d.) Опустите крышку прибора вниз. Нажимайте на обе стрелки, маркированные 1 и 2, по краям крышки до тех пор, пока не услышите щелчок.
- e.) Нажмите кнопку Seal (Запечатывание) (поз. 1 на рис. 1). Во время запечатывания лампочка (On/Off) будет мигать.

РЕКОМЕНДАЦИЯ: Если прибор не начинает процедуру запечатывания сразу после нажатия кнопки Seal, легонько нажмите на центр крышки пальцем.

СОВЕТ: Вы можете сначала запечатать пленку, а затем отрезать ее с помощью прилагаемых ножниц. Установите рулон пленки в специально предназначенную для него выемку (поз. 10 на рис. 1). Натяните пленку на запечатывающую планку (поз. 1 на рис. 1) и опустите крышку. Закройте прибор, нажав на маркированные стрелки на крышке, затем нажмите кнопку Seal (Запечатывание).



Рисунок 4: Разрежьте рулон с помощью прилагаемого ножа.



Рисунок 5: Поместите рулон на запечатывающую планку и растяните его до черной прокладки, чтобы запечатать.

- f.) Когда индикатор перестанет мигать, поднимите крышку. Нажмите на центр красной рукоятки большим пальцем и поднимите ее указательным пальцем (рис. 3). Проверьте запечатанный край пакета. Он должен быть гладким и ровным по всей ширине, без складок.

В ГОТОВЫЙ ПАКЕТ ПОМЕСТИТЕ ПРОДУКТЫ И УПАКУЙТЕ В ВАКУУМНУЮ УПАКОВКУ

Пакет должен быть хотя бы на 5 см длиннее продукта, упаковываемого в вакуумную упаковку.

- a.) Положите в пакет продукты, которые необходимо упаковать.
b.) Удостоверьтесь, что внутренние поверхности (с запечатываемого края) чистые, сухие и не содержат частиц продукта.*



Рисунок 6: Для вакуумной упаковки поместите наполненный пакет в центр вакуумного канала (между черными уплотнителями из пеноматериала).

- c.) Наполненный пакет поместите на рабочую поверхность перед прибором и затяните его в центр вакуумного канала (рис. 6).
d.) Удостоверьтесь, что пакет, помещенный на запечатывающую планку, абсолютно гладкий (без складок).
e.) Закройте прибор и нажимайте на обе стрелки по бокам крышки до тех пор, пока не услышите щелчок. Нажмите кнопку Vacuum Packing of Bags (Вакуумная упаковка пакетов) (поз. 2 на рис. 1). **РЕКОМЕНДАЦИЯ:** Если прибор не начинает процедуру запечатывания сразу после нажатия кнопки Vacuum Packing of Bags, легонько нажмите на центр крышки пальцем.
f.) Вакуумная упаковка и запечатывание пакета будут осуществлены автоматически. По причине большой мощности вакуума крышка прибора во время его работы остается закрытой.
g.) После завершения процедуры (когда индикатор перестанет гореть на полной мощности) нажмите на центр красной рукоятки большим пальцем и поднимите ее указательным пальцем (рис. 3). Проверьте вакуумную упаковку. Запечатанный край он должен быть гладким и чистым.

***РЕКОМЕНДАЦИЯ:** При вакуумной упаковке жирных продуктов (в частности, бекона) настоятельно рекомендуем вывернуть наружные края пакета, поместить продукт внутрь и вывернуть края пакета обратно. Это предотвратит засаливание запаиваемых краев пакета.

ЧТО ДЕЛАТЬ, ЕСЛИ ПРИБОР НАЧИНАЕТ ЗАСАСЫВАТЬ ЖИДКОСТЬ ИЗ ПАКЕТА ВО ВРЕМЯ ВАКУУМНОЙ УПАКОВКИ?

Если Вы заметили, что прибор начинает засасывать жидкость во время вакуумной упаковки, **НЕМЕДЛЕННО** прервите процедуру вакуумной упаковки, нажав кнопку Stop (Стоп) (поз. 2 на рис. 1).

Вы можете нажать кнопку Stop (Стоп) только во время вакуумной упаковки (кнопка не работает во время запечатывания).

Если Вы не смогли вовремя остановить процедуру вакуумной упаковки и жидкость попала в вакуумную камеру, прибор прекратит работу автоматически. Загорится индикатор блокировки при попадании жидкости.

Чтобы открыть крышку, нажмите на центр красной рукоятки большим пальцем и поднимите ее указательным пальцем (рис. 3). Между уплотнителями установлен контейнер. Поднимите его вверх. Вылейте жидкость и тщательно вытрите контейнер. Установите контейнер на место и продолжайте вакуумную упаковку. Если жидкость попала в контейнер через канал, вытрите сухо канал.

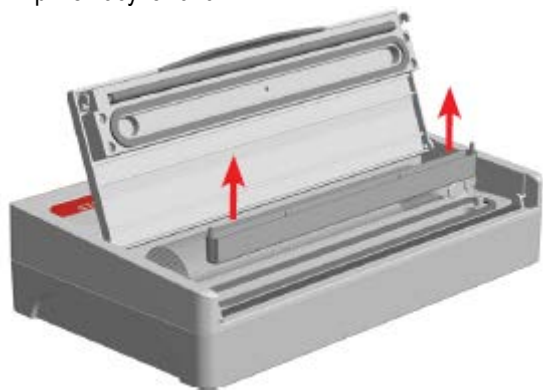


Рисунок 7: Если жидкость собралась в контейнере, поднимите его вверх, вылейте жидкость и аккуратно вытрите контейнер.

2.2.4. ВАКУУМНАЯ УПАКОВКА ПРОДУКТОВ, КОТОРЫЕ ЛЕГКО РАЗДАВИТЬ

При вакуумной упаковке продуктов, которые легко раздавить или которые содержат большой процент воды (свежие фрукты, салаты, грибы, хлеб, кондитерские изделия), следует использовать меньший вакуум (от 0 до -300 мбар).

С помощью функции «ручной вакуумной упаковки» можно прервать процедуру удаления воздуха, как только сочтете, что из пакета было откачено достаточное количество воздуха или что дальнейшее откачивание воздуха может повредить хрупкие продукты.

Процедура ручной вакуумной упаковки очень похожа на вышеописанную процедуру автоматической вакуумной упаковки, но имеет два отличия от нее. Помните о том, что при вакуумной упаковке мягких продуктов и продуктов с большим содержанием жидкости необходимо внимательно следить за тем, что происходит в пакете во время вакуумной упаковки.

- Всегда укладывайте пакет таким образом, чтобы его край располагался между прокладками в вакуумном канале (поз. 9 на рис. 1).

- Когда Вы сочтете, что из пакета было откачено достаточное количество воздуха (следите за тем, что происходит с продуктами, если жидкость начинает проникать в прибор или если дальнейшее откачивание воздуха может повредить мягкие продукты), нажмите кнопку Stop (Стоп) (поз. 2 на рис. 1). Насос остановлен, активизируется процедура запаивания.

Вы можете в любое время остановить процедуру вакуумной упаковки, нажав кнопку Stop (Стоп) (если Вы, например, сочтете, что в продукте больше жидкости, чем Вы предполагали).

СОВЕТ: Вакуумную упаковку большинства фруктов и овощей, свежего мяса и грибов проще всего осуществить, если предварительно положить их в морозильную камеру на 1-2 часа. Таким образом, фрукты (например, клубника) сохраняют свою форму, и Вы избежите опасности попадания жидкости в вакуумный канал во время вакуумной упаковки.

2.2.5. ВАКУУМНАЯ УПАКОВКА С ИСПОЛЬЗОВАНИЕМ КОНТЕЙНЕРОВ И КРЫШЕК

STATUS SV2000 также имеет дополнительный шланг и порт, которые могут использоваться для вакуумной упаковки вакуумных контейнеров и крышек Status.

- а.) Вставьте отверстие дополнительного шланга в дополнительный порт (рис. 8) с правой стороны вакуумного канала.
- б.) Соедините дополнительный шланг и порт с клапаном выбранного вакуумного контейнера.

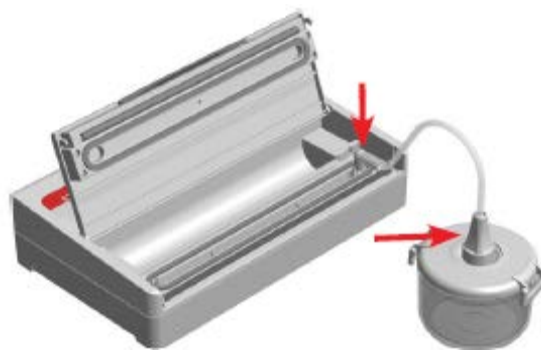


Рисунок 8: Вакуумная упаковка с использованием контейнеров

- с.) Нажмите кнопку Vacuum Packing of Container (Вакуумная упаковка контейнера) (поз. 3 на рис. 1), чтобы вакуумировать контейнер. После достижения необходимого отрицательного давления процедура прекратится автоматически.

При вакуумной упаковке жидких продуктов (супов, соусов и т.д.) между поверхностью жидкости и крышкой необходимо оставить хотя бы 1,5 см.

3. ВАКУУМНАЯ УПАКОВКА РАЗНЫХ ТИПОВ ПРОДУКТОВ

Вакуумная упаковка продуктов не заменяет собой хранение в холодильнике или морозильнике. Несмотря на вакуумную упаковку, продукты следует хранить в холодильнике, морозильнике или в другом прохладном месте (например, сухое и вяленое мясо в погребе).

Не используйте пакеты и рулоны для упаковки продуктов, содержащих слишком большое количество жидкости!

Супы, соусы и жидкости необходимо либо предварительно заморозить перед вакуумной упаковкой, либо упаковывать в пластиковый контейнер контейнер.

Вареное мясо, сырое мясо и рыба: Для достижения наилучшего результата мы рекомендуем предварительно заморозить мясо и рыбу на 1-2 часа перед вакуумной упаковкой. Это поможет сохранить в продуктах соки и форму продуктов, а также обеспечить хорошее запечатывание. Если предварительная заморозка невозможна, поместите между мясом и верхом пакета сложенное бумажное полотенце, избегая запечатываемой области. Во время вакуумной упаковки оставьте полотенце в пакете: оно будет впитывать излишнюю влагу и соки.

Примечание: говядина может потемнеть после вакуумной упаковки вследствие удаления кислорода. Но это не говорит о том, что она испорчена.

Овощи: Овощи необходимо бланшировать перед вакуумной упаковкой. Процесс бланширования останавливает действие ферментов и сохраняет запах, цвет и текстуру овощей. Для свежих листовых овощей или бобовых достаточно одной-двух минут в кипящей воде. Для шинкованных кабачков или брокколи и других крестоцветных потребуется 3 - 4 минуты, для моркови - 5 минут, для злаковых растений - 7 - 11 минут. После бланширования погрузите овощи в холодную воду, чтобы остановить процесс, затем высушите овощи бумажным полотенцем перед вакуумной упаковкой.

Мы рекомендуем хранить листовые овощи в вакуумных контейнерах. Сначала их нужно вымыть и высушить бумажным полотенцем, затем поместить в вакуумный контейнер. Шпинат и латук сохраняются в таком виде до 2 недель при хранении в холодильнике.

Грибы, сырой чеснок и сырой картофель: Мы не рекомендуем вакуумную упаковку этих продуктов. Если Вы все же хотите упаковать их в вакуумную упаковку, строго следуйте указаниям пункта 9.3.

Размораживание продуктов в вакуумной упаковке: Чтобы сохранить качество продуктов, их следует всегда размораживать в холодильнике.

4. ГАРАНТИЯ

Гарантия действует в течение 12 месяцев с даты покупки.

Гарантия покрывает только поломки, обусловленные электрическим или механическим сбоем в работе. Гарантия не распространяется на повреждения, вызванные попаданием жидкости внутрь прибора, или поломки, вызванные несоблюдением указаний производителя.

5. ДЕКЛАРАЦИЯ СООТВЕТСТВИЯ

Прибор отвечает требованиям всех европейских директив:

- a.) Директива по электрооборудованию, предназначенному для работы в определенных пределах напряжения (Официальный вестник Республики Словения, № 27/04)
Директива 73/23/ЕЭС, 93/68 ЕЭС с изменениями
- b.) Директива по электромагнитной совместимости (Официальный вестник Республики Словения, № 132/2006)
Директива 2004/108 ЕС с изменениями.

Декларация соответствия требованиям директив ЕС гарантирует, что прибор является безопасным и прошел проверку и испытания на соответствие всем требованиям, указанным в применимых стандартах, директивах и положениях.

Декларация соответствия требованиям директив ЕС включена в руководство по эксплуатации.

6. УСТРАНЕНИЕ НЕИСПРАВНОСТЕЙ

ПРОБЛЕМА:	ЧТО ДЕЛАТЬ:
SV2000 не реагирует на нажатие кнопок.	<ul style="list-style-type: none"> • Проверьте, включен ли прибор и включен ли он в розетку. • Если прибор включен в розетку, но не работает, проверьте розетку, включив в нее другой исправный прибор. • Проверьте сетевой шнур на предмет повреждений - трещин или расщеплений. • Возможно, прибор выключился автоматически, чтобы избежать перегрева. Дайте прибору остыть в течение 45 минут, затем продолжите работу. Настоятельно рекомендуем делать паузу около 20 секунд между каждыми двумя процедурами вакуумной упаковки. • Прибор также имеет встроенный аварийный выключатель на моторе. В случае перегрева мотор прекратит работу. Дайте прибору остыть в течение 45 минут, затем продолжите работу. • Чтобы прибор отреагировал, наживать на кнопку нужно не менее 1 секунды.
В пакете остается воздух.	<ul style="list-style-type: none"> • Проверьте, полностью ли Вы поместили открытый край пакета в середину вакуумного отделения. • Удостоверьтесь, что Вы используете пакеты толщиной не менее 100/130 мкм. • Проверьте пакет на предмет повреждений - трещин, проколов или пузырьков. <p>Проверка: Запечатайте пакет и погрузите его в воду. В местах повреждения пакета появятся пузырьки.</p> <ul style="list-style-type: none"> • При использовании цельного рулона удостоверьтесь, что первый запечатанный край как следует запечатан. • Удостоверьтесь, что Вы достаточно сильно нажали на обе стрелки по бокам крышки перед вакуумной упаковкой. Вы должны услышать два щелчка.
Вакуум не сохраняется в пакетах.	<ul style="list-style-type: none"> • Удостоверьтесь, что запечатанные места не содержат грязи, жира или частиц продукта и что они прочно прижаты. • Удостоверьтесь, что края пакета полностью чистые - чтобы обеспечить полную чистоту пакета, удалите все частицы продукта и жидкость. • Если Вы запечатываете продукты с острыми краями (например, стручки фасоли), удостоверьтесь, что они не могут проткнуть пакет во время процедуры вакуумной упаковки. • Примечание: Прежде чем запечатывать пакет, накройте острые края бумажным полотенцем и т.п.

ПРОБЛЕМА:	ЧТО ДЕЛАТЬ:
Пакет плавится или не запечатывается полностью.	<ul style="list-style-type: none"> • Удостоверьтесь, что Вы используете пакеты толщиной не менее 100/130 мкм и 2-слойные. • Прежде чем приступить к процедуре запечатывания, удостоверьтесь, что края пакета чистые и сухие.
При использовании контейнера вакуум не держится.	<ul style="list-style-type: none"> • Удостоверьтесь, что шланг вставлен правильно, как показано на рисунке 8. • Удостоверьтесь, что крышка контейнера чистая и сухая и находится в правильном положении. • Удостоверьтесь, что клапан контейнера чистый и сухой.
STATUS SV2000 запечатал несколько пакетов (до 5), и, кажется, перестал работать. Важное примечание о вакуумных пакетах:	<ul style="list-style-type: none"> • Мы настоятельно рекомендуем использовать вакуумные пакеты толщиной не менее 100/130 мкм. На рынке представлено множество разных типов вакуумных пакетов, уделяйте особое внимание их качеству. Мы рекомендуем использовать оригинальные вакуумные пакеты от Status: 2-слойные толщиной 100/130 мкм.

7. ПРЕИМУЩЕСТВА ВАКУУМНОЙ УПАКОВКИ

Кислород приводит к изменению химического состава продуктов и является важным фактором в образовании грибков и бактерий. Вследствие этого жир может стать горьким, меняется цвет продуктов, витамины, минералы и приятный запах продукта исчезают. Вакуумная упаковка продуктов позволяет избежать этих неприятных эффектов, продлевает срок годности продуктов и сохраняет их качество. Создать необходимые условия для продления срока сохранения свежести продукта можно только с помощью вакуумной упаковки, т.е. удалив воздух из упаковки с помощью электрического или ручного насоса. Процесс вакуумной упаковки в контейнеры или пакеты создает отрицательное давление.

Приборы для вакуумной упаковки, контейнеры и универсальные крышки являются незаменимыми для любой кухни. Они предназначены для естественного хранения продуктов и продления срока годности сырых или вареных продуктов без ухудшения их качества. Хранение в холодильнике, кладовой или в специальной упаковке, позволяющей дольше сохранить свежесть продукта, не может предотвратить контакт продукта с кислородом.

Следует также упомянуть, что Status SV2000 поможет сэкономить Ваши деньги, т.к. Вы сможете покупать продукты на развес, делить их на отдельные порции и упаковывать в вакуумную упаковку. Продукты можно делить на небольшие порции, упаковывать в вакуумную упаковку и хранить в холодильнике в течение длительного периода.

8. ПОЛЕЗНЫЕ СОВЕТЫ

8.1. ЧТО ТАКОЕ ВАКУУМ?

Вакуум, или отрицательное давление, представляет собой удаление кислорода из замкнутого пространства, в нашем случае из пакета или вакуумного контейнера. Снижение уровня кислорода в упаковке снижает риск вредных реакций окисления.

Кислород является важным фактором в образовании грибков и бактерий. Откачка кислорода насосом (вакуумирование) из закрытого контейнера или пакета предотвращает или замедляет процесс порчи продуктов.

8.2. ЧТО ТАКОЕ ОЖОГ ПРИ ЗАМОРАЖИВАНИИ?

Признаками ожога при замораживании являются прогорклое мясо, гнилые овощи и безвкусные фрукты. Ожог при замораживании возникает в тех случаях, когда упаковка является проницаемой для воздуха (обычный 1-слойный полиэтиленовый пакет) и замороженные продукты соприкасаются с кислородом. Вследствие этого вода испаряется и поверхность

замороженного продукта высыхает. Кислород проникает сквозь пористые трещины, и начинается процесс окисления. Вследствие этого продукты теряют свой приятный запах и свежий вкус. Распознать ожог при замораживании можно по белым и серовато-коричневым пятнам на продукте.

8.3. ГЛУБОКОЕ ЗАМОРАЖИВАНИЕ ИЛИ ОХЛАЖДЕНИЕ?

Преимущество хранения глубоко замороженных продуктов заключается в сохранении их характеристик - витаминов, минералов и вкуса. Кроме того, при хранении при температурах от -30°C до -40°C текстура сырых продуктов претерпевает лишь минимальные изменения (например, мясо). Замораживайте продукты максимально быстро.

Причина: При медленном замораживании продуктов на их поверхности образуются крупные кристаллы льда. Они прорастают в клетки продуктов и впоследствии повреждают их структуру. При быстром замораживании продуктов образуются мелкие кристаллы льда, которые не повреждают продукты так сильно. По возможности замораживайте продукты при постоянной температуре (не более -18°C). Замораживать следует только продукты высшего качества. Некоторые продукты следует

бланшировать (обдать кипятком), чтобы избежать нежелательных изменений при их замораживании или глубоком охлаждении (активизации ферментов, прекращения проращивания). Бланшированные или подвергнутые другой тепловой обработке продукты необходимо остудить перед замораживанием. В противном случае продукты, которые уже хранятся в морозильной камере, могут начать размораживаться и получить повреждения или вакуум может пропасть при хранении продуктов в вакуумных контейнерах. Чтобы повысить качество фруктов, добавьте немного сахара. Это также поможет сохранить их запах и цвет. В морозильной камере контейнеры должны храниться максимально близко друг к другу. Остальные контейнеры могут храниться в холодильнике.

8.4. РАЗМОРАЖИВАНИЕ

Размораживание должно быть медленным (наиболее приемлемый способ размораживания - в холодильнике) и естественным процессом. Оно не должно быть принудительным (как происходит при помещении пакета в горячую воду или при размораживании в микроволновой печи). После размораживания продукт нельзя замораживать повторно. При повторном замораживании происходят механические повреждения, продукты могут

портиться быстрее. Портятся вкус, цвет и запах продукта. Микробы (бактерии, грибки) размножаются гораздо быстрее. При повторном замораживании избежать этих последствий нельзя. Поэтому рекомендуется максимально быстро использовать продукт после размораживания.

8.5. ПЛАВАНИЕ НА СУДНЕ, ТУРИСТИЧЕСКИЙ ПОХОД И ПИКНИК

Вакуумная упаковка также хорошо подходит для плавания на судне, туристического похода и пикника. Продукты, оснащение и документы останутся сухими и защищенными. Батареи, мобильные телефоны, камеры и фотоаппараты также можно упаковать в вакуумную

упаковку, чтобы они не намокли. Вакуумная упаковка предотвращает смешивание запахов и порчу пищи из-за воздействия влаги. Это особенно важно в небольших пространствах.

9. СРАВНИТЕЛЬНЫЕ ТАБЛИЦЫ ХРАНЕНИЯ

Источник: Отдел разработки Status

9.1. СРАВНИТЕЛЬНАЯ ТАБЛИЦА ХРАНЕНИЯ ПРОДУКТОВ В ХОЛОДИЛЬНИКЕ

Тип продукта	Обычное хранение	Хранение в вакууме
Вареные продукты	2 дня	10 дней
Свежее мясо	2 дня	6 дней
Свежая птица	2 дня	6 дней
Вареное мясо	4-5 дней	8-10 дней
Свежая рыба	2 дня	4-5 дней
Мясное ассорти	3 дня	6-8 дней
Копченые сосиски	90 дней	365 дней
Твердые сыры	12-15 дней	50-55 дней
Мягкие сыры	5-7 дней	13-15 дней
Свежие овощи	5 дней	18-20 дней
Свежие травы	2-3 дня	7-14 дней
Мытый латук	3 дня	6-8 дней
Свежие фрукты	3-7 дней	8-20 дней
Десерты	5 дней	10-15 дней

Совет: Перед вакуумной упаковкой как следует охладите продукты.

9.2. СРАВНИТЕЛЬНАЯ ТАБЛИЦА ХРАНЕНИЯ ПРОДУКТОВ В БУФЕТЕ И НА ПОЛКАХ

Тип продукта	Обычное хранение	Хранение в вакууме
Хлеб/булочки	2-3 дня	7-8 дней
Кондитерские изделия	120 дней	300 дней
Сухие продукты	10-30 дней	30-90 дней
Сырой рис/макароны	180 дней	365 дней
Кофе/чай	30-60 дней	365 дней
Вино	2-3 дня	20-25 дней
Безалкогольные напитки (закупоренные)	7-10 дней	20-25 дней
Безалкогольные напитки в вакуумном контейнере	2-3 дня	7-10 дней
Выпечка	2-3 дня	7-10 дней
Фундук, грецкие орехи и т.д.	30-60 дней	120-180 дней
Крекеры/картофельные чипсы	5-10 дней	20-30 дней

9.3. СРАВНИТЕЛЬНАЯ ТАБЛИЦА ХРАНЕНИЯ ПРОДУКТОВ В МОРОЗИЛЬНОЙ КАМЕРЕ

Тип продукта	Обычное хранение	Хранение в вакууме
Свежее мясо	6 месяцев	18 месяцев
Мясной фарш	4 месяца	12 месяцев
Птица	6 месяцев	18 месяцев
Рыба	6 месяцев	18 месяцев
Свежие овощи (примечание номер 1)	8 месяцев	24 месяца
Грибы (примечание номер 2)	8 месяцев	24 месяца
Травы (примечание номер 3)	3-4 месяца	8-12 месяцев
Фрукты	6-10 месяцев	18-30 месяцев
Мясное ассорти	2 месяца	4-6 месяцев
Выпечка	6-12 месяцев	18 месяцев
Кофейные зерна	6-9 месяцев	18-27 месяцев
Молотый кофе (примечание номер 4)	6 месяцев	12-34 месяцев
Хлеб/булочки	6-12 месяцев	18-36 месяцев

В таблицах указаны приблизительные сроки хранения, так как срок хранения зависит от исходного состояния (свежести) и способа приготовления продукта. Мы брали в расчет хранение продуктов при температуре +3°C / +5°C в холодильнике и при температуре -18°C в морозильной камере.

(1)

Бланшируйте продукты перед замораживанием или мойте перед хранением в холодильнике. Шинкованные продукты содержат большое количество воды не подходят для вакуумной упаковки (огурцы, кабачки и т.д.).

(2)

Грибы: Мы настоятельно рекомендуем использовать функцию «ручной вакуумной упаковки». Для вакуумной упаковки и замораживания подходят только твердые, мясистые и свежие грибы. Сначала промойте и высушите грибы, затем порежьте их тонким ножом и разделите на небольшие порции. Почти все грибы нужно бланшировать. Мы рекомендуем положить грибы в морозильную камеру на полчаса перед вакуумной упаковкой. Не размораживайте грибы перед приготовлением. Варите замороженные грибы в горячей подсоленной воде и добавляйте в соусы.

(3)

Травы, содержащие большой процент эфирных масел, такие как шалфей, тимьян, розмарин или перечная мята, не подходят для вакуумной упаковки, их можно только сушить. Базилик, эстрагон, садовый укроп, петрушка и шнитт-лук следует замораживать. При высушивании их аромат сильно теряется.

(4)

Если Вы хотите надлежащим образом упаковать в вакуумную упаковку кофе или другие молотые продукты с помощью SmartVac, оставьте их в оригинальной упаковке и положите ее в пакет Status. Если у вас нет оригинальной упаковки, используйте обычный пакет и вставьте его в пакет Status. Это позволит предотвратить засасывание зерен или молотых продуктов внутрь прибора.

10. ПРАВИЛЬНАЯ УТИЛИЗАЦИЯ ПРИБОРА ДЛЯ ВАКУУМНОЙ УПАКОВКИ



Такой символ на продукте или его упаковке свидетельствует о том, что в конце срока эксплуатации прибора его следует утилизировать не как обычные бытовые отходы, а в соответствии с указаниями местных уполномоченных органов в специально отведенных местах.

Вы также можете воспользоваться услугами официальной службы по утилизации отходов производства электрического и электронного оборудования в соответствии с Директивой 2002/96/ЕС.

Раздельная утилизация отдельных компонентов электрического и электронного оборудования позволяет предотвратить отрицательные последствия в виде загрязнения окружающей среды и минимизировать опасность для здоровья людей, которые могут возникнуть в результате неправильной утилизации прибора. Кроме того, она обеспечивает возможность повторного использования и восстановления материалов, экономя, таким образом, энергию и сырье. Более подробную информацию касательно сбора, сортировки, повторного использования и переработки прибора можно получить в службе по утилизации отходов производства электрического и электронного оборудования или в магазине, где Вы приобрели прибор.

11. КОМПЛЕКТ STATUS SV2000

Комплектация :

3 пакета 20 см x 28 см

3 пакета 28 см x 36 см

1 рулон 28 см x 150 см

1 рулон 20 см x 150 см

1 насадка для откачивания воздуха из контейнеров

1 резак для пленки

STATUS - INNOVATIONS

Status d.o.o. Metlika - семейная компания. С 1995 г. мы занимаемся планированием и выполнением всего жизненного цикла наших продуктов и стремимся привносить инновационные решения в жизнь каждого нашего клиента.

Новые продукты разрабатываются на основании подробного анализа рынка. Потребители играют важную роль в процессе разработки, так как наши продукты призваны решать их повседневные проблемы.

Примерно 85% продукции Status экспортируется в европейские страны. В 2015 г. продукты Status представлены в 25 странах по всему миру.

www.status.si

www.bt-status.ru