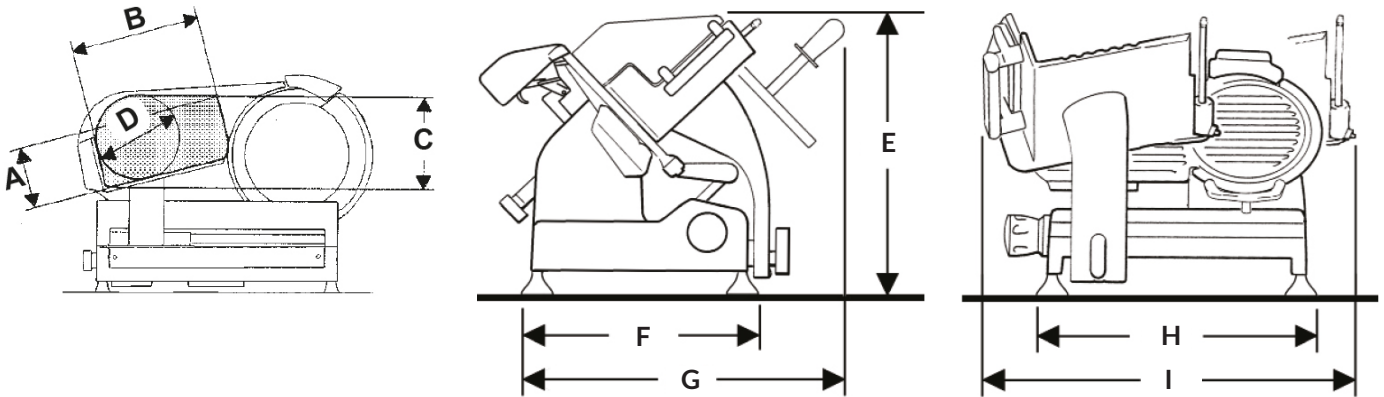


## CARATTERISTICHE TECNICHE | DATA SHEET DONNÉES TECHNIQUES | TECHNISCHE DATEN

### PRO LINE GL30



#### SPECIFICHE | SPECIFICATIONS SPÉCIFICATIONS | TECHNISCHE MERKMALE

∅ Lama   ∅ Blade   ∅ Lame   ∅ Messer	300 mm
Peso netto   Net weight Poids net   Nettogewicht	25 kg
Spessore taglio   Cut thickness Épaisseur de coupe   Schnittbreite	0 - 14 mm
Capacità di taglio circolare   Capacity (circle) Capacité (cercle)   Leistung (Kreis)	200 mm
Capacità di taglio rettangolare Capacity (rectangle) Capacité (rectangle) Leistung (Rechteck)	200x170 mm
Potenza motore   Motor rating Puissance moteur   Motorleistung	0,25 - 0,30 kW
Specifiche elettriche Electrical specifications Caractéristiques électriques Elektrische Eigenschaften	230 V 50 Hz 220 V 60 Hz 120 V 60 Hz

#### DIMENSIONI DIMENSIONS | MASSE

A	170 mm
B	200 mm
C	225 mm
D	200 mm
E	460 mm
F	340 mm
G	580 mm
H	430 mm
I	630 mm

Nota: A seguito della continua ricerca per migliorare sempre i nostri prodotti, le specifiche tecniche sono soggette a possibili variazioni  
 Note: As we actually strive to improve our products, specifications are necessarily subject to change without notice  
 Remarque: En raison de la recherche continue pour améliorer nos produits, les spécifications techniques sont sujettes à des possible variations  
 Anmerkung: Aufgrund der ständigen Forschung für die Verbesserung unserer Produkte, die Produktionsvorgabe können Änderungen zeigen