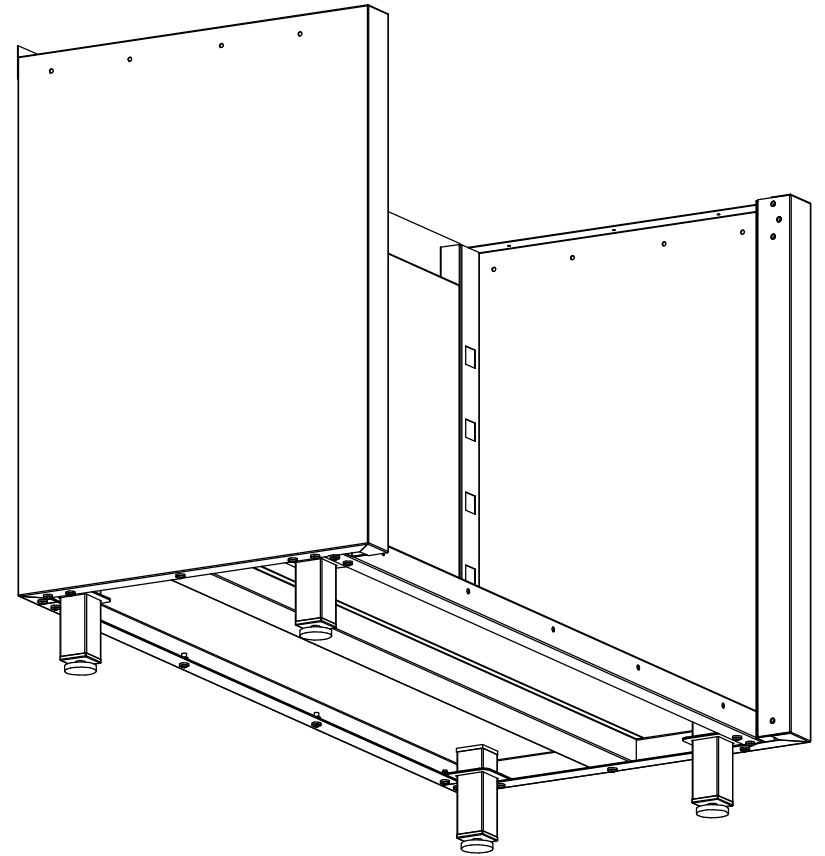
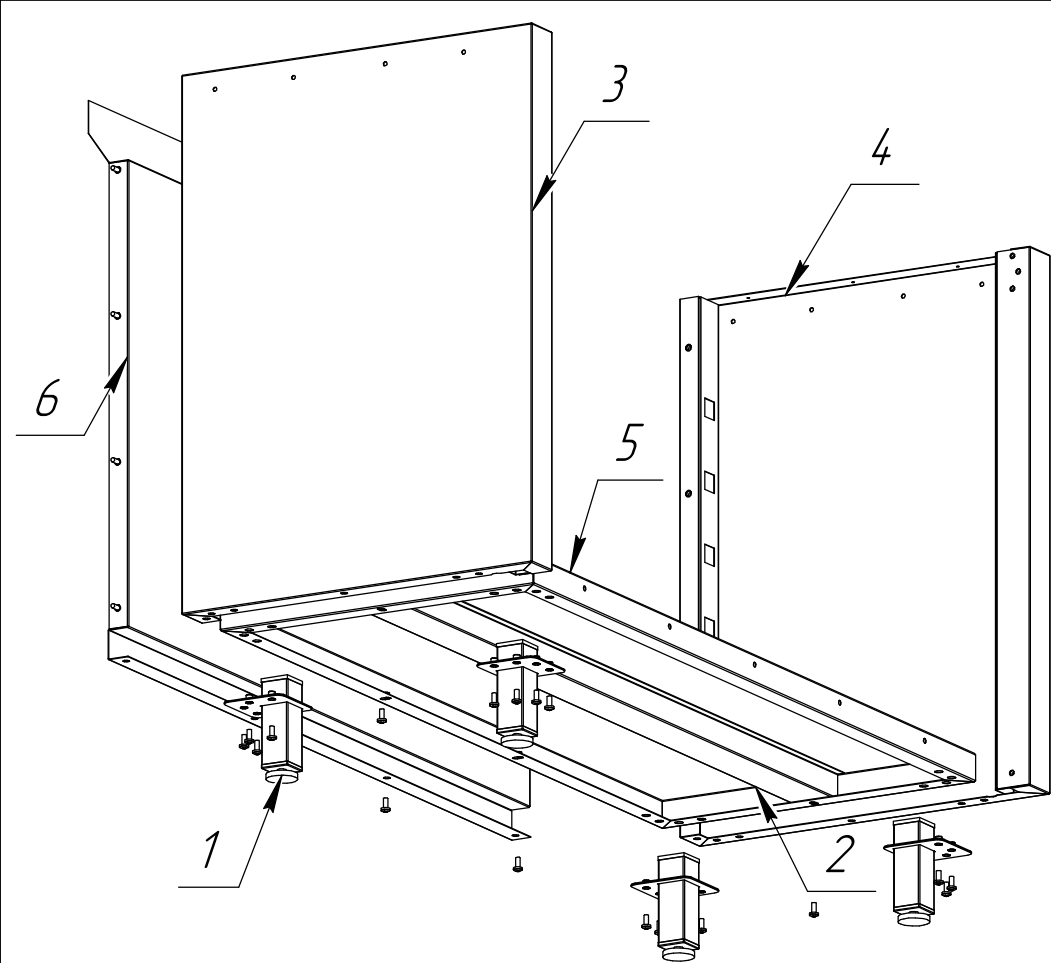


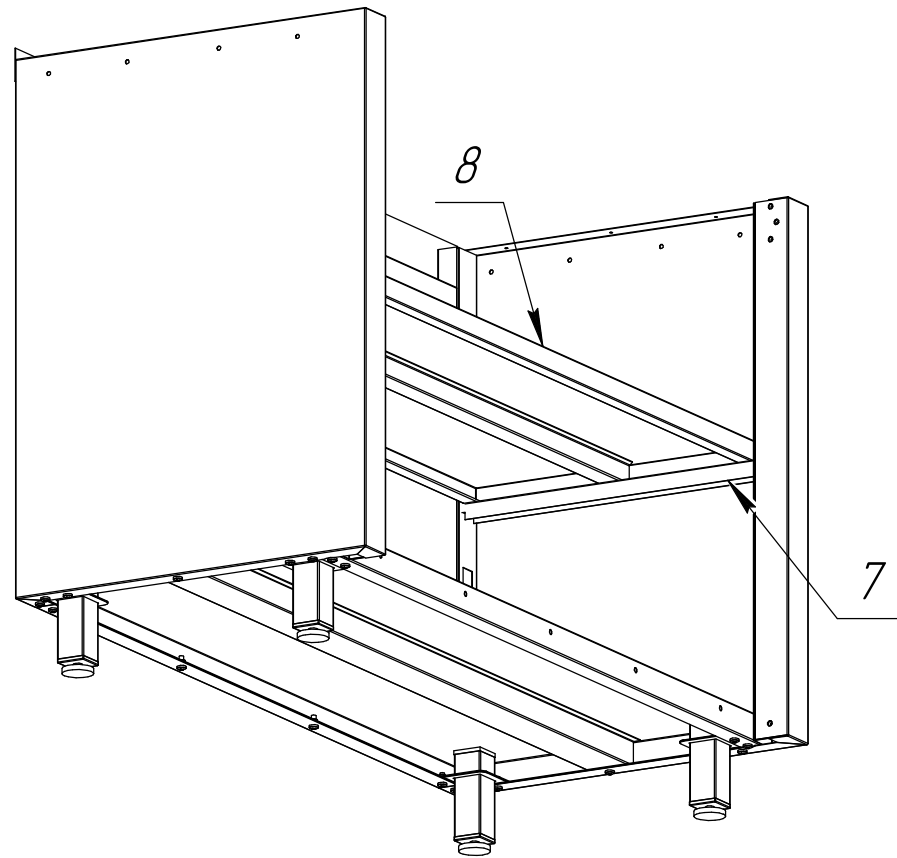
*Инструкция по сборе столов закрытых компании
RESTOINOX*





1. Установите нижнее ребро (поз.2) и стойки (поз.1) в дно.
2. Наденьте боковые стенки (поз.3 и поз.4) на дно (поз.5) и закрепите их таким образом, чтобы винты вкрутились в резьбовые заклепки стоек (поз.1) и резьбовые заклепки нижнего ребра (поз.2).
3. Наденьте заднюю стенку (поз.6) на дно (поз.5) и закрепите ее таким образом, чтобы винты вкрутились в резьбовые заклепки боковых стенок (поз.3 и поз.4), далее скрутите дно (поз.5) и заднюю стенку (поз.6) вместе с помощью винтов, гаек и шайб.

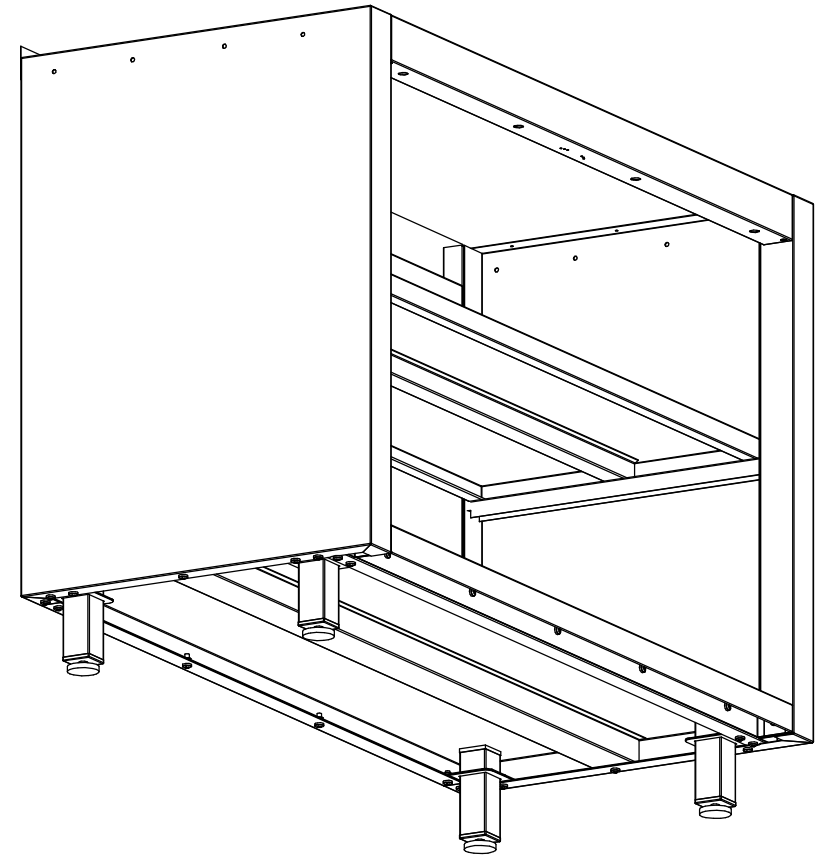
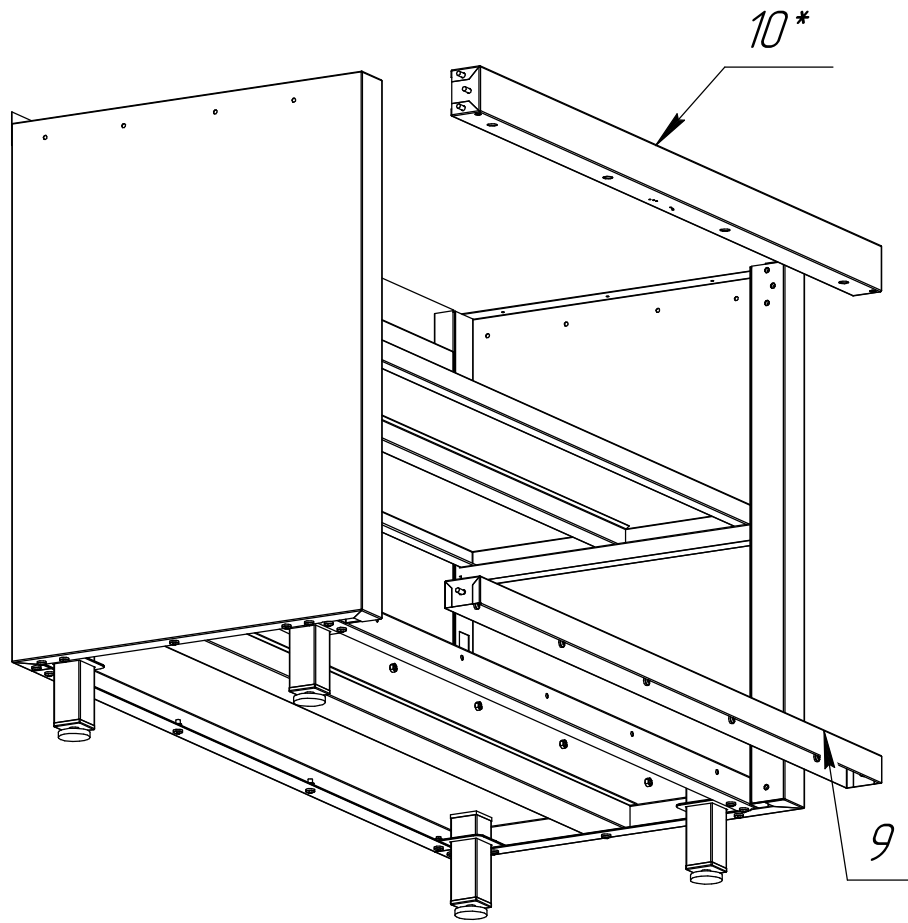
*



** Только для столов СПЗ; СПЗК; СПЗР.*

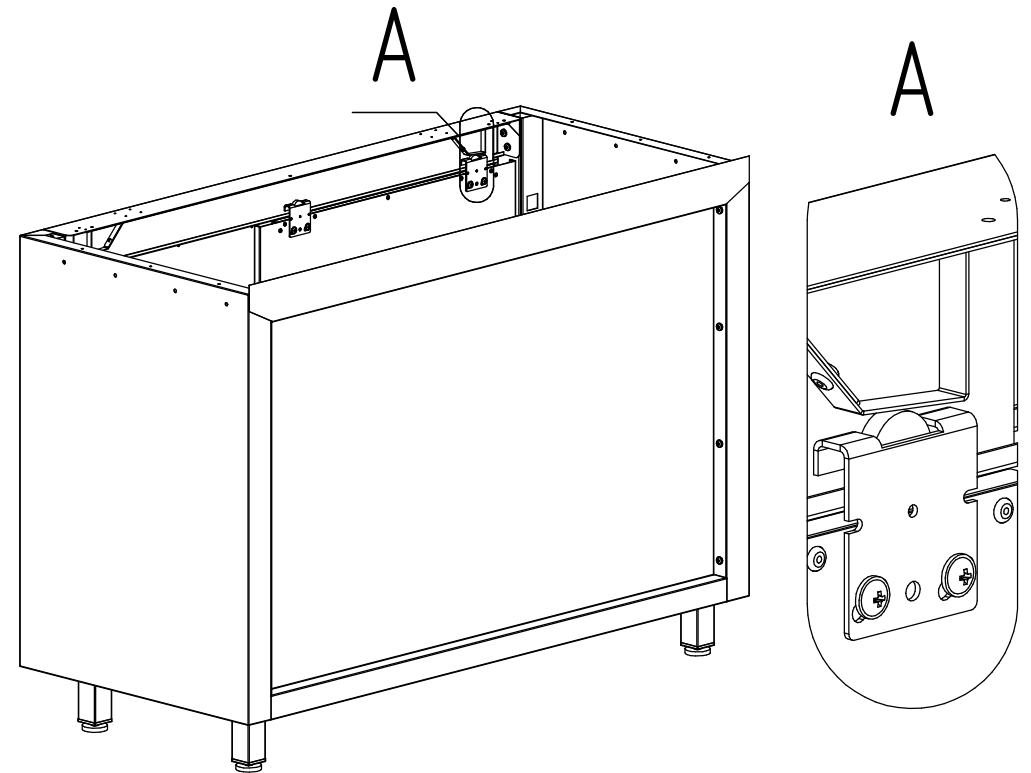
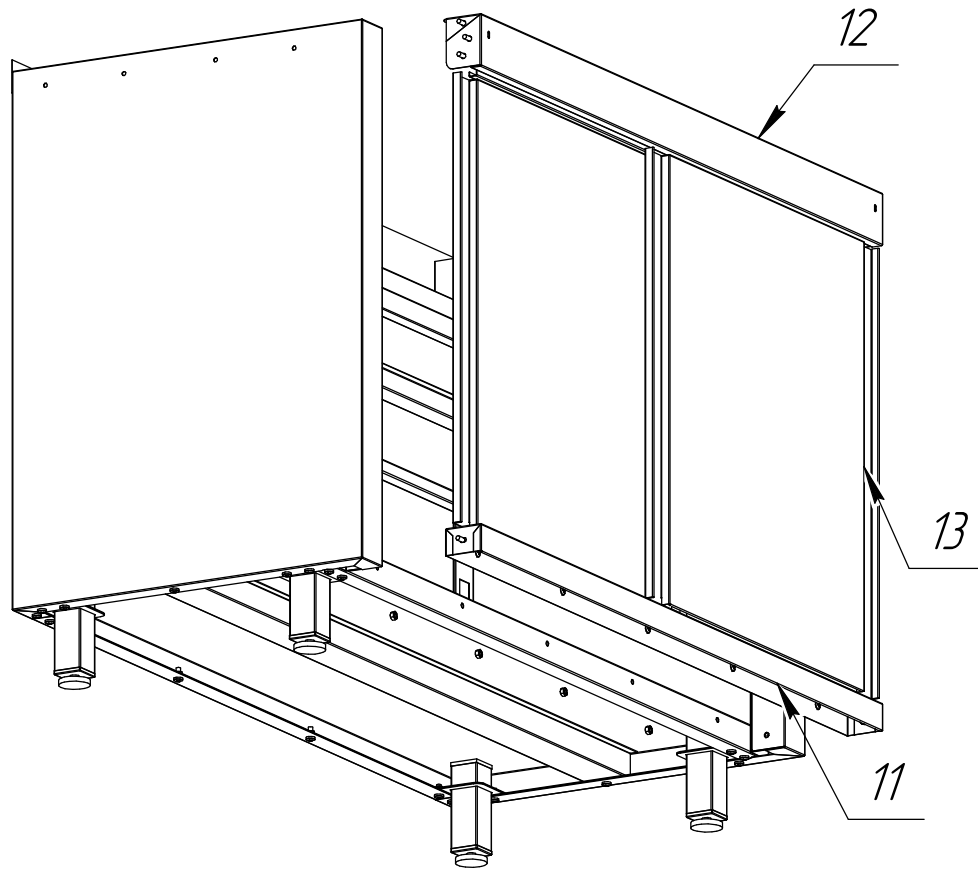
- 1. Установите направляющие полки (поз.7) в пазы на том уровне, который вам нужен.*
- 2. Положите полку (поз.8) на направляющие.*

Для столов СПЗ



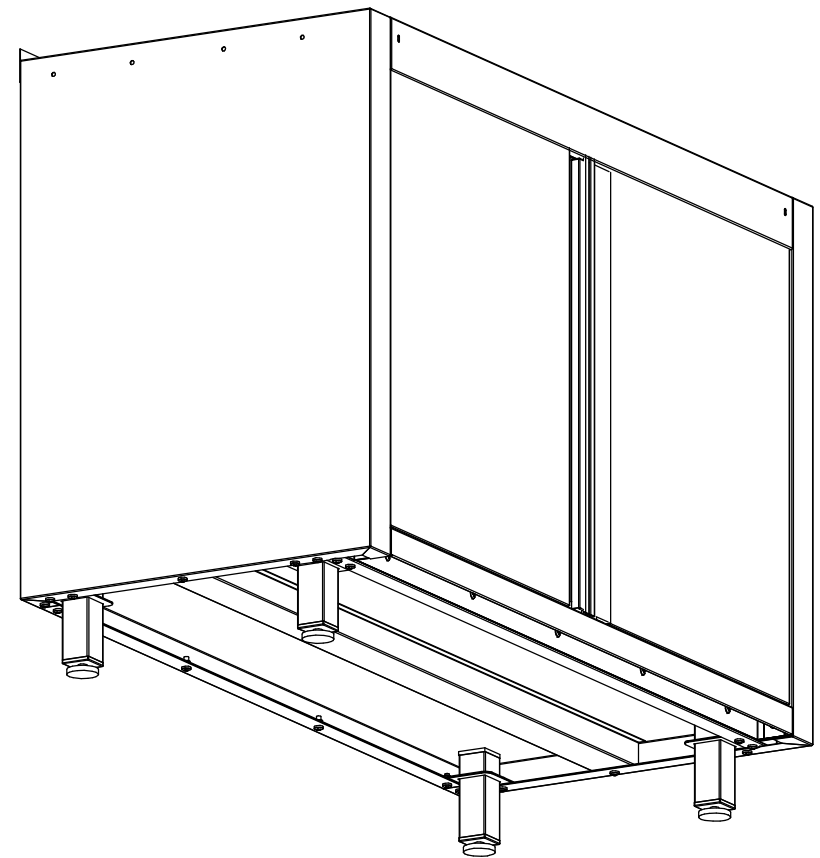
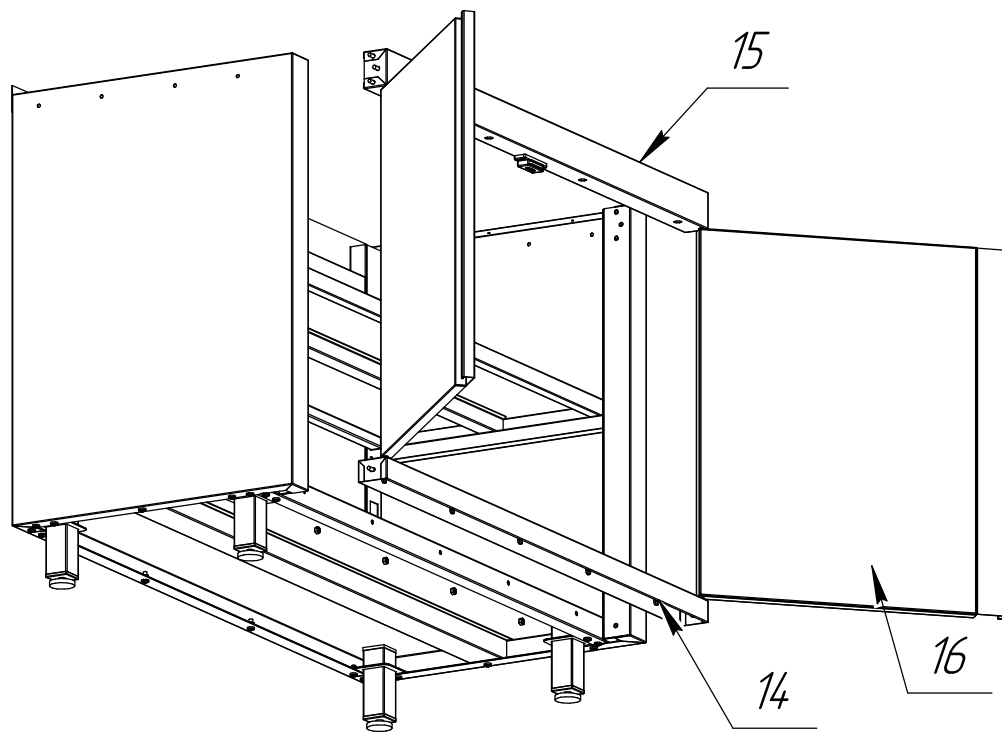
1. Установите профиль нижний продольный (поз.9), соединив его с боковыми стенками (поз.3 и поз.4) таким образом, чтобы винты вкрутились в резьбовые заклепки боковых стенок.
 2. Соедините профиль нижний продольный (поз.9) с дном (поз.5) с помощью винтов, гаек и шайб.
 3. Установите профиль верхний продольный (поз.10), соединив его с боковыми стенками (поз.3 и поз.4) таким образом, чтобы винты вкрутились в резьбовые заклепки боковых стенок.
- Примечание: для столов СПЗ длиной менее 1200мм поз.10 не поставляется.

Для столов СПЗК



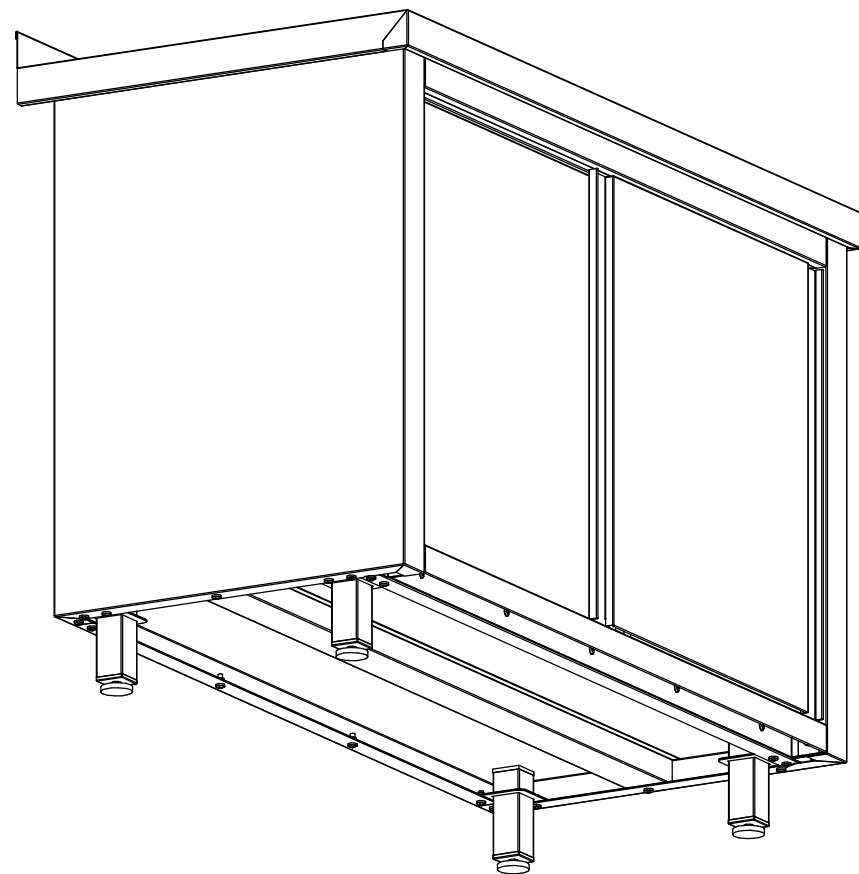
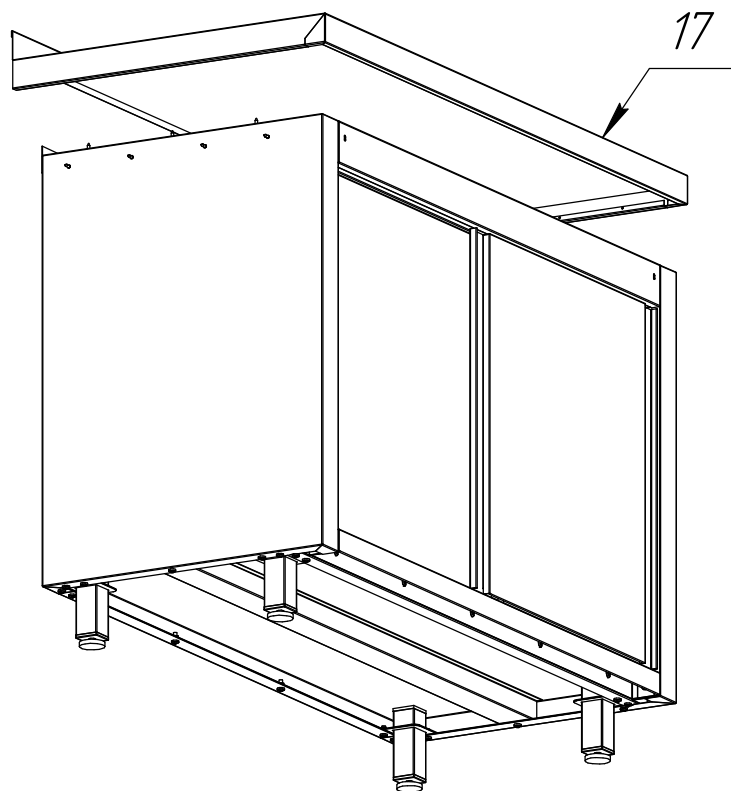
1. Установите профиль нижний продольный (поз.11), соединив его с боковыми стенками (поз.3 и поз.4) таким образом, чтобы винты вкрутились в резьбовые заклепки боковых стенок.
2. Соедините профиль нижний продольный (поз.11) с дном (поз.5) с помощью винтов, гаек и шайб.
3. Установите профиль верхний продольный (поз.12), соединив его с боковыми стенками (поз.3 и поз.4) таким образом, чтобы винты вкрутились в резьбовые заклепки боковых стенок.
4. Установите ролики на профиль верхний продольный (поз.12) таким образом, чтобы на каждом гребне было по 2 ролика.
5. Установите двери (поз.13), надев их на резьбовые заклепки нижнего профиля (поз.11) и с помощью винтов М5х8 закрепите двери на роликах, в процессе отрегулировав их по высоте.

Для столов СПЗР



1. Установите профиль нижний продольный (поз.14), соединив его с боковыми стенками (поз.3 и поз.4) таким образом, чтобы винты вкрутились в резьбовые заклепки боковых стенок.
2. Соедините профиль нижний продольный (поз.14) с дном (поз.5) с помощью винтов, гаек и шайб.
3. Установите двери (поз. 16) таким образом, чтобы штифт двери вошел в резьбовую заклепку профиля нижнего продольного (поз.14).
4. Установите профиль верхний продольный (поз.15), таким образом чтобы штифт двери вошел в резьбовую заклепку профиля верхнего продольного (поз.15). Далее соедините его с боковыми стенками (поз.3 и поз.4) таким образом, чтобы винты вкрутились в резьбовые заклепки боковых стенок.
5. Прикрутите магнит к профилю верхнему продольному (поз.15), с помощью саморезов и отрегулируйте его.

Для столов с бортом

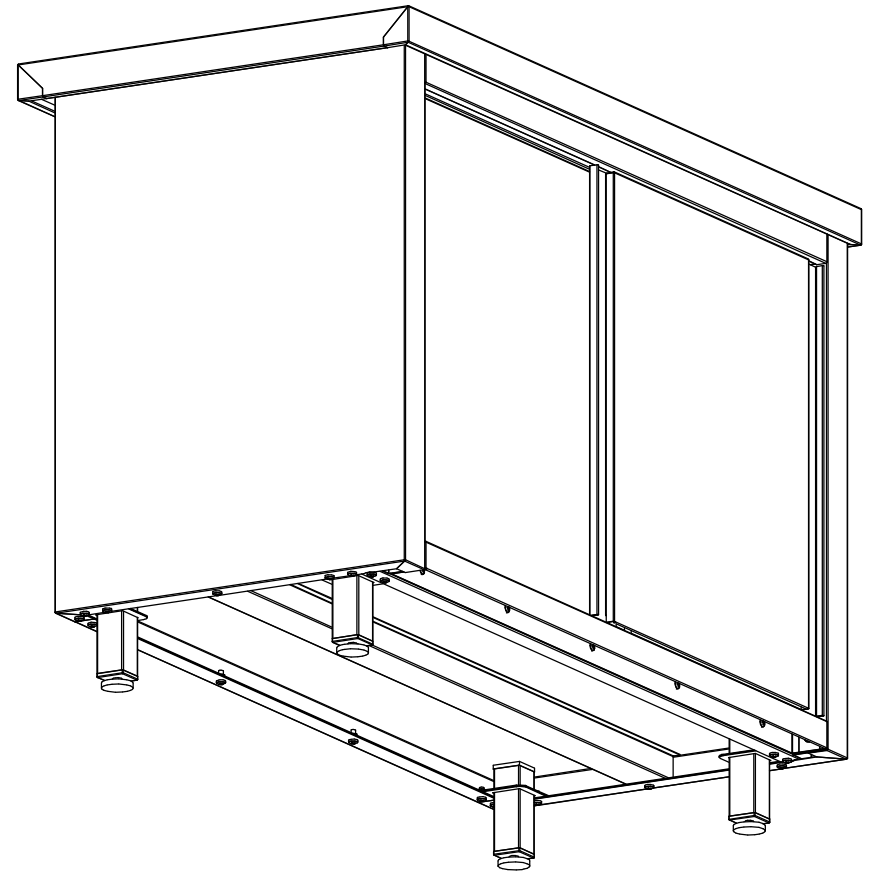
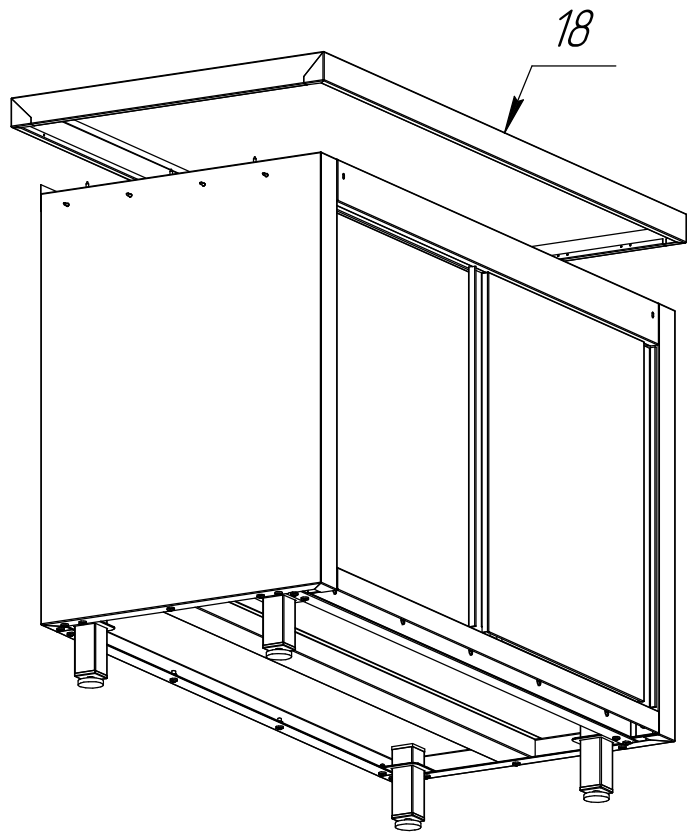


1. Установите столешницу (поз. 17) на каркас и прикрутите ее к профилю верхнему продольному (поз. 10; 12; 15) и боковым стенкам (поз. 3 и 4) с помощью саморезов.

2. Отрегулируйте изделие.

* Для столов с дверьми купе дополнительно отрегулируйте двери при необходимости.

Для столов без борта

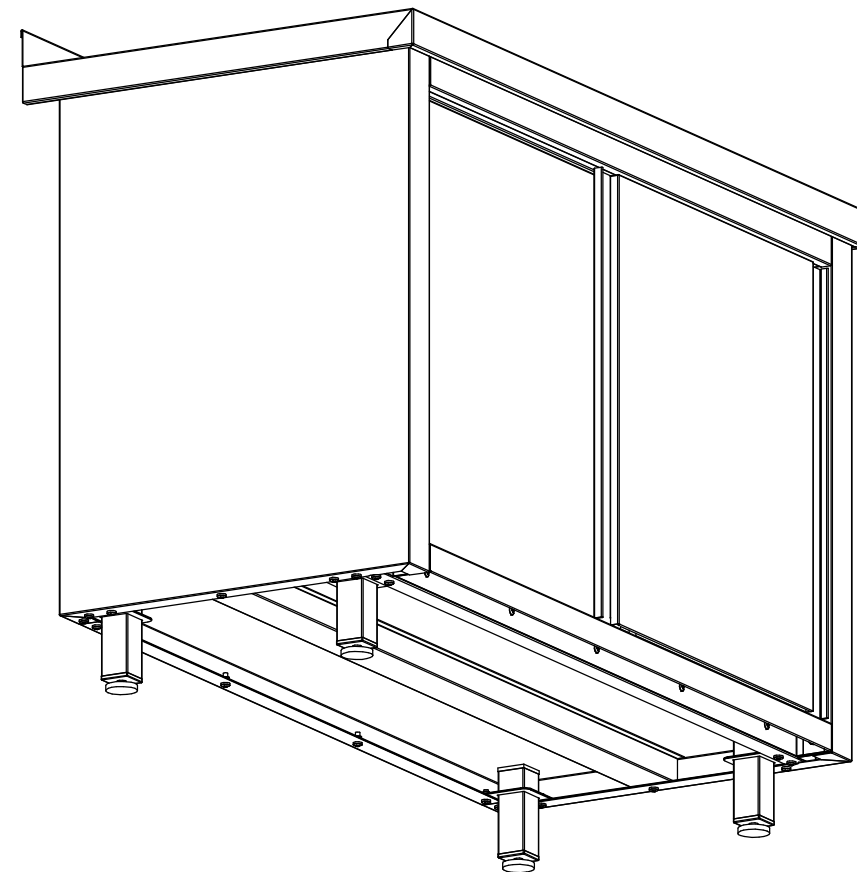
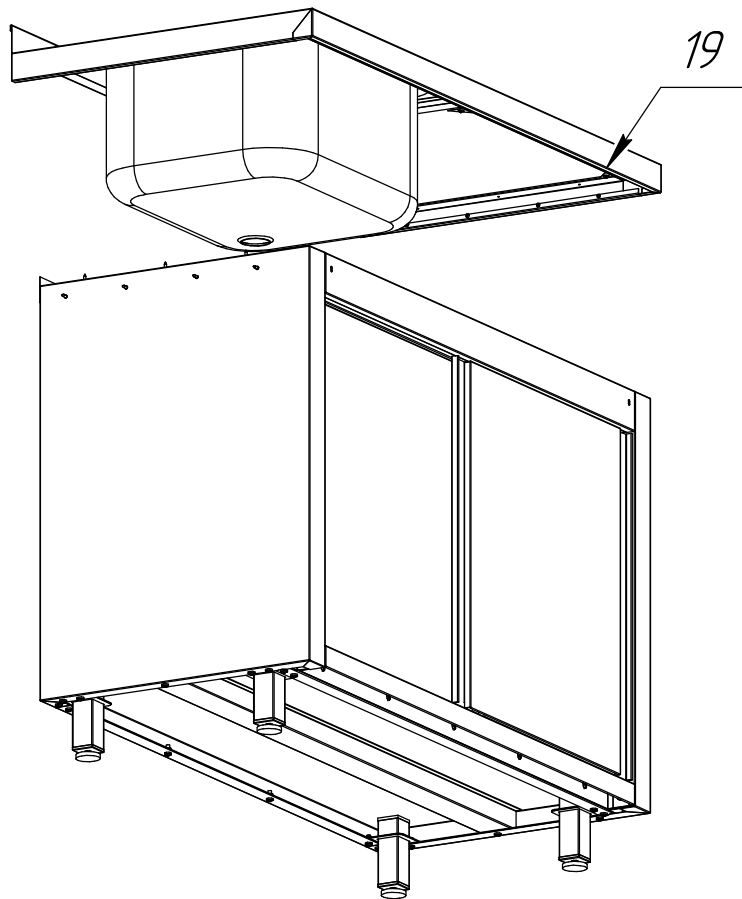


1. Установите столешницу (поз. 18) на каркас и прикрутите ее к профилю верхнему продольному (поз. 10; 12; 15) и боковым стенкам (поз. 3 и 4) с помощью саморезов.

2. Отрегулируйте изделие.

* Для столов с дверьми купе дополнительно отрегулируйте двери при необходимости.

Для столов с мойкой (мойками)



1. Установите столешницу (поз. 19) на каркас и прикрутите ее к профилю верхнему продольному (поз. 10; 12; 15) и боковым стенкам (поз. 3 и 4) с помощью саморезов.

2. Отрегулируйте изделие.

* Для столов с дверьми купе дополнительно отрегулируйте двери при необходимости.