

РОССИЯ
АО «КОНТАКТ»

ПЛИТА ЭЛЕКТРИЧЕСКАЯ
ТИПА ПЭ27, ПЭ47, ПЭ67

Паспорт и
руководство по эксплуатации



г. Йошкар-Ола

СОДЕРЖАНИЕ**Стр.**

ВВЕДЕНИЕ.....	3
1. НАЗНАЧЕНИЕ ИЗДЕЛИЯ.....	3
2. ТЕХНИЧЕСКИЕ ХАРАКТЕРИСТИКИ.....	3
3. КОМПЛЕКТ ПОСТАВКИ.....	5
4. УСТРОЙСТВО.....	5
5. МЕРЫ БЕЗОПАСНОСТИ.....	8
6. ПОРЯДОК УСТАНОВКИ.....	9
7. ПОДГОТОВКА И ПОРЯДОК РАБОТЫ.....	11
8. ТЕХНИЧЕСКОЕ ОБСЛУЖИВАНИЕ.....	12
9. ВОЗМОЖНЫЕ НЕИСПРАВНОСТИ И МЕТОДЫ ИХ УСТРАНЕНИЯ.....	13
10. СВИДЕТЕЛЬСТВО О ПРИЕМКЕ.....	13
11. СВИДЕТЕЛЬСТВО О КОНСЕРВАЦИИ.....	14
12. СВИДЕТЕЛЬСТВО ОБ УПАКОВКЕ.....	14
13. ГАРАНТИИ ИЗГОТОВИТЕЛЯ.....	14
14. СВЕДЕНИЯ О РЕКЛАМАЦИЯХ.....	15
15. СВЕДЕНИЯ ОБ УТИЛИЗАЦИИ.....	15
16. СВЕДЕНИЯ О СОДЕРЖАНИИ ДРАГОЦЕННЫХ МЕТАЛЛОВ.....	16
17. УСЛОВИЯ ТРАНСПОРТИРОВАНИЯ И ХРАНЕНИЯ.....	16
18. УЧЕТ ТЕХНИЧЕСКОГО ОБСЛУЖИВАНИЯ В ПЕРИОД ГАРАНТИЙНОГО РЕМОНТА.....	22
Приложение А	24

ВВЕДЕНИЕ

Руководство по эксплуатации (РЭ) содержит важную информацию по установке, подключению, вводу в эксплуатацию, правильному обслуживанию и использованию плит электрических (далее изделие). Перед установкой изделия рекомендуем внимательно ознакомиться с данным документом.

РЭ предназначено для ознакомления обслуживающего персонала и лиц, производящих установку, подключение и техническое обслуживание изделий с устройством, принципом действия и другими сведениями, необходимыми для их установки, правильной эксплуатации и технического обслуживания.

1. НАЗНАЧЕНИЕ ИЗДЕЛИЯ

Изделие относится к разряду профессионального кухонного оборудования и предназначено для приготовления первых, вторых и третьих блюд в наплитной посуде, а также для тепловой обработки полуфабрикатов из мяса, рыбы, овощей в функциональных емкостях для варки, жарки, тушения и пассивирования.

Изделие используется на предприятиях общественного питания самостоятельно или в составе технологических линий.

Изделие предназначено для эксплуатации в помещениях с искусственно регулируемым климатическими условиями.

Изделие изготовлено в климатическом исполнении УХЛ 4 категории размещения 3 по ГОСТ 15150 для работы при температуре окружающего воздуха от (12 до 40) °С и относительной влажности 80% при 25 °С и степенью защиты IP21 ГОСТ 14254-2015.

Изделия соответствуют требованиям ТУ 5151-001-07600499-2018, техническому регламенту ТР ТС 004/2011 «О безопасности низковольтного оборудования», ТР ТС 010/2011 «О безопасности машин и оборудования», ТР ТС 020/2011 «Электромагнитная совместимость технических средств» и комплекта технической документации, утвержденной в установленном порядке.

Декларация соответствия ЕАЭС № RU Д-RU.АД10.В.00468/18. Срок действия с 29.10.2018 по 28.10.2023.

2. ТЕХНИЧЕСКИЕ ХАРАКТЕРИСТИКИ

Изделие имеет следующие модификации:

- ПЭ27Н/ПЭ47Н/ПЭ67Н – с двумя/четырьмя/шестью конфорками, 700 серии, настольный вариант, без воздуховода, крашенные боковины;

- ПЭ27Н-02/ПЭ47Н-02/ПЭ67Н-02 – с двумя/четырьмя/шестью конфорками, 700 серии, настольный вариант, с воздуховодом, полностью из нержавеющей стали;

- ПЭ47П/ПЭ67П – с четырьмя/шестью конфорками, 700 серии, без духовки, на подставке, без воздуховода, крашенные боковины и подставка;

- ПЭ47Ж/ПЭ67Ж – с четырьмя/шестью конфорками, 700 серии, с духовкой (жарочным шкафом) из углеродистой стали, без воздуховода, крашенные боковины

- ПЭ47П-02/ПЭ67П-02 - с четырьмя/шестью конфорками, 700 серии, без духовки, на подставке, с воздуховодом, полностью из нержавеющей стали

- ПЭ47Ж-02/ПЭ67Ж-02 - с четырьмя/шестью конфорками, 700 серии, с духовкой (жарочным шкафом), с воздуховодом, полностью из нержавеющей стали

Основные параметры изделий приведены в таблице 1.

Таблица 1- Основные параметры изделий

Наименование параметра	Величина параметра для модификации изделия													
	ПЭ27Н	ПЭ27Н-02	ПЭ47Н	ПЭ47Н-02	ПЭ47П	ПЭ47П-02	ПЭ47Ж	ПЭ47Ж-02	ПЭ67Н	ПЭ67Н-02	ПЭ67П	ПЭ67П-02	ПЭ67Ж	ПЭ67Ж-02
1	2	3	4	5	6	7	8	9	10	11	12	13	14	15
1. Номинальная потребляемая мощность, кВт: - суммарная - конфорки	5,6* 2,8*		11,2* 2,8*				16* 2,8*		16,8* 2,8*				21,6* 2,8*	
2. Номинальное напряжение, В	230		400											
3. Род тока	Однофазный с нейтралью, переменный		Двухфазный с нейтралью, переменный				Трехфазный с нейтралью, переменный							
4. Частота тока, Гц	50													
5. Количество конфорок, шт.	2		4				6							
6. Размеры конфорки, мм,	(300±2)х(300±2)													
7. Рабочая площадь конфорки, м ² , не более	0,18		0,36				0,54							
8. Температура рабочей поверхности конфорок, °С, не более	400													
9. Время разогрева до максимальной температуры конфорок, мин, не более	25													
11. Расход электроэнергии для поддержания температуры шкафа (240±4)°С в стационарном режиме при работе вхолостую, кВт*ч, не более	2,5						2,5							
12. Номинальная потребляемая мощность ТЭНов жарочного шкафа кВт: - верхнего блока ТЭНов - нижнего блока ТЭНов	2,4 2,4						2,4 2,4							
13. Время разогрева жарочного шкафа до рабочей температуры 240°С, мин, не более	30													
14. Диапазон регулирования температуры жарочного шкафа, °С	(20÷270)±10													
15. Температура срабатывания термоограничителя, °С	320/324 ⁵													
10. Количество переключателей мощности, шт.	2		4				6							
11. Соотношение мощности конфорок	1/4; 2/3; 1													

Продолжение таблицы 1

12. Габаритные размеры изделия, мм, не более:														
- длина														
- ширина (с воздухопроводом)	400		800		800		800		1110		1110		1110	
- высота (с воздухопроводом)**	700 (760)		700 (760)		700(760)		700(760)		700 (760)		700 (760)		700 (760)	
	370 (450)		370 (450)		860 (940)		860 (940)		370 (450)		860 (940)		860 (940)	
13. Масса, кг, не более	34	35	60	62	80	82	126	129	93	96	120	123	160	163
14. Допустимая нагрузка на одну конфорку, кг, не более	20													
Примечания														
1. Приведенные в таблице показатели достижимы только при следующих условиях: температура окружающей среды - 20-25 °С и относительная влажность воздуха окружающей среды – 45-80 %;														
2. Допускается отклонение в габаритных размерах ± 5 мм;														
3. * - мощность может отличаться в зависимости от марки используемых ТЭНов конфорки;														
4. ** - возможность регулировки высоты с помощью опор														
5. В зависимости от заказа, возможность установки термоограничителя на 320°С.														

ВНИМАНИЕ! Производитель имеет право вносить изменения в конструкцию без предварительного оповещения потребителей, не ухудшающие работу и внешний вид изделий.

3. КОМПЛЕКТ ПОСТАВКИ

Комплект поставки изделий приведен в таблице 2.

Таблица 2 – Комплект поставки изделий

Наименование	Количество для модификации изделия, шт.															
	ПЭ27Н	ПЭ27Н-02	ПЭ47Н	ПЭ47Н-02	ПЭ47П	ПЭ47П-02	ПЭ47Ж	ПЭ47Ж-02	ПЭ67Н	ПЭ67Н-02	ПЭ67П	ПЭ67П-02	ПЭ67Ж	ПЭ67Ж-02		
1. Плита электрическая	1															
2. Подставка	-				1		-		-		1		-			
3. Паспорт и руководство по эксплуатации	1															
4. Противень стальной 530x470x30 мм, шт.							3		-						3	
5. Противень нерж. 530x470x30 мм, шт.							-		3						-	
6. Ножка М10, шт.	4								4							
7. Болт М10x45	4								4							
8. Опора винтовая, шт.	-						4		-						4	
9. Упаковка	1															
10. Комплект воздуховода	-	1	-	1	-	1	-	1	-	1	-	1	-	1		
11. Пакет для документации	1															

4. УСТРОЙСТВО

Изделие (ПЭ27Н, ПЭ27Н-02, ПЭ47Н, ПЭ47Н-02, ПЭ67Н, ПЭ67Н-02) представляет собой верхний рабочий модуль и используется отдельно как настольный вариант с ножками.

Изделие на подставке (ПЭ47П, ПЭ47П-02, ПЭ67П, ПЭ67П-02) состоит из верхнего модуля и подставки.

Изделие с жарочным шкафом (ПЭ47Ж, ПЭ47Ж-02, ПЭ67Ж, ПЭ67Ж-02) изготовлено в модульном варианте, состоит из верхнего модуля, включающего каркас с закрепленными на нем боковинами, задней стенкой, панелью управления с электрическими приборами и конфорками, нижнего модуля с жарочным шкафом и панелью управления.

Изделие имеет регулируемые по высоте ножки или опоры.

Верхний модуль включает в себя каркас с закрепленными на нем крашеными боковинами (ПЭ27Н, ПЭ47Н, ПЭ67Н, ПЭ47П, ПЭ67П, ПЭ47Ж, ПЭ67Ж) либо боковинами из нержавеющей стали (ПЭ27Н-02, ПЭ47Н-02, ПЭ67Н-02, ПЭ47П-02, ПЭ67П-02, ПЭ47Ж-02, ПЭ67Ж-02), заднюю стенку, конфорки, панель управления конфорками, столешницу, воздуховод (только для моделей ПЭ27Н-02, ПЭ47Н-02, ПЭ47Ж-02, ПЭ67Н-02, ПЭ47П-02, ПЭ67П-02, ПЭ67Ж-02).

На верхнем модуле установлены конфорки на регулируемых шпильках, с помощью которых конфорки устанавливаются в одной плоскости между собой. Также предусмотрен выдвижной поддон для сбора жидкости, пролитой на рабочую поверхность конфорки. Управление работой ТЭНов конфорок осуществляется переключателями, установленными на панели управления верхнего модуля. Ступенчатое регулирование мощности конфорки осуществляется установкой ручки переключателя в положение «1», «2», «3», что определяет степень нагрева: слабый, средний, сильный, соответственно. Сигнальная лампа белого цвета («Сеть») сигнализирует о наличии питания на изделии; сигнальные лампы желтого цвета («Работа») сигнализируют о работе конфорок. Для доступа к клеммному блоку, обслуживания и ремонта внутренней электропроводки предусмотрена съемная задняя стенка.

Подставка для плит ПЭ47П, ПЭ47П-02, ПЭ67П, ПЭ67П-02 сборная, из крашеной углеродистой (ПЭ47П, ПЭ67П) или нержавеющей стали (ПЭ47П-02, ПЭ67П-02), состоит из верхней и нижней полки и четырех стоек-уголков с опорами.

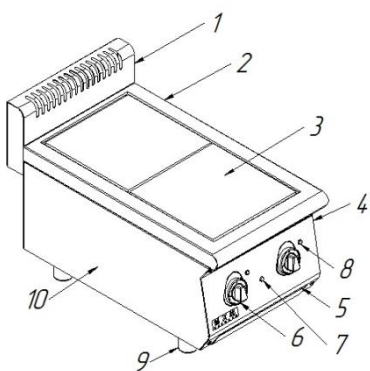
В нижнем модуле плиты (кроме настольных моделей и изделий на подставке) установлен жарочный шкаф с панелью управления духовкой. Жарочный шкаф состоит из металлического каркаса с дверкой, двух блоков ТЭНов, расположенных сверху и снизу внутри шкафа, и съёмных направляющих. Нижний блок ТЭНов закрыт металлическим листом (подом). Для уменьшения потерь тепла корпус шкафа обёрнут теплоизоляционным материалом и алюминиевой фольгой. Для обслуживания и ремонта жарочного шкафа и электропроводки предусмотрена задняя съемная крышка. Направляющие, закрепленные на боковых стенках, предназначены для установки противней на 4-х уровнях.

С правой стороны нижнего модуля на панели управления расположены две ручки переключателей, ручка терморегулятора и сигнальные лампы. Ручки переключателей служат для раздельного включения верхнего и нижнего блоков ТЭНов и для регулирования интенсивности их нагревания. Регулирование нагрева производится установкой ручек переключателей в положения 1, 2 и 3, что соответствует слабому,

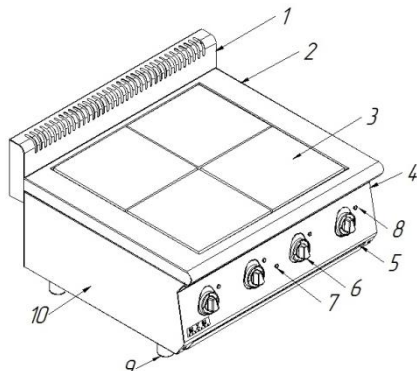
среднему и сильному нагреву. Отключение ТЭН-в производится установкой ручки переключателя в верхнее вертикальное положение, обозначенное знаком «О».

Терморегулятор служит для регулирования интенсивности нагревания ТЭНов путем задания требуемой температуры в духовке и автоматического поддержания установленной температуры в духовке.

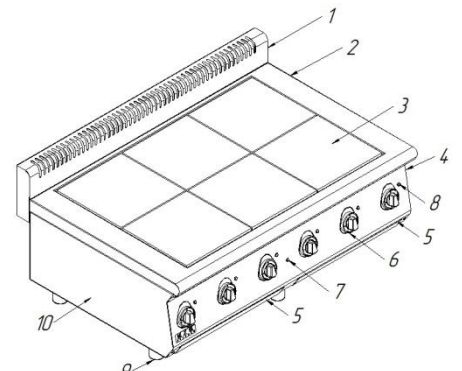
Термоограничитель служит для аварийного отключения ТЭНов при достижении температуры в духовке (320)324°C при выходе из строя терморегулятора. Для восстановления работы шкафа необходимо выявить и устранить причину аварийного срабатывания термоограничителя. Доступ к кнопке термоограничителя обеспечивается после съема панели управления духовкой.



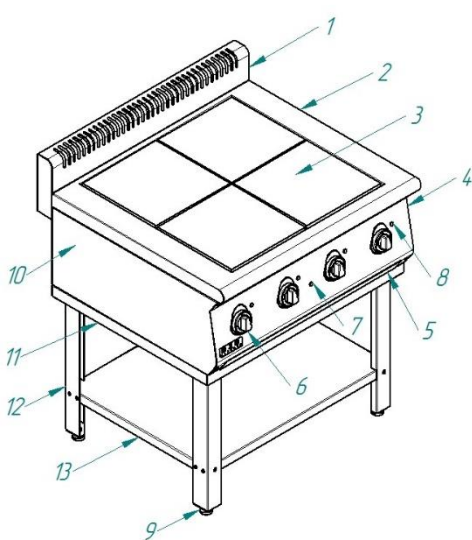
Плита электрическая
ПЭ27Н-02



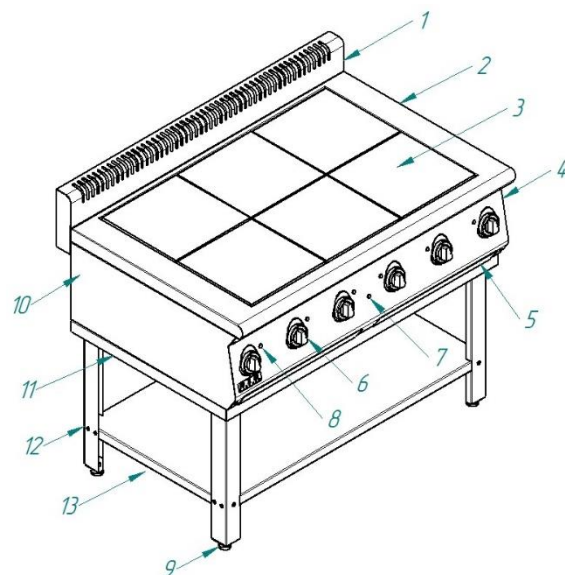
Плита электрическая
ПЭ47Н-02



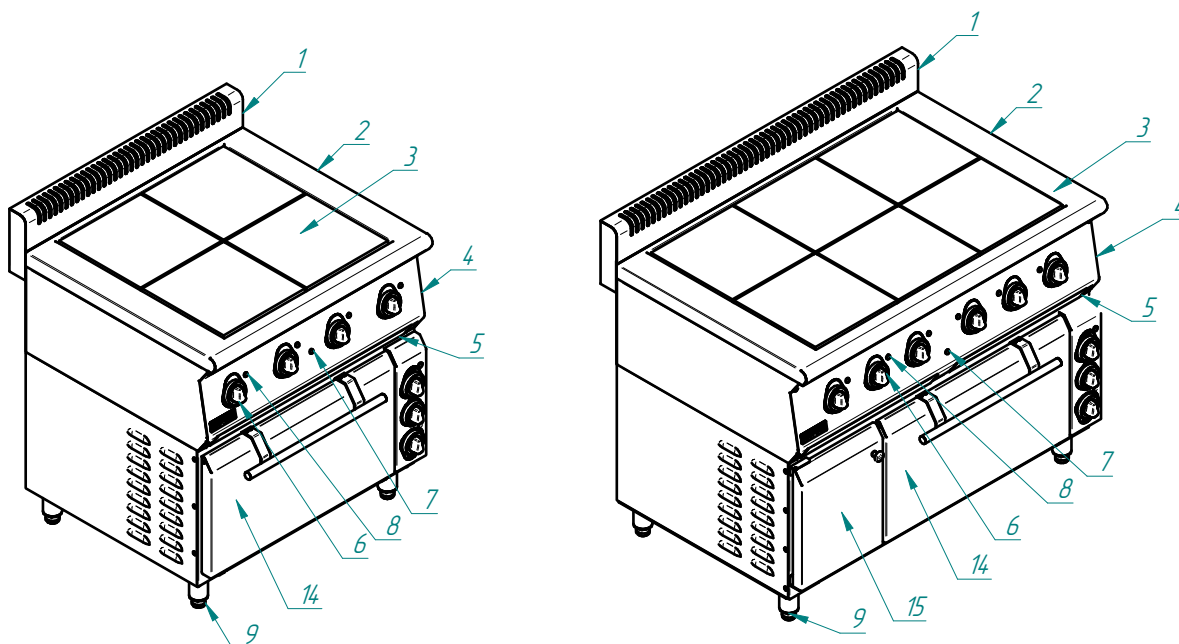
Плита электрическая ПЭ67Н-
02



Плита электрическая
ПЭ47П-02



Плита электрическая
ПЭ67П-02



Плита электрическая
ПЭ47Ж-02

Плита электрическая
ПЭ67Ж-02

Рисунок 1 – Внешний вид плит

- 1 - воздуховод; 2 - столешница; 3 - чугунная конфорка; 4 - панель управления конфорками; 5 - поддон; 6 - ручка переключателя мощности конфорки; 7 - светосигнальная лампа белого цвета; 8 - светосигнальная лампа желтого цвета; 9 – опора (ножка); 10 - боковина верхнего модуля; 11 – верхняя полка подставки; 12 – стойка подставки; 13 – нижняя полка подставки; 14 – жарочный шкаф; 15 - дверка нейтрального ящика

5. МЕРЫ БЕЗОПАСНОСТИ

По способу защиты человека от поражения электрическим током изделие относится к 1 классу по ГОСТ 12.2.007.0-75. По пожарной безопасности изделие соответствует ГОСТ 12.1.004.

Общие требования безопасности

- не допускается установка изделия ближе 1 м от легковоспламеняющихся материалов;

- при установке изделия в непосредственной близости от стены, перегородок, кухонной мебели, декоративной отделки и т.п., рекомендуется, чтобы они были изготовлены из негорючих материалов или покрыты соответствующим негорючим теплоизолирующим материалом.

Необходимо при этом обратить особое внимание на соблюдение мер противопожарной безопасности.

К эксплуатации изделия допускаются лица, прошедшие технический минимум.

Подключение изделия к электрической сети должно выполняться квалифицированным специалистом-электриком согласно действующим нормативам с учетом допустимой нагрузки на электрическую сеть.

Для подключения изделия к электрической сети:

- в распределительном щите должна быть установлена коммутационная арматура, гарантирующая защиту от пожароопасных факторов: короткого замыкания, перенапряжения, перегрузки, самопроизвольного включения, а также обеспечивающая гарантированное отключение всех полюсов от сети питания, должна быть подключена непосредственно к зажимам питания и иметь зазор между контактами не менее 3 мм на всех полюсах.

- допускается использование только медных кабелей.

Подключение изделия к электрической сети осуществлять согласно таблице 3.

Таблица 3 – Параметры подключения изделия к электрической сети

Модификация	Автоматический выключатель			Марка, число жил и сечение питающего кабеля, мм ²	Сечение эквипотенциального провода, мм ²
	Количество полюсов	Номинальный ток, А	Номинальный отключающий дифференциальный ток, мА		
1	2	3	4	5	6
ПЭ27Н	2	32	30	ПРМ 3х4,0	4,0
ПЭ27Н-02	2	32	30	ПРМ 3х4,0	4,0
ПЭ47Н	3	32	100	ПРМ 4х4,0	4,0
ПЭ47П	3	32	100	ПРМ 4х4,0	4,0
ПЭ47Ж	4	32	100	ПРМ 5х4,0	4,0
ПЭ47Н-02	3	32	100	ПРМ 4х4,0	4,0
ПЭ47П-02	3	32	100	ПРМ 4х4,0	4,0
ПЭ47Ж-02	4	32	100	ПРМ 5х4,0	4,0
ПЭ67Н	4	32	100	ПРМ 5х4,0	4,0
ПЭ67П	4	55	100	ПРМ 5х4,0	4,0
ПЭ67Ж	4	55	100	ПРМ 5х6,0	4,0
ПЭ67Н-02	4	55	100	ПРМ 5х4,0	4,0
ПЭ67П-02	4	55	100	ПРМ 5х4,0	4,0
ПЭ67Ж-02	4	55	100	ПРМ 5х6,0	4,0

При работе с изделием соблюдайте следующие правила безопасности:

- не оставляйте включенное изделие без присмотра;
- во избежание ожогов будьте осторожны при перемещении наплитной посуды, не допускайте проливания на горячую поверхность плиты жира и других жидкостей. Помните - температура конфорки достигает 400 °С;
- перед санитарной обработкой переключателя мощности изделия установите в положение 0 и отключите изделие от сети;
- периодически проверяйте исправность электропроводки и заземляющего устройства изделия;
- при обнаружении неисправностей отключите изделие от сети и вызовите электромеханика. Продолжить работу можно только после устранения неисправностей.

Категорически запрещается:

- осуществлять подключение изделия к электросети с использованием алюминиевых проводов (в том числе запрещается соединение проводов в паре алюминий-медь любым способом);
- скручивание «кольцом» питающего кабеля;
- производить чистку и устранять неисправности при наличии питания на изделии;
- использовать изделие в пожаро- и взрывоопасных зонах;
- применять для очистки водяную струю и пар;
- искусственно охлаждать конфорки водой либо другими жидкостями;
- работа конфорок и духовки на полной мощности вхолостую (без продуктов);
- работа без заземления;
- работа без внешней защиты;
- эксплуатация изделия без поддона.

6. ПОРЯДОК УСТАНОВКИ

Распаковку, установку и испытание изделия должны производить специалисты по монтажу и ремонту торгово-технологического оборудования. После внесения изделия с отрицательной температуры в помещение необходимо выдержать её при комнатной температуре в течение не менее 6 часов.

Установку изделия проводить в следующем порядке:

- перед установкой изделие на предусмотренное место снять защитную пленку со всех поверхностей. Изделие разместить в хорошо проветриваемом помещении, если имеется возможность, то под воздухоочистительным зонтом;
- для настольной модификации перед установкой ножек выкрутить шпильку М10, взамен нее установить болт М10х45 (идет в комплекте); для этого требуется снять пластиковую заглушку ножки вкрутить болт М10 установить заглушку на место. Ножки установить на изделие.
- вкрутить опоры в основание нижнего модуля (или подставки);
- установить изделие на предусмотренной место и выровнять с помощью регулируемых опор так, чтобы рабочие поверхности приняли горизонтальное положение, а высота была удобна для использования;
- установку воздуховода (только для ПЭ27Н-02, ПЭ47Н-02, ПЭ47Ж-02, ПЭ67Н-02, ПЭ47П-02, ПЭ67П-02, ПЭ67Ж-02) произвести в следующем порядке: открутить сверху

винты на задней стенке, установить планку на столешницу с помощью данных винтов, сверху установить на планку воздуховод, закрепить его винтами;

- для обеспечения доступа к клеммному блоку изделия снять крышку, расположенную на задней стенке;

- надежно заземлить изделие, присоединив заземляющий проводник питающего кабеля к зажиму заземления клеммного блока;

- присоединить питающий кабель и внутреннюю проводку к клеммному блоку согласно электрической схеме (рис.2-6);

- провести ревизию соединительных устройств электрических цепей (винтовых и безвинтовых зажимов), при выявлении ослабления подтянуть или подогнуть до нормального контактного давления;

- в случае установки изделия в технологическую линию соединить заземляющим проводом эквипотенциальный зажим изделия с соседним оборудованием;

- после завершения работ по монтажу и наладке произвести сборку изделия, обеспечив отсутствие доступа к токоведущим частям без использования специального инструмента.

Подготовка изделия к работе:

- просушить ТЭН-ы изделия в течение 2 часов. Для этого подать питание на изделие, переключатели мощности конфорок установить в положение «1» и установить терморегулятор духовки на температуру 100°C;

- проверить ток утечки. Ток утечки должен быть не более 1 мА на 1 кВт номинальной потребляемой мощности;

- проверить цепи заземления. Сопротивление между зажимами заземляющих проводов и любыми нетоковедущими металлическими частями изделия не должно превышать 0,1 Ом;

- подать напряжение на изделие, включив автоматический выключатель в распределительном щите, при этом на панели управления конфорками должна загореться светосигнальная лампа белого цвета, свидетельствующая о готовности изделия к работе.

7. ПОДГОТОВКА И ПОРЯДОК РАБОТЫ

Перед началом эксплуатации изделия необходимо:

- протереть изделие тканью, смоченной в мыльном растворе, а затем промыть чистой водой;

- включить электропитание, при этом загорится светосигнальная лампа белого цвета, свидетельствующая о наличии напряжения.

- противни, под, внутренние стенки камеры, внутреннюю стенку дверки камеры предварительно обработанные нерафинированным маслом (или животным жиром), прокалить (кроме моделей настольных и на подставке) в течение одного часа при температуре 150°C, повторить 3 раза.

Работу проводить в следующем порядке:

- проверить целостность и надежность заземления изделия;

- регулировку мощности осуществлять вращением ручек переключателей.

Включение конфорок на высшую ступень «3» следует производить только для разогрева конфорок до рабочей температуры или при приготовлении блюд, требующих высоких температур;

- по окончании работы в высокотемпературном режиме установить ручки переключателя в положение «1»;
- по окончании работы установить ручки переключателя в положение «0»;
- отключить изделие от сети.

ВНИМАНИЕ! Для увеличения эксплуатационного ресурса длительная работа конфорок в положениях переключателей мощности «2» и «3» нежелательна.

Приготовление пищи на конфорках

Включить конфорки ручками переключателей на необходимую мощность, т.е. (положение «1», «2» или «3»), при этом загорается желтая сигнальная лампа со стороны переключателя. Максимальная третья ступень используется, главным образом, в начале варки или жарки, когда нужно быстро вскипятить воду или разогреть сковороду. Установить на конфорку посуду и вести приготовление пищи. Первая и вторая ступени переключателя предназначены для длительной варки и подогрева пищи.

Приготовление пищи в жарочном шкафу

Перед приготовлением пищи духовку необходимо прогреть. Для этого ручку терморегулятора установить на температуру 150-180°C, а ручки переключателей - на вторую ступень переключения, положение - «2». По достижении установленной температуры терморегулятор отключает нагреватели, о чем свидетельствует первое отключение сигнальной лампы, после этого допускается дальнейшее увеличение температуры вращением ручки терморегулятора. При приготовлении пищи необходимо уточнить рекомендуемую температуру и при последующем приготовлении терморегулятор можно установить на более высокую или низкую температуру, в зависимости от качества приготовленного продукта.

Переход на первую и третью ступень мощности верхнего или нижнего блока ТЭНов при выпечке зависит от цвета изделия сверху или снизу, определяемого хорошим соломенным или темным цветом выпечки.

8. ТЕХНИЧЕСКОЕ ОБСЛУЖИВАНИЕ

Техническое обслуживание и ремонт изделия должен производить электромеханик III – V разрядов, имеющий квалификационную группу по технике безопасности не ниже третьей.

В процессе эксплуатации изделия необходимо выполнить следующие виды работ в системе технического обслуживания и ремонта:

ТО – регламентированное техническое обслуживание – комплекс профилактических мероприятий, осуществляемых с целью обеспечения работоспособности или исправности изделия;

ТР – текущий ремонт – ремонт, осуществляемый в процессе эксплуатации, для обеспечения или восстановления работоспособности изделия и состоящий в замене и (или) восстановлении ее отдельных частей и их регулировании.

Периодичность технического обслуживания и ремонтов:

- техническое обслуживание (ТО) – 1 мес.;
- текущий ремонт (ТР) – при необходимости

При техническом обслуживании изделия требуется сделать следующие работы:

- выявить неисправность изделия путем опроса обслуживающего персонала;
- подтянуть при необходимости крепление сигнальной арматуры, двери, облицовок;
- подтянуть и зачистить при необходимости контактные соединения токоведущих частей изделия;
- проверить целостность оболочки шнура питания;
- проверить целостности электропроводки, заземления, эквипотенциального провода (при наличии) внешним осмотром;
- проверить сопротивления цепи заземления. От зажима заземления до доступных металлических частей сопротивление цепи заземления изделия должно быть менее 0,1 Ом.

Перед проверкой контактных соединений, крепления сигнальной арматуры необходимо отключить оборудование от электросети снятием плавких предохранителей или выключением автоматического выключателя цехового щита, повесить на рукоятку коммутирующей аппаратуры плакат «Не включать - работают люди», отсоединить при необходимости провода электропитания оборудования и изолировать их.

9. ВОЗМОЖНЫЕ НЕИСПРАВНОСТИ И МЕТОДЫ ИХ УСТРАНЕНИЯ

Все неисправности, вызывающие отказы, указаны в таблице 4. Их устранение должны выполнять только специалисты.

Таблица 4 - Перечень неисправностей, причины и методы их устранения

Наименование неисправности	Вероятная причина	Методы устранения
Не нагреваются электрические конфорки, сигнальная лампа подачи напряжения горит. Конфорки слабо нагреваются	Обрыв нулевого провода. Не исправен переключатель. Сгорание спиралей ТЭНов конфорок Плохой контакт проводов в переключателях	Устранить обрыв провода. Заменить ТЭНы конфорок. Заменить переключатель. Восстановить контакты проводов
Не горят сигнальные лампы нагрева конфорок, конфорки нагреваются	Перегорели сигнальные лампы. Плохой контакт в проводах сигнальных ламп	Заменить перегоревшие сигнальные лампы. Восстановить контакт в проводах
Жарочный шкаф нагревается слабо	Не исправен один из переключателей. Не исправны ТЭНы	Заменить переключатель. Заменить ТЭНы
Неплотное прилегание дверцы жарочного шкафа	Износился уплотнитель	Заменить уплотнитель
Самопроизвольное открывание дверцы жарочного шкафа	Сломана петля	Вскрыть дверцу жарочного шкафа и заменить петлю
Ток утечки превышает допустимые значения	Не просушены ТЭН-ы. Перегиб, перетирание внутренней электропроводки. Наличие контакта питающих проводов и корпуса изделия	Просушить ТЭН-ы. Провести ревизию контактов и целостности проводов
Сопротивление заземления превышает допустимые значения	Плохой контакт проводов или обрыв	Провести ревизию контактов и целостности проводов

10. СВИДЕТЕЛЬСТВО О ПРИЕМКЕ

Плита электрическая ПЭ27Н, ПЭ27Н-02, ПЭ47Н, ПЭ47П, ПЭ47Ж ПЭ47Н-02, ПЭ47П-02, ПЭ47Ж-02, ПЭ67Н, ПЭ67П, ПЭ67Ж, ПЭ67Н-02, ПЭ67П-02, ПЭ67Ж-02 (нужное подчеркнуть) заводской номер _____, изготовленная на АО «КОНТАКТ», соответствует ТУ 5151-001-07600499-2018 и признана годной для эксплуатации.

Дата выпуска _____

_____ подписи (оттиски личных клейм) должностных лиц предприятия, ответственных за приемку изделия.

11. СВИДЕТЕЛЬСТВО О КОНСЕРВАЦИИ

Плита электрическая ПЭ27Н, ПЭ27Н-02, ПЭ47Н, ПЭ47П, ПЭ47Ж ПЭ47Н-02, ПЭ47П-02, ПЭ47Ж-02, ПЭ67Н, ПЭ67П, ПЭ67Ж, ПЭ67Н-02, ПЭ67П-02, ПЭ67Ж-02 (нужное подчеркнуть) подвергнута на АО «КОНТАКТ» консервации согласно требованиям ГОСТ 9.014.

Дата консервации _____

Наименование и марка консерванта:

Консервацию произвел _____

(подпись)

Изделие после консервации принял _____

(подпись)

12. СВИДЕТЕЛЬСТВО ОБ УПАКОВКЕ

Плита электрическая ПЭ27Н, ПЭ27Н-02, ПЭ47Н, ПЭ47П, ПЭ47Ж ПЭ47Н-02, ПЭ47П-02, ПЭ47Ж-02, ПЭ67Н, ПЭ67П, ПЭ67Ж, ПЭ67Н-02, ПЭ67П-02, ПЭ67Ж-02 (нужное подчеркнуть) упакована на АО «КОНТАКТ» согласно требованиям, предусмотренным конструкторской документацией.

Дата упаковки _____

(подпись)

М. П.

Упаковку произвел _____

(подпись)

Изделие после упаковки принял _____

(подпись)

13. ГАРАНТИИ ИЗГОТОВИТЕЛЯ

Гарантийный срок эксплуатации изделия - 1 год со дня ввода в эксплуатацию.

Гарантийный срок хранения - 1 год со дня изготовления.

В течение гарантийного срока предприятие-изготовитель гарантирует безвозмездное устранение выявленных дефектов изготовления и замену вышедших из строя составных частей изделия, произошедших не по вине потребителя, при соблюдении потребителем условий транспортирования, хранения и эксплуатации изделия.

Гарантия не распространяется на случаи, когда изделие вышло из строя по вине потребителя в результате несоблюдения требований, указанных в паспорте и руководстве по эксплуатации. Время нахождения изделия в ремонте в гарантийный срок не включается. В случае невозможности устранения на месте выявленных дефектов предприятие-изготовитель обязуется заменить дефектное изделие.

Все детали, узлы и комплектующие изделия, вышедшие из строя в период гарантийного срока эксплуатации, должны быть возвращены заводу-изготовителю изделия для детального анализа причин выхода из строя и своевременного принятия мер для их исключения. Рекламация рассматривается только в случае поступления отказавшего узла, детали или комплектующего изделия с указанием заводского номера изделия, даты изготовления и установки, копии договора с обслуживающей специализированной организацией, имеющей лицензию и копии удостоверения механика, обслуживающего изделие.

14. СВЕДЕНИЯ О РЕКЛАМАЦИЯХ

Рекламации предприятию-изготовителю предъявляются потребителем в порядке и сроки, предусмотренные Федеральным законом «О защите прав потребителей» от 09.01.1996г., с изменениями и дополнениями от 17.12.1999г., 30.12.2001г., 22.08.2004г., 02.10.2004г., 21.12.2004г., 27.07.2006г., 16.10.2006г., 25.11.2006г., 25.10.2007г., 23.07.2008г., Гражданским кодексом РФ (части первая от 30.11.1994г. № 51-ФЗ, вторая от 26.01.1996г. № 14-ФЗ, третья от 26.11.2001г. №146-ФЗ, четвертая от 18.12.2006г. № 230-ФЗ) с изменениями и дополнениями от 26.12, 20.02, 12.08.1996г.; 24.10.1997г.; 08.07, 17.12.1999г.; 16.04, 15.05, 26.11.2001г.; 21.03, 14.11, 26.11.2002г.; 10.01, 26.03, 11.11, 23.12.2003г.; 29.06, 29.07, 02.12, 29.12, 30.12.2004 г., 21.03, 09.05, 02.07, 18.07, 21.07.2005 г., 03.01, 10.01, 02.02, 03.06, 30.06, 27.07, 03.10, 04.12, 18.12, 29.12, 30.12.2006г.; 26.01, 05.02, 20.04, 26.06, 19.07, 24.07, 02.10, 25.10, 04.11, 29.11, 01.12, 06.12.2007г., 24.04, 29.04, 13.05, 30.06, 14.07, 22.07, 23.07, 08.07, 08.11, 25.12, 30.12.2008г., 09.02.2009г., а также Постановлением Правительства РФ от 19.01.1998г. № 55 «Об утверждении Правил продажи отдельных видов товаров, перечня товаров длительного пользования, на которые не распространяются требования покупателя о безвозмездном предоставлении ему на период ремонта или замены аналогичного товара, и перечня непродовольственных товаров надлежащего качества, не подлежащих возврату или обмену на аналогичный товар других размера, формы, габарита, фасона, расцветки или комплектации» изменениями и дополнениями от 20.10.1998г., 02.10.1999г., 06.02.2002г., 12.07.2003г., 01.02.2005г.; 08.02, 15.05, 15.12.2000г., 27.03.2007г., 27.01.2009г.

Рекламации направлять по адресу: Республика Марий Эл, г. Йошкар-Ола, ул. К. Маркса 133, тел./факс: 8 (8362) 68-87-18, 95-42-31, 68-86-14.

15. СВЕДЕНИЯ ОБ УТИЛИЗАЦИИ

При подготовке и отправке изделия на утилизацию необходимо разобрать и рассортировать составные части плиты по материалам, из которых они изготовлены.

16. СВЕДЕНИЯ О СОДЕРЖАНИИ ДРАГОЦЕННЫХ МЕТАЛЛОВ

Сведения о содержании драгоценных металлов приведены в таблице 5.

Таблица 5 - Содержание драгоценных металлов

Наименование драгоценного металла	Куда входит (наименование комплектующей)	Масса шт, г.	Количество в изделии, шт.										
			ПЭ27Н	ПЭ27Н-02	ПЭ47Н	ПЭ47П	ПЭ47Н-02	ПЭ47П-02	ПЭ67Н	ПЭ67П	ПЭ67Н-02	ПЭ67П-02	
Серебро	переключатель	0,836	2			4					6		

17. УСЛОВИЯ ТРАНСПОРТИРОВАНИЯ И ХРАНЕНИЯ

Хранение изделия должно осуществляться в транспортной таре предприятия - изготовителя по группе условий хранения 4 ГОСТ 15150 при температуре окружающего воздуха не ниже минус 35 °С.

Срок хранения - не более 12 месяцев.

При сроке хранения свыше 12 месяцев владелец изделия обязан произвести его переконсервацию по ГОСТ 9.014

Упакованное изделие следует транспортировать железнодорожным, речным, автомобильным транспортом в соответствии с действующими правилами перевозок на этих видах транспорта. Морской и другие виды транспорта применяются по особому соглашению.

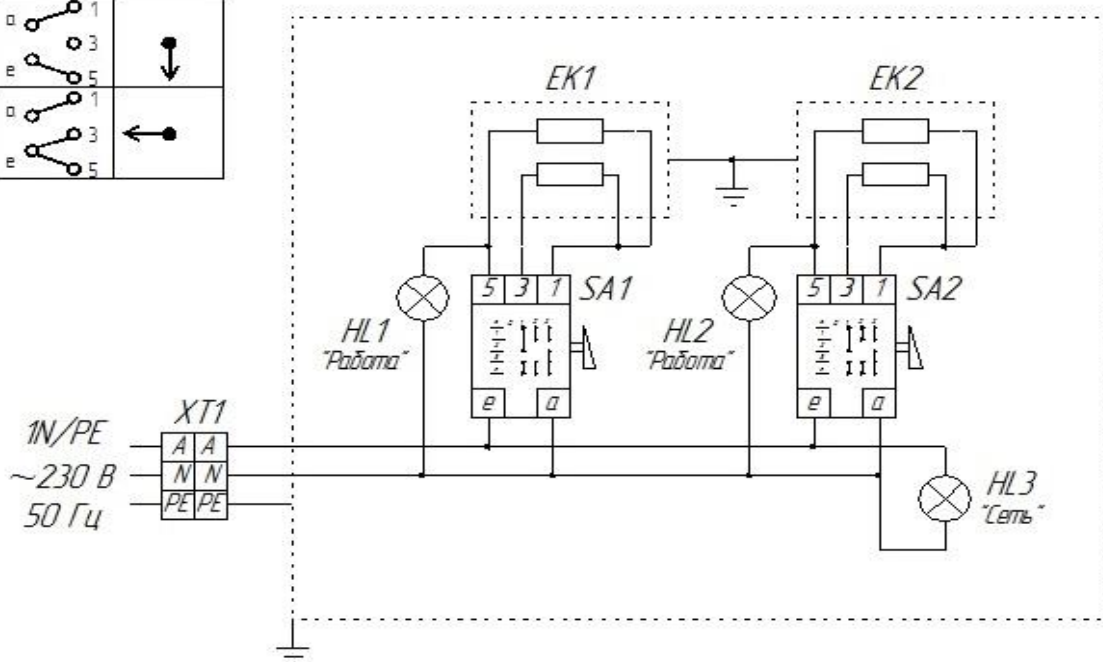
Условия транспортирования в части воздействия климатических факторов – группа 8 по ГОСТ 15150, в части воздействия механических факторов – С по ГОСТ 23170.

Погрузка и разгрузка изделия из транспортных средств должна производиться осторожно, не допуская ударов и толчков.

ВНИМАНИЕ! Допускается складирование упакованных изделий по высоте в два яруса для хранения.

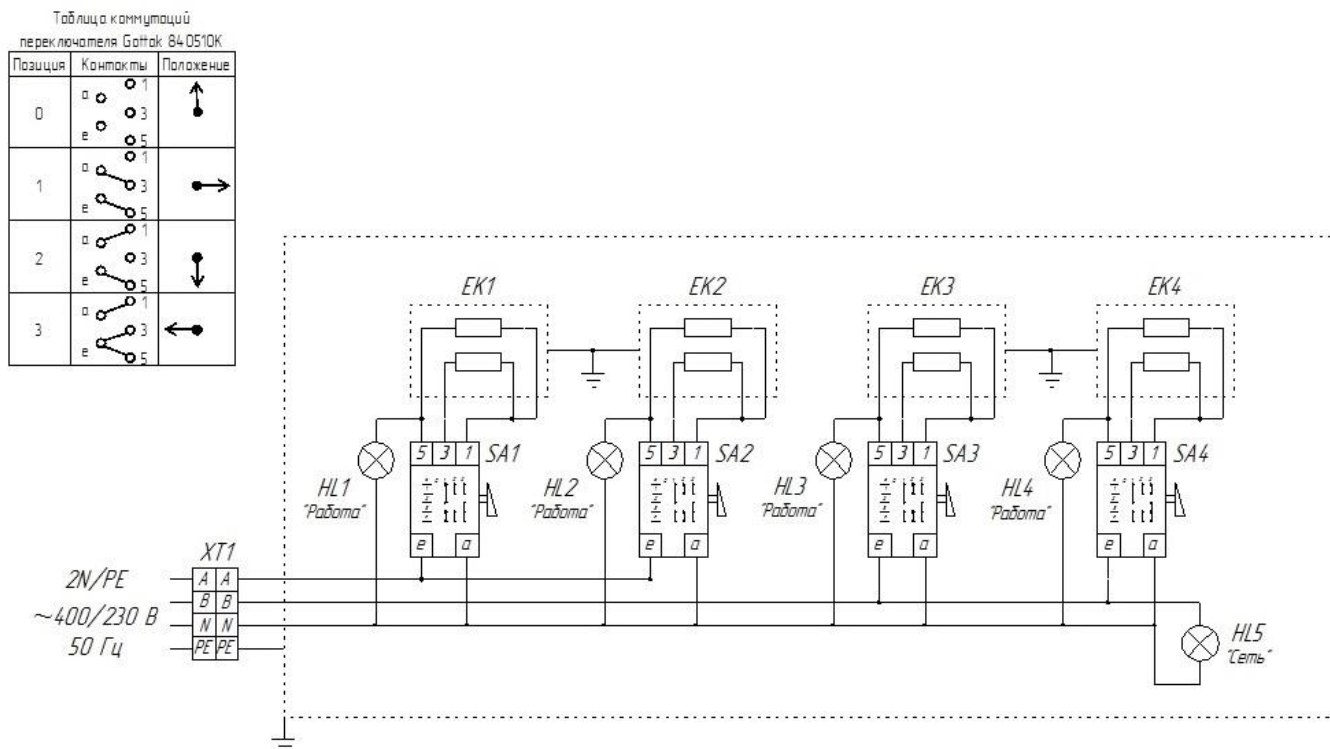
Таблица коммутаций
переключателя Gottak 840510K

Позиция	Контакты	Положение
0		
1		
2		
3		



Поз обозначение	Наименование	Кол	Примечание
EK1-EK2	Конфорка 0,09	2	230 В, 2,8 кВт
HL1-HL2	Лампа светосигнальная термостойкая (жёлтая)	2	230 В, 120 ° С
HL3	Лампа светосигнальная термостойкая (белая)	1	230 В, 120 ° С
SA1-SA2	Переключатель мощности Gottak 7LA 840510K	2	250 В, 25 А
XT1	Блок клеммный КБ63-16П	1	660 В, 63 А, 3 клеммы

Рисунок 2 - Схема электрическая принципиальная ПЭ27Н, ПЭ27Н-02

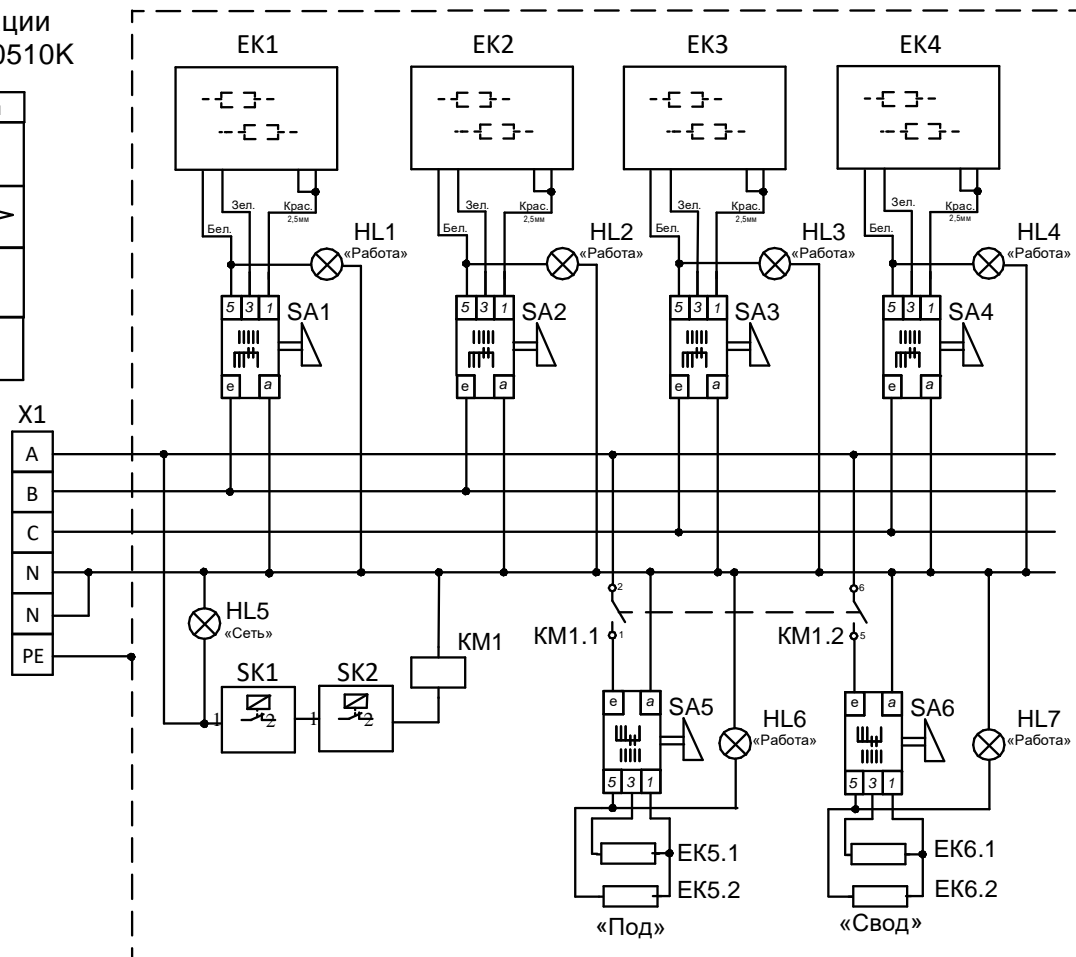


Поз. обозначение	Наименование	Кол.	Примечание
EK1-EK4	Конфорка 0,09	4	230 В, 2,8 кВт
HL1-HL4	Лампа светосигнальная термостойкая (жёлтая)	4	230 В, 120 ° С
HL5	Лампа светосигнальная термостойкая (белая)	1	230 В, 120 ° С
SA1-SA4	Переключатель мощности Gottak 7LA 840510K	4	250 В, 25 А
XT1	Блок клеммный КБ63-16П	1	660 В, 63 А, 4 клеммы

Рисунок 3 - Схема электрическая принципиальная ПЭ47Н, ПЭ47П, ПЭ47Н-02, ПЭ47П-02

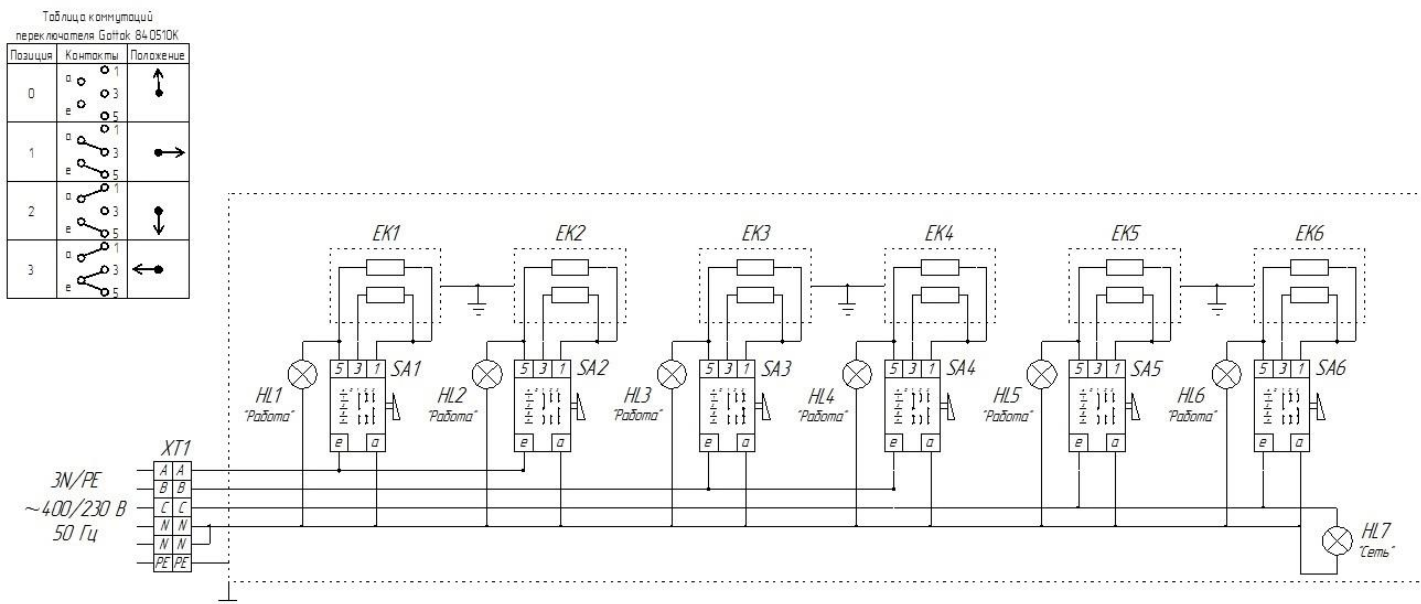
Таблица коммутации переключателя 840510К

Поз.	Контакты	Режим
0		
1		
2		
3		



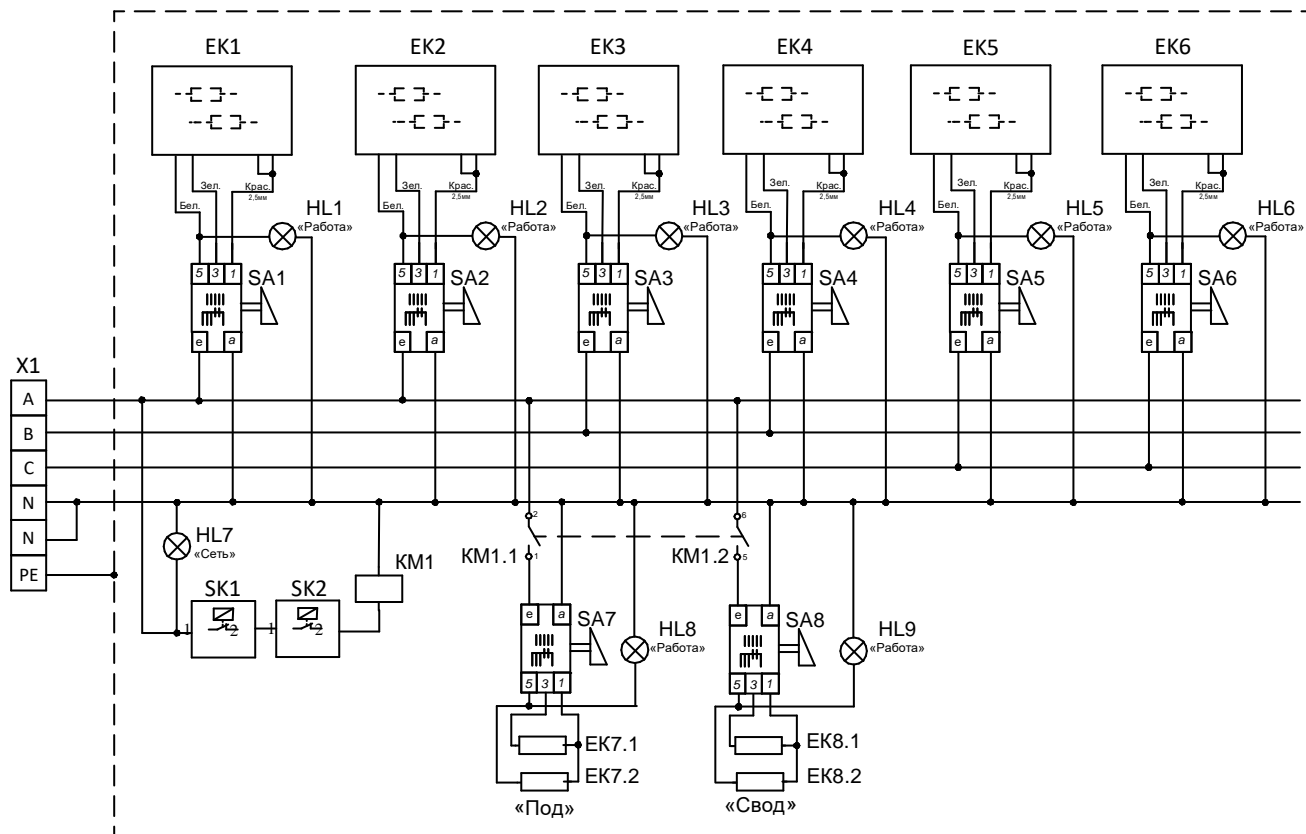
Поз. Обозн.	Наименование	Кол.	Примечание
EK1...EK4	Конфорка 0,09	4	U=230 В P _н =3 кВт
EK5, EK6	ТЭН ВЗ-181/190-7,5-8,5/2,4 Т220	2	«Под» - 1,2+1,2 кВт «Свод» - 1,2+1,2 кВт
HL1...HL7	Светосигнальная арматура (HL5 – Белая)	7	U=230 В
KM1	Пускатель LC1E2501M5	1	AC 1 In.p.= 32 А
SA1...SA6	Переключатель 840510К	6	U=250 В In=25 А T150°C
SK1	Термоограничитель TECASA	1	T 320 °C U=230 В
SK2	Терморегулятор TECASA	1	T 270 °C U=230 В
X1	Клеммный блок КБ63-16П-Б/Б-У3-6	1	

Рисунок 4 - Схема электрическая принципиальная ПЭ47Ж, ПЭ47Ж-02



Поз. обозначение	Наименование	Кол.	Примечание
EK1-EK6	Конфорка 0,09	6	230 В, 2,8 кВт
HL1-HL6	Лампа светосигнальная термостойкая (жёлтая)	6	230 В, 120 ° С
HL7	Лампа светосигнальная термостойкая (белая)	1	230 В, 120 ° С
SA1-SA6	Переключатель мощности Gottak 7LA 84.0510K	6	250 В, 25 А
XT1	Блок клеммный КБ63-16П	1	660 В, 63 А, 6 клемм

Рисунок 5 - Схема электрическая принципиальная ПЭ67Н, ПЭ67П, ПЭ67Н-02, ПЭ67П-02



Поз. Обозн.	Наименование	Кол.	Примечание
EK1...EK6	Конфорка 0,09	6	U=230 В P _н =3 кВт
EK7, EK8	ТЭН 2,4кВт	2	«Под» - 1,2+1,2 кВт «Свод» - 1,2+1,2 кВт
HL1...HL9	Светосигнальная арматура (HL7 - белая)	9	U=230 В
KM1	Пускатель LC1E2501M5	1	AC 1 Ин.р.= 32 А
SA1...SA8	Переключатель 840510К	8	U=250 В I _н =25 А T150°C
SK1	Термоограничитель TECASA	1	T 320 °C U=230 В
SK2	Терморегулятор TECASA	1	T 270 °C U=230 В
X1	Клеммный блок КБ63-16П-Б/Б-У3-6	1	

Таблица коммутации переключателя 840510К

Поз.	Контакты	Режим
0	a • 1 e • 3 e • 5	↑
1	a • 1 e • 3 e • 5	→
2	a • 1 e • 3 e • 5	↓
3	a • 1 e • 3 e • 5	←

Рисунок 6 - Схема электрическая принципиальная ПЭ67Ж, ПЭ67Ж-02

18. УЧЕТ ТЕХНИЧЕСКОГО ОБСЛУЖИВАНИЯ В ПЕРИОД ГАРАНТИЙНОГО РЕМОНТА

Таблица 6 – ТО в период гарантийного ремонта

Дата	Вид технического обслуживания	Краткое содержание выполненных работ	Наименование предприятия, выполнившего техническое обслуживание	Должность, фамилия и подпись	
				выполнившего работу	проверившего работу

Корешок талона №2

На гарантийный ремонт ПЭ _____, заводской № _____ Изъят « _____ » _____ 20 _____ г.

Выполнены работы _____

Исполнитель _____

(подпись)

М.П. _____

Ф.И.О _____

(Линия отреза)

Приложение А**АО «КОНТАКТ»**424026, Республика Марий Эл, г. Йошкар-Ола,
ул. К. Маркса, 133
ТАЛОН № 2 НА ГАРАНТИЙНЫЙ РЕМОНТ

ПЭ _____ Заводской № _____

(месяц, год выпуска)

[дата продажи (поставки) изделия продавцом (поставщиком)]

М.П. _____

(подпись)

(дата ввода изделия в эксплуатацию)

М.П. _____

(подпись)

Выполнены работы _____

Исполнитель _____

(подпись)

Владелец _____

(подпись)

(наименование предприятия, выполнившего ремонт)

и его адрес)
М.П. _____

(должность и подпись руководителя предприятия, выполнившего ремонт)

Корешок талона №3

На гарантийный ремонт ПЭ _____, заводской № _____

Изъят « _____ » _____ 20 _____ г.

Выполнены работы _____

Исполнитель _____

(подпись)

М.П. _____

Ф.И.О _____

(Линия отреза)

Приложение А**АО «КОНТАКТ»**424026, Республика Марий Эл, г. Йошкар-Ола,
ул. К. Маркса, 133
ТАЛОН № 3 НА ГАРАНТИЙНЫЙ РЕМОНТ

ПЭ _____ Заводской № _____

(месяц, год выпуска)

[дата продажи (поставки) изделия продавцом (поставщиком)]

М.П. _____

(подпись)

(дата ввода изделия в эксплуатацию)

М.П. _____

(подпись)

Выполнены работы _____

Исполнитель _____

(подпись)

Владелец _____

(подпись)

(наименование предприятия, выполнившего ремонт)

и его адрес)
М.П.

(должность и подпись руководителя предприятия, выполнившего ремонт)



ЕВРАЗИЙСКИЙ ЭКОНОМИЧЕСКИЙ СОЮЗ ДЕКЛАРАЦИЯ О СООТВЕТСТВИИ

Заявитель АКЦИОНЕРНОЕ ОБЩЕСТВО "КОНТАКТ"

Место нахождения: 424000, Россия, Республика Марий Эл, город Йошкар-Ола, улица Карла Маркса, дом 133, основной государственный регистрационный номер 1021200753188

Телефон: +78362452790 Адрес электронной почты: kontakt@mari-el.ru

в лице Генерального директора Коробейникова Андрея Витальевича

заявляет, что Оборудование тепловое для предприятий общественного питания, пищеблоков: Плиты электрические, тип ПЭ.

Изготовитель АКЦИОНЕРНОЕ ОБЩЕСТВО "КОНТАКТ"

Место нахождения: 424000, Россия, Республика Марий Эл, город Йошкар-Ола, улица Карла Маркса, дом 133

Продукция изготовлена в соответствии с ТУ 5151-001-07600499-2018 «Плиты электрические для предприятий общественного питания. Технические условия»

Код (коды) ТН ВЭД ЕАЭС: 8419 81 800 0

Серийный выпуск

соответствует требованиям

Технического регламента Таможенного союза "О безопасности низковольтного оборудования" (ТР ТС 004/2011)

Технического регламента Таможенного союза "О безопасности машин и оборудования" (ТР ТС 010/2011)

Технического регламента Таможенного союза "Электромагнитная совместимость технических средств" (ТР ТС 020/2011)

Декларация о соответствии принята на основании

протокола испытаний № 02228-08/2018-07 от 12.07.2018 года, выданного Испытательной лабораторией (центром) продукции народного потребления Общества с ограниченной ответственностью «Межрегиональный центр исследований и испытаний», аттестат аккредитации RA.RU.21AO47

Схема декларирования соответствия: Зд

Дополнительная информация

ГОСТ 12.2.124-2013 Система стандартов безопасности труда. Оборудование продовольственное.

Общие требования безопасности, ГОСТ 12.2.007.0-75 "Система стандартов безопасности труда.

Изделия электротехнические. Общие требования безопасности", разделы 5 и 7 ГОСТ 30804.3.2-2013

(IEC 61000-3-2:2009) "Совместимость технических средств электромагнитная. Эмиссия гармонических составляющих тока техническими средствами с потребляемым током не более 16 А (в одной фазе).

Нормы и методы испытаний", раздел 5 ГОСТ 30804.3.3-2013 (IEC 61000-3-3:2008) "Совместимость

технических средств электромагнитная. Ограничение изменений напряжения, колебаний напряжения и

фликера в низковольтных системах электроснабжения общего назначения. Технические средства с

потребляемым током не более 16 А (в одной фазе), подключаемые к электрической сети при

несоблюдении определенных условий подключения. Нормы и методы испытаний". Условия хранения

продукции в соответствии с ГОСТ 15150-69. Срок хранения (службы, годности) указан в прилагаемой к

продукции товаросопроводительной и/или эксплуатационной документации.

Декларация о соответствии действительна с даты регистрации по 28.10.2023 включительно

(подпись)

М.П.

Коробейников Андрей Витальевич

(Ф.И.О. заявителя)

Регистрационный номер декларации о соответствии: ЕАЭС N RU Д-RU.АД10.В.00468/18

Дата регистрации декларации о соответствии: 29.10.2018



