



**Grand Master**

NUMBER ONE



# УТЮГ С ПАРОГЕНЕРАТОРОМ GM - 750

---

**Инструкция по эксплуатации**



Поздравляем вас с выбором этого мощного и удобного утюга с парогенератором GM-750. С ним вы сможете с легкостью гладить вещи дома на профессиональном уровне. С помощью равномерно подаваемого пара нужной температуры можно гораздо быстрее проглаживать простыни, полотенца, джинсы и т.д. Отверстия на подошве утюга подадут мощную струю пара, которая быстро и легко разглаживает самые сложные замятия.

Внимательно изучите инструкцию по эксплуатации прибора и сохраните ее на будущее.

## **МЕРЫ ТЕХНИКИ БЕЗОПАСНОСТИ ПРИ РАБОТЕ С ПРИБОРОМ**

- Ненадлежащее использование может привести к повреждениям прибора и травмам пользователя.

- Используйте прибор только по назначению. Производитель не несет ответственности за ущерб, понесенный по причине ненадлежащего использования прибора.

- Не пользуйтесь парогенератором вблизи водопроводных кранов, ванн, раковин, душевых кабин и иных емкостей, наполненных водой.

- Не погружайте прибор или шнур питания прибора в воду или иные жидкости.

Если прибор по случайности попадет в воду, немедленно отключите его от сети питания и обратитесь в авторизованный сервисный центр для обследования парогенератора на предмет неисправностей. Не погружайте руки в воду, чтобы достать из нее прибор, пока он не отключен от сети питания. Несоблюдение данных инструкций может привести к удару электрическим током.

- Не пользуйтесь прибором мокрыми руками, не пользуйтесь им стоя на влажном полу, а также не пользуйтесь прибором, если он намок.

- Не касайтесь вилки шнура мокрыми руками.

- Не пользуйтесь утюгом, если он падал или имеет повреждения, или поврежден его шнур питания или вилка шнура питания. Обратитесь в сертифицированный сервисный центр для диагностики возможных неполадок и ремонта.

- Во избежание риска удара электрическим током никогда не пытайтесь починить прибор самостоятельно.

- Не допускайте, чтобы шнур питания прибора касался острых углов, держите его подальше от раскаленных поверхностей и открытого пламени.

- Чтобы отключить шнур питания от розетки сети питания, возьмитесь за вилку шнура и потяните ее. Ни в коем случае не тяните непосредственно за сам шнур питания.

- Этот прибор предназначен исключительно для бытового использования.

- Если шнур питания поврежден, во избежание риска удара электрическим током его замена должна осуществляться производителем, сервисным центром или квалифицированным электриком.

- Не оставляйте включенный прибор без присмотра.
- Всегда отключайте шнур питания прибора от электросети, прежде чем наполнять резервуар парогенератора водой.
- Дети не осознают опасностей, связанных с неосторожным обращением с электрическими приборами, поэтому не допускайте, чтобы дети пользовались электрическими приборами без присмотра.
- Всегда отключайте шнур питания прибора от электросети, если вы не пользуетесь прибором, а также прежде чем приступать к чистке прибора.

**ВНИМАНИЕ:** прибор находится под указанным напряжением, пока шнур питания прибора подключен к сети питания.

Выключайте прибор, прежде чем отключать его шнур питания от электрической сети.

- Не перемещайте прибор за шнур питания. Не используйте удлинители.
- Во избежание возможного короткого замыкания или взрыва не пользуйтесь прибором в коррозионно-активной или взрывоопасной среде.
- Использование неоригинальных комплектующих и запчастей может нанести вред прибору и привести к аннулированию его гарантии.
- Не оставляйте прибор без присмотра, пока он подключен к сети питания.
- Прежде чем поставить утюг на подставку, убедитесь, что парогенератор стоит на устойчивой поверхности.
- Не пользуйтесь прибором, если он падал или имеет видимые повреждения, или если он протекает.
- Данный прибор не предназначен для использования детьми и людьми с ограниченными физическими и психическими возможностями без присмотра со стороны лица, несущего за них ответственность, или без предварительного инструктажа по применению прибора и разъяснения потенциальной опасности, которую может представлять парогенератор.
- Не допускайте, чтобы дети играли с парогенератором.
- Держите прибор и шнур его питания вне зоны доступа детей в возрасте менее 8 лет, когда прибор подключен к сети питания или когда он остывает после использования.

## **ВАЖНО**

- Во время работы бойлер и утюг нагреваются до очень высоких температур. Будьте осторожны при работе с прибором, неосторожное обращение может привести к ожогам. Не прикасайтесь к металлическим частям прибора, пока утюг горячий.
- Прежде чем перемещать прибор или чистить его, отключите шнур его питания от электрической сети и дайте ему остыть.
- Не пользуйтесь парогенератором на улице.
- Не пользуйтесь прибором вблизи занавесок, мебели и иных легковоспламеняющихся объектов.

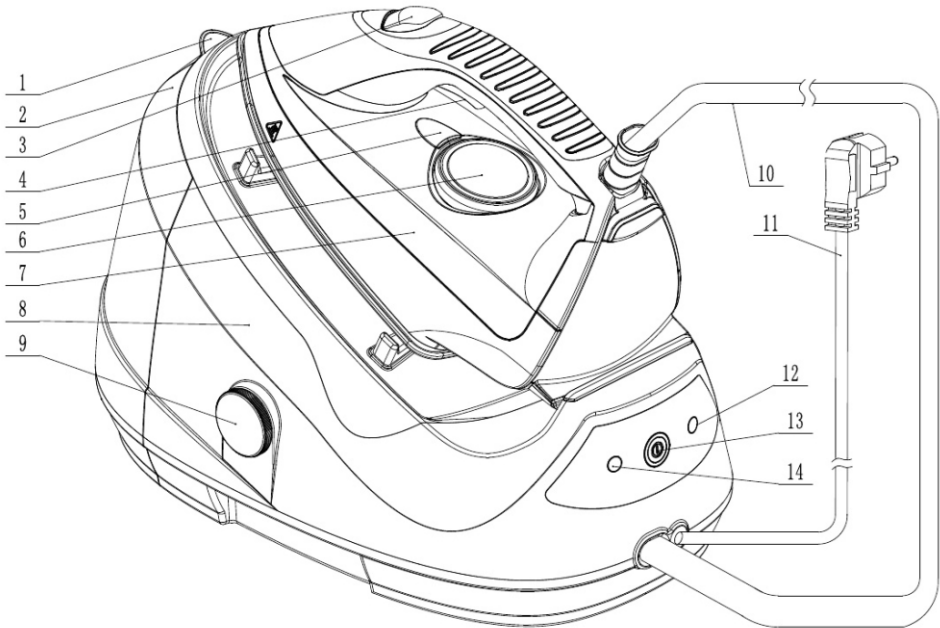
**ВНИМАНИЕ:** Прибор производит очень горячий пар. Ни в коем случае не направляйте струю пара на людей или животных, а также на предметы, которые могут быть повреждены горячим паром.

- Для долговечной работы с парогенератором рекомендуем использовать для его заправки дистиллированную или фильтрованную воду. Не заливайте в резервуар слишком много воды.
- Не наливайте в бойлер какие-либо жидкости помимо воды, а также вспомогательные вещества и средства.
- Если клапан-заглушка резервуара для воды не открывается, не пытайтесь открыть ее с применением силы, обратитесь в сервис-центр.
- Всегда ставьте прибор на устойчивую и жаростойкую поверхность.
- Не ставьте тяжелые предметы на кабель парогенератора и следите, чтобы его ничем не придавило.
- Убедитесь, что температура для глажки, указанная на ярлычке обрабатываемой ткани, соответствует температуре нагревания утюга.
- Всегда ставьте утюг на его подставку на парогенераторе, не оставляйте утюг на ткани или иных поверхностях.

## **СБОРКА И УСТАНОВКА ПРИБОРА**

Извлеките парогенератор из коробки и снимите упаковку. Убедитесь, что расстояние до стены или иных объектов составляет не менее 15 см от задней части утюга и боковых панелей утюга.

## ЧАСТИ ПРИБОРА



1. Крышка заливочного отверстия
2. Резервуар для воды
3. Кнопка непрерывной подачи пара
4. Кнопка кратковременной подачи пара/паровой удар
5. Световой индикатор нагревания утюга
6. Переключатель терморегулятора
7. Утюг
8. Парогенератор
9. Клапан отверстия для самоочистки бойлера
10. Кабель, соединяющий парогенератор и утюг
11. Шнур электропитания
12. Световой индикатор готовности к подаче пара
13. Кнопка включения электропитания
14. Световой индикатор недостатка воды в резервуаре



## ВКЛЮЧЕНИЕ ПРИБОРА

1. Поставьте прибор на ровную устойчивую и жаростойкую поверхность.
2. Откройте заливочное отверстие резервуара для воды.
3. Налейте в резервуар фильтрованную или дистиллированную воду. Резервуар вмещает 1,3 литра воды.
4. Вставьте вилку шнура электропитания в розетку электрической сети и включите прибор.
5. Подождите, пока не загорится световой индикатор готовности к подаче пара (12).
6. Включите утюг нажатием кнопки электропитания (13). При этом загорится сама кнопка, а также световой индикатор работы утюга.
7. Установите требуемую температуру для типа ткани, который вам необходимо прогладить.

**ВНИМАНИЕ:** если требуется глажка с отпариванием, мы рекомендуем устанавливать самую высокую температуру поворотом терморегулятора в положение MAX.

Когда погаснет световой индикатор нагревания утюга (5), прибор будет готов к работе.

**ВНИМАНИЕ:** во время работы световой индикатор утюга (5) будет время от времени загораться и гаснуть, это абсолютно нормально и не является признаком неисправности.

### 8. Настройка режима подачи пара

Для кратковременной подачи пара/парового удара нажмите кнопку кратковременной подачи пара/включения парового удара (4).

Для непрерывной подачи пара, нажмите кнопку непрерывной подачи пара (3).

Если пар больше не подается, возможно это значит, что в резервуаре закончилась вода.

Для продолжения глажки с отпариванием, долейте воду в резервуар.

## **ВЕРТИКАЛЬНОЕ ОТПАРИВАНИЕ**

Следуйте инструкциям с (1) по (8). Поднимите утюг в вертикальное положение на расстоянии 20-30 см от занавесок/ткани, нажмите кнопку подачи пара и отпаривайте ткань, проводя по ней утюгом круговыми движениями.

Внимание: убедитесь, что на ярлычке обрабатываемой ткани, указано, что глажка с отпариванием для нее разрешена.

## **СУХАЯ ГЛАЖКА (БЕЗ ОТПАРИВАНИЯ)**

1. Поставьте прибор на устойчивую и жаростойкую поверхность.
2. Включите утюг нажатием кнопки электропитания (5). При этом загорится сама кнопка, а также световой индикатор нагревания утюга.
3. Установите требуемую температуру для типа ткани, который вам необходимо прогладить.
4. Когда погаснет световой индикатор нагревания утюга (5), утюг будет готов к работе.

## **ЧИСТКА ПРИБОРА И УХОД ЗА НИМ**

Отключите прибор от розетки сети электропитания, дайте ему полностью остыть и затем протрите влажной тканью. Не используйте каких-либо очищающих веществ. Для очищения корпуса прибора требуется только ткань, смоченная теплой водой.

Внимание: гарантия не покрывает возможные повреждения и неисправности, возникшие вследствие образования накипи.

## **КАК ДОСТИЧЬ ПРОФЕССИОНАЛЬНОГО РЕЗУЛЬТАТА ГЛАЖКИ**

Обычный утюг производит лишь небольшое количество пара. При этом необходима непрерывная подача пара, чтобы избавиться от складок и замятий на одежде. Профессиональные утюги с парогенератором работают по-другому. Сначала ткань увлажняется паром, и затем проглаживается сухим утюгом. Это позволяет быстро разгладить вещи наилучшим образом. На первом этапе (обработки ткани паром) держите утюг на высоте примерно 20 см над тканью и нажимайте кнопку подачи пара (10). Круговыми движениями проведите утюгом над проглаживаемой одеждой, чтобы мощная струя пара увлажнила ткань. Вещи, которые только слегка помяты, можно обработать паром в течение нескольких секунд. Плотные ткани или сильно помятые ткани требуют чуть более долгой обработки паром.

Когда вы приступаете к сухой глажке, убедитесь, что терморегулятор выставлен на правильную температуру глажки для данного вида ткани; отпустите кнопку подачи пара (10) и прогладьте ткань без отпаривания. Следуя этим инструкциям, а также информации, приведенной в таблице выше, вы с легкостью будете гладить ваши вещи наилучшим образом.

## **ТЕХНИЧЕСКИЕ ХАРАКТЕРИСТИКИ:**

Напряжение/Частота - 220-240 В/50-60 Гц

Мощность утюга – 850 Вт

Мощность парогенератора - 1350 Вт

Объем съемного бака для воды - 1,3 л

Объем бойлера – 1 л

Паровой удар - 5 бар

Производительность пара -150 гр/мин

Размер подошвы утюга - 22,1x12,1 см

Керамическая подошва

Материал бойлера – нержавеющая сталь

Отверстие для промывки бойлера – есть

Вертикальное отпаривание - есть

Индикатор готовности пара – есть

Индикатор отсутствия воды – есть

Дозалив воды в процессе работы- есть

## **СЕРВИСНОЕ ОБСЛУЖИВАНИЕ**

Если во время эксплуатации утюга с парогенератором вы обнаружили неисправности или неполадки в его работе, сразу же прекратите глажение и отключите прибор от электросети.

Никогда не пытайтесь самостоятельно отремонтировать неисправный прибор, для ремонта обращайтесь в специализированные сервисные центры.

Полный список авторизованных сервисных центров GM можно посмотреть на официальном сайте GM <http://c-gm.ru/service>





**Grand Master**

NUMBER ONE

**Modern Ironing Equipment**

---

