



**Инструкция по эксплуатации гладильных каландров
Электрические модели G 15-35 G 18-35 G 21-35**

Технические характеристики	G 15-35	G 18-35	G 21-35
Размеры вращающегося цилиндра (мм)	Ø 325 x 1500	Ø 325 x 1800	Ø 325 x 2100
Скорость глажки (м/мин)	1,6 ÷ 5	1,6 ÷ 5	1,6 ÷ 5
Мощность нагрева (кВт)	18	20,7	23,4
Общая мощность (кВт)	19	21,7	24,4
Электрическое питание	V.400/3+N/50Hz		
Сила тока (ампер)	50 А 29 А	55 А 31,5 А	63 А 38 А
Напряжение в панели управления (вольт)	24		
Производительность (кг/час)	43	50	56
Отвод пара	76мм		
Размеры А (мм)	1530	1880	2230
Размеры В (ММ)	2010	2340	2690
Объём (куб.м.)	1,22	1,42	1,63

Рис.1

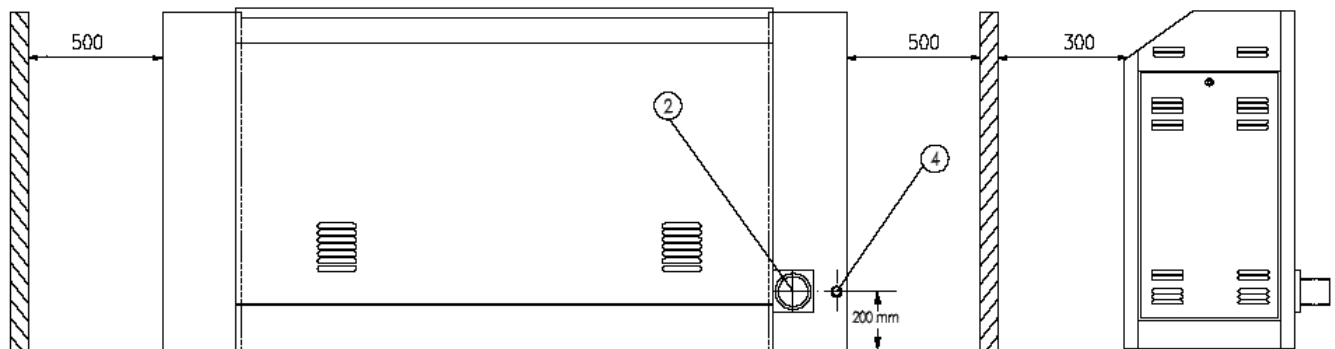
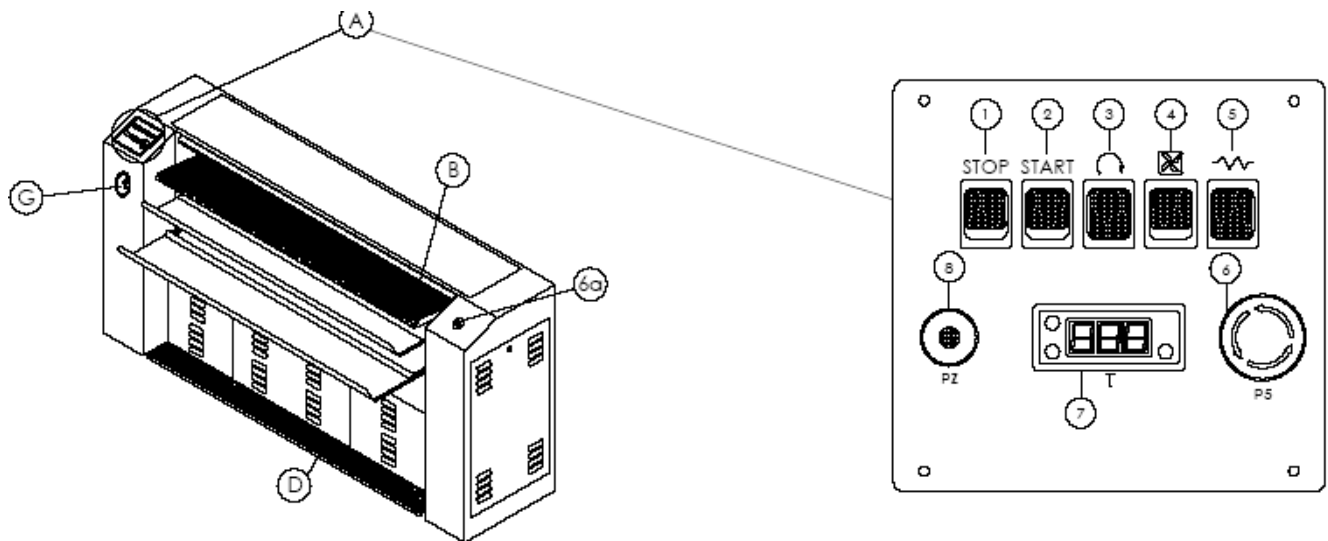


Рис.2

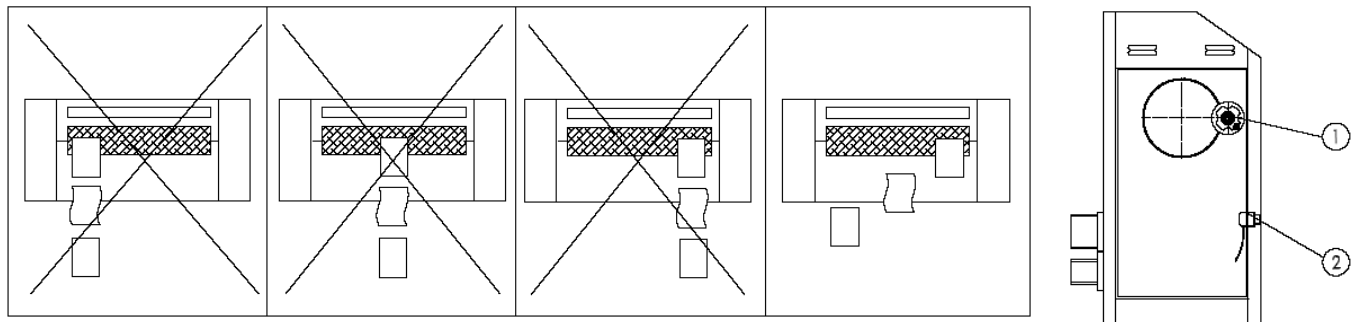


- 1. Кнопка «стоп»
- 2. Кнопка «старт»
- 3. Лампочка инвертора
- 4. Индикатор вентилятора

- 5. Индикатор нагревательного элемента
- 6. Кнопка аварийной остановки
- 7. Электронный термостат
- 8. Кнопка реостата

- A. Панель управления
- B. Предохранительная панель
- C. Кнопка «вкл/выкл»
- D. Педаль

Рис.3



ТРАНСПОРТИРОВКА - РАСПАКОВКА

Каток должен транспортироваться согласно указаниям на внешней стороне упаковки. Держите все упаковочные материалы (целлофановые упаковки, пенопластовый материал, гвозди, болты, металлические и пластмассовые ленты крепления) вне доступа детей, и избавьтесь от упаковочных материалов соответствующим образом, т.к. данные материалы могут являться источником опасности и загрязнения окружающей среды.

УСТАНОВКА

Освободить станок от упаковочного материала и убедиться, что он не имеет повреждений. Открыть дверцы, используя соответствующий ключ и открутить болты крепления станка к паллете. Установка катка должна производиться в достаточно освещённой комнате, при температуре от +10°C до +40°C. Установите каток на ровной поверхности (выдерживающей минимальную нагрузку 600 кг/м²), и при помощи опор, находящихся на боковых панелях, отрегулировать до устойчивого положения. Отдушина устройства для отсоса пара расположена

на задней стороне станка (см. Рис.1) Отводной трубе из подходящего материала диаметром 76мм достаточно выдерживать температуру 70-80°C. Для правильной эксплуатации и удобства доступа при обслуживании оставьте свободное пространство вокруг катка, как указано на Рис.1.

ПОДКЛЮЧЕНИЕ К ЭЛЕКТРОСЕТИ



Все работы по электрическому подключению должны проводиться квалифицированным электриком.

Убедитесь, что подаваемое питание соответствует указаниям на табличке, расположенной справа на задней части станка. Для безопасного подключения к сети используйте кабель, указанный в прилагаемой диаграмме подключения и автоматический выключатель (дифференциальный терромагнитный выключатель $I_{dn} = 0.1 \text{ A}$). Дифференциальный терромагнитный выключатель должен обладать свойствами и изоляцией в соответствии с европейскими стандартами EN 60947-2 и EN 60947-3, а также соответствовать потребляемой силе тока (см. указания на табличке). Этот прибор и соединительный кабель не входят в комплект поставки. Заземление катка должно производиться через соответствующую клемму на электрической панели, согласно требованиям техники безопасности. Производитель не несёт ответственности за нарушение правил техники безопасности. Чтобы убедиться, что вращающийся цилиндр катка вращается правильно по часовой стрелке, убедитесь в том, что лопасти вентилятора вращаются по часовой стрелке. В случае неправильного соединения поменяйте местами провода в зажимах источника питания. Отсоедините электрическое питание, прежде чем производить эти действия.



При положении выключателя «вкл/выкл» (дверного замка) в позиции 0, зажимы источника питания остаются под напряжением.

ИСПОЛЬЗОВАНИЕ ПО НАЗНАЧЕНИЮ

Сушительно-гладильные катки серии G были разработаны для глажки плоских тканей.

Использование катка в других целях недопустимо. Производитель не несёт ответственности за испорченные вещи или травмы персонала по причине неприемлемого, неправильного и бездумного использования.

Производитель не несёт ответственности, если станок был испорчен или модифицирован неуполномоченными лицами.

РАБОТА СТАНКА

Включите выключатель (G), расположенный на левой стороне катка, повернув его в положение 1.

Нажмите зелёный выключатель START (2), чтобы активировать панель управления.

Отрегулируйте температуру согласно инструкции и нажмите на педаль, расположенную по длине катка, чтобы привести вращающийся барабан в движение. Жёлтая лампочка (5) будет гореть несколько минут, до тех пор, пока температура не достигнет заданной.

Активируйте отсос пара при помощи синей кнопки (4).

Чтобы начать работу, надавите на педаль, которая соединена с катком.

Положите бельё на гладильные ленты.

В конце работы нажмите красный выключатель STOP (1). Каток выключится.

Затем установите выключатель «вкл/выкл» в позицию 0.

РУКОВОДСТВО ПО УСТАНОВКЕ ТЕМПЕРАТУРЫ ПРИ ПОМОЩИ ЭЛЕКТРОННОГО ТЕРМОСТАТА

Пожалуйста, досконально следуйте инструкции: значения на дисплее могут не соответствовать действительности, если прибором пользоваться неправильным образом. В этом случае прибор должен быть выверен квалифицированным персоналом.

При запуске машины дождитесь, пока показания на дисплее перестанут мигать, прежде чем изменить ранее установленную температуру.

Температуру можно повысить/понизить, слегка нажимая на кнопки UP (вверх) и DOWN (вниз) соответственно. После того, как вы отпустите кнопку, показатель температуры зафиксируется через 2-3 секунды.

Программное обеспечение электронных термостатов не предусматривает использование температур не установленных производителем.

ПРАВИЛА ЭКСПЛУАТАЦИИ

Ошибкой номер один можно по праву назвать элементарное незнание содержания инструкции с требованиями по установке оборудования. Добросовестный поставщик обязан предупредить о технических требованиях к помещению, где планируется установка оборудования еще до его приобретения (обычно это информация содержится в паспорте на установку и эксплуатацию каландра).

Требования к помещению:

- 1) Температура от +10 до +40 °С.
- 2) Относительная влажность не более 85%. Повышенный процент влажности впоследствии может сказаться на состоянии узлов и деталей, которые подвержены коррозии, кроме того, это скажется и на состоянии здоровья работников.
- 3) Наличие приточно-вытяжной вентиляции для охлаждения и вентиляции каландра забор воздуха производится непосредственно из помещения. Сам каландр является достаточно мощным источником тепла, и если в помещении не будет циркуляции свежего воздуха и вытяжки отработанного, то результат будет следующим – для вентиляции каландра будет происходить забор все того же горячего воздуха, затем сработает автоматика и включится охлаждение каландра, а по истечении 20-30 минут произойдет его остановка.

Такая мера предосторожности была разработана производителем в целях безопасности и сохранности нагревательных элементов (тэнов).

Требования к помещению.

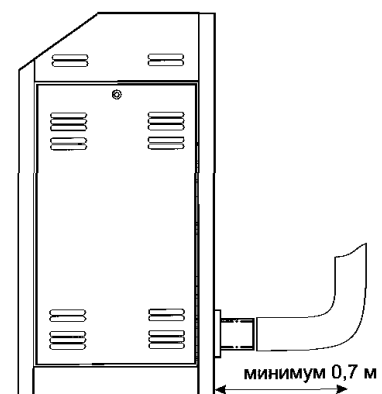
Наверное, излишне упоминать, что установку должен производить авторизованный техник. И каким бы ни был умелым ваш местный механик, от порывов подключить каландр самостоятельно, лучше все-таки отказаться.

Сдерживающим фактором должен стать вопрос о снятии гарантийных обязательств со стороны продавца, в случае какой-либо поломки, произошедшей из-за неправильной установки.

Напоминаем, что здесь приводятся не рекомендации по установке (это работа сервисной службы поставщика), а рекомендации по тому, как заранее правильно и точно определить, где поставить оборудование.

Перед тем, как установить каландр, хорошо продумайте возможные варианты его месторасположения.

Прежде всего, нужно установить каландр таким образом, чтобы обеспечить правильную вентиляцию - выброс отработанного горячего воздуха.



Выброс воздуха производится из паротвода - круглого отверстия, расположенного на тыльной стороне каландра. Важно помнить, что если вентиляционный канал предусматривает изгибы, то расстояние от паротвода до первого изгиба должно быть не менее 70 см. Для отвода пара следует использовать трубу, из материала, способного выдержать температуру не менее 70-80 °С.

Это нужно для того, чтобы изгиб не стал своеобразным заслоном, из-за которого отработанный горячий воздух будет возвращаться в каландр, а не выходить в вентканал. Кроме того, отступив положенные 70 см от стены (если предполагается установить каландр вдоль стены) будут соблюдены санитарные и строительные нормы по установке оборудования.

Ведь кроме удобства работы па оборудовании, нужно обеспечить также удобство его обслуживания.

Обслуживать (производить регламентные работы) каландр придется со всех четырех сторон, поэтому помимо вышеуказанного отступа с тыльной стороны, не забудьте и про боковые панели. Оптимальным расстоянием, как по нормам, так и по опыту работы, являются все те же 70 см. Оставив опрометчиво намного меньше положенного расстояния, может случиться оказия, если человек, обслуживающий оборудование окажется крупным. Пройти то он может и пройдет, а вот работать в таких условиях тесноты - вряд ли.

Ошибкой номер два соответственно является лень и нежелание прочесть инструкция по эксплуатации.

И если в первом случае - это во многом зависит от продавца, то в данном уже от самого пользователя. Что ни говори, но многим нашим коллегам достаточно трудно объяснить, что метод "тыка" совсем неприемлем в работе ни с каким видом техники.

"Та шо там читать? Там всего-то три кнопки" - не аргумент. Мне не раз доводилось видеть эдаких опытных юзеров трех кнопок, которые уже через 10 минут после успешного запуска машины не знали, как ее остановить, охладить и тем более отлепить уже сроднившуюся с валом синтетическую скатерть.

С инструкцией должны ознакомиться абсолютно все, кто будет иметь доступ к эксплуатации каландра.

И прежде, чем приступить к работе (желательно в присутствии техника, устанавливавшего машину) проведите небольшой экзамен, для того чтобы убедиться в том, что персонал действительно все понял. Потому как при возникновении проблемы, связанной с порчей белья или поломкой оборудования, по вине работника, первое, что вы услышите, наверняка будет песня "я не поняла".

Наверное, излишне напоминать (но мы все же напомним), что отдельным экзаменом нужно провести раздел по технике безопасности, с письменным уведомлением каждого работника, имеющего доступ к оборудованию.

Не забывайте проделывать это и с вновь прибывшим персоналом.

К сожалению, в нашей стране скачки напряжения и сюрпризы с отключением электроэнергии дело нередкое. Даже если вы абсолютно уверены в компетентности ваших работников, в момент непредвиденного отключения электроэнергии удостоверьтесь в том, что принимаются все необходимые меры предосторожности, а именно:

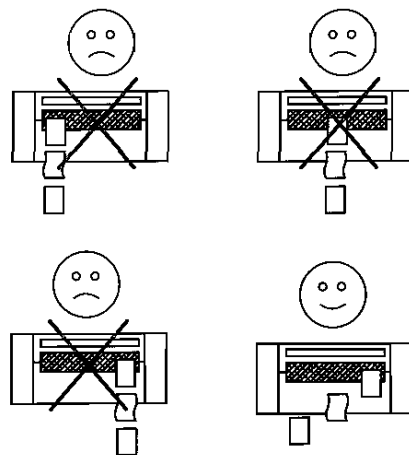
- оперативно открыть боковую дверцу, где находится ручное управление движением вала, чтобы быстро освободить оставшееся в момент отключения электроэнергии белье;
- чтобы снизить температуру вала, простынь, смоченную и воде и отжатую вручную пропустить через каландр (если температура до отключения эл/эн была высокой, то процедуру следует повторить несколько раз).

Не сделав этого, вы рискуете испортить не только белье, застрявшее в каландре, но и сжечь гладильные ремни. Для того, чтобы доступно продемонстрировать этот эффект работникам, достаточно поставить на любую, даже очень прочную ткань раскаленный утюг и продержать его не снимая, как минимум 10 минут.

Риск сжечь ремни существует и при вращении вала вхолостую (особенно на низкой скорости) при высокой температуре, а также при неправильном распределении белья вдоль всей рабочей ширины поверхности. Если между глажением двух партий белья образовался некий перерыв либо вам срочно нужно завершить работу на каландре, то, прежде всего, стоит включить кнопку "охлаждение", которая отключит нагрев тэнов.

При этом ни в коем случае, нельзя отключать вращение вала! Более того, скорость вращения лучше увеличить и при продолжающемся повышении температуры (раскаленные тэны некоторое время еще продолжают излучать тепло) пропустить через каландр смоченную в воде и отжатую вручную простынь.

Не относитесь к ремням, как полоскам, пусть и не из очень простой ткани. Комплект этих "полосок ткани" стоит, для вашего сведения, ни много, ни мало - от 1 000 евро, И, как скоро вам придется его заменить, зависит только от вас самих.



Ошибка номер три. Незнание или игнорирование технологий глажения

Производитель предполагает, что, приобретая промышленное специфическое оборудование, пользователем будет профессионал, которому и так известно при какой температуре нужно гладить тот или иной вид ткани. Поэтому не возлагайте больших надежд на инструкцию по эксплуатации в плане детально расписанных технологий глажения белья.

Правда, помимо температуры и вида ткани, есть такой параметр, как скорость вращения вала. Кроме того, выбор скорости и температуры должен непосредственно зависеть от остаточной влажности белья. И, как минимум эти соотношения должны были бы присутствовать в разделе рекомендаций.

Из всего этого вытекают самые разные претензии к качеству глажения и производительности каландра.

Приведем наиболее распространенную претензию.

Вопрос: "нам говорили, что после высокоотжимной стиральной машины белье можно не сушить и сразу гладить на каландре. А мы его по 3 раза пропускаем, а оно не сохнет и мы в пару, как в тумане" Ответ: Наличие высокоотжимной стиральной машины и ее использование по назначению, как говорят в Одессе, "это две большие разницы". Очень часто операторы стиральных машин любят стирать в режиме ручного управления, даже при наличии компьютера и целого списка программ для всех видов белья.

Для того, чтобы белье вышло из машины с остаточной влажностью 45-50% (процент влажности, на который рассчитаны каландры) нужно провести полный цикл центрифугирования, заложенный в программе.

В зависимости от характеристик стиральной машины и в частности от G-фактора, по времени процедура окончательного отжима варьирует от 6 до 12 минут.

После чего, при правильно выбранной температуре и скорости, хлопчатобумажная простынь будет выглаженной и сухой после одного глажения (льняная после двух), а пододеяльник и наволочки с 2-3, поскольку в местах швов ткань сложена в несколько слоев.

Наблюдения за "передовицами производства" показали, что 7-ой минуты (не говоря уже и о 12-ой) дожидаются немногие, Желание сделать работу побыстрее, приводит к тому, что уже после 4-ой минуты, даже не дождавшись шага "раструшивание", белье извлекается из машины и направляется прямо на каландр, который предательски медленно гладит. Для эффекта, вдобавок повышается максимально температура и скорость глажения. В результате от соприкосновения раскаленного вала с практически мокрым бельем, да еще и на большой скорости, образуется чересчур много пара и соответственно конденсата. Все в пару и главное: эффекта - ноль.

А кто, собственно сказал, что так будет быстрее?

Увлекаться слишком высокой скоростью глажения при высокой температуре и высоким % остаточной влажности не стоит - система аспирации и вентиляции не успевает удалять чрезмерное количество пара, к тому же, вал быстро остывает. Таким образом, каландр не может физически выполнить свои сушильно-гладильные функции.

Так что, сперва убедитесь, что остаточная влажность вашего белья действительно не более 50%, а затем выберите оптимальную температуру и скорость глажения. Остаточная влажность рассчитывается следующим образом: взвесить белье до стирки (сухое) и после окончательную отжима. Разница в весе и будет остаточным процентом влажности.

Относительно выбора температуры. Не забывайте, что у дисплея, показывающего температуру вала, может быть погрешность в 10 - 20 градусов, поскольку тени нагреваются быстрее, чем процесс передачи данных с датчика температуры на дисплей компьютера. Иными словами, если вам необходимо, чтобы температура глажения не превышала 130 градусов, то выставлять желаемую температуру лучше на 110 -115 градусов.

Ошибка номер четыре. Слабая память у персонала на регламентные работы или желание переложить их на чужие плечи.

Интересно, что, приобретая в магазине пылесос, кастрюлю или чайник, нам и в голову не приходит заикнуться о том, что кто-то из представителей фирмы должен приходить на дом, причем регулярно и все почистить или помыть.

Регламентные работы по уходу за каландром максимально просты. В зависимости от типа белья, часов работы в неделю нужно установить график чистки корпуса, открыв боковые дверцы и заднюю либо переднюю панель (в зависимости от конструкции каландра) обыкновенным пылесосом. А также, следить за тем, чтобы исправно работала вентиляция.

ПРЕДОСТЕРЕЖЕНИЯ И РЕКОМЕНДАЦИИ



Прежде чем начать осмотр или ремонт гладильного катка убедитесь, что он отключён от источника питания.

Основным компонентом работы всех моделей катков является нагревательный элемент (гладильная панель).

Не рекомендуется прикасаться к частям станка, которые расположены вне рабочей зоны.

Уровень шума, производимого нашими станками, составляет менее 70 децибел.

В случае отключения электрического питания выключите выключатель и откройте дверцу на левой стороне станка при помощи соответствующего ключа. Поворачивайте по часовой стрелке вентиль аварийной остановки (Рис.3, позиция 1) пока бельё не освободится. В тоже время

вставьте влажную простынь (выжатую вручную), чтобы изолировать нагревательный элемент от ремней, которые могут подгореть в противном случае.

Как только получите гладильный каток, обязательно убедитесь в точном расположении вентиля аварийной остановки.

При использовании станка первый раз, изоляционный материал на нагревательном элементе выделяет характерный запах на протяжении нескольких минут. Этот естественный процесс не должен вызывать беспокойства у пользователя.

Рекомендуется начинать глажку с тонких тканей, требующих более низкую температуру, переходя на более плотную ткань, постепенно увеличивая температуру при помощи контроля термостата.

Поверхность нагревательного элемента должна использоваться правильным образом (см. Рис.3), чтобы температура распространялась оптимально/равномерно по всей окружности цилиндра. В этом случае можно будет избежать пережога материи и уменьшения производительности.

Температуры свыше 140/150°C повысят производительность, но также могут испортить бельё или покрытие вала.

При стирке рекомендуется использовать достаточно мягкую воду, чтобы предотвратить образование накипи на поверхности вала, которая может испачкать бельё.

Также не рекомендуется использовать чрезмерное количество моющих средств, чтобы избежать отложений которые могут привести к скольжению между тканью и гладильной поверхностью.

Материю можно пережечь, если её необходимо проглаживать дважды. Также существует угроза пережога, если скорость глажки слишком мала.

Если бельё не высушивается после одной глажки, то это может происходить по следующим причинам:

- Скорость отжима в стиральной машине слишком мала. В этом случае рекомендуется краткосрочный цикл сушки в сушильном барабане (5-10 минут).

- Скорость глажки слишком высока.

Если бельё темнеет (подгорает), то это может происходить по следующим причинам:

- Температура глажки слишком высока.

- Наличие отложений и накипи на поверхности нагревательного элемента. Зачистите поверхность нагревательного элемента специальным моющим средством «scotch-brite».

- Бельё содержит мыльную воду. Проверьте количество добавляемых моющих средств и хорошо прополощите бельё.

ПРЕДОХРАНИТЕЛЬНЫЕ МЕХАНИЗМЫ

ПРЕДОХРАНИТЕЛЬНАЯ ПАНЕЛЬ – Предохранительная панель (Рис.2. позиция В) предохраняет руки работника от контакта с нагревательным элементом. При лёгком нажатии на планку вращающийся цилиндр останавливается, и нагревательный элемент тут же выключается. Чтобы продолжить глажку, необходимо нажать на педаль.

КНОПКИ АВАРИЙНОЙ ОСТАНОВКИ – Они расположены сверху по обе стороны станка. Нажав на кнопку красного цвета в форме гриба (Рис.2 позиции б и ба), вращающийся цилиндр останавливается, и нагревательный элемент тут же выключается. Чтобы продолжить глажку, поверните кнопку по направлению стрелок, включите кнопку «START» и нажмите на педаль.

ВЫКЛЮЧАТЕЛЬ ЭЛЕКТРОПИТАНИЯ– Предохраняет от контакта с компонентами, находящимися под напряжением (Рис.2 позиция С).

МЕХАНИЗМЫ УПРАВЛЕНИЯ ПОД НИЗКИМ НАПРЯЖЕНИЕМ – Все приборы управления на всех моделях

находятся под низким напряжением 24 Вольт.

РУЧНОЙ РЕГУЛЯТОР НАГРЕВАТЕЛЬНОГО ЭЛЕМЕНТА – Поворачивая вентиль аварийной остановки (Рис.3, позиция 1) по часовой стрелке, вы сможете повернуть вращающийся цилиндр в случае перебоя подачи электропитания. Это позволит предотвратить пережог ткани или ремней.

ТЕРМОСТАТ КОНТРОЛЯ ПЕРЕГРЕВА – Обеспечивает двойной контроль температуры, предотвращая, в случае выхода из строя основного термостата, избыточное возрастание температуры.

ГЛАДИЛЬНЫЕ ЛЕНТЫ– Все модели поставляются с лентами из огнеупорного материала.

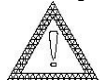
ПРЕДОХРАНЕНИЕ НАГРЕТЫХ КОМПОНЕНТОВ – Задняя крышка с высококачественным изоляционным материалом служит для предохранения окружающих предметов от теплового воздействия нагревательного элемента.

ПЕДАЛЬ – Ножная педаль (Рис.2 позиция D) обладает функцией быстрой остановки. Если во время работы нажать на педаль или отпустить, вращающийся цилиндр остановится, и нагревательный элемент тут же выключится.



Перед началом работы, убедитесь в функционировании основных предохранительных механизмов – предохранительной панели, кнопки аварийной остановки и педали. В случае, если хоть один из механизмов не функционирует, не начинайте работу и вызовите квалифицированного специалиста.

Обслуживание



Все ремонтные работы по механическим и электрическим компонентам должны проводиться квалифицированным персоналом. Убедитесь в том, что каландр остыл, прежде чем приступать к обслуживанию/ремонту.

При нормальных рабочих условиях катки GMP нуждаются в минимальном обслуживании.

Убедитесь в том, что каландр отключен от электросети, прежде чем приступать к обслуживанию/ремонту катка.

Регулярно:

- удаляйте налёт, пыль с термостата который находится под подающими лентами.
- Производите чистку внутри панели управления при помощи ручного пылесоса.
- Смазывайте механические компоненты катка. Редукционная передача является самосмазывающейся, и не нуждается в обслуживании.
- Проверить натяжку и целостность ремней (замените, если есть повреждения).

Инструкции для замены подающих поясов (поз. 78)

Отвинчивают винты, размещенные по краям (поз.08) и заменяют пояса, обращая внимание на точное место установки. Когда края в исходном положении затягивают винты.

Инструкции для замены поясов Nomex (поз. 79)

Снимают верхнее покрытие и ослабляют натяжение поясов, поворачивая пояса против часовой стрелки (поз. 12). После замены поясов их снова натягивают (расстояние между верхней пластиной и концом натяжным винтом должен быть 35 мм). Устанавливается верхнее покрытие.

Инструкции для замены отделителя льняных полос (поз. 77)

Снимают верхнее покрытие и заменяют полосы. Не делайте натяжение слишком сильным. Установите верхнее покрытие.

Инструкции для замены нагревающихся элементов (поз. 38) для моделей G 15-35 и G 18-35
Откручивают винты, удерживающие пластину (поз. 83) и вынимают нагревательный элемент. Снимите неисправный нагревательный элемент (см. позицию R на стр. 33), и замените его.

Инструкции для замены нагревающихся элементов (поз. 38) для моделей G 21-35
Откручивают винты, удерживающих пластину (поз. 40 и 83) и вынимают блок нагревательных элементов. Удалите неисправный элемент (см. позицию R на стр. 33), и замените его.

ОРИГИНАЛЬНЫЕ ЗАПАСНЫЕ ЧАСТИ

Оригинальные запасные части должны отвечать нашим требованиям относительно их производства, информацию к оригинальным компонентам и используемым материалам для наших гладильных прессов. Чтобы заказывать запасные части, укажите следующие параметры:

- 1) марка машины - данные на маркировочной пластине;
- 2) регистрационный номер - данные на маркировочной пластине;
- 3) код запасной части - из списка запасных частей;
- 4) требуемое количество.

НЕИСПРАВНОСТИ

ПРОБЛЕМА	ВОЗМОЖНАЯ ПРИЧИНА	РЕШЕНИЕ ПРОБЛЕМЫ
При включении каток не работает	Нет питания в сети.	Проверьте, есть ли питание в сети
	Перегорел предохранитель (F7) Термомагнитный выключатель	Замените предохранитель и выясните причину. Проверьте заземление.
	Нет питания на инверторе	Замените предохранитель (F3).
После изменения температуры на термостате, вал не нагревается	Полетел предохранитель нагревательного элемента (F1).	Замените предохранитель
	Термостат контроля перегрева.	Перезапустите термостат контроля перегрева при помощи соответствующей кнопки