



# TC 22-32 BARCELONA

## tritacarne

### meat grinders

- Tritacarne compatto dalle alte prestazioni.
- Comandi IP 54 in 24 Volt con inversione (versione CE).
- Riduttore ermetico a bagno d'olio.
- Riduttore protetto dai liquidi da un doppio sistema di isolamento.
- Bocca e perno trascinatori in acciaio inox Aisi 304.
- Rapido e robusto sistema di fissaggio bocca, blocco rapido bocca brevettato su TC 32.
- Versione 22 disponibile anche con collo tondo.
- Potenti motori ventilati, per uso continuo.
- Motori monofase con protezione termica.
- Pratico vano porta piastre e coltelli con coperchio.
- Estrema semplicità di pulizia.

#### Opzioni:

- Bocca unger e semiunger Hamburgatrice. Insaccatrice continua. Tramoggia gigante. Gambe medie per TC 32. Sistema di protezione interbloccato per uso piastre con foro > 8 mm.

- *Heavy duty compact mincer.*
- *IP 54 protection rate, 24 Volt controls, reverse (CE version).*
- *Sealed oil-bath gear box.*
- *Waterproof gear box with double sealing system.*
- *Aisi 304 S/S mouth and feeding worm.*
- *Quick and sturdy head locking system (patented on 32 version).*
- *22 version available also with round feeding neck.*
- *High efficiency ventilated motors for continuous operation.*
- *Thermal protection on single phase motors.*
- *Compartment for knives and plates.*
- *Easy cleaning.*

#### Optionals:

- *Total/half unger system. Patty former. Stuffer kit. Oversize tray. Medium legs for TC 32. Interlock protection for more than 8 mm holes plates (An interlock protection system is required in order to utilize more than 8 mm holes plates).*



TC 32 BARCELONA

TC 22 BARCELONA



Standard o enterprise  
1/2 Unger  
Unger Totale



TC 22 BARCELONA Q □

TC 22 BARCELONA T ○



Vano per piastre e coltelli  
Compartment for knives and plates



Sblocco bocca  
Head locking



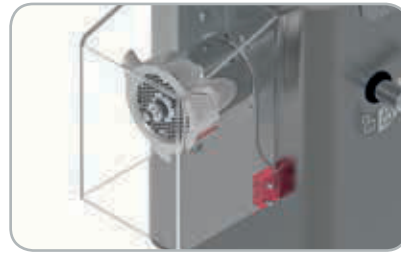
Opzione insacatrice  
Optional stuffer kit



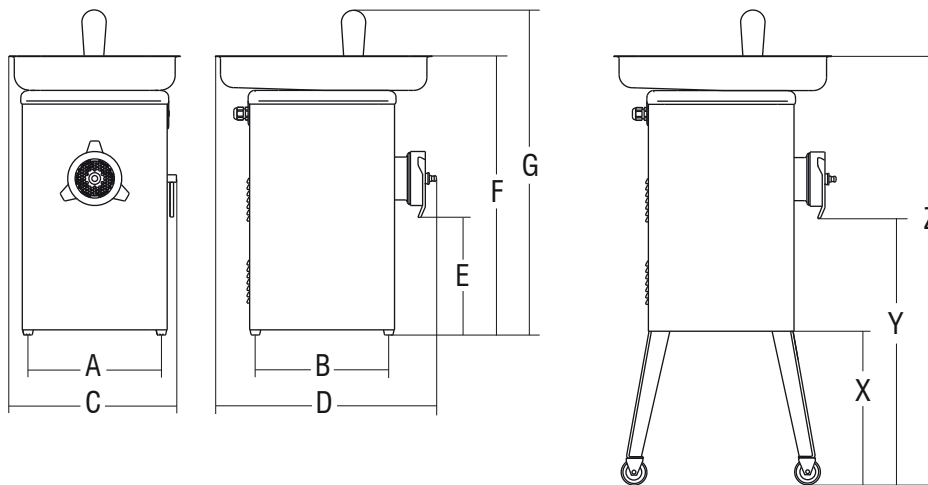
Griglie di ventilazione TC ICE  
TC ICE airing take



Comandi TC ICE  
TC ICE controls



Protezione bocca per piastra con foro Ø > 8 mm  
Safety device for Ø > 8 mm plates



Gambe medie con ruote per TC 32 opzionali  
Optional medium legs with wheels for TC 32  
x: 435 mm  
Y: 685 mm  
Z: 1005 mm

	watt/HP		kg/h.	ø mm	mm	mm	mm	mm	mm	mm	mm	kg	mm	kg	
<b>TC 22 Barcellona T</b>	○	1ph 1.100/1,5 3ph 1.472/2	1ph/3ph	300	4.5	252	252	339	484	226	540	622	31	720x570x770	41
<b>TC 22 Barcellona Q</b>	□	1ph 1.100/1,5 3ph 1.472/2	1ph/3ph	350	4.5	252	252	339	484	226	540	645	31	720x570x770	41
<b>TC 32 Barcellona Q</b>	□	1ph 1.840/2,5 3ph 2.200/3	1ph/3ph	500	4.5	245	320	365	560	264	597	700	44	720x570x770	54
<b>TC 22 Barcellona Ice</b>	□	1ph 1.100/1,5 3ph 1.472/2	1ph/3ph	300	4.5	252	252	330	485	226	540	645	30	720x570x770	44
<b>TC 32 Barcellona Ice</b>	□	1ph 1.840/2,5 3ph 2.200/3	1ph/3ph	500	4.5	245	320	365	560	264	597	700	45	720x570x770	58