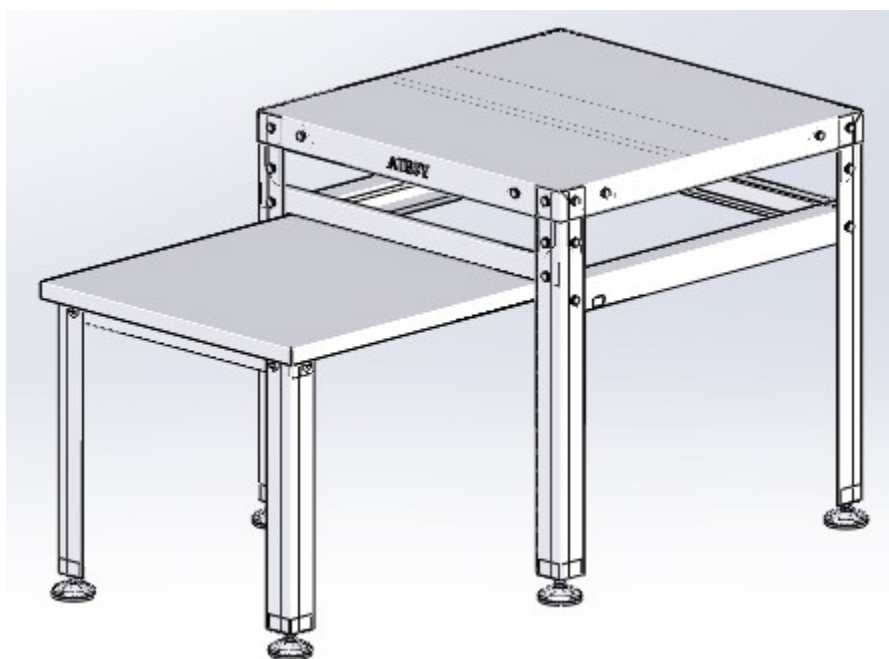


EAC

**ПОДСТАВКА ДЛЯ
ЭЛЕКТРОМЕХАНИЧЕСКОГО
ОБОРУДОВАНИЯ
серии «СТАНДАРТ»
*поколение 2***



Руководство по эксплуатации

ATESY®

Подставка для электромеханического оборудования ПДЭ-С серии «Стандарт»

*Благодарим Вас за покупку нашего изделия.
Мы уверены, что Вы не зря потратили деньги.*

Техническое описание

Подставка для электромеханического оборудования ПДЭ-С серии «Стандарт» (далее - «подставка», «изделие») предназначена для размещения электромеханического оборудования на предприятиях общественного питания, торговли и др.

Подставка состоит из стола и выдвижной полки, на которой можно установить емкости для сбора обработанных продуктов.

Стол и выдвижная полка изготовлены из легированной стали.

Ножки подставки имеют регулируемые по высоте опоры, позволяющие компенсировать неровности пола.

Изделия разборные и поставляются в удобной упаковке, что облегчает их транспортировку и хранение.

Климатическое исполнение изделия УХЛ, категория размещения 4.2 по ГОСТ 15150-69 (эксплуатация в помещениях с температурой воздуха от +10 до +35 °С и относительной влажностью не более 60 % при 20 °С).

Предприятие «Атеси» постоянно расширяет и совершенствует ассортимент выпускаемой продукции, поэтому реальный комплект, внешний вид и технические характеристики изделия могут отличаться от указанных в данном паспорте без ухудшения потребительских свойств.

Обозначение подставок для электромеханического оборудования

Подставка	ПДЭ - С - 500 . 500 . 500 - 02
Класс Подставка для электромеханического оборудования	
Серия С — «Стандарт»	
Длина, мм: 500	
Ширина, мм: 500	
Высота, мм: 500	
Поколение	
Материал «Стандарт»: столешница и обвязка — AISI 430 толщ. 0,8мм.	

Пример обозначения:

Подставка ПДЭ-С-500.500.500-02 — Подставка для электромеханического оборудования, серия «Стандарт», длина 500 мм, ширина 500 мм, высота 500 мм, поколение 02

1 Технические характеристики

1.1 Подставки ПДЭ-С выпускаются со следующими техническими характеристиками, приведенными в таблице 1.

Таблица 1.

Стол Длина x ширина x высота, мм	Полка Длина x ширина x высота, мм	Максимальная распределенная нагрузка, кг		Масса, кг
		Стол	Полка	
500 x 500 x 500	415 x 400 x 380	150	70	11

2 Сборка и подготовка к работе

2.1 Вскройте упаковку подставки.

2.2 Соберите ножки опорные как показано на рисунке 2.

2.3 Вверните ножки опорные в стойки и в опоры полки (рис.1).

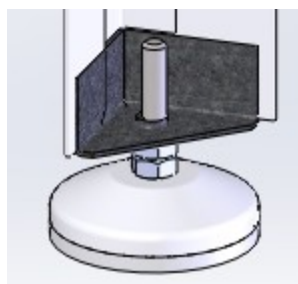


Рис.1

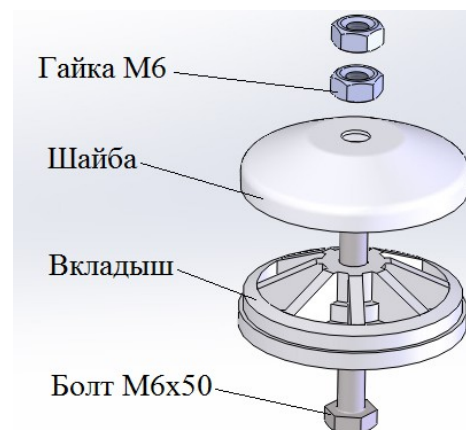


Рис.2

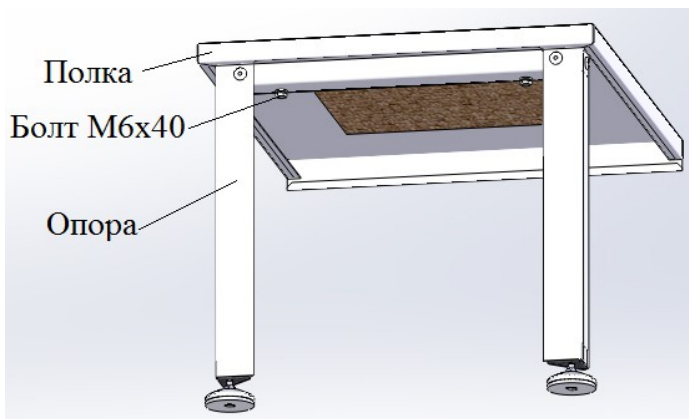


Рис.3

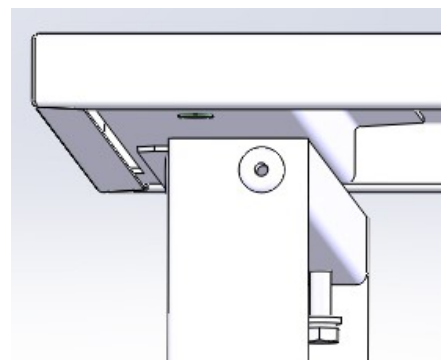


Рис.4

2.4 Опору полки установите отбортовкой в паз на полке (рис.4) и прикрепите к ней болтами М6х40 (рис.3).

2.5 Соберите раму согласно рис.5. Стойки с ножками прикрутите к раме болтами М6х16 с шайбами и гайками (рис.6). Гайки не затягивайте.

2.6 Прикрепите столешницу болтовыми соединениями к 4 стойкам так, чтобы ее передняя часть находилась со стороны швеллера переднего. При креплении столешницы используйте уголки стяжные (рис.7).

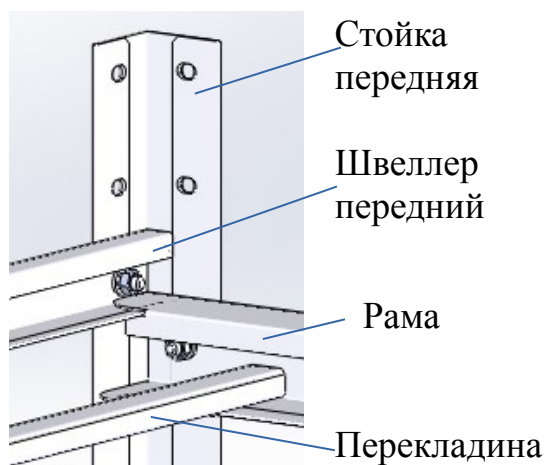


Рис.5

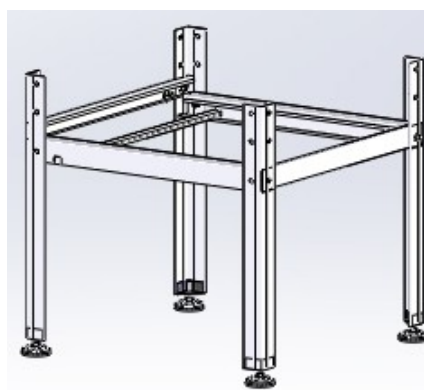


Рис.6

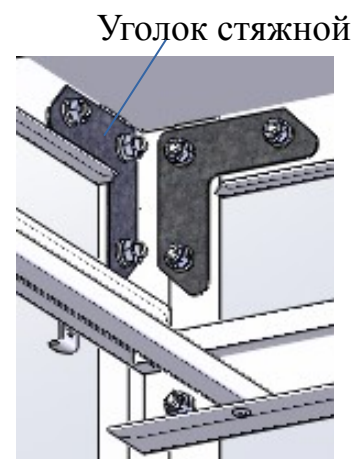


Рис.7

2.7 Затяните весь крепеж.

2.8 Установите собранную подставку на пол. При помощи опорных ножек выровняйте изделие по горизонтали. Фиксацию ножек после выравнивания произведите при помощи контргайки.

2.9 Приподнимите переднюю часть подставки и установите полку на перекладину внутри рамы, под передний швеллер (см. рис.8). Высокий борт полки окажется за перекладиной и будет ограничивать ее от полного выдвижения.

2.10 После установки полки, ножки ее опор необходимо отрегулировать и законтрить гайками.

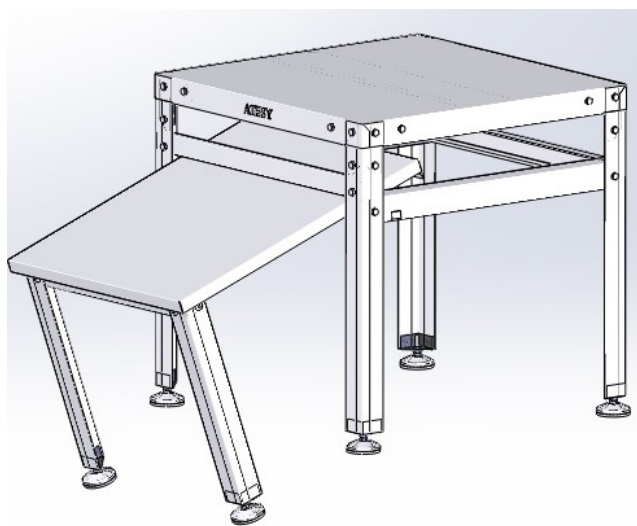
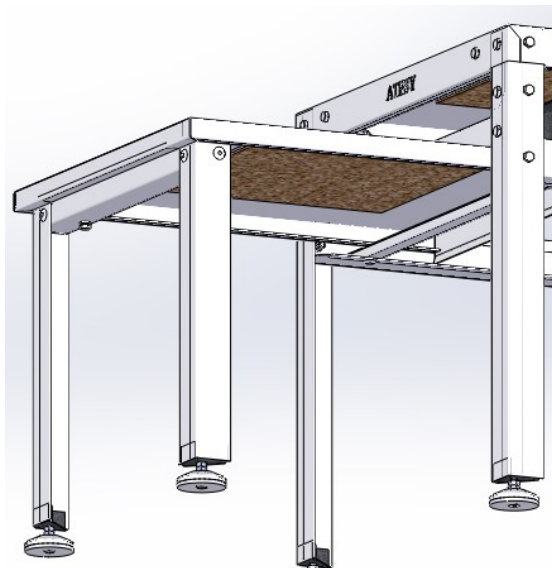


Рис.8



3 Требования по технике безопасности

3.1 Подставки устанавливаются на ровной горизонтальной устойчивой поверхности. Всегда выравнивайте подставку при помощи регулируемых ножек перед установкой на ней оборудования.

3.2 **Внимание!** Запрещается нагружать стол и выдвижную полку весом, превышающим указанный в таблице 1.

3.3 Используйте подставки только по назначению.

4 Транспортирование и хранение

4.1 Условия транспортирования изделия по группе (С) ГОСТ 23216-78.

Перевозки осуществлять различными видами транспорта, в том числе водным (кроме моря).

4.2 Изделия, помещенные в индивидуальную упаковку, должны транспортироваться в транспортной таре.

4.3 Условия хранения изделий 2 (С) по ГОСТ 15150-69 в упаковке предприятия-изготовителя.

5 Техническое обслуживание

5.1 Регулярно, не реже раза в три месяца, проверяйте, и, при необходимости, подтягивайте болтовые соединения.

5.2 Производя чистку средством по уходу за нержавеющей сталью необходимо все движения осуществлять строго по направлению шлифовки, не допуская круговых движений.

5.3 Средства по уходу за нержавеющей сталью обладают полирующим эффектом и при локальном применении могут вызвать изменение фактуры в зоне применения. Не допустима интенсивная полировка отдельных участков. Такая обработка может нанести вред общему виду изделия.

5.4 Не используйте металлические тёрки и губки с абразивом для ухода за изделием.

5.5 Не используйте хлоросодержащие и концентрированные содесодержащие средства по уходу.

5.6 Избегайте непосредственного контакта подставки с ржавыми предметами и изделиями из ржавеющего металла.

5.7 Рекомендуется производить очистку рабочих поверхностей не реже 1-2 раз в неделю с применением средств для очистки и полировки нержавеющей стали.

5.8 По всем вопросам гарантийного и послегарантийного ремонта, а также технического обслуживания оборудования, Вы можете обращаться в ближайшие авторизованные сервисные центры, адреса которых находятся на сайте нашей компании, в разделе СЕРВИС:

<http://atesy.ru/service/>

6 Гарантийные обязательства

6.1 Производитель гарантирует нормальную работу изделия в течение 12 месяцев со дня продажи оборудования первому конечному пользователю при условии соблюдения правил пользования, изложенных в руководстве по эксплуатации.

6.2 Гарантийные обязательства не действуют в следующих случаях:

- при наличии в оборудовании механических повреждений;
- при использовании оборудования в целях, непредусмотренных руководствами по эксплуатации (паспортами) на оборудование;
- при повреждениях, возникших из-за несоблюдения правил монтажа, установки, настройки и эксплуатации оборудования;
- при повреждениях, вызванных умышленными или ошибочными действиями потребителя, либо небрежным обращением с оборудованием;
- при повреждениях, вызванных обстоятельствами непреодолимой силы (стихия, пожар, молния, и т. п.);
- при доработке оборудования, внесении в него конструктивных изменений или проведении самостоятельного ремонта;
- при повреждениях оборудования вследствие неправильной транспортировки и хранения.

6.3 Гарантийный срок хранения — 12 месяцев со дня изготовления. В случае превышения срока хранения должна быть проведена предпродажная подготовка изделия в соответствии с регламентом предприятия-изготовителя, за счет владельца оборудования. Для проведения предпродажной подготовки необходимо обратиться в авторизованный сервисный центр.

6.4 Срок службы изделия — 10 лет со дня изготовления.

7 Комплект поставки

Таблица 2.

№	Наименование	Количество
1	Столешница	1 шт.
2	Рама с передним швеллером	1 шт.
3	Стойка	4 шт.
4	Полка выдвижная	1 шт.
5	Опоры полки	1 шт.
6	Уголок стяжной	8 шт.
9	Шайба ножки опорной	6 шт.
10	Вкладыш	6 шт.
11	Болт М6х50	6 шт.
12	Болт М6х40	2 шт.
13	Болт М6х14	32 шт.
14	Гайка М6	44 шт.
15	Шайба 6	34 шт.
16	Шайба пружинная 6	34 шт.
17	Упаковка	1 компл.
18	Рук-во по эксплуатации	1 шт.

8 Сведения о приемке

Подставка для электромеханического оборудования

ПДЭ-С- . . -02
длина *ширина* *высота*

соответствует конструкторской документации и признана годной для эксплуатации.

Заводской номер _____

Дата выпуска _____ 201 г.

Принято ОТК.

М.П.

ATESY®

140000, Россия, Московская область,
г. Люберцы, ул. Красная, д. 1, строение ЛИТ. Б Б1

т/ф: (495) 995-95-99

info@atesy.info www.atesy.ru