



Morella Forni

Oven manufacturers in Genoa since 1969



“PAX” & “QUADRO” Предварительно собранные печи дровяные или газовые

установка, использование и техническая
поддержка (rev.01 - 17).

Manufacturer: Morello Forni S.a.s.
Address: Via B. Parodi 35, 16014 Ceranesi (GE) Italy
Telephone: ++39. 010 7401194
Fax: ++39.0107492194
e-mail: info@morelloforni.com

За технической поддержкой следует обращаться к Вашему дилеру или непосредственно к производителю. Производитель оставляет за собой право на внесение изменений в содержание данной инструкции в любое время и без предварительного уведомления.



**DICHIARAZIONE
DI CONFORMITA'**



**DECLARATION
OF CONFORMITY**

In accordo con la Direttiva Bassa Tensione **2006/95 CEE**, con la Direttiva **2004/108 CEE** (Compatibilità Elettromagnetica), con la direttiva **2006/42 CEE** (macchine), con il regolamento **CE 1935/2004** (materiali ed oggetti destinati ad avvenire in contatto con prodotti alimentari).

*According to the Low Voltage Directive **2006/95 EEC**, the EMC Directive **2004/108 EEC**, the Safety of machinery **2006/42 EEC**, with the rules **CE 1935/2004** (materials and articles intended to come into contact with foodstuffs)*

Tipo di apparecchio - *Type of equipment* : Forno a gas - *Gas oven*
Marchio commerciale - *Trademark* : Morello Forni
Modello - *Type of designation* : PG
Costruttore - *Manufacturer* : Morello Forni S.a.s. di Morello Marco & C.
Indirizzo - *Address* : Via Bartolomeo Parodi 35 - 16014 Genova - ITALY
Telefono - *Telephone* : (+39).010.7401194
Telex - *Telex* : (+39).010.7492194

Le norme armonizzate o le specifiche tecniche (designazioni) che sono state applicate in accordo con le regole della buona arte in materia di sicurezza in vigore nella CEE sono:

The following armonized standard or technical (designations) which comply with good engineering practice in safety matters in force within the EEC have been applied:

Norme o altri documenti normativi
Standards or other normative documents

Rapporto collaudo - *Schede tecniche*
Test report - Technical files

EN 60204.1
EN 60335.1, 60335.2.36
Emission: EN50081.1
Immunity: EN50082.1

In fase di emissione - *on progress*

Informazioni ulteriori
Additional informations

In qualità di costruttore e/o rappresentante autorizzato della società all'interno della CEE, si dichiara sotto la propria responsabilità che gli apparecchi sono conformi alle esigenze essenziali previste dalle direttive su menzionate.

As the Manufacturer's authorised representative established within EEC, we declare under our sole responsibility that the equipment follows the provision of the Directives state above.

Data e luogo di emissione
Date and place of issue

Nome e firma di persona autorizzata
Name and signature of authorised person

.....
(Capo Tecnico - *Technical Director*)

содержание

Декларация о соответствии	2
Глава 1. 1 Общие замечания	4
1.1 Приемные испытания и гарантия	4
1.2 Предисловие	4
1.3 Требования к клиенту для установки печи	4
1.4 Описание печи	5
1.5 Техника безопасности	5
1.6 Запрос технической помощи	5
1.7 Запрос запасных частей	5
Глава. 2 Инструкции по установке	6
2.1 Вес и габаритные размеры	6
2.2 Получение печи	8
2.3 Монтаж печи	9
2.4 Внешнее оформление печи	14
2.5 Инструкции по эксплуатации печи	15
2.6 Предварительный разогрев печи	15
2.7 Способ розжига	16
2.8 Техника безопасности	16
2.9 Чистка печи	17
2.10 Типы дров	17
АКСЕССУАРЫ И ОПЦИИ ДЛЯ ДРОВЯНОЙ ПЕЧИ	18
Глава 3 Установка оборудования	19
3.1 Подключение к электропитанию и потребляемая мощность	19
3.2 Диаграмма	19
3.3 ПЕРЕЧЕНЬ КОМПОНЕНТОВ	19
3.4 Выброс продуктов сгорания	20
3.5 Технические данные горелки	21
3.6 Размещение печи	21
3.7 Подготовка печи	21
3.8 Адаптация оборудования к другому виду газа	21
3.9 Подключение газа	22
3.10 Технические характеристики	22
3.11 Контроль давления газа	23
3.12 Контроль утечки газа	23
Глава 4 Системы контроля печи	24
4.1 Система безопасности	24
4.2 Модулятор пламени горелки свода	25
4.2/1 Инструкции по включению печи	25
4.3 НАСТРОЙКА ТЕМПЕРАТУРЫ СВОДА	25
4.4 MODUPLUS: настройка, проверка работы и обслуживание	26
Глава 5 Инструкции для пользователя	27
5.1 Инструкции по применению	27
5.2 Система безопасности и управления подачей газа	27
5.3 Термическая система и подогрев печи	28
5.4 Описание панели управления	29
5.5 Операция включения и выключения горелки печи	30
5.6 Чистка печи	30
Глава. 6 Система управления и программирования “IntelTouch-MF10”	31
6.1 Включение печи	31
6.2 Описание управления горелкой	32
6.3 Описание выбора температуры	32
6.4 Регулятор пламени горелки свода	33
Электрическая схема	34

Глава 1. 1 Общие замечания

1.1 Приемные испытания и гарантия

Машина проходит приемные испытания на нашем предприятии в соответствии с действующими нормами, и отправляется клиенту уже готовой к использованию.

Гарантия действует 12 месяцев со дня передачи машины клиенту и дает право на ремонт неисправных деталей. Гарантия не распространяется на электрические и электронные детали.

Обо всех явных неисправностях и возможных отличиях от заказа следует сообщить в течение 5 дней после получения товара, в противном случае гарантия теряет силу.

О неявных дефектах следует сообщать в течение 5 дней после их обнаружения, но не позднее, чем истечет максимальный гарантийный срок (6 месяцев).

Клиент имеет право на замену или ремонт товара, при этом гарантия не распространяется на возмещение любого прямого или непрямого ущерба любой природы. Право на ремонт или замену деталей действует в течение установленного гарантийного срока.

Ремонт или замена неисправных деталей происходит на предприятии производителя, куда следует отправить детали на условиях порто-франко, таким же образом они будут отправлены клиенту. Все расходы за счет клиента.

1.2 Предисловие

Данное руководство было создано с целью предоставить все необходимые инструкции для правильной эксплуатации машины, для поддержания отличных рабочих условий, а также для обеспечения безопасности пользователя.

Ниже приведены основные определения руководства с целью идентификации ответственности и обязанностей.

Установщик: квалифицированный технический специалист, который проводит установку и запуск машины согласно инструкциям данного руководства.

Пользователь: лицо, внимательно прочитавшее данное руководство, и использующее машину согласно ее прямому назначению. Пользователь обязан внимательно прочитать и соблюдать рекомендации данного руководства, а также обращаться к нему в случае необходимости, в частности следует периодически внимательно перечитывать параграф 1.6. **Техника безопасности.**

Механик по очередному техническому обслуживанию: квалифицированный технический специалист, который может проводить очередное техническое обслуживание согласно инструкциям данного руководства.

Механик-ремонтник: квалифицированный технический специалист, одобренный производителем, который может производить внеочередное техническое обслуживание печи согласно инструкциям данного руководства.



В некоторых параграфах руководства находится знак «Внимание!», который указывает на особо важные замечания, касающиеся техники безопасности

Производитель не несет ответственности за последствия использования печи не по назначению, а также за проведение любых операций в нарушение инструкций данного руководства.

Следует хранить данное руководство в месте, доступном всем операторам печи (установщику, пользователям, механикам).

Запрещается воспроизводить в любом виде и распространять любыми средствами руководство или любые его части.

1.3 Требования к клиенту для установки печи

Клиент должен обеспечить следующие условия для установки машины:

- правильную установку полученной печи;
- подключение электропитания к печи ;
- подключение газа к печи, аналогично подключению при испытании;
- подключение к дымоходу;
- расходные материалы для чистки;
- очередное техническое обслуживание

1.4 Описание печи

Газовая или дровяная печь с монолитным куполом и металлическим каркасом, подом, встроенным на изолирующее основание. Печь облицована крашеным листовым металлом, с жаростойкими свойствами (Рис.1).

1.5 Техника безопасности

Перед включением печи внимательно прочитайте инструкции, содержащиеся в данном руководстве. Считайте данное руководство частью печи, которое следует бережно хранить. В случае потери или повреждения руководства, следует запросить копию руководства, указав модель и дату приобретения печи.

Общие принципы безопасности:

- Не зажигайте печь до окончания установки.
- Не касайтесь печи влажными руками или ногами.
- Не вставляйте отвертки или другие предметы между кожухами печи или другими движущимися частями печи.
- Не вытаскивайте шнур электропитания и не отсоединяйте печь от штепсельной розетки.
- Запрещено передавать управление печью несовершеннолетним или персоналу, не обученному работе с печью.
- Перед проведением чистки или другого технического обслуживания печи, отключите печь от электропитания.
- В случае остановки или сбоя в работе печи выключите ее. Запрещен самостоятельный ремонт печи. Обратитесь к квалифицированным техническим специалистам.



Рис.1

1.6 Запрос технической помощи

При возникновении технических проблем или при необходимости технической помощи обратитесь к вашему продавцу.

1.7 Запрос запасных частей

Для заказа запасных частей обратитесь к вашему дилеру, у которого хранится список запасных частей

Глава. 2 Инструкции по установке

2.1 Вес и габаритные размеры серии PAX

Чертеж и габаритные размеры в см: (Рис. 2).

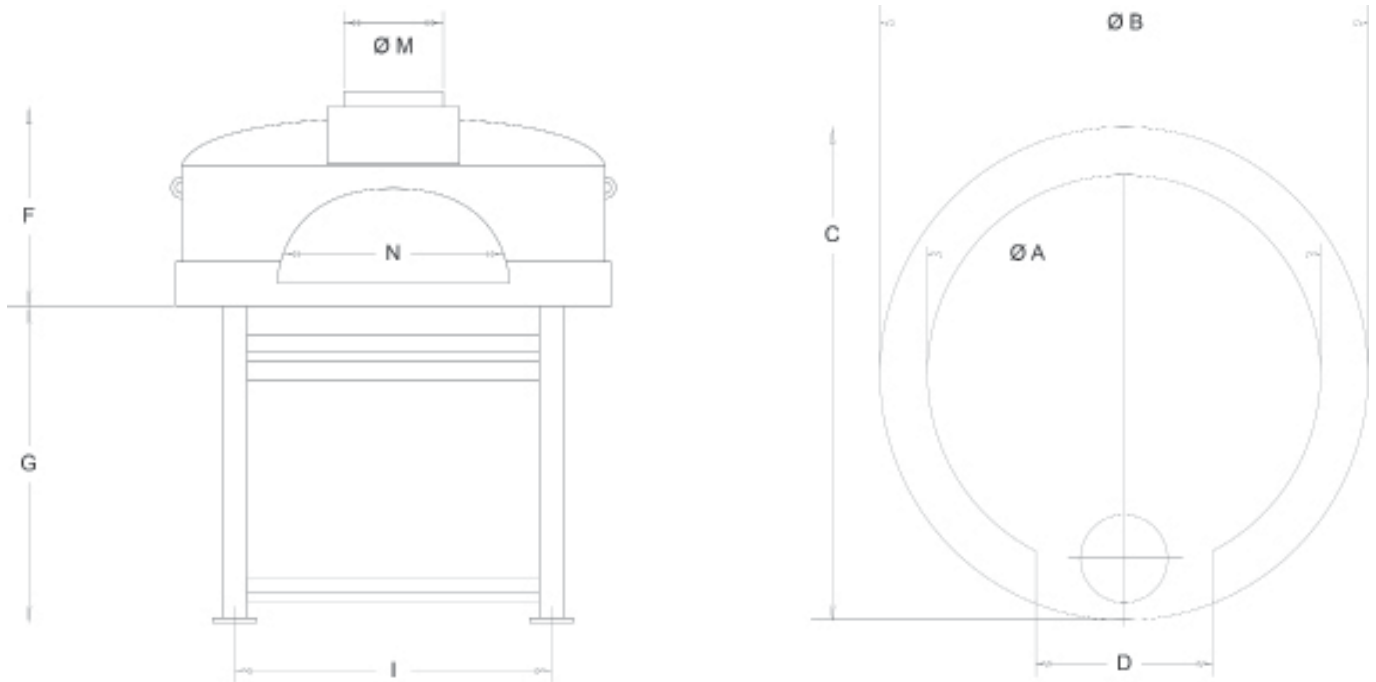


Рис.2

модель	$\varnothing A$	$\varnothing B$	C	D	F	G	I	$\varnothing M$	N	Вес, кг
PAX90	90	110	110	45	59	97	74	20	45	
PAX100	100	120	120	45	65	97	74	20	45	
PAX110	110	130	130	50	71	97	74	20	50	
PAX120	120	140	140	50	77	97	74	20	50	
PAX130	130	150	150	50	83	97	74	20	50	
PAX140	140	160	160	50	89	97	74	20	50	
PAX150	150	170	170	50	95	97	94	20	50	

Размеры в см – Характеристики и данные, указанные в данном руководстве, могут изменяться без предварительного предупреждения.

Вес и габаритные размеры серии QUADRO

Чертеж и габаритные размеры в см (Рис. 3).



Рис.3

Модель	Высота	Ширина	Глубина	Вес, кг
QUADRO 85 нержавейка	185	126	140	1500
QUADRO 125 нержавейка	200	166	146	1900

Размеры в см – Характеристики и данные, указанные в данном руководстве, могут изменяться без предварительного предупреждения.

2.2 Получение печи

Вы только что получили печь, произведенную компанией "MORELLO FORNI". Перед началом установки печи внимательно прочитайте данное руководство.

Печь, которую Вы получили, была создана с большим вниманием и старанием, поэтому следует обращаться с ней очень осторожно. При получении печи от транспортной компании убедитесь в ее целостности.

Для этого вам потребуются соответствующие и эффективные средства разгрузки и расположения на месте установки.

Печь транспортируется в разобранном виде – корпус печи не установлен на каркас. Центр тяжести печи в собранном виде находится очень высоко, и во время транспортировки это создает опасность ее опрокидывания.

Упакованная печь расположена на двух планках деревянного поддона и закреплена на них при помощи металлических лент и болтов. (Рис.4).

Распакуйте печь, уберите планки, зафиксируйте два опорных каркаса, которые составляют основание печи, используйте при этом специальную транспортировочное оборудование.

Станина печи оснащена болтами для закрепления печи, после того, как деревянные планки будут отсоединены..



Убедитесь, что закрепляете печь на станине при помощи болтов станины. Эту операцию должен выполнять квалифицированный персонал, не подвергая опасности операторов!
Во время операции запрещается находиться под печью!



Металлический корпус печи позволяет при ее перемещении подъемный кран. Печь можно поднимать, закрепив подъемные стропы за металлические планки надстройки печи. Используйте кран соответствующей грузоподъемности. Металлический корпус печи позволяет использовать различные способы для ее перемещения. Усиленная зона захвата позволяет захватывать и поднимать печь подходящим автопогрузчиком или тележкой с подъемной платформой, оборудованной вилами для погрузки, как показано на Рис. 4



РИС.4

2.3 Монтаж печи

Ниже описывается, как можно легко и быстро собрать печь PAX (каждое действие должно проводиться с максимальным вниманием и осторожностью).

Шаг 1 – После того, как вы распакуете печь, она будет находиться в таком состоянии, как на рисунке 3. Прикрепите стропы с карабинами к специальным отверстиям на металлической надстройке печи, как на Рис. 5.1.

Убедившись в том, что печь надежно закреплена для перемещения, можно поднимать ее, надев стропы на крюк подъемника (Рис. 5.2). Верхняя часть отделится от нижней, на паллете останется нижняя часть (под), перемещение которого будет рассмотрено далее (Рис. 5.3)



Шаг 2 – Для обеспечения успешной и безопасной транспортировки непосредственно к зоне установки, необходимо установить монолитный купол на бок при помощи крюка подъемника как на рисунках. 5.4 и.5.5.



Рис.5.4



Рис.5.5

Вы можете установить купол на обычных транспортировщик паллет (действуйте максимально осторожно) для облегчения перемещения и для того, чтобы можно было пронести купол через дверные проемы до 60 см..



рис.5.6



Рис.5.7

PAX_QUADRO_ENG_rev1_16022017

Шаг 3 – После того, как все части доставлены в зону установки, необходимо подготовить и установить станину для купола. Станина должна быть собрана заранее, установите ее для обеспечения максимального удобства установки пода (рис.5.3).



Обвяжите под при помощи стропов и металлических планок, которые продеваются через сквозные направляющие, и закрепите его на крюке подъемника, как показано на Рис. 5.10 и 5.11. Затем переместите под к месту установки и поднимите его до уровня металлической станины.



Шаг 4 – Медленно установите под на станину, так чтобы выступающая планка находилась с открытой стороны станины, - в месте, куда укладываются дрова. После правильной установки этих двух компонентов следует зафиксировать конструкцию винтами до полного затягивания. Убедитесь, что элементы были вставлены правильно, и в том, что винты туго затянуты (Рис.5.13).



Рис.5.12



Рис.5.13

После этого установите купол на часть с подом, предварительно вернув купол в горизонтальное положение, следуя порядку, как на рисунках 5.14 – 5.17



Рис.5.14



Рис.5.15

PAX - QUADRO_ENG_rev1_16022017

Рис.5.16



Рис.5.17



Рис.5.18



Шаг 5 – После полной сборки основания поместите на него купол. С максимальной осторожностью поднимите купол на несколько сантиметров выше основания. И очень внимательно и осторожно поместите купол на основание правильной стороной, так чтобы печь представляла собой единое целое как на Рис. 5.18.

2.4 Внешнее оформление печи

Печь может быть облицована различными материалами (см.рис.ниже): с верхней стороны печь должна быть изолирована минеральным волокном высокой плотности; запрещается облицовка передней панели и других зон, которые всегда должны быть доступны для технического обслуживания. (Рис.6). Соблюдайте данные правила, в случае возникновения любых вопросов, вы всегда можете обращаться непосредственно к производителю



Минимальное расстояние до стены может равняться нулю при облицовке негорючими материалами: натурального камня, керамической плиткой и другими не теплочувствительными или невоспламеняющимися материалами

Минимальное расстояние в 10 см требуется для облицовки из материалов, чувствительных к теплу, даже если они частично воспламеняющиеся

Рис.6

2.5 Инструкции по эксплуатации печи

1. **ВНИМАНИЕ!!!!** : в соответствии с нормами безопасности выбросов в атмосферу, действующими в Германии, разрешается использование натурального сухого необработанного дерева (соответствующих размеров), запрещается использование отходов от обработки древесины, химически обработанного или крашеного дерева и т.д.
2. Для правильной эксплуатации печи рекомендуется использовать поленья натурального дерева, длиной не превышающего 40-50см и с толщиной максимум 15см.
3. В качестве альтернативы разрешается также использовать поленья прессованного дерева, натуральность которого подтверждена. Такие дрова должны находится в широкой продаже.

Несоблюдение данных норм ведет к автоматическому лишению гарантии.

2.6 Предварительный разогрев печи

Печь, которую вы начинаете эксплуатировать, называется печью прямого сгорания с утяжеленной структурой.

Это означает, что источник тепла, который позволяет готовить, находится внутри камеры (пламя от горения дров), и что камера по своей структуре очень тяжелая.

Следует сдерживать пламя внутри огражденной части камеры, в которой стойка также отделяет горящие угли и золу (см. иллюстрацию в конце).

При первом розжиге печи, следует провести предварительный разогрев печи. Необходимо позволить печи высвободить влагу, находящуюся в ее корпусе, в том числе в жаростойких частях (камера) и в изолирующем облицовочном материале. Следует нагревать печь постепенно, медленно доводя до температуры примерно 250°- 300° в течение минимум 24 часов.

Запрещается готовить в печи во время предварительного разогрева, так как в это время нейтрализуются остаточные элементы обработки и производства. Во время этой фазы из печи испаряется определенный объем водяного пара, что потребует проветривания помещения, в котором находится печь, чтобы предотвратить образование конденсата. Это явление будет наблюдаться в незначительной форме в течение первых 3-4 дней функционирования. Обратите особое внимание на электрооборудование и другие материалы, чувствительные к водяному пару и конденсату, чтобы избежать возможных аварийных ситуаций и причинения вреда работникам, а также материального ущерба.

Возможно образования конденсата на внешних стенках печи, оборудованных воздушными прослойками (это нормально). Протирайте пол насухо при помощи соответствующих средств, чтобы избежать причинения материального вреда и травматизма для персонала.

Производитель не берет на себя ответственность за несоблюдение рекомендаций и правил..

2.7 Способ розжига

- 1) Во время розжига печи работайте с открытой печью, уберите ручную заслонку.
- 2) Расположите подставку и подставку для поленьев внутри печи как на рис. 4 в конце руководства.
- 3) Положите дрова на подставку в зоне огня и убедитесь, что для розжига используется не пластифицированная бумага, без следов чернил, или необработанное дерево



ВНИМАНИЕ!!! : Не используйте для розжига воспламеняющиеся вещества любой природы (жидкие или твердые), отличные от вышеуказанных. В том числе спирт, бензин, уголь и т.д.

- 4) После розжига печи обеспечьте постоянное пламя, при этом не рекомендуется превышать (рекомендованное) часовое потребление – около 15 кг дров (среднее рабочее потребление дров составляет 5- 10 кг).
- 5) Термометр печи показывает внутреннюю температуру камеры, вы можете достичь желаемой температуры повышая интенсивность горения. Не рекомендуется превышать температуру печи в 450° C.
- 6) Для приготовления на открытом огне, поддерживайте пламя, стараясь сохранять постоянную температуру.
- 7) Для приготовления не на открытом огне, разогрейте печь до желаемой температуры и на 50° C выше нее. Дождитесь затухания пламени, поместите продукты в печь и закройте печь ручной заслонкой.
- 8) В конце цикла приготовления дождитесь затухания пламени, закройте печь ручной заслонкой, чтобы сохранить внутреннюю температуру для следующего цикла.

2.8 Техника безопасности

1. Печь готова к эксплуатации после корректной установки печи квалифицированным техническим персоналом, а также после функциональных испытаний.
2. Операторы печи и персонал технического обслуживания должны быть ознакомлены с данным руководством по эксплуатации для безопасной и самостоятельной работы с печью.
3. Во время эксплуатации печь не должна оставаться без внимания.
4. Ручная заслонка должна постоянно находиться под рукой, на случай, если понадобится срочно потушить пламя, закрыв печь.
5. В непосредственной близости от печи должны постоянно находиться средства пожаротушения с мощностью, соответствующей характеристикам помещения, если пламя распространится на помещение.

Ни в коем случае не используйте огнетушители для тушения пламени внутри печи.

2.9 Чистка печи

1. Перед розжигом печи следует удалить пепел и золу, находящиеся в зоне горения при помощи подходящего совка.
2. Для чистки зоны приготовления используйте подходящую щетку.
3. В случае если на каменный под попадут ингредиенты, удалите большие куски совком, и позвольте остальным кускам догореть. После нескольких минут можете удалить пепел подходящей щеткой.
4. Запрещается использовать воду или другую жидкость для проведения чистки внутри печи.
5. При каждом нагревании печи до температуры приготовления все запахи, оставшиеся в ней после предыдущего цикла приготовления, нейтрализуются.
6. Для чистки полки из натурального камня используйте влажную ткань без моющих средств.

Замечания по приготовлению

Общие характеристики дровяной печи "MORELLO":

- Приготовление пиццы не превышает, как правило, 2-3 минут.
- Приготовление пиццы осуществляется при помощи прямого контакта пиццы с подом.
- Источник тепла находится внутри камеры.

Преимущества

- Улучшенные органолептические свойства приготовленных блюд
- Минимальное время приготовления
- Прямое нагревание от источника тепла внутри камеры
- Легкая эксплуатация печи
- Характеристики приготовления на открытом пламени.

2.10 Типы дров

В зависимости от использования разных сортов дерева и размеров дров, условия работы будут разными. В таблице приведены основные характеристики типов дров. Таблица является ориентировочной и не обязательной к исполнению.

Вид	Тепло	Розжиг	Искры	Аромат
акация	★ ★ ★ ★ ★	★ ★ ★	очень мало	незначительный
клен	★ ★ ★	★ ★	мал	незначительный
береза	★ ★	★ ★ ★ ★ ★	умеренно	незначительный
рождовое дерево	★ ★ ★ ★ ★	★ ★ ★	очень мало	незначительный
вишня	★ ★	★ ★ ★	мал	превосходный
бук	★ ★ ★ ★	★ ★ ★	мал	хороший
ясень	★ ★ ★ ★	★ ★	мал	незначительный
яблоня	★ ★ ★	★ ★ ★	мал	превосходный
орех	★ ★ ★ ★	★ ★	мал	превосходный
вяз	★ ★ ★ ★	★	очень мало	удовлетворитель
ольха	★	★ ★ ★ ★	умеренно	незначительный
дуб	★ ★ ★ ★ ★	★	мал	удовлетворитель

АКСЕССУАРЫ И ОПЦИИ ДЛЯ ДРОВЯНОЙ ПЕЧИ



Рис.1: подставка д/дров (опция)

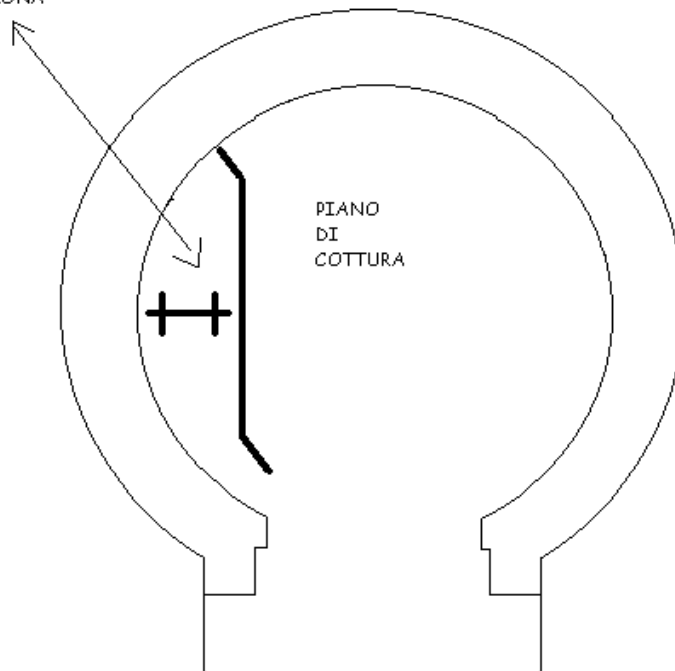
Рис.2: разделитель зоны горения (опция)



Рис.3: Дверца

ZONA DEL FUOCO
DI LEGNA

PIANO
DI
COTTURA



Описание печи и аксессуаров:

Рис. 1 : подставка для поленьев

Рис. 2 : подставка –делитель зоны пламени и зоны приготовления

Рис. 3 : ручная заслонка

Рис. 4 : расположение аксессуаров внутри печи

Глава 3 Установка оборудования

3.1 Подключение к электропитанию и потребляемая мощность

Электрические установки и соединения должны выполняться квалифицированным и лицензированным специалистом.

Сила электрического тока, потребляемого печью, составляет 4 А.

Электрическое питание осуществляется однофазным током напряжением 240 В +/-10% с частотой в 50 Гц.

В целях безопасности соблюдайте следующие требования:

Печь оборудована специальным кабелем для подключения к электросети. Убедитесь в том, что система электропитания соответствует указанным характеристикам оборудования.

При несовместимости электрической розетки и вилки(штекера) оборудования необходимо заменить электрическую розетку на розетку соответствующего и утвержденного типа.

Убедитесь в том, что положение фазы электропитания правильно, как показано на приложенной электрической схеме (стр.25). Цифровой контроль пламени с помощью системы комбинированного клапана и зажигания (CVI) допускает только правильную позицию подключения!

Не используйте адаптеры и переходники



Рис. 7



ВАЖНО! правильно подключить оборудование к электропитанию с защитным заземлением и устройству защитного отключения, соблюдая действующие нормы и правила.

3.2 Диаграмма

Электрическую схему подключения вы можете найти на последней странице инструкции.



ЭЛЕКТРИЧЕСКАЯ СХЕМА ПРЕДНАЗНАЧЕНА ДЛЯ ТЕХНИЧЕСКОГО ПЕРСОНАЛА, ОТВЕТСТВЕННОГО ЗА ПРОВЕДЕНИЕ ОПЕРАЦИЙ ПО ТЕХОБСЛУЖИВАНИЮ

3.3 ПЕРЕЧЕНЬ КОМПОНЕНТОВ

1. Источник питания 24В ПК	MF.01.003/048
2. Линейный фильтр	MF.02.001
3. Панель Inteltouch MF - S	MF.01.024
4. сетевой фильтр	MF.02.002
5. Температурный датчик Свода	MF.01.006
6. Общий программируемый логический контроллер PLC	MF.01.005
7. Реле свода R1	MF.01.010
8. Реле свода R2	MF.01.010
9. Регулировка пламени свода	MF.02.007
10. Клапан безопасности	MF.02.004
11. Modulplus	MF.02.004
12. Модулятор пламени горелки свода Hi-Low	MF.02.005
13. предохранитель 1 А	MF.01.050
14. предохранитель 2,5 А	MF.01.051

3.4 Выброс продуктов сгорания

Печь оснащена дымоходом для выброса продуктов сгорания, который должен быть подключен к дымовой трубе одним из следующих способов, соответствующих действующим правилам и нормам установки.

УСТРОЙСТВО ТИПА "В11" (СМОТРИ ТАБЛИЧКУ С ТЕХНИЧЕСКИМИ ХАРАКТЕРИСТИКАМИ НА ОБОРУДОВАНИИ)

1) **Натуральная откачка:** подключение к дымоходу с естественной тягой, работающему эффективно благодаря антиветровым соединениям, с выбросом продуктов сгорания наружу. (смотри рис. 8)

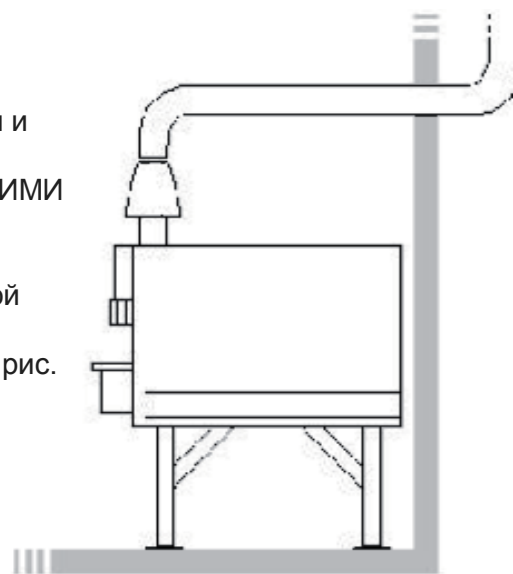


Рис. 8

2) **Принудительная прямая откачка:** подключение к дымоходу с принудительной тягой, работающему эффективно благодаря антиветровым соединениям (смотри рис. 9)

Газопровод должен быть подключен к системе принудительной откачки так, что подача газа должна быть прервана при падении показателей тяги ниже уровней, предусмотренных пунктом 4.3 норм безопасности UNI-CIG 8723. После этого подключение газа осуществляется только вручную.

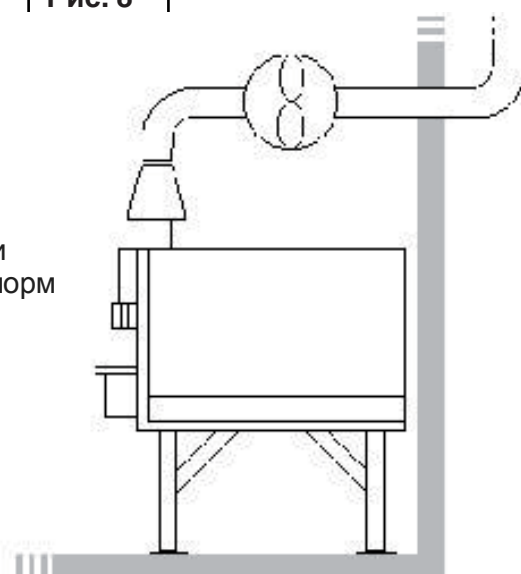


Рис. 9

3) **Принудительная откачка под вытяжкой.** В случае установки печи под вытяжкой конец трубы выброса должен находиться на расстоянии 1,8 м от поверхности опоры печи (от земли). Из вида в разрезе: выход трубопровода выброса продуктов сгорания должен располагаться внутри периметра вытяжки (смотри рис. 10).

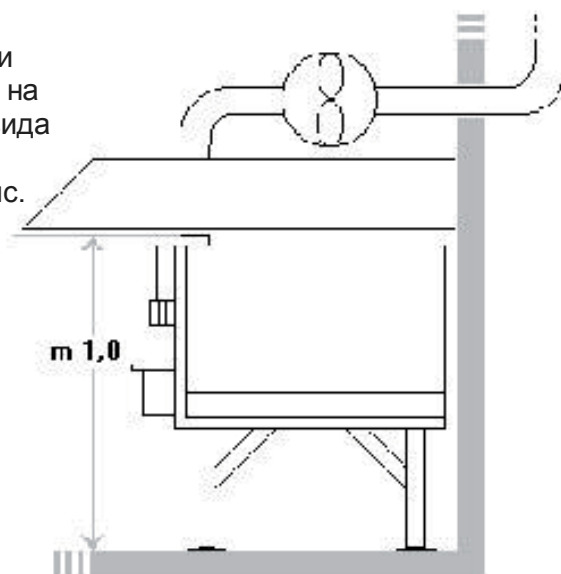


FIG. 10

Газопровод должен быть подключен к системе принудительной откачки так, что подача газа должна быть прервана при падении показателей тяги ниже уровней, предусмотренных нормами установки. После этого подключение газа осуществляется только вручную.

3.5 Технические данные горелки

модель	Главная горелка							
	Факельная				Расширенная			
	Натуральный газ G20 (20 mbar) G25 (25 mbar)		Жидкий газ G30/ G31/30/37 mbar		Натуральный газ G20 (20 mbar) G25 (25 mbar)		Жидкий газ G30/ G31/30/37 mbar	
	Ø форсунки 1/100 мм	воздух %	Ø форсунки 1/100 мм	воздух %	Ø форсунки 1/100 мм	воздух %	Ø форсунки 1/100 мм	воздух %
PAX 90	-	-	-	-	3 x 200	50 %	3 x 130	100 %
PAX 100	-	-	-	-	3 x 220	50 %	3 x 140	100 %
PAX 110	3 x 240	75 %	3 x 140	100 %	3 x 230	50 %	3 x 140	100 %
PAX 120	3 x 240	75 %	3 x 140	100 %	3 x 240	50%	3 x 150	100 %
PAX 130	3 x 250	75 %	3 x 150	100 %	4 x 220	50 %	4 x 140	100 %
PAX 140	4 x 250	75 %	4 x 150	100 %	4 x 240	50 %	4 x 150	100 %
PAX 150	4 x 250	75 %	4 x 150	100 %	4 x 240	50 %	4 x 150	100 %

TABLE NUMBER 1: воздух для горения

Модель	Мощность общая	L.P.G. потребление кг / ч	Натуральный газ потребление м3 / ч	Воздух для горения м3 / ч
PAX 90	13 kW	1,1	1,5	4
PAX 100	20 kW	1,6	2	6
PAX 110	21 kW	1,6	2	6
PAX 120	26 kW	2	2,7	7
PAX 130	28 kW	2,1	2,8	8
PAX 140	34 kW	2,6	3,9	10
PAX 150	34 kW	2,6	3,9	10



3.6 Размещение печи

Данная печь относится к категории печей, функционирующих в результате сжигания твердого топлива, поэтому печь должна быть установлена в хорошо проветриваемом помещении, с соблюдением требований регламентов соответствующих органов.

3.7 Подготовка печи

Наши печи заранее подготовлены к использованию определенного типа газа. Выбор типа газа возможен на стадии заказа оборудования. В том случае, если используемый газ отличается от указанного на табличке, установленной на печи, необходимо провести адаптацию оборудования к другому виду газа.

3.8 Адаптация оборудования к другому виду газа

Данная операция предусматривает замену сопел горелки квалифицированным техником-специалистом, в обязанности которого также входит внесение сведений о произведенных им изменениях в технические характеристики на пластине(табличке), установленной на оборудовании. При необходимости проведения данной операции обратитесь в службу технической поддержки производителя или к Вашему дилеру.

НЕ В КОЕМ СЛУЧАЕ НЕ ВКЛЮЧАТЬ ПЕЧЬ, ЕСЛИ УСЛОВИЯ РАБОТЫ НЕ СООТВЕТСТВУЮТ УСЛОВИЯМ, УКАЗАННЫМ НА ТАБЛИЦЕ, УСТАНОВЛЕННОЙ НА ОБОРУДОВАНИИ.

Модель	Главная горелка							
	Факельная				Факельная			
	Натуральный газ G20 (20 mbar) G25 (25 mbar)		Жидкий газ G30/ G31/30/37 mbar		Натуральный газ G20 (20 mbar) G25 (25 mbar)		Жидкий газ G30/ G31/30/37 mbar	
	Ø форсунки 1/100 MM	воздух %	Ø форсунки 1/100 MM	воздух %	Ø форсунки 1/100 MM	воздух %	Ø форсунки 1/100 MM	воздух %
QUADRO 85	-	-	-	-	3 x 220	50 %	3 x 130	100 %
QUADRO 125	3 x 240	75 %	3 x 140	100 %	3 x 240	50 %	3 x 150	100 %

TABLE NUMBER 1: воздух для горения				
Модель	Мощность общая	L.P.G. потребление кг / ч	Натуральный газ потребление	Воздух для горения м3 / ч
QUADRO 85	21 KW	1,6	2,2	66
QUADRO 125	28 kW	2,2	3,0	90

3.9 Подключение газа

Подключение газопровода к присоединительной резьбе 3/4" G ISO R7 печи возможно выполнить разными способами: либо с непрерывной подачей газа, либо с расположенным между ними краном, прерывающим подачу газа. Диаметр трубы должен быть пропорционален длине той же трубы и соразмерен прохождению необходимого количества газа, обеспечивающего работу печи. Труба должна быть размещена в соответствии с UNI- CIG 8723.

При использовании газа LPG необходимо установить регулятор адекватного потенциала давления.

При использовании гибких труб необходимо убедиться в том, что трубы изготовлены из нержавеющей стали и по утвержденным стандартам

По окончании подключения необходимо провести тест на герметичность с помощью спрея для определения утечек газа.

Участок оборудования, не подлежащий специальной отделке NOT COVERABLE AREA



Рис.11

точка входа
3/4 G ISO R7

3.10 Технические характеристики

Табличка с информацией расположена на приборной панели или на правой стороне оборудования.

1. Категория оборудования.....

2. Давление питания

Метан / пропан (G30/G31).... 30/37 мбар

Гриродный газ H (G20)..... 20 мбар Низкокалорийный

природный газ L (G25)..... 25 мбар

3.11 Контроль давления газа

Давление газа измеряется манометром жидкости (например: U-образный манометр, минимальное значение 0,1 мбар).

Для проведения измерений необходимо:

Снять приборную панель и удалить винт крепления на входе крана давления газа

Подключить U-образный манометр

Привести оборудование в рабочее состояние, как это предусмотрено инструкцией

Измерить давление газа Отключить U-

образный манометр Закрутить винт крепления

3.12 Контроль утечки газа

После окончания установки оборудования необходимо проверить соединения на наличие утечки газа. Проверка осуществляется с помощью кисти путем нанесения мыльной воды на участки соединения. Минимальная утечка газа будет видна при образовании пузырьков пены.

Другой способ определения утечки газа - проверка показаний газового счетчика (при его наличии).

Проверка осуществляется в течение 10 минут, показания счетчика не должны отражать какую-либо утечку газа.



ВНИМАНИЕ: НИКОГДА НЕ ИСПОЛЬЗУЙТЕ ОТКРЫТЫЙ ОГОНЬ ДЛЯ ПРОВЕРКИ НАЛИЧИЯ УТЕЧКИ ГАЗА!!

Глава 4 Системы контроля печи

4.1 Система безопасности

Наши печи оснащены цифровой системой газовой безопасности CVI (“Combinated Valve and Ignition”- Система комбинированного клапана и зажигания). Система контролирует температуру свода печи путем включения/выключения горелки. Система CVI обеспечивает безопасную работу горелки, непрерывно контролируя состояние пламени и регулируя режимы безопасности подачи газа к горелке. Система CVI состоит из газового клапана, подключенного к системе, управляющей поступлением газа.

Система может работать с газами следующего типа: СУГ, метан и производные природного газа.

Система CVI, управляющая горелкой свода, оснащена дополнительным электрическим регулятором давления, который называется MODULPLUS и позволяет регулировать давление газа горелки (минимум и максимум) на входе. MODULPLUS находится под контролем электрического сигнала отдельного прибора - МОДУЛЯТОРА ПЛАМЕНИ, который управляется оператором с помощью вращающейся рукоятки.

Минимальное и максимальное давление регулируется механически в целях оптимизации работы горелки.

На рисунке 12 изображен предохранительный клапан свода, готовый к работе.

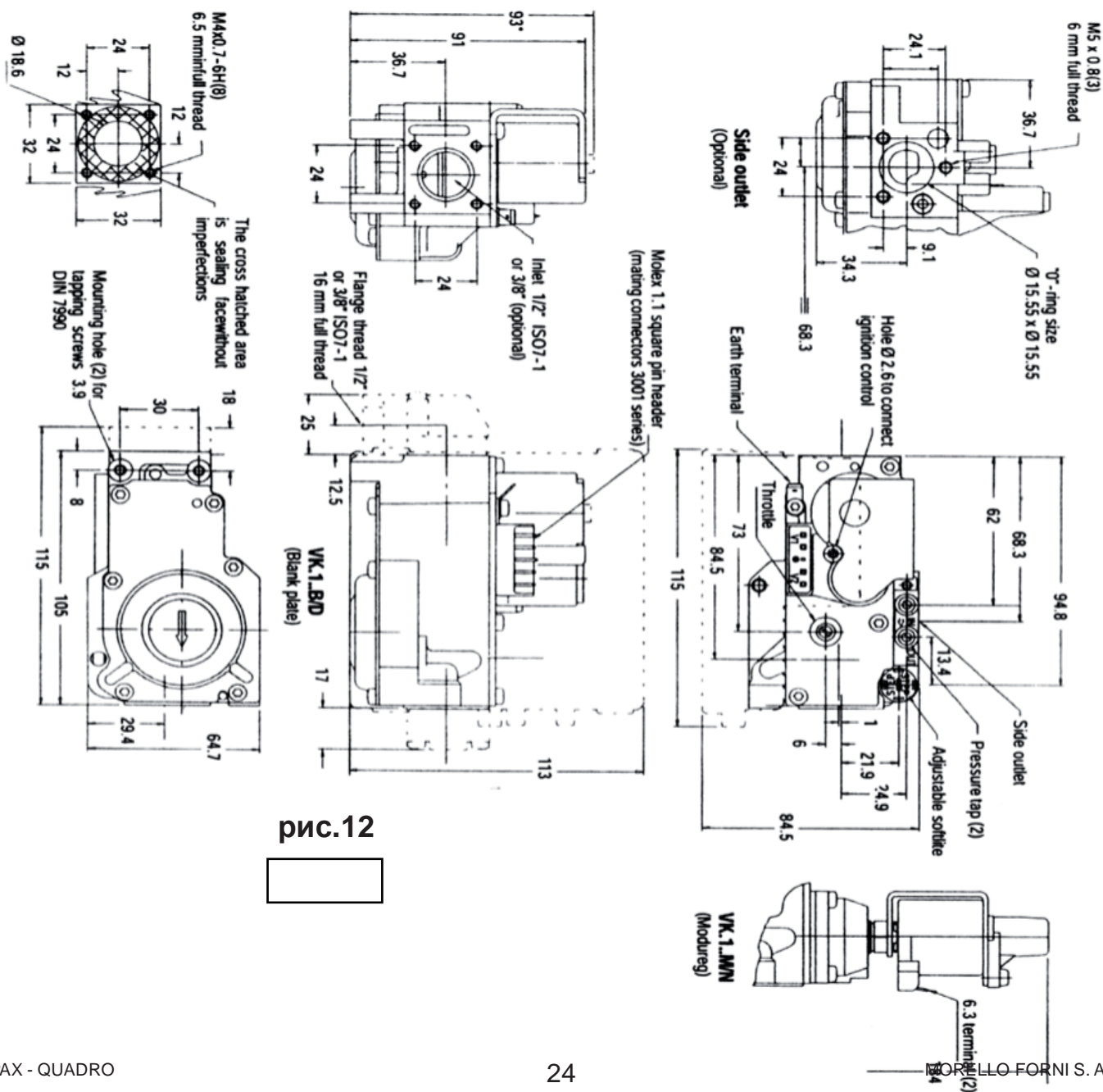


рис.12



4.2 Модулятор пламени горелки свода

Интенсивность пламени горелки свода может быть скорректирована пользователем по мере необходимости, с помощью регулятора давления MODULPLUS (Рис. 13).

На панели управления расположены светящийся дисплей и вращающаяся рукоятка (Рис. 13), с помощью которой можно регулировать допустимый максимальный и минимальный уровень давления газа горелки свода. Уровень использования газа отражается при помощи подсветки. Модулятор пламени горелки управляет регулятором давления газа (MODULPLUS), находящимся на предохранительном клапане горелки свода (CVI).

4.2.1 Инструкции по включению печи

Положение «минимум» на модуляторе пламени регулирует мощность горелки, которая поставляет достаточное количества газа для начала работы печи. При последующем включении вручную или с помощью термостата модулятор пламени остается в позиции, заданной ранее вручную пользователем с помощью рукоятки. В любом случае, горелка включается с минимальным пламенем и в течение нескольких секунд достигает уровня, установленного пользователем, с помощью системы SOFTLITE на предохранительном клапане горелки свода (CVI)



Рис.13

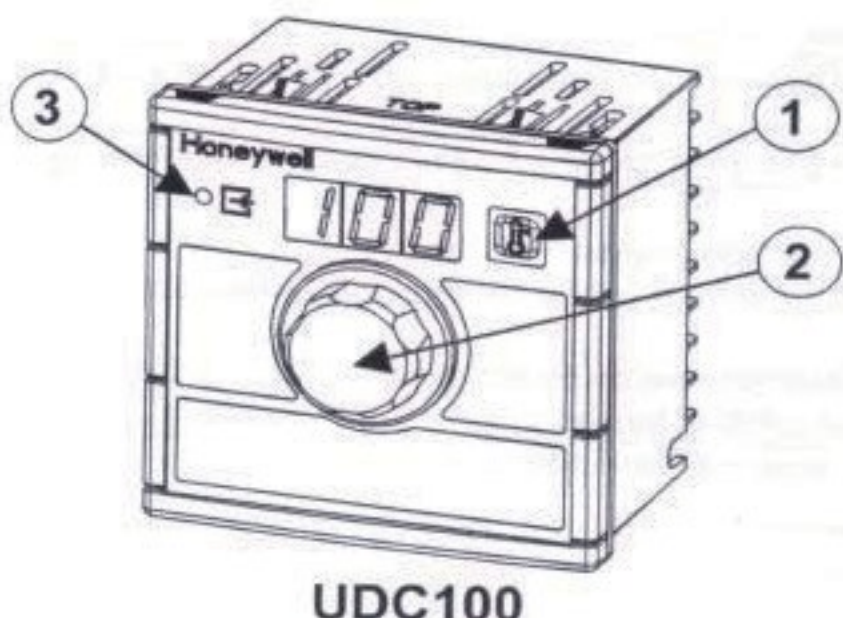


Рис.13/А

4.3 НАСТРОЙКА ТЕМПЕРАТУРЫ СВОДА

Чтобы установить температуру свода (вверх), нажмите кнопку 1 (Рис. 13/А); настройка будет мигать на нижнем дисплее и может быть настроена вращением кнопки 2. Когда требуемый объем поступит, то дисплей будет мигать 5 секунд, после чего новая настройка будет сохранена автоматически. кнопка LED 3, показанная на рис. 13/А, остается зажжённой до тех пор, пока температура в пекарной камере не достигнет установленной температуры термостата.

4.4 MODUPLUS: настройка, проверка работы и обслуживание

- Все операции должны выполняться только квалифицированным техническим персоналом.
- Прежде чем изменять настройки прибора, необходимо дождаться стабилизации давления газа.
- Рекомендуется несколько раз запустить MODULPLUS для того, чтоб убедиться в его правильной работе после каждой настройки.
- Удалить защитную крышку перед началом настройки.
- Убедиться, что после каждой регулировки защитная крышка возвращена в исходное положение.



**ВНИМАНИЕ!
НЕ ДЕМОНТИРОВАТЬ ЧАСТИ MODUPLUS!
РАЗБОРКА ВЛЕЧЕТ ЗА СОБОЙ НЕИСПРАВНОСТЬ УСТРОЙСТВА!**

В первую очередь необходимо настроить максимальное давление газа, обеспечив безопасную работу горелки, и только после этого установить минимальное давление. Любое изменение настройки максимального давления газа влияет на установленные ранее настройки минимального давления..

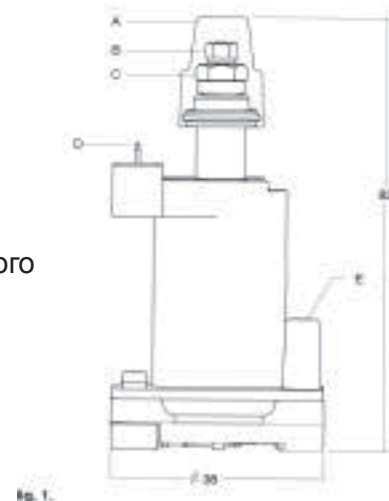
НАСТРОЙКИ МАКСИМАЛЬНОГО ДАВЛЕНИЯ:

- Убедиться, что горелка работает, и что катушка MODULPLUS потребляет максимальное количество тока.
- Снять защитную крышку "A".
- Если значение максимального давления требует корректировки, необходимо, используя 8 мм гаечный ключ, повернуть регулировочный винт по часовой стрелке - для увеличения давления или против часовой стрелки - для уменьшения до получения необходимого максимального давления.
- Отключить электрическое питание MODULPLUS.
- Убедиться в том, что минимальное давление соответствует необходимому при необходимости изменить настройки.
- Вернуть защитную крышку "A" в исходное положение.

НАСТРОЙКИ МИНИМАЛЬНОГО ДАВЛЕНИЯ:

- Убедиться, что горелка работает, и что катушка MODULPLUS потребляет минимальное количество тока.
- Снять защитную крышку "A".
- Если значение минимального давления требует корректировки, удерживая регулировочный винт с помощью 8 мм гаечного ключа на выбранной позиции максимального давления, повернуть с помощью 5 мм гаечного ключа регулировочный винт минимального давления по часовой стрелке - для увеличения давления или против часовой стрелки - для его уменьшения до получения необходимого минимального давления.
- Проверить правильность установки максимального давления.
- Убедиться в том, что минимальное давление соответствует необходимому, при необходимости следует изменить настройки.
- Вернуть защитную крышку "A" в исходное положение.

Рис.14



ОКОНЧАТЕЛЬНАЯ ПРОВЕРКА

После каждой настройки необходимо запустить несколько раз регулятор давления и проследить за несколькими полными циклами включения и выключения горелки, убедиться в том, что система настройки горелки и ее компоненты работают исправно.

ТЕХНИЧЕСКОЕ ОБСЛУЖИВАНИЕ

Необходимо ежегодно осуществлять контроль минимального и максимального давления горелки свода печи системы MODULPLUS и, при необходимости, регулировать настройки системы

Глава 5 Инструкции для пользователя

5.1 Инструкции по применению

Только после того, как специалист успешно завершил установку, провел осмотр и проверил работу печи, оборудование готово к включению и использованию.



Ответственный персонал должен ознакомиться с указаниями данной инструкции для обеспечения безопасного и самостоятельного использования оборудования. Полученная Вами печь изготовлена вручную под чутким руководством наших специалистов. Мы рекомендуем использовать оборудование осторожно, тем самым продлевая сроки эксплуатации оборудования

5.2 Система безопасности и управления подачей газа

Горелка, установленная на вашей печи, обеспечивает максимальную безопасность при ее использовании благодаря системе CVI ("Combinated Valve and Ignition" - Системы комбинированного клапана и зажигания).

Данная система гарантирует безопасное зажигание, непрерывно отслеживает состояние пламени, регулируя режимы безопасности подачи газа к горелке. Термостат, контролирующий температуру жарочной поверхности, допускает включение горелки только в том случае, если температура, сложившаяся в настоящий момент, ниже установленной. Если при включении горелки с помощью выключателя термостат допускает начало работы горелки, система CVI начинает 10-секундный цикл, в течение которого сенсорный электрод определяет наличие пламени на горелке, активированного с помощью искры электрода зажигания.



Электроды обнаружения пламени и зажигания зафиксированы на горелке с помощью металлического крепления. Не прикасайтесь и не задевайте электроды. Это может привести к остановке печи, требующей последующего вмешательства квалифицированного специалиста

Каждый раз, в течение 10-секундного цикла поиска пламени, если система контроля подачи газа CVI не выявила стабильное пламя на горелке, подача газа к горелке прекращается.

В случае несостоявшегося зажигания кнопка включения загорается красным светом. Только по истечении 10 секунд, нажав на эту кнопку, вы можете запустить новый цикл зажигания.

Невозможно перезапустить горелку в течение первых 10 секунд, т.к. это время необходимо для обеспечения безопасности нового цикла зажигания, осуществляющегося благодаря рециркуляции воздуха в камере горения.

Термостат контролирует температуру печи, включая или выключая газовую горелку в зависимости от установленной температуры на термостате.

Светодиод, отмеченный словом «out» на передней панели термостата, отображает состояние горелки:

светодиод «out» включен - горелка включена

«out» выключен - горелка выключена

Горелка свода, как правило, устанавливается на левой внутренней стороне печи. Интенсивность пламени данной горелки может регулироваться с помощью модулятора пламени, но работа горелки в любом случае регулируется термостатом и предохранительным клапаном печи CVI.



Включение горелки печи допускается только при снятой съемной дверце духовки.

5.3 Термическая система и подогрев печи

Печь, которую Вы собираетесь использовать, принадлежит к семейству печей прямого сжигания с тяжелой конструкцией.

Это означает, что основной источник тепла, обеспечивающий приготовление пищи, расположен в духовой камере, которая имеет тяжелую массу, т.к. полностью изготовлена из огнеупорного камня. Горелка свода обеспечивает достижение необходимой температуры и поддержания ее в духовой камере, в то же время излучая электромагнитные лучи, направленные на приготовление пищи. Этим обеспечивается экономный и быстрый способ традиционного приготовления пищи.

Процедуру нагревания печи в первый раз необходимо производить постепенно.

Т.к. новая печь содержит определенное количество влаги, сохранившейся в корпусе при сборке оборудования, необходимо обеспечить постепенный нагрев печи от температуры помещения до 300°-350°(температура свода) в течение более 48 часов.



Запрещено готовить пищу на данном этапе, т.к. печь нейтрализует частицы, оставшиеся в ней после сборки оборудования.



Во время этой фазы печь образует значительное количество пара, поэтому необходимо обеспечить проветривание помещения, в котором установлено оборудование, в целях избежания образования конденсата. Данная мера предосторожности должна соблюдаться в течение первых 3-4 дней.



Обратите внимание на электрические системы и соединения, чувствительные к конденсату и пару, а также на материалы, которые могут причинить ущерб имуществу или вред здоровью персонала.

5.4 Описание панели управления

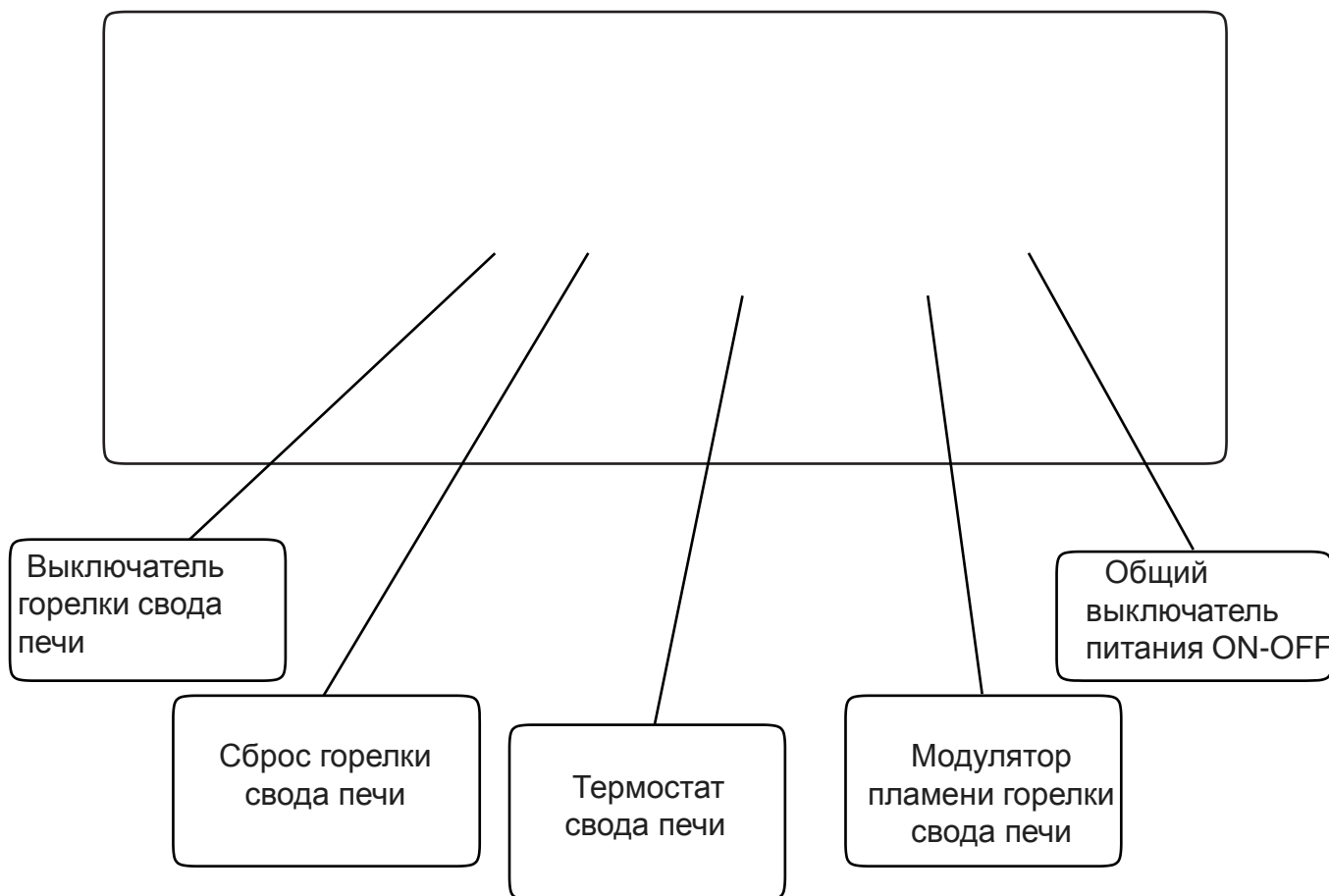
На передней панели печи находятся инструменты управления оборудованием, доступные пользователю, расположение которых понятно и легко в использовании. Каждая кнопка или переключатель горят, когда активны.

На панели управления находится цифровой термостат, с помощью которого осуществляется регулирование температуры свода печи.

С левой стороны от термостата расположены переключатели питания ON/OFF и кнопки перезагрузки горелки.

С правой стороны от термостата расположены регулятор пламени и общий выключатель ON/OFF

Рис.15



5.5 Операция включения и выключения горелки печи

1) Включение горелки свода

- Удалить съемную дверцу духовки (при ее наличии, рис. 15)
- Открыть кран подачи газа в печь
- Включить общий выключатель - разъединитель
- Включить выключатель горелки свода печи, если установленная температура расположенного рядом термостата превышает температуру, сложившуюся в настоящий момент. После этого система CVI начинает цикл включения до стабилизации пламени горелки свода.
- После первых нескольких секунд процесса стабилизации пламя можно регулировать до необходимого пользователю уровня с помощью ручки модулятора пламени
- При установке максимальной температуры свода пользователь может оптимизировать и настроить производительность печи с помощью модулятора пламени.

2) Выключение горелки свода

- Отключить с помощью кнопки выключатель горелки свода печи



ВНИМАНИЕ! НИКОГДА НЕ ВКЛЮЧАТЬ ГОРЕЛКУ ПРИ НАЛИЧИИ СЪЕМНОЙ ДВЕРЦЫ ДУХОВОЙ КАМЕРЫ НА ВХОДЕ ПЕЧИ!! НЕ ЗАКРЫВАТЬ СЪЕМНЫЕ ДВЕРЦЫ ДУХОВОЙ КАМЕРЫ ПРИ ВКЛЮЧЕННОЙ ПЕЧИ!!!!



FIG.15



ИСПОЛЬЗОВАНИЕ СЪЕМНОЙ ДВЕРЦЫ ДЛЯ ЗАКРЫТИЯ ДУХОВОЙ КАМЕРЫ ВОЗМОЖНО, НО ТОЛЬКО ПОСЛЕ ОКОНЧАНИЯ РАБОЧЕГО ЦИКЛА ДО НАЧАЛА НОВОГО. ПРИ ЭТОМ ОСТАТОЧНАЯ ТЕМПЕРАТУРА ДОЛЖНА СОХРАНЯТЬСЯ.

5.6 Очистка печи

1. Перед включением печи необходимо очистить жарочную поверхность с помощью щетки.
2. В случае попадания пищи на жарочную поверхность ее необходимо по возможности удалить с помощью лопаты для печи, после чего дождаться высыхания остатков и удалить их через несколько минут с помощью щетки.
3. Не использовать воду, другие жидкости или смоченные водой тряпки для очистки жарочной поверхности.
4. При достижении температуры приготовления пищи нейтрализуются запахи предыдущих процессов приготовления пищи.
5. Очистку наружных поверхностей печи осуществлять с помощью влажной тряпки без использования моющих средств.

Глава. 6 Система управления и программирования "IntelTouch-MF10".

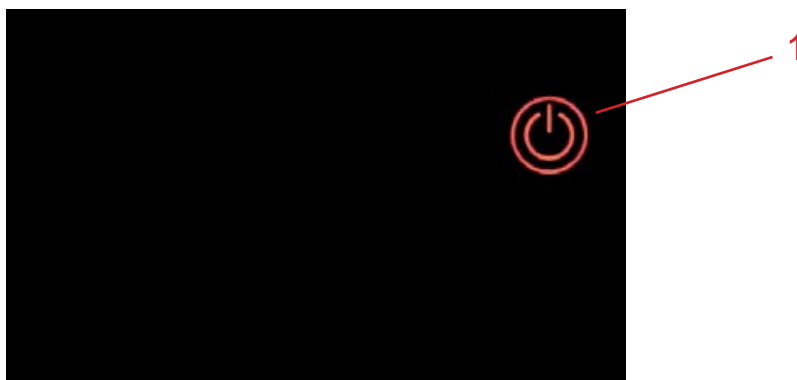
Панель управления "IntelTouch-MF10" является инструментом с сенсорной клавиатурой, с помощью которой пользователь может активировать и управлять основными функциями наших печей с вращающейся поверхностью.

"IntelTouch-MF10" с помощью акустических сигналов, светящихся панелей, изменения цвета и числовых показателей, сообщает пользователю о состоянии и программировании печи.

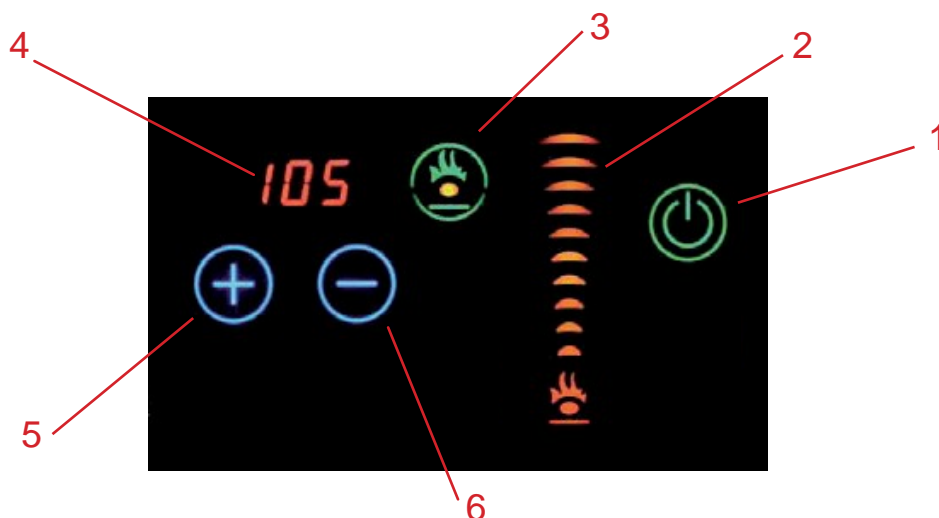
Пользователь может активировать или изменить настройки работы печи с помощью легкого прикосновения к панели управления, следуя данным инструкциям.

6.1 Включение печи

После подключения электрического питания печи панель управления будет находиться в режиме ожидания (StandBy).



Сенсорный значок (1) "Кнопка включить - выключить" активирует клавиатуру и состояние настроек температуры свода и жарочной поверхности, а также состояние термостатической системы. Кнопка включения показывает начало режима работы, изменяя цвет с красного на зеленый и наоборот при отключении.



Значки управления клавиатуры:

1. Кнопка включить - выключить
2. Кнопка регулировки пламени горелки свода
3. Кнопка включения/выключения горелки свода
4. Датчик температуры свода
5. Кнопка увеличения значений
6. Кнопка уменьшения значений

6.2 Описание управления горелкой

Активировать горелку возможно при помощи кнопки включения/выключения. При нажатии на кнопку горелки свода печи (3) горелка активируется. Фактическое управление осуществляется при помощи термостата печи.

Горящая зеленым светом кнопка указывает на то, что горелка активирована. При выключенной горелке кнопка горит красным светом.

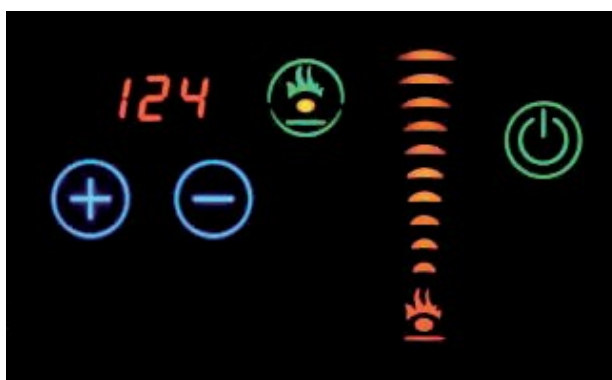
В зависимости от выбранной температуры свода печи горелка включается и нагревает печь автоматически.

В центре значка горелки имеется желтый светодиодный индикатор, который загорается при запросе термостата о включении горелки в зависимости от выбранной температуры.

Только после включения горелка начинает работу автоматически, при необходимости разогревая печь до установленной температуры. После нагревания печи до заданной температуры горелка и светодиод отключаются.



- - Горелка свода: не активирована
- Светодиодный индикатор: включен
- Горелка свода = ОТКЛЮЧЕНА



- - Горелка свода: активирована
- Светодиодный индикатор: включен
- Горелка свода = ВКЛЮЧЕНА

6.3 Описание выбора температуры

Выбрать минимальную температуру печи можно, нажав один раз на датчик температуры.

После этого с помощью кнопки (+) увеличивая или (-) уменьшая температуру, установить ее необходимый уровень.

По истечении 5 секунд без какого-либо изменения настроек последний выбранный уровень температуры сохранится автоматически.

Мигание датчика температуры (4) указывает на проведение операции по изменению температуры.

В зависимости от установленной температуры горелка включается и нагревает печь автоматически.

6.4 Регулятор пламени горелки свода

Горелка свода оснащена модулятором пламени, запуск которого осуществляется нажатием кнопки регулировки пламени горелки свода (2). Последующее регулирование пламени производится при помощи кнопок его увеличения(+) или уменьшения(-).

Мигание кнопки (2) указывает на проведение операции по изменению интенсивности пламени.

Визуальным показателем уровня пламени в момент настройки является шкала над кнопкой регулировки пламени горелки свода(2), светящиеся знаки которой передвигаются по мере увеличения (+) или уменьшения (-) настроек от минимума к максимуму.

По истечении 5 секунд без какого-либо изменения настроек, последний выбранный уровень пламени сохранится автоматически.



=

I.tUI<tIW tUI'WIS.A.S.

WIRING DIAGRAM

