



ГАММА  
ПРОФЕССИОНАЛЬНОГО  
ОБОРУДОВАНИЯ 2018



ОРИГИНАЛЫ!  
[www.dynamicmixers.com](http://www.dynamicmixers.com)

## ПРОЧНОСТЬ 2018

### РАЗРАБОТКА НОВОГО АКСЕССУАРА ДЛЯ ЛИНЕЙКИ GIGAMIX



НОВИНКА

Линейку аксессуаров для GIGAMIX расширила ножка пресс-пюре.

Аксессуар пресс-пюре для GIGAMIX специально разработан для больших объемов на предприятиях общественного питания. Он рассчитан для обработки от 50 до 150 кг картофеля за раз, легко, непосредственно в ёмкости для приготовления пищи.

Этот аксессуар может также перерабатывать в пюре морковь, сельдерей, цветную капусту и брокколи.

Для этого аксессуара опция Вариатор скорости необходима.

В НАЛИЧИЕ С ПЕРВОГО ПОЛУГОДИЯ 2018

## DYNAMIC

### ГАММА ПРОФЕССИОНАЛЬНОГО ОБОРУДОВАНИЯ 2017

С 1964 года компания DYNAMIC создает и совершенствует такой продукт, как миксеры. В ассортименте DYNAMIC представлен широкий спектр профессиональных приборов для приготовления пищи, используемых как в гастрономических ресторанах, так и в заведениях общественного питания.

Опыт и знания принесли компании широкую известность. Будучи создателем профессионального миксера, компания DYNAMIC также разработала механических сушилку для салата, а также широкую гамму механическую овощерезок.

100% французское качество и полный контроль за процессом производства обеспечивают качество, надежность и прочность изделий.

Сегодня продукция компании DYNAMIC продается во всем мире через дистрибьюторов, импортеров, и собственные филиалы в Германии, США и Канаде, что позволяет быть ближе к клиентам, отвечая их запросам.

НАШИ РЕЦЕПТЫ  
ДОСТУПНЫ НА  
[www.dynamicmixers.com](http://www.dynamicmixers.com)

## НОЖКИ

### ЛИНЕЙКИ

Специально разработанные для контейнеров с низкой высотой и высокой производительностью, ножки Sauteuses дополняют аксессуары линеек MASTER и SMX.

Эти уменьшенные ножки позволяют лучше управлять устройствами и тем самым улучшать комфортность работы.

## ЭКСКЛЮЗИВНО У DYNAMIC



M300 CC Master

Блендер CC Master

M300 CC SMX

Блендер CC SMX

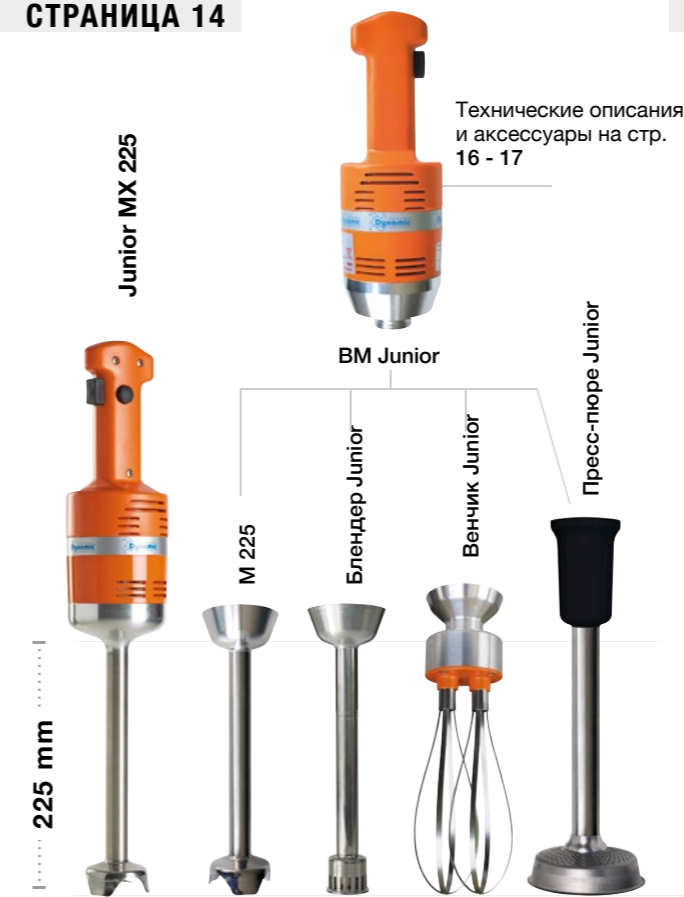
# НАШИ ГАММЫ 2018



ОЗНАКОМЬТЕСЬ С НАШЕЙ ГАММОЙ В ВИДЕО-РОЛИКЕ

## ГАММА JUNIOR

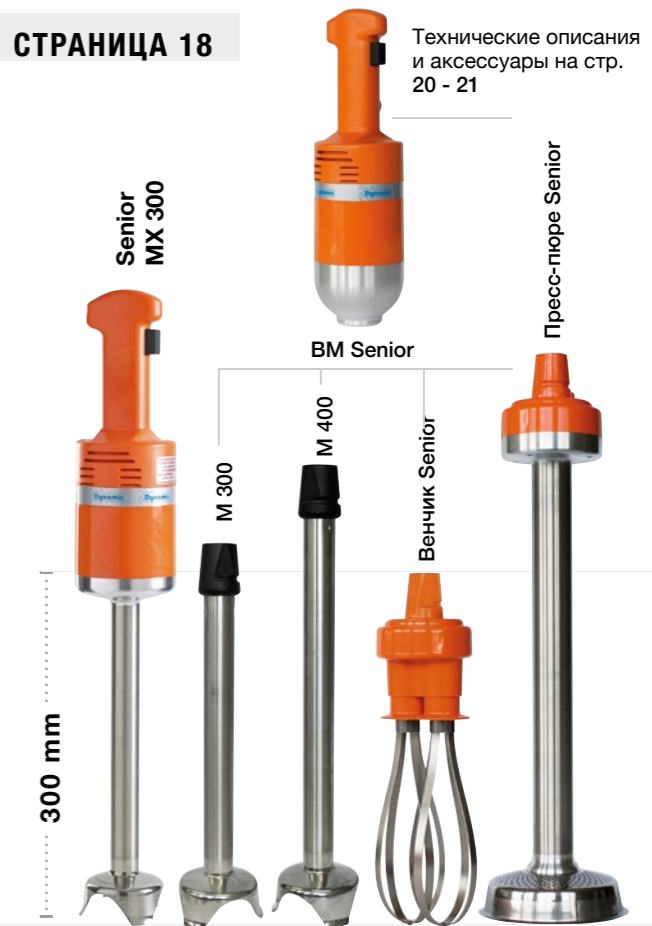
СТРАНИЦА 14



Технические описания и аксессуары на стр. 16 - 17

## ГАММА SENIOR

СТРАНИЦА 18



Технические описания и аксессуары на стр. 20 - 21

## ГАММА DYNAMIX®

СТРАНИЦА 8



Технические описания и аксессуары на стр. 12 - 13

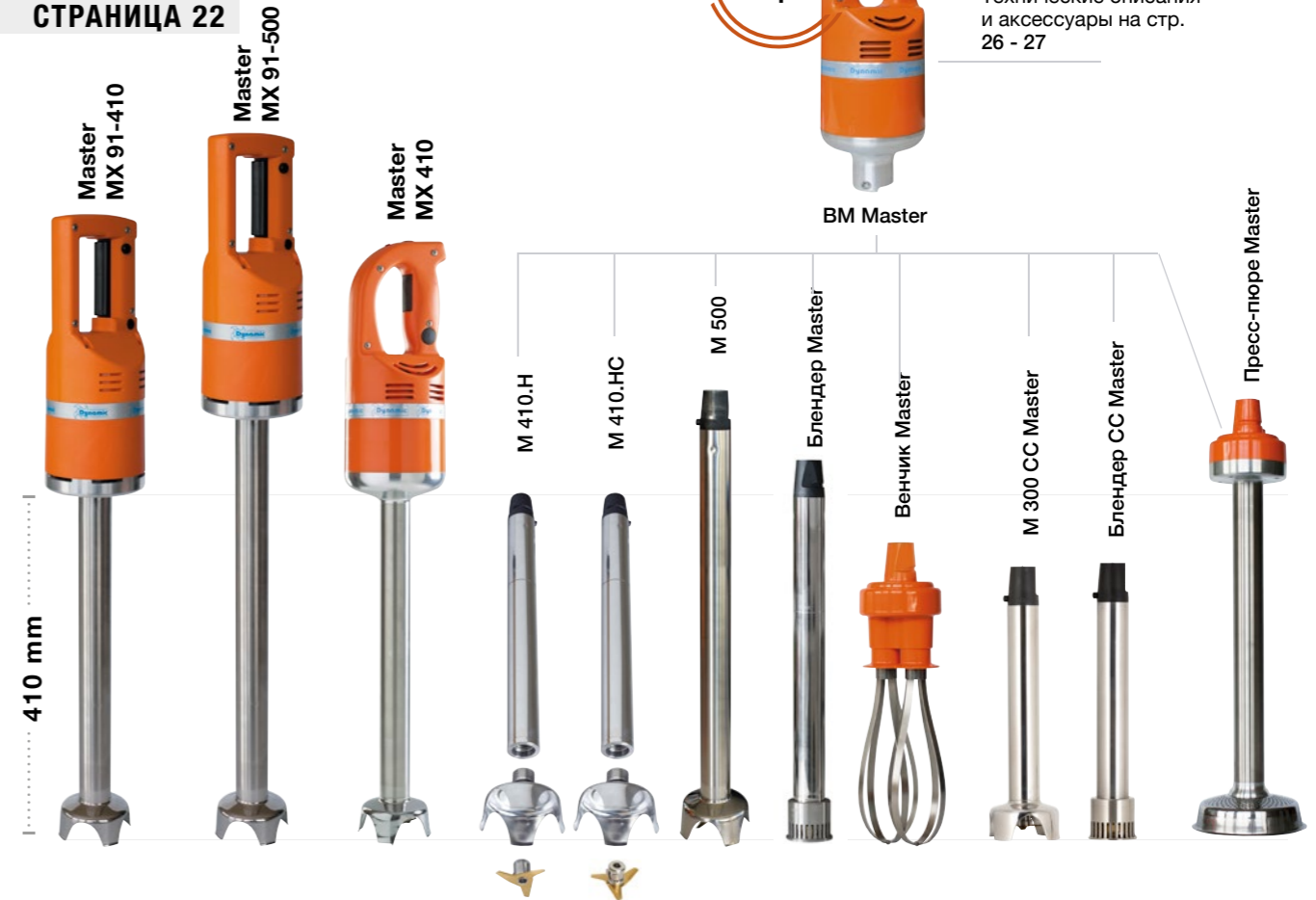


## ГАММА MASTER

СТРАНИЦА 22

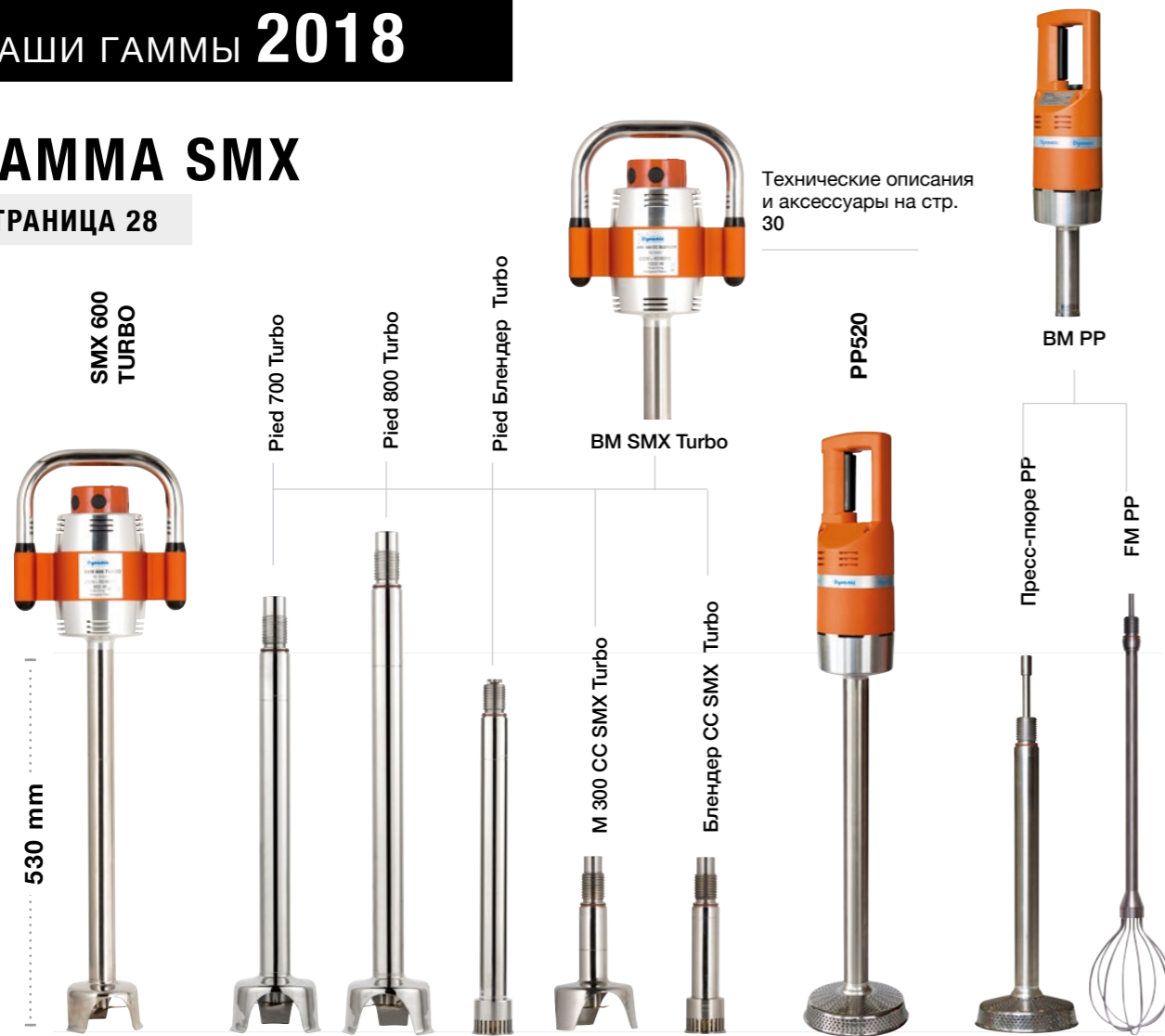


Технические описания и аксессуары на стр. 26 - 27



## ГАММА SMX

СТРАНИЦА 28



Технические описания и аксессуары на стр. 30

## НАШИ ДЕРЖАТЕЛИ

СТРАНИЦА 32



Держатель для миксера  
Технические описания и аксессуары на стр. 33

PORTAMIX  
ГАММА Master

SERVOMIX  
ГАММА Master / SMX

## ГАММА GIGAMIX

СТРАНИЦА 37



Стандартная версия

Низкая версия

Съемная версия

Также доступны в версии Блендер. Технические описания и аксессуары на стр.39

## ГАММА СУШИЛОК

СТРАНИЦА 38



Технические описания и аксессуары на стр. 39

## ГАММА РАЗЛИЧНОГО МЕХАНИЧЕСКОГО ОБОРУДОВАНИЯ

СТРАНИЦА 40



Dynacube  
Технические описания и аксессуары на стр. 41

СТРАНИЦА 42



Dynajuicer

FMA



ГАММА  
ПРОФЕССИОНАЛЬНОГО  
ОБОРУДОВАНИЯ

**DYNAMIX®**

РАЗБОРНЫЕ НОЖКИ  
220W / 250W  
1 à 8 L

**DynamiX Nomad®**

**СВОБОДА ДВИЖЕНИЙ НА КУХНЕ**

**DynamiX® Nomad 160\***

|                         |                  |
|-------------------------|------------------|
| Арт.                    | MX130            |
| Нож                     | 2 лезвия         |
| Мощность                | 2000 mAh - 12Vdc |
| Аккумулятор             | 450 MM           |
| Длина трубки + колокола | 160 MM           |
| Диаметр колокола        | 55 MM            |
| Диаметр аппарата        | 110 MM           |
| Вес / колокола          | 1,1 Кг / 1,9 Кг  |
| Скорость об./мин.       | 10 000           |

**DynamiX® Nomad 190\***

|                         |                  |
|-------------------------|------------------|
| Арт.                    | MX140            |
| Нож                     | 2 лезвия         |
| Мощность                | 2000 mAh - 12Vdc |
| Аккумулятор             | 480 MM           |
| Длина трубки + колокола | 190 MM           |
| Диаметр колокола        | 66 MM            |
| Диаметр аппарата        | 110 MM           |
| Вес / колокола          | 1,5 Кг / 2,2 Кг  |
| Скорость об./мин.       | 10 000           |



Поставляется с зарядным устройством и батареями Lithium-Ion. (время зарядки 45 минут)



Уменьшенные габариты и вес аккумулятора позволяют работать без усталости. Быстрая и простая замена.

**Зарядное устройство для аккумулятора**

|      |       |
|------|-------|
| Арт. | AC590 |
|------|-------|

**Аккумулятор**

|      |       |
|------|-------|
| Арт. | AC585 |
|------|-------|

СООТВЕТСТВУЕТ  
СТАНДАРТАМ



## НАШИ ПЛЮСЫ

- **Эффективность** : специальные инструменты , обеспечивающие мелкодисперсность смеси
- **Надежность** : ножка из нержавеющей стали.
- **Эргономичность** : легкодоступная кнопка переключения двух скоростей или вариатор скорости.
- **Гигиеничность** : полностью разборная ножка, трубка и колокол из нержавеющей стали обеспечивают простоту ухода.



**Время использования 25 минут**

\* Другие аксессуары (кроме Блендер) можно приобрести отдельно.

ГАММА  
ПРОФЕССИОНАЛЬНОГО  
ОБОРУДОВАНИЯ

**DYNAMIX®**

РАЗБОРНЫЕ НОЖКИ  
220W / 250W  
1 à 8 L



**Dynamix® 160 V2**  
Оранжевый / Черный

Арт. MX055

Красный / Черный

Арт. MX056

Белый / Черный

Арт. MX057

**Dynamix® 190 V2**  
Оранжевый / Черный

Арт. MX095

Красный / Черный

Арт. MX096

Белый / Черный

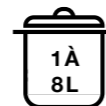
Арт. MX097



ДВЕ СКОРОСТИ ДЛЯ БЫСТРОТЫ РЕГУЛИРОВКИ



160 mm



190 mm

**Dynamix® DMX 160 V2\***

| Арт.                    | в зависимости от цвета |
|-------------------------|------------------------|
| Нож                     | 4 лезвия               |
| Мощность                | 220 W                  |
| Общая длина             | 395 MM                 |
| Длина трубки + колокола | 160 MM                 |
| Диаметр колокола        | 55 MM                  |
| Диаметр аппарата        | 70 MM                  |
| Вес                     | 1 Кг / 1,2 Кг          |
| Скорость 1 - об./мин.   | 8000                   |
| Скорость 2 - об./мин.   | 13 000                 |

**Dynamix® DMX 190 V2\***

| Арт.                    | в зависимости от цвета |
|-------------------------|------------------------|
| Нож                     | 4 лезвия               |
| Мощность                | 250 W                  |
| Общая длина             | 425 MM                 |
| Длина трубки + колокола | 190 MM                 |
| Диаметр колокола        | 66 MM                  |
| Диаметр аппарата        | 70 MM                  |
| Вес                     | 1,4 Кг / 1,5 Кг        |
| Скорость 1 - об./мин.   | 8000                   |
| Скорость 2 - об./мин.   | 13 000                 |

\* Другие аксессуары можно приобрести отдельно.

ГАММА  
ПРОФЕССИОНАЛЬНОГО  
ОБОРУДОВАНИЯ

**DYNAMIX®**

РАЗБОРНЫЕ НОЖКИ  
220W / 250W  
1 à 8 L



160 mm

**Dynamix® DMX 160**

|                         |                |
|-------------------------|----------------|
| Арт.                    | MX050          |
| Нож                     | 4 лезвия       |
| Мощность                | 220 W          |
| Общая длина             | 395 MM         |
| Длина трубки + колокола | 160 MM         |
| Диаметр колокола        | 55 MM          |
| Диаметр аппарата        | 70 MM          |
| Вес                     | 1 Кг / 1,2 Кг  |
| Скорость об./мин.       | 3 000 à 13 000 |

**Dynamix® DMX 190**

|                         |                |
|-------------------------|----------------|
| Арт.                    | MX090          |
| Нож                     | 4 лезвия       |
| Мощность                | 250 W          |
| Общая длина             | 425 MM         |
| Длина трубки + колокола | 190 MM         |
| Диаметр колокола        | 66 MM          |
| Диаметр аппарата        | 70 MM          |
| Вес                     | 1 Кг / 1,5 Кг  |
| Скорость об./мин.       | 3 000 à 13 000 |

**Dynamix® DMX 160 Блендер**

|                         |                |
|-------------------------|----------------|
| Арт.                    | MX100          |
| Молоток                 | 3 лопасти      |
| Мощность                | 220 W          |
| Общая длина             | 395 MM         |
| Длина трубки + колокола | 160 MM         |
| Диаметр колокола        | 35 MM          |
| Диаметр аппарата        | 70 MM          |
| Вес                     | 1 Кг / 1,5 Кг  |
| Скорость об./мин.       | 3 000 à 13 000 |



РАЗРАБОТАНО СПЕЦИАЛЬНО ДЛЯ  
ПРИГОТОВЛЕНИЯ НЕБОЛЬШИХ ПОРЦИЙ СОУСОВ  
И ЭМУЛЬСИЙ



Варьируемая  
скорость



190 mm



160 mm

## АКСЕССУАРЫ

Аксессуары можно приобрести отдельно.



АКСЕССУАРЫ

БЛЕНДЕРЫ

ВЕНЧИК

ПРЕСС-ПЮРЕ

ЧАША-РЕЗАК



Варьируемая скорость



160 mm

190 mm

### BM Dynamix®

|          |        |        |
|----------|--------|--------|
|          | BM 160 | BM 190 |
| Арт.     | AC515  | AC514  |
| Мощность | 220 W  | 250 W  |

|                   |                |                |                |
|-------------------|----------------|----------------|----------------|
| Арт.              | M160           | M190           | M Shake 190    |
| Нож               | 4 lames        | 4 lames        | 4 lames        |
| Скорость об./мин. | 3 000 / 13 000 | 3 000 / 13 000 | 3 000 / 13 000 |
| Диаметр колокола  | 55 mm          | 66 mm          | 66 mm          |

Съемный венчик для идеальной гигиены.

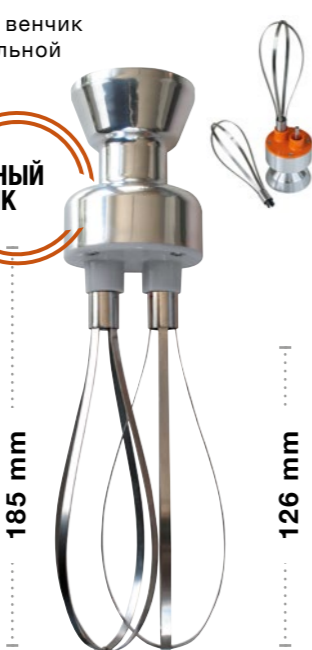
СЪЕМНЫЙ ВЕНЧИК



160 mm

### Блендер Dynamix®

|                   |                |
|-------------------|----------------|
| Арт.              | AC560          |
| Скорость об./мин. | 3 000 / 13 000 |



185 mm

### Венчик Dynamix®

|                   |             |
|-------------------|-------------|
| Арт.              | AC516       |
| Скорость об./мин. | 600 / 2 500 |



126 mm

### Пресс-пюре Dynamix®

|                   |          |
|-------------------|----------|
| Арт.              | AC517    |
| Скорость об./мин. | 70 / 300 |

ЭКСКЛЮЗИВНЫЙ ТОВАР



Стандартный нож

Эмульсионный нож

Эмульсионный диск

Диск для взбивания

### Набор ножей

|      |       |
|------|-------|
| Арт. | AC540 |
|------|-------|



Перевернутые лезвия



### Чаша-резак Dynamix®

|                   |             |
|-------------------|-------------|
| Арт.              | AC518       |
| Скорость об./мин. | 600 / 2 500 |



### Градированная чаша 1L Dynamix®

|      |       |
|------|-------|
| Арт. | AC510 |
|------|-------|



### 3L чаша из нержавеющей стали Dynamix® Подходит для индукционных плит

|      |       |
|------|-------|
| Арт. | AC513 |
|------|-------|



### Подставка Dynamix®

|      |       |
|------|-------|
| Арт. | SM030 |
|------|-------|

## НАБОРЫ



Варьируемая скорость

### Dynamix® Combi 160

|                 |          |
|-----------------|----------|
| Арт.            | MF052    |
| 1 Моторный блок | 220 W    |
| 1 Фут           | 160 mm   |
| Нож             | 4 лезвия |
| 1 Венчик        | 185 mm   |



Варьируемая скорость

### Dynamix® Trio 160

|                 |          |
|-----------------|----------|
| Арт.            | MF050    |
| 1 Моторный блок | 220 W    |
| 1 Фут           | 160 mm   |
| Нож             | 4 лезвия |
| 1 Венчик        | 185 mm   |
| 1 Пресс-пюре    | 126 mm   |





ГАММА  
ПРОФЕССИОНАЛЬНОГО  
ОБОРУДОВАНИЯ

# JUNIOR

ФИКСИРОВАННЫЕ НОЖКИ  
270 W  
1 à 25 L

## САМЫЙ ЛЕГКИЙ НА РЫНКЕ В СВОЕЙ КАТЕГОРИИ

### Junior MX 225

|                         |               |
|-------------------------|---------------|
| Арт.                    | MX020         |
| Нож                     | 2 лезвия      |
| Мощность                | 270 W         |
| Общая длина             | 505 mm        |
| Длина трубки + колокола | 225 mm        |
| Диаметр Общая длина     | 94 mm         |
| Вес                     | 1,7 Кг / 2 Кг |
| Скорость об./мин.       | 12 000        |

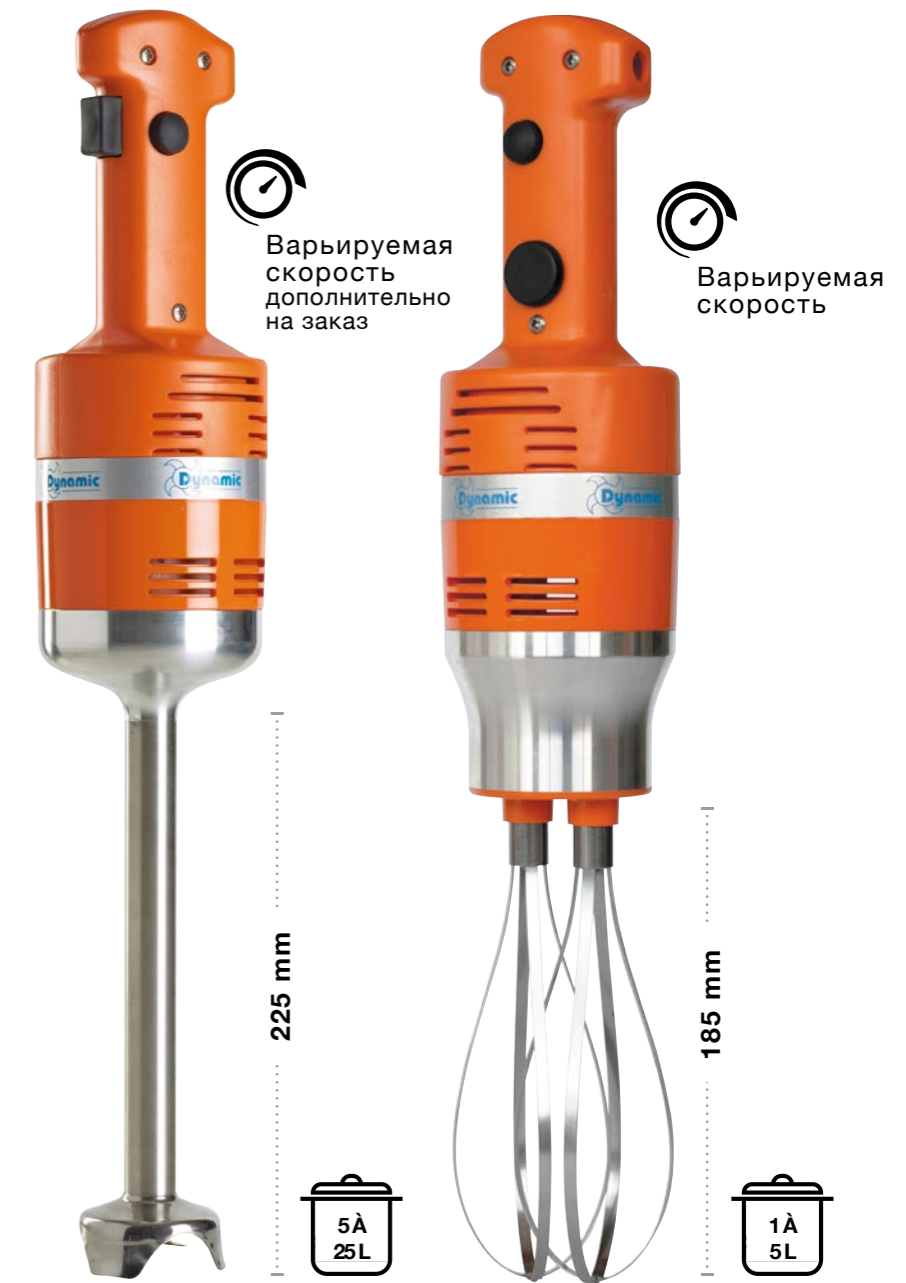
### Junior Венчик

|                         |                 |
|-------------------------|-----------------|
| Арт.                    | FT005           |
| Мощность                | 270 W           |
| Общая длина             | 500 mm          |
| Длина трубки + колокола | 185 mm          |
| Диаметр Общая длина     | 94 mm           |
| Вес                     | 1,4 Кг / 1,7 Кг |
| Скорость об./мин.       | 300 / 2 000     |



### ПРАКТИЧНОСТЬ

Настенный кронштейн в комплекте  
Арт. 089959



### НАШИ ПЛЮСЫ

- **Эффективность** : специальные инструменты, обеспечивающие мелкодисперсность смеси
- **Надежность** – ножка из нержавеющей стали
- **Эргономичность** : легкодоступный вариатор скорости.
- **Гигиеничность** : съемная ножка, трубка и колокол из нержавеющей стали обеспечивают простоту ухода
- **Комфорт** : Небольшой вес для удобства использования
- **Поливалентность** : многочисленные аксессуары, венчик, чаша-резак, насадка пресс-пюре, ножка блендера
- **Безопасность** : аппарат включается путем нажатия кнопки



СООТВЕТСТВУЕТ СТАНДАРТАМ





Аксессуары можно приобрести отдельно.

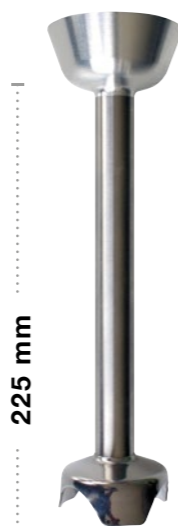


Варьируемая скорость



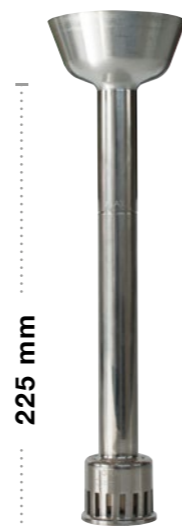
**BM Junior**

Арт. AC100  
Мощность 270 W



**M225**

Арт. AC101  
Скорость об./мин. 3 000 / 12 000



**Блендер Junior**

Арт. AC066  
Скорость об./мин. 3 000 / 12 000



Съемный венчик для лучшей чистки прибора.

СЪЕМНЫЙ ВЕНЧИК



**Венчик Junior**

Арт. AC102  
Скорость об./мин. 600 / 2 500

ЭКСКЛЮЗИВНЫЙ ТОВАР



**Пресс-пюре Junior**

Арт. AC103  
Скорость об./мин. 70 / 300



Перевернутые лезвия



**Чаша-резак Junior**

Арт. AC104  
Скорость об./мин. 600 / 2 500



АКСЕССУАРЫ БЛЕНДЕР ВЕНЧИК ПРЕСС-ПЮРЕ ЧАША-РЕЗАК

JUNIOR

## НАБОРЫ СЪЕМНЫХ НОЖЕК



Варьируемая скорость

**Junior DMX 225**

Арт. MX021.V  
1 Моторный блок 270 W  
1 Фут 225 MM  
Стандартный нож 2 лезвия



Варьируемая скорость

**Junior Combi 225**

Арт. MX022  
1 Моторный блок 270 W  
1 Фут 225 MM  
Стандартный нож 2 лезвия  
1 Венчик 185 MM



Варьируемая скорость

**Junior DMX 225 Блендер**

Арт. MX110  
1 Моторный блок 270 W  
1 Фут 225 MM

## ПРАКТИЧНОСТЬ

Настенный кронштейн в комплекте  
Арт. 0880.1





ГАММА  
ПРОФЕССИОНАЛЬНОГО  
ОБОРУДОВАНИЯ

# SENIOR

–  
ФИКСИРОВАННЫЕ  
НОЖКИ  
350 W  
20 à 40 L



## ПРАКТИЧНОСТЬ

Настенный кронштейн в комплекте  
Арт. 089959



## КОМПРОМИСС ВЫБОРА ДЛЯ ПРЕДПРИЯТИЙ ОБЩЕСТВЕННОГО ПИТАНИЯ



Варьируемая  
скорость  
дополнительно  
на заказ

### Senior MX 300

|                         |                 |
|-------------------------|-----------------|
| Арт.                    | MX007           |
| Нож                     | 3 лезвия        |
| Мощность                | 350 W           |
| Общая длина             | 600 mm          |
| Длина трубки + колокола | 300 mm          |
| Диаметр Общая длина     | 97 mm           |
| Вес / нетто / брутто    | 2,4 Кг / 2,9 Кг |
| Скорость об./мин.       | 9 500           |

300 mm



## НАШИ ПЛЮСЫ

- **Эффективность** : Специальные инструменты, обеспечивающие мелкодисперсность смеси
- **Надежность** – ножка из нержавеющей стали
- **Эргономичность** : легкодоступный вариатор скорости
- **Гигиеничность** : полностью съемная ножка обеспечивает простоту ухода
- **Комфорт** : Небольшой вес для удобства использования
- **Поливалентность** : многочисленные аксессуары, венчик, чаша-резак, насадка пресс-пюре
- **Безопасность** : аппарат включается путем нажатия кнопки



СООТВЕТСТВУЕТ  
СТАНДАРТАМ



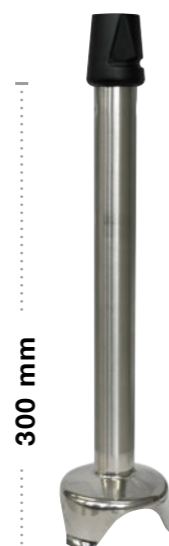
SENIOR

## АКСЕССУАРЫ

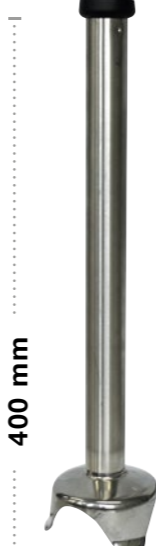
Аксессуары можно приобрести отдельно.



Варьируемая скорость



300 mm



400 mm



Съёмный венчик для лучшей чистки прибора.

СЪЕМНЫЙ ВЕНЧИК

205 mm

### BM Senior

|          |       |
|----------|-------|
| Арт.     | AC005 |
| Мощность | 350 W |

### M300

|                   |               |
|-------------------|---------------|
| Арт.              | AC006         |
| Скорость об./мин. | 2 800 / 9 500 |

### M400

|                   |               |
|-------------------|---------------|
| Арт.              | AC016         |
| Скорость об./мин. | 2 800 / 9 500 |

### Венчик Senior

|                   |           |
|-------------------|-----------|
| Арт.              | AC007     |
| Скорость об./мин. | 300 / 900 |



АКСЕССУАРЫ



ВЕНЧИК



ПРЕСС-ПЮРЕ



ЧАША-РЕЗАК

ЭКСКЛЮЗИВНЫЙ ТОВАР



Сетка и винт съёмные из нержавеющей стали



420 mm

### Пресс-пюре Senior

|                   |           |
|-------------------|-----------|
| Арт.              | AC004     |
| Скорость об./мин. | 100 / 600 |



### Чаша-резак из нержавеющей стали Senior

|                   |             |
|-------------------|-------------|
| Арт.              | AC055       |
| Скорость об./мин. | 400 / 1 500 |

## НАБОРЫ СЪЕМНЫХ НОЖЕК



Варьируемая скорость



Варьируемая скорость

### Senior DMX 300

|                 |          |
|-----------------|----------|
| Арт.            | MX006    |
| 1 Моторный блок | 350 W    |
| 1 Фут           | 300 MM   |
| Нож             | 3 лезвия |

### Senior Combi 300

|                 |          |
|-----------------|----------|
| Арт.            | MF003    |
| 1 Моторный блок | 350 W    |
| 1 Фут           | 300 MM   |
| Нож             | 3 лезвия |
| 1 Венчик        | 205 MM   |

## ПРАКТИЧНОСТЬ

Настенный кронштейн в комплекте  
Арт. 0880



## ПРОСТОТА В ОБСЛУЖИВАНИИ

- Лёгкий уход: разбирается без дополнительных инструментов.
- Повышенная герметичность (двойная сторона прокладки) и специальное покрытие валов, предотвращающее от окисления (анодирование).



Автоматическая соосность двигателя и насадки.

Достаточно 1/4 оборота.



НОВОЕ  
ПОКОЛЕНИЕ



### НАШИ ПЛЮСЫ

- **Эффективность** : Специальные инструменты, обеспечивающие мелкодисперсность смеси.
- **Надежность** : ножка из нержавеющей стали.
- **Эргономичность** : легкодоступный вариатор скорости.
- **Гигиеничность** : ножка и колокол, разбирающиеся без дополнительных инструментов, а также трубка и колокол из нержавеющей стали обеспечивают простоту обслуживания.
- **Комфорт** : Небольшой вес для удобства использования
- **Поливалентность** : многочисленные аксессуары, венчик, чаша-резак, насадка пресс-пюре, ножка блендера
- **Безопасность** : аппарат включается путем нажатия кнопки
- **Мощность** : Усовершенствованный двигатель для лучшей производительности.



ГАММА  
ПРОФЕССИОНАЛЬНОГО  
ОБОРУДОВАНИЯ

## MASTER

ФИКСИРОВАННЫЕ  
НОЖКИ  
600 W  
40 à 100 L



### ПРАКТИЧНОСТЬ

Настенный кронштейн в комплекте  
Арт. 0881



СООТВЕТСТВУЕТ  
СТАНДАРТАМ



23 2018 КАТАЛОГ

## НЕПРЕВЗОЙДЕННАЯ УНИВЕРСАЛЬНОСТЬ!



### Master MX 91-410

|                         |                 |
|-------------------------|-----------------|
| Арт.                    | MX005           |
| Нож                     | 3 лезвия        |
| Мощность                | 600 W           |
| Общая длина             | 715 MM          |
| Длина трубки + колокола | 410 MM          |
| Диаметр аппарата        | 110 MM          |
| Вес                     | 3,4 Kг / 3,8 Kг |
| Скорость об./мин.       | 10 500          |

### Master MX 91-500

|                         |               |
|-------------------------|---------------|
| Арт.                    | MX045         |
| Нож                     | 3 лезвия      |
| Мощность                | 600 W         |
| Общая длина             | 800 MM        |
| Длина трубки + колокола | 500 MM        |
| Диаметр аппарата        | 110 MM        |
| Вес                     | 3,6 Kг / 4 Kг |
| Скорость об./мин.       | 10 500        |

MASTER

ГАММА  
ПРОФЕССИОНАЛЬНОГО  
ОБОРУДОВАНИЯ

# MASTER

-  
ФИКСИРОВАННЫЕ  
НОЖКИ  
600 W  
40 à 100 L



НОВАЯ  
МОТОРИЗАЦИЯ



Варьируемая  
скорость  
дополнительно  
на заказ

410 mm

НОВАЯ  
МОТОРИЗАЦИЯ



Варьируемая  
скорость

245 mm



### Master MX 410

|                         |                 |
|-------------------------|-----------------|
| Арт.                    | MX004           |
| Нож                     | 3 лезвия        |
| Мощность                | 600 W           |
| Общая длина             | 720 MM          |
| Длина трубки + колокола | 410 MM          |
| Диаметр Общая длина     | 122 MM          |
| Вес                     | 3,5 Кг / 4,1 Кг |
| Скорость об./мин.       | 10 500          |

### Master Венчик

|                     |                 |
|---------------------|-----------------|
| Арт.                | FT001           |
| Мощность            | 600 W           |
| Общая длина         | 650 MM          |
| Long. Венчик        | 245 MM          |
| Диаметр Общая длина | 110 MM          |
| Вес                 | 3,3 Кг / 3,7 Кг |
| Скорость об./мин.   | 300 à 900       |

## НАБОРЫ СЪЕМНЫХ НОЖЕК



Варьируемая  
скорость

### Master DMX 410.H

Clean UP System

|               |          |
|---------------|----------|
| Арт.          | MX003.H  |
| 1 Общая длина | 600 W    |
| 1 Фут         | 410 MM   |
| Нож           | 3 лезвия |



Варьируемая  
скорость

### Master DMX 410 Блендер

|               |          |
|---------------|----------|
| Арт.          | MX120    |
| 1 Общая длина | 600 W    |
| 1 Фут         | 410 MM   |
| Молоток       | 3 лезвия |



Варьируемая  
скорость

### Master Combi 410.H

Clean UP System

|               |          |
|---------------|----------|
| Арт.          | MF002.H  |
| 1 Общая длина | 600 W    |
| 1 Фут         | 410 MM   |
| Нож           | 3 лезвия |
| 1 Венчик      | 245 MM   |



Варьируемая  
скорость

### Master Trio 410.H

Clean UP System

|               |          |
|---------------|----------|
| Арт.          | MF001.H  |
| 1 Общая длина | 600 W    |
| 1 Фут         | 410 MM   |
| Нож           | 3 лезвия |
| 1 Венчик      | 245 mm   |
| 1 Пресс-пюре  | 420 MM   |

## АКСЕССУАРЫ СЪЕМНЫЕ НОЖКИ

Аксессуары можно приобрести отдельно.



ДО 12 АКСЕССУАРОВ НА ОДИН МОТОРНЫЙ БЛОК.



НОВАЯ  
МОТОРИЗАЦИЯ



Варьируемая  
скорость

**BM Master**

Арт. AC001  
Мощность 600 W



**M 410.H**

Арт. AC002.H  
Скорость об./мин. 3 000 / 10 500

**M 410.HC**

Арт. AC002.HC  
Скорость об./мин. 3 000 / 10 500

**M 500**

Арт. AC500  
Скорость об./мин. 3 000 / 10 500

**Блендер Master**

Арт. AC070  
Скорость об./мин. 3 000 / 10 500



**Чаша-резак Master**

с ножом (стандартным или зубчатым) на выбор  
Арт. AC055  
Скорость об./мин. 400 / 1500

**CleanUP System**

**СЪЕМНЫЕ НОЖКА И КОЛОКОЛ**  
Для легкого ухода и превосходной гигиены. Ножка полностью из нержавеющей стали обеспечивает долгий срок службы. Можно мыть в посудомоечной машине. Это эксклюзивное устройство Dynamic соответствует нормам HACCP.

Съёмный венчик  
для лучшей чистки  
прибора.

СЪЕМНЫЙ  
ВЕНЧИК



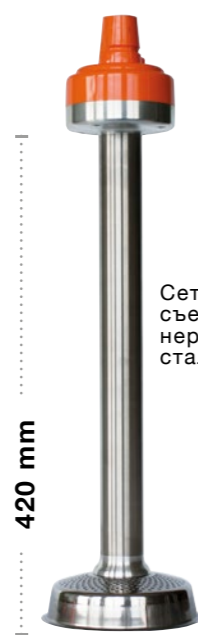
**Венчик Master**

Арт. AC003  
Скорость об./мин. 300 / 900

ЭКСКЛЮЗИВНЫЙ  
ТОВАР

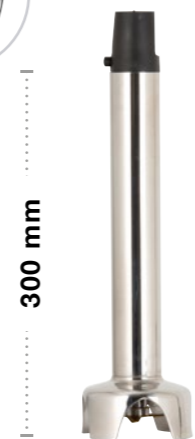


Сетка и винт  
съёмные из  
нержавеющей  
стали



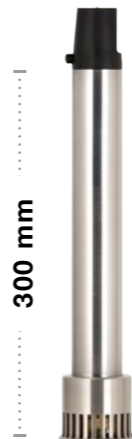
**Пресс-пюре Master**

Арт. AC004  
Скорость об./мин. 100 / 600



**M300 CC Master**

Арт. AC260.HC  
Скорость об./мин. 3 000 / 10 500



**Блендер CC Master**

Арт. AC265  
Скорость об./мин. 3 000 / 10 500

### ПРАКТИЧНОСТЬ

Настенный кронштейн в комплекте  
Арт. 0880



ВЕНЧИКС



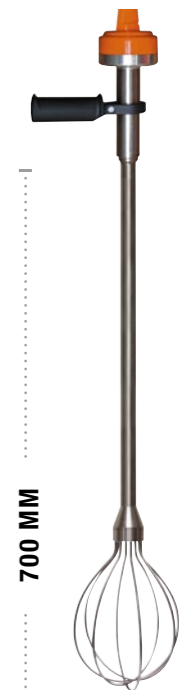
**FM420**

Арт. AC202  
Скорость об./мин. 100 / 600



**FM600**

Арт. AC200  
Скорость об./мин. 100 / 600



**FM700**

Арт. AC201  
Скорость об./мин. 100 / 600

НОВОЕ  
ПОКОЛЕНИЕ



ГАММА  
ПРОФЕССИОНАЛЬНОГО  
ОБОРУДОВАНИЯ

**SMX**

-  
НОЖКИ  
ФИКСИРОВАННЫЕ /  
СЪЕМНЫЕ  
850 / 1000 W  
75 à 300 L

**ГАММА SMX**  
интенсивное использование  
на предприятиях  
общественного питания



**SMX 600 Turbo**

|                         |                 |
|-------------------------|-----------------|
| Арт.                    | MX002.T         |
| Нож                     | 3 лезвия        |
| Мощность                | 850 W           |
| Общая длина             | 800 MM          |
| Длина трубки + колокола | 530 MM          |
| Диаметр Общая длина     | 125 MM          |
| Вес / нетто / брутто    | 6,1 Кг / 7,7 Кг |
| Скорость об./мин.       | 11 000          |



**SMX 700 Turbo**

|                         |                 |
|-------------------------|-----------------|
| Арт.                    | MX040.T         |
| Нож                     | 3 лезвия        |
| Мощность                | 925 W           |
| Общая длина             | 870 MM          |
| Длина трубки + колокола | 600 MM          |
| Диаметр Общая длина     | 125 MM          |
| Вес / нетто / брутто    | 6,5 Кг / 8,0 Кг |
| Скорость об./мин.       | 11 000          |



**SMX 800 Turbo**

|                         |                 |
|-------------------------|-----------------|
| Арт.                    | MX001.T         |
| Нож                     | 3 лезвия        |
| Мощность                | 1000 W          |
| Общая длина             | 960 MM          |
| Длина трубки + колокола | 680 MM          |
| Диаметр Общая длина     | 125 MM          |
| Вес / нетто / брутто    | 6,7 Кг / 8,2 Кг |
| Скорость об./мин.       | 11 000          |



**SMX Блендер Turbo**

|                         |                 |
|-------------------------|-----------------|
| Арт.                    | MX125.T         |
| Молоток                 | 3 лопасти       |
| Мощность                | 1000 W          |
| Общая длина             | 860 MM          |
| Длина трубки + колокола | 580 MM          |
| Диаметр аппарата        | 125 MM          |
| Вес                     | 6,7 Кг / 8,2 Кг |
| Скорость об./мин.       | 11 000          |

**НАШИ ПЛЮСЫ**

- **Эффективность** : Специальные инструменты, обеспечивающие мелкодисперсность смеси
- **Надежность** : ножка из нержавеющей стали
- **Гигиеничность** : ножка и колокол, разбирающиеся без дополнительных инструментов, а также трубка и колокол из нержавеющей стали обеспечивают простоту обслуживания.
- **Комфорт** – легкость использования благодаря подставке
- **Безопасность** : аппарат включается путем нажатия кнопки
- **Мощность** : Усовершенствованный двигатель для лучшей производительности.





**АКСЕССУАРЫ**

Аксессуары можно приобрести отдельно.



**BM SMX Turbo**

Арт. AC052T  
Мощность 1000 W

СООТВЕТСТВУЕТ СТАНДАРТАМ



**ПРАКТИЧНОСТЬ**

Настенный кронштейн  
в комплекте  
Арт. 089959



|                   | <b>Ножка700 Turbo</b> | <b>Ножка 800 Turbo</b> | <b>Блендер SMX Turbo</b> | <b>M300 CC SMX Turbo</b> | <b>Блендер CC SMX Turbo</b> |
|-------------------|-----------------------|------------------------|--------------------------|--------------------------|-----------------------------|
| Арт.              | AC075T                | AC076T                 | AC072T                   | AC250T                   | AC255T                      |
| Скорость об./мин. | 11 000                | 11 000                 | 11 000                   | 11 000                   | 11 000                      |

**Пресс-пюре**

ГАММА ПРОФЕССИОНАЛЬНОГО  
ОБОРУДОВАНИЯ  
**650 W**

Аксессуары можно приобрести отдельно.



**PP520**

Арт. PP001  
Мощность 650 W  
Общая длина 870 MM  
Вес 4,9 Кг / 5,9 Кг  
Скорость об./мин. 500



Варьируемая  
скорость

**ЭКСКЛЮЗИВНЫЙ  
ТОВАР**



Решетка и винт  
съёмные из  
нержавеющей стали

с поддерживающей  
ручкой

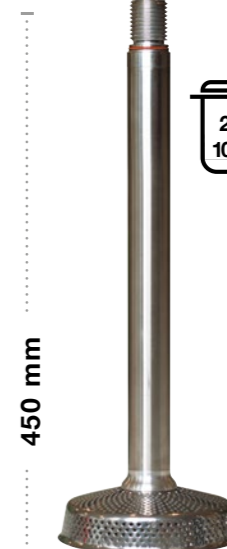


520 mm



**BM PP**

Арт. AC221  
Мощность 650 W  
Скорость об./мин.



**Пресс-пюре PP**

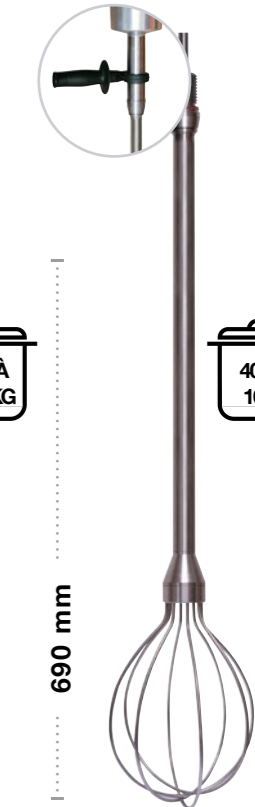
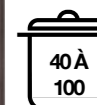
Арт. AC220  
Мощность 150 / 500



450 mm

**FM PP**

Арт. AC208  
Мощность 150 / 500



**ПРАКТИЧНОСТЬ**

Настенный кронштейн в комплекте  
Арт. 0881



SMX PP



# НАСТЕННЫЕ

ГАММА MASTER  
ГАММА SMX



# POUR VOTRE SÉCURITÉ

## БОЛЬШЕ НИКАКИХ ТРАВМ

Повышенная маневренность благодаря этому крючку. Крючок устанавливается на край варочного котла.

Крючок устойчивости входит в комплект разборных моделей.

Артикул SM020

ГАММА MASTER / SMX



## ДЕРЖАТЕЛИ ДЛЯ МИКСЕРОВ

Для вашей безопасности и комфорта

|         | SM 4   | SM 6   | SM 8   | SM 10   | SM 11   | SA                   |
|---------|--------|--------|--------|---------|---------|----------------------|
| Арт.    | SM001  | SM002  | SM003  | SM004   | SM005   | SM006                |
| Вес     | 1,9 Kg | 2,3 Kg | 2,6 Kg | 2,8 Kg  | 3,2 Kg  | 0,7 Kg               |
| Диаметр | 400 mm | 600 mm | 800 mm | 1000 mm | 1200 mm | Ширина бортика 55мм* |

\* Dimensions d'utilisation maxi

## НАСТЕННЫЕ ДЕРЖАТЕЛИ ДЛЯ МИКСЕРОВ

НОВИНКА



### PORTAMIX

|         |        |
|---------|--------|
| Артикул | SM070  |
| Вес     | 1 Kg   |
| Длина   | 140 mm |
| Глубина | 140 mm |
| Высота  | 400 mm |



### SERVOMIX

|         |        |
|---------|--------|
| Артикул | SM060  |
| Вес     | 18 Kg  |
| Длина   | 300 mm |
| Глубина | 150 mm |
| Высота  | 800 mm |

НОВИНКА

В НАЛИЧИЕ СО ВТОРОЙ ПОЛОВИНЫ 2018 ГОДА

ГАММА  
ПРОФЕССИОНАЛЬНОГО  
ОБОРУДОВАНИЯ

# GIGAMIX

-  
2,2 KW  
100 à 300 L

**РАЗРАБОТАНА ДЛЯ ИНТЕНСИВНОГО  
ИСПОЛЬЗОВАНИЯ В МЕСТАХ  
ОБЩЕПИТА**

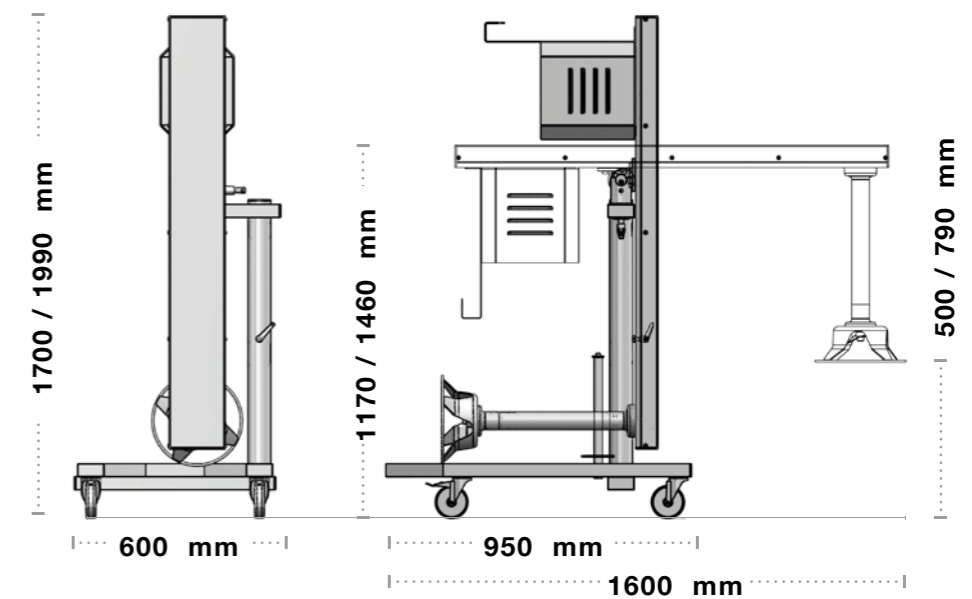
**Модель стандартная, разборная или сверхнизкая  
! Для самых объемных приготовлений!**

## Модель СТАНДАРТ

|                   | Gigamix 460-500          | Gigamix 460-500 V.V<br>диммер включен |
|-------------------|--------------------------|---------------------------------------|
| Арт.              | ТВ001                    | ТВ002                                 |
| Погружная трубка  | 570 MM                   | 570 MM                                |
| Диаметр колокола  | 270 MM                   | 270 MM                                |
| Скорость об./мин. | 4 000                    | 2 500 / 4 000                         |
| Напряжение*       | 400 В, трехфазный, 50 Гц | 400 В, трехфазный, 50 Гц              |
| Мощность          | 2,2 Kw                   | 2,2 Kw                                |



СООТВЕТСТВУЕТ  
СТАНДАРТАМ



|                   | Gigamix Блендер          | Gigamix Блендер V.V<br>диммер включен |
|-------------------|--------------------------|---------------------------------------|
| Арт.              | ТВ020                    | ТВ021                                 |
| Погружная трубка  | 570 MM                   | 570 MM                                |
| Диаметр колокола  | 270 MM                   | 270 MM                                |
| Скорость об./мин. | 4 000                    | 2 500 / 4 000                         |
| Напряжение*       | 400 В, трехфазный, 50 Гц | 400 В, трехфазный, 50 Гц              |
| Мощность          | 2,2 Kw                   | 2,2 Kw                                |

## НАШИ ПЛЮСЫ

- **Комфорт** : Увеличенная маневренность благодаря колесикам и легкость хранения
- **Поливалентность** : многочисленные аксессуары для любых приготовлений
- **Эргономичность** : минимум занимаемого пространства
- **Гигиеничность** : все детали из нержавеющей стали и легко моются
- **Эффективность** : Мощный двигатель 2,2 кВт

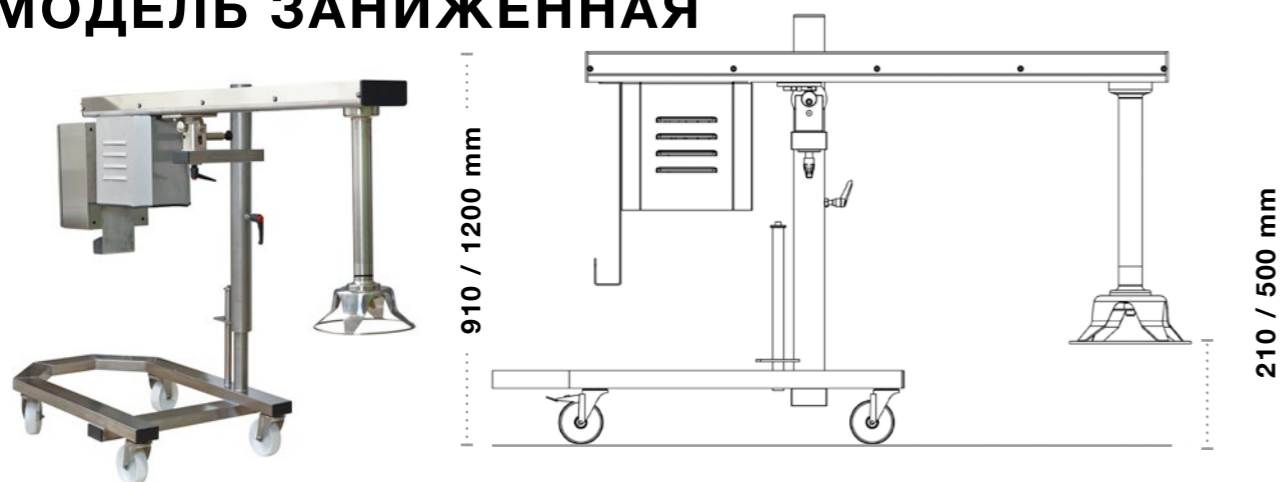


**CAPIC**  
France 1955 ★★★★★

\*Приборы с другой величиной напряжения питания по заказу.

GIGAMIX

## МОДЕЛЬ ЗАНИЖЕННАЯ



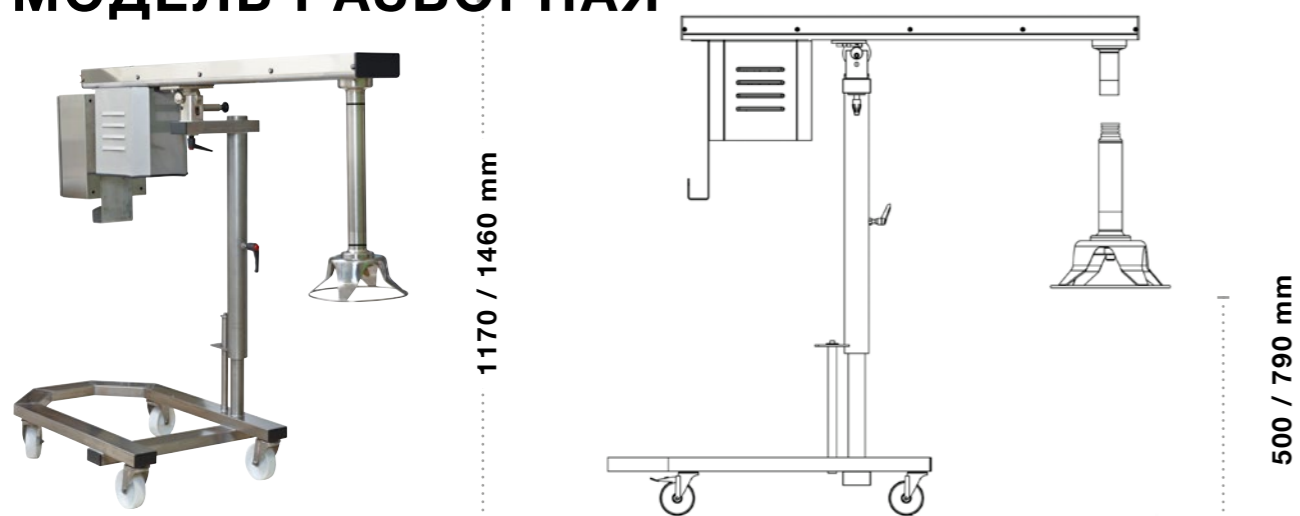
**Gigamix 460-210**

**Gigamix 460-210 V.V**  
диммер включен

|                   |                          |                          |
|-------------------|--------------------------|--------------------------|
| Арт.              | ТВ005                    | ТВ006                    |
| Погружная трубка  | 570 MM                   | 570 MM                   |
| Диаметр колокола  | 270 MM                   | 270 MM                   |
| Скорость об./мин. | 4 000                    | 2 500 / 4 000            |
| Напряжение*       | 400 В, трехфазный, 50 Гц | 400 В, трехфазный, 50 Гц |
| Мощность          | 2,2 Kw                   | 2,2 Kw                   |

\*Приборы с другой величиной напряжения питания по заказу.

## МОДЕЛЬ РАЗБОРНАЯ



**Gigamix DMX**

**Gigamix DMX V.V**  
диммер включен

|                   |                          |                          |
|-------------------|--------------------------|--------------------------|
| Арт.              | ТВ008                    | ТВ009                    |
| Погружная трубка  | 570 MM                   | 570 MM                   |
| Диаметр колокола  | 270 MM                   | 270 MM                   |
| Скорость об./мин. | 4 000                    | 2 500 / 4 000            |
| Напряжение*       | 400 В, трехфазный, 50 Гц | 400 В, трехфазный, 50 Гц |
| Мощность          | 2,2 Kw                   | 2,2 Kw                   |

\*Приборы с другой величиной напряжения питания по заказу.

## АКСЕССУАРЫ

дополнительно на заказ можно приобрести отдельно.

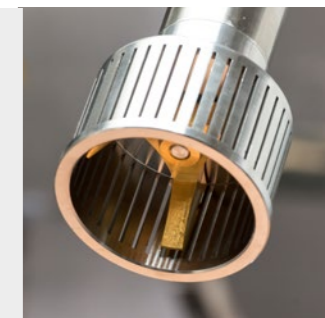


**Вариатор скорости**  
**2800 / 4000 об/мин**  
дополнительно на заказ

Option indispensable pour monophasé  
Monté uniquement en usine

В НАЛИЧИЕ С ПЕРВОГО ПОЛУГОДИЯ 2018

НОВИНКА



**Ножка**  
**Пресс-пюре**  
обязательный привод

**Колокола**  
**Gigamix**

**Венчик**  
**Gigamix**  
обязательный привод

**Блендер**  
**Gigamix**

|                   |             |               |           |               |
|-------------------|-------------|---------------|-----------|---------------|
| Арт.              | ТВ013       | ТВ012         | ТВ003     | ТВ004         |
| Скорость об./мин. | 800 / 1 600 | 2 800 / 4 000 | 400 / 600 | 2 800 / 4 000 |

## ОПУСТОШАЙТЕ КАСТРЮЛИ В СЧИТАННЫЕ МИНУТЫ

### DYNA-ПОМПА

Благодаря инновационной технологии, помпа DYNAMIC идеально подходит к ножке блендера GigaMix, чтобы быстро и без особых усилий переместить готовую смесь в емкость хранения.

#### НАШИ ПЛЮСЫ :

- Затраты : этого простого аксессуара вполне достаточно для перемещения готовых смесей
- Комфорт : помпа предотвращает появление опорно-двигательных нарушений
- Поливалентность \_ DYNA-помпа поставляется со шлангом длиной 2,5 м (иной размер по запросу)
- Гигиеничность : полностью съемная и можно мыть в посудомоечной машине



**DYNA-помпа Gigamix**  
подходит для только для блендеров  
ТВ030



**пистолет Gigamix**  
ТВ040





ГАММА  
ПРОФЕССИОНАЛЬНОГО  
ОБОРУДОВАНИЯ

# СУШКА

МЕХАНИЧЕСКИЕ И  
ЭЛЕКТРИЧЕСКИЕ  
10 à 20 L



ВЫБИРАЙТЕ ОРИГИНАЛ!

антибактериальный материал

10 L  
420 mm



500 mm



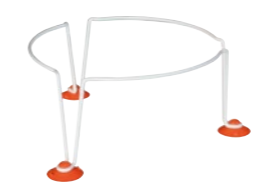
20 L  
630 mm



|                   | E10 механическая     | E20 механическая     | E20 SC механическая  | EM98 электрическая   |
|-------------------|----------------------|----------------------|----------------------|----------------------|
| Арт.              | E001                 | E002                 | E004                 | E003                 |
| Диаметр           | 330 MM               | 430 MM               | 430 MM               | 430 MM               |
| Общая высота      | 420 MM               | 500 MM               | 500 MM               | 630 MM               |
| Мощность          | -                    | -                    | -                    | 200W                 |
| Скорость          | -                    | -                    | -                    | 500 об./мин.         |
| Рекомендовано для | 2 - 3 головок салата | 3 - 5 головок салата | 3 - 5 головок салата | 3 - 5 головок салата |
| Вес               | 2,4 Кг / 3,0 Кг      | 3,6 Кг / 4,8 Кг      | 3,6 Кг / 4,8 Кг      | 8,3 Кг / 10 Кг       |



Основание с вакуумными присосками для большей устойчивости



| Наименование                   | Арт.   |
|--------------------------------|--------|
| Подставка для E20 & E004       | AC019  |
| Комплект шестерней (E10 - E20) | 2815.1 |
| Комплект шестерней (E004)      | 2815.2 |

## НАШИ ПЛЮСЫ

- **Гигиеничность** : антибактериальная обработка в соответствии с нормами HACCP
- **Комфорт** : закрываются герметично и нет опасений, что вода просочится
- **Эффективность** : интенсивное использование
- **Надежность** : Механизм со встроенной шестерней и штифтом из нержавеющей стали



СООТВЕТСТВУЕТ  
СТАНДАРТАМ



СУШКА ДЛЯ САЛАТА



# ГАММА МЕХАНИЧЕСКИХ ОВОЩЕРЕЗОК

30 à 50 Кг/Н

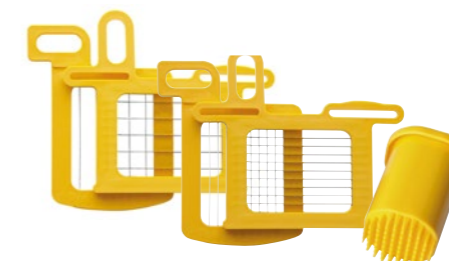
НАРЕЗКА КУБИКАМИ,  
ПЛАСТИНКАМИ, БРУСКАМИ



# DYNACUBE №1 В МИРЕ СРЕДИ РУЧНЫХ ОВОЩЕРЕЗОК



**CE** СООТВЕТСТВУЕТ  
СТАНДАРТАМ



## НАШИ ПЛЮСЫ

- **Скорость** : быстрая установка
- **Эффективность** : качество и точность нарезки
- **Гигиеничность** : легко моется
- **Комфорт** : легко переносится
- **Поливалентность** : специальные приспособления для различной нарезки
- **Безопасность** : нет прямого контакта с решеткой



|                      | <b>Dynacube +<br/>сетка 7x7<br/>+ пестик</b> | <b>Dynacube +<br/>сетка 8,5x8,5<br/>+ пестик</b> | <b>Dynacube +<br/>сетка 10x10<br/>+ пестик</b> | <b>Dynacube +<br/>сетка 14x14<br/>+ пестик</b> | <b>Dynacube +<br/>сетка 17x17<br/>+ пестик</b> |
|----------------------|--|--|--|--|--|
| Арт.                 | CL005  | сетка 8,5x8,5 +                                  | CL006  | CL008  | CL009  |
| Диаметр              | 400 MM                                       |  |  |  |  |
| Общая высота         | 330 MM                                       |  |  |  |  |
| Вес / нетто / брутто | 3,1 / 4,4 Кг                                 |  |  |  |  |

|      | <b>Сетка 7x7<br/>+ пестик</b> | <b>Сетка 8,5x8,5<br/>+ пестик</b> | <b>Сетка 10x10<br/>+ пестик</b> | <b>Сетка 14x14<br/>+ пестик</b> | <b>Сетка 17x17<br/>+ пестик</b> |
|------|-------------------------------|-----------------------------------|---------------------------------|---------------------------------|---------------------------------|
| Арт. | AC060                         | AC061                             | AC062                           | AC063                           | AC064                           |



## ДРУГОЕ ОБОРУДОВАНИЕ

### Соковыжималка

СОКОВЫЖИМАЛКА ДЛЯ ЦИТРУСОВЫХ DYNAJUICER

От 100 до 150 цитрусовых в час



Поставляется с 2 конусами

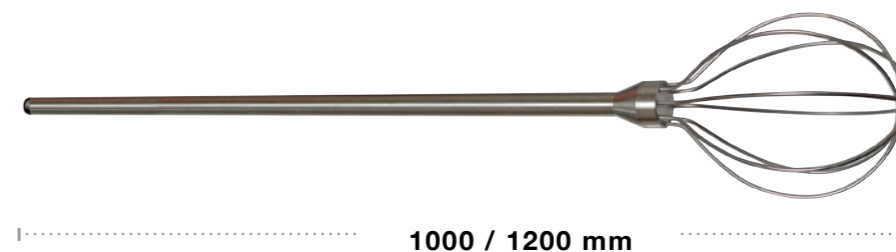


#### Соковыжималка для цитрусовых

|                   |          |
|-------------------|----------|
| Арт.              | РА001    |
| Диаметр           | ø 220 ММ |
| Общая высота      | 330 ММ   |
| Мощность          | 200 W    |
| Скорость об./мин. | 1500     |
| Вес               | 3,7 Кг   |

#### FMA 91/FMA 90

|         | Ручной венчик FMA 90 | Ручной венчик FMA 91 |
|---------|----------------------|----------------------|
| Арт.    | AC210                | AC211                |
| Длина   | 1200 mm              | 1000 mm              |
| Ёмкость | 20 à 200 L           | 20 à 200 L           |
| Вес     | 1,1 Кг               | 1,1 Кг               |



#### НАШИ ПЛЮСЫ

- Идеальна для легкой переработки большого количества цитрусовых,
- бесшумна и вынослива,
- легкая сборка и разборка



DYNAMIC  
MADE IN FRANCE



## DYNAMIC

ЛИДЕР НА РЫНКЕ ПРОФЕССИОНАЛЬНЫХ МИКСЕРОВ  
НАША СИЛА, НАШИ ОТЛИЧИЯ!

В 1964 году DYNAMIC изобрел профессиональный миксер для поваров-профессионалов, а в 1992 году - сушку для салатных листьев

DYNAMIC, дизайнер и производитель, предлагает крупнейшую и самую широкую линейку на рынке с большим выбором аксессуаров

DYNAMIC имеет профессиональные миксеры, съемные и стационарные, с невероятной polyvalentностью

DYNAMIC имеет интегрированное производство и выбирает лучшие материалы для производства качественных товаров, надежных и выносливых.

DYNAMIC разрабатывает, производит и интегрирует двигатели, используемые в производстве миксеров

DYNAMIC множит нововведения, вводя их на рынок : ножки для блендеров, ножки clean-up

DYNAMIC предлагает эффективное послепродажное обслуживание, все запасные части легко доступны,

Вся продукция производится во Франции.



### БЕРЕЖНО ОТНОСИТСЯ К ОКРУЖАЮЩЕЙ СРЕДЕ

Директива для утилизации отходов электрического и электронного оборудования.)  
На территории Франции Dynamic создал отдельную структуру по сбору и переработке электрического и электронного оборудования с законченным сроком службы, в соответствии с Указом Номер 2005-829 от 20 июля 2005 года. Это относится только, как это предусмотрено в указе, к оборудованию, поступившему на рынок после 13 августа 2005 года. Стоимость переработки оборудования с законченным сроком службы включена в продажную цену. Для получения дополнительной информации связывайтесь с компанией Динамик во Франции.

### ВСЕ НАШИ ТОВАРЫ СЕРТИФИЦИРОВАНЫ.

Все наши приборы которые производятся в нашем цехе, соответствуют действующим требованиям нормы CE и ETL. Эти строгие требования безопасности и соответствия мировым стандартам являются гарантом эффективности и неизменности качества оборудования в условиях ежедневного использования.



### ЗНАЧИМОСТЬ ПРИНИМАЕМЫХ НАМИ РЕШЕНИЙ



Мы выбираем лучшие материалы и сырье для наших высококачественных продуктов...  
С первых дней своего существования Dynamic уделяет огромное внимание качеству сырьевых материалов, используемых для изготовления своего оборудования, что является залогом их длительного срока службы.



Каждый мотор конструируется в соответствии с требованиями отдельных моделей. Это гарантирует высокое качество и долгий срок службы. Dynamic изучает процесс намотки двигателей, осуществляя ее в своих цехах, что позволяет добиться наилучшего соотношения вес / мощность всех аппаратов.



Все запчасти изготавливаются на наших заводах. Dynamic обеспечивает высококачественное гарантийное обслуживание. Строгий учет и своевременное пополнение запаса товаров на складах гарантирует нашим клиентам быструю поставку в любую точку мира.



DYNAMIC является членом SYNEG  
(Национальный синдикат по Оборудованию кухонь).



100% французское производство

[www.dynamicmixers.com](http://www.dynamicmixers.com)

# НАШИ МАРКЕТИНГОВЫЕ ИНСТРУМЕНТЫ

## УПАКОВКА

Имидж продукции Dynamic начинается с упаковки товаров. Упаковка является эффективным способом повышения узнаваемости бренда и идентификации продукта.



## СТОЙКА ДЛЯ ПОКАЗА ПРОДУКЦИИ

Для превосходной презентации приборов фирмы Dynamic (Для подробной информации свяжитесь с нами)



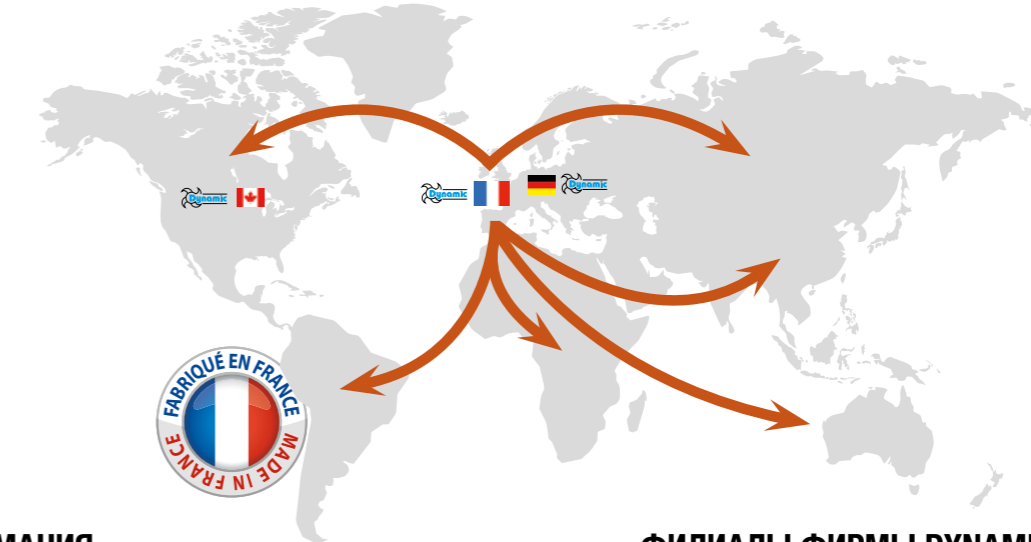
## ФЛАЙЕРЫ

Если нужна дополнительная информация, свяжитесь с нами

ЗАЙДИТЕ НА НАШ САЙТ  
[www.dynamicmixers.com](http://www.dynamicmixers.com)

# МЕЖДУНАРОДНАЯ СЕТЬ ДИСТРИБЬЮТОРОВ

ПРЕДСТАВИТЕЛЬСТВА БОЛЕЕ ЧЕМ В 120 СТРАНАХ МИРА



## ГЕРМАНИЯ

Eine starke Marke der Groupe NADIA GMBH  
Robert-Koch-Strasse 7 - 77694 Kehl  
Тел: +49 (0)7851 886 45-0  
Факс +49 (0)7851 886 45-32  
электронная почта: [info@dynamic-professional.de](mailto:info@dynamic-professional.de)  
[www.dynamic-professional.de](http://www.dynamic-professional.de)

## ФРАНЦИЯ

518 rue Léo Baekeland  
BP57 - 85290 Mortagne / Sèvre - FRANCE  
Tel. +33 (0)2 51 63 02 72 - Fax : +33 (0)2 51 63 02 73  
e-mail : [contact@dynamicmixers.com](mailto:contact@dynamicmixers.com)  
[www.dynamicmixers.com](http://www.dynamicmixers.com)

## ФИЛИАЛЫ ФИРМЫ DYNAMIC:

**Северная Америка (США / Канада)**  
Tel. : +1-800-267-7794 - +1-514-956-0127  
Fax : +1-877-668-6623 - +1-514-956-8983  
e-mail : [info@dynamicmixers.com](mailto:info@dynamicmixers.com)

## США

1320 route 9 # 1352 - Champlain, NY - 12919  
web : [dynamicmixersusa.com](http://dynamicmixersusa.com)

**Канада Montreal, Quebec**  
3227 Boul. pitfield - H4S-1H3  
web : [dynamicmixers.ca](http://dynamicmixers.ca)

## ОБЩИЕ УСЛОВИЯ ПРОДАЖИ (Применимы с 1 января 2018 года)

### 1 - ОБЩИЕ ПОЛОЖЕНИЯ

Кроме специального и письменного согласия, любой заказ автоматически означает, что клиент соглашается с данными условиями, невзирая на то что, обратное требование может содержаться в общих условиях покупки заказчика.

### 2 - ЗАКАЗЫ - КОТИРОВКА

Заказ становится окончательным только после письменного принятия (или принятия по молчанию) со стороны компании Dynamic (далее «Компания»). В случае предоставления котировки, заказ становится окончательным только после возврата Компании ранее предоставленной котировки с отметкой о ее принятии. Возврат котировки может осуществляться по почте, факсу или любым другим способом передачи в течение восьми дней с момента ее получения. Любое изменение заказа или клиентом в письменном виде.

### 3 - СРОК ДОСТАВКИ

Доставка осуществляется в зависимости от наличия товаров на складе и транспортных возможностей, в порядке поступления заказов и в соответствии с информацией, указанной Компанией в подтверждении получения заказа. Компания имеет право осуществлять доставку полностью или частично. Сроки носят ориентировочный характер и не являются обязательными для Компании, особенно в случае форс- мажорных обстоятельств или стихийного бедствия. Задержки в доставке не могут быть причиной к применению штрафных санкций или неустойки, удержания или отмены заказа. В любом случае, доставка клиенту осуществляется только при условии, если у клиента нет невыполненных обязательств перед Компанией.

### 4 - ДОСТАВКА

Цены не включают в себя налоги, указывается на условия франко-завода и включает в себя упаковку. Если иное не указано в заказе или в принятой котировке, за доставку взимается отдельная плата. Все расходы по экспресс-доставке должны полностью покрываться клиентом, который сделает соответствующий запрос. Товары становятся собственностью заказчика в момент отправки с завода Компании, в соответствии с параграфом о собственности, приведенным ниже. Следовательно, все транспортные, таможенные, страховые, складские операции оплачиваются и страхуются заказчиком. Клиент должен обеспечить соответствие отправки, проверить наличие повреждений, потерю или недостачу и, при наличии таковых, составить соответствующий акт и, в течение 72 часов, сообщить об этом заказным письмом с уведомлением о вручении соответствующим организациям и перевозчикам. Клиент также уведомит об этом Компанию.

### 5 - ВОЗВРАТ ЗАКАЗА

Любой возврат продукции должен быть сначала официально согласован между Компанией и клиентом. В случае согласования возврата, за обработку будет взиматься 10% от стоимости заказа. Специальные заказы возврату не подлежат. Стоимость упаковки, доставки и административные: 18,05 евро за 1 устройство; бесплатно при 500 евро и более; 22,85 евро за доставку наложенным платежом.

### 6 - ГАРАНТИЯ

Компания должна предоставить оборудование в соответствии с договором. Она несет ответственность за дефекты соответствия, обнаруженные в момент доставки. Чтобы соответствовать условиям контракта, продукт должен: - соответствовать обычному использованию подобного продукта и, в соответствующем случае, отвечать описанию, данному Компанией, а также обладать качествами, которые были продемонстрированы посредством образца или модели; - демонстрировать качества, которые клиент имеет право ожидать от него, учитывая заявления, сделанные Компанией, включая рекламу; - или демонстрировать определенные характеристики, которые были согласованы между сторонами; - или соответствовать любым специальным требованиям заказчика, о которых было сообщено Компании и которые были приняты Компанией; Электротехническое оборудование гарантируется на 1 год с момента покупки против производственных дефектов. Гарантия полностью покрывает детали и выполнение ремонта. Гарантия касается замены некачественных деталей, но не покрывает поломки, связанные с падением или ударами; повреждения, вызванные аномальной эксплуатацией; ошибки подключения к сети; а также несоблюдение условий работы, предусмотренных в инструкции по эксплуатации.

### 7 - ЦЕНА

Цены и сведения, приведенные в каталогах или других рекламных материалах Компании, являются обязательными только для Компании, которая оставляет за собой право вносить любые изменения габаритов, материалов или веса своего оборудования, представленного и описанного в них, без обязательства изменять ранее поставленные товары или товары, которые находятся на стадии подготовки заказа. Счет за товары выставляется с учетом цен, действующих в момент размещения заказа. Оплата производится в зарегистрированном офисе Компании. За исключением специальных случаев, заказы оплачиваются полностью в момент отправки товаров. В случае предварительной оплаты заказа клиенту предоставляется скидка в размере 0,5% за каждый месяц с общей суммы заказа без налога. Эта скидка также приводит к пропорциональному

вычету с НДС. Любой другой метод оплаты подлежит предварительному согласованию. Если оплата не будет получена в срок, указанный в контракте, с 1 дня после этой даты будут автоматически и без каких-либо формальностей начисляться штрафные санкции в 3-кратном размере от официальной процентной ставки. Кроме того, автоматически и без формальностей будет взиматься разовая сумма возмещения расходов в размере 40 евро. Если затраты на возмещение расходов будут превышать разовую сумму возмещения, клиент будет обязан заплатить дополнительную сумму компенсации в соответствии с представленными документами. Компания может также приостановить любые дальнейшие поставки.

### 8 - СОХРАНЕНИЕ ПРАВА СОБСТВЕННОСТИ

Компания сохраняет за собой полное право собственности на товар до полной оплаты заказчиком. Тем не менее, ответственность за потерю, кражу или повреждение товара несет на себе клиент с момента передачи ему товара. Неуплата в срок может привести к искам на существующие на тот момент товары.

### 9 - ИНТЕЛЛЕКТУАЛЬНАЯ СОБСТВЕННОСТЬ

Эскизы, модели, чертежи и котировки, а также любая техническая документация, предоставленная Компанией клиенту, являются исключительной интеллектуальной собственностью Компании: они не могут передаваться или осуществляться без письменного согласия последнего. Они должны быть возвращены по первому требованию Компании.

### 10 - ПРИМЕНЕНИЕ ДОГОВОРОВ

Никакие задержки, бездействие, гибкость со стороны Компании в осуществлении своих прав, вытекающих из данного договора, не будут рассматриваться как отказ Компании от этих прав.

### 11 - ЮРИСДИКЦИЯ

В случае спора Компания и клиент обязуются обратиться в арбитраж под председательством одного арбитра, выступающего в качестве мирового посредника, выбранного совместно сторонами, или, если это невозможно, назначенного по просьбе первой ходатайствующей стороны председателем арбитражного суда города Рош-сюр-Йон. Стороны отказываются от апелляции или обжалования арбитражного решения, которое будет считаться окончательным, и обязуются соблюдать его без обращения в суд или экзекватуры.





Дистрибьютор

Для получения информации о ближайших к вам  
офисах дистрибьюторов обращайтесь к нам.

**DYNAMIC FRANCE**

518 rue Léo Baekeland

BP57 - 85290 Mortagne / Sèvre - FRANCE

Tel. +33 (0)2 51 63 02 72 - Fax : +33 (0)2 51 63 02 73

e-mail : [contact@dynamicmixers.com](mailto:contact@dynamicmixers.com)

[www.dynamicmixers.com](http://www.dynamicmixers.com)

**ОРИГИНАЛЫ!**

**[www.dynamicmixers.com](http://www.dynamicmixers.com)**

f

in

You  
Tube



Document non contractuel - Dans un souci d'évolution, nos produits et accessoires peuvent être modifiés.  
Conception Studio HV - RCS ANGERS B382 910 65 1. Edition Octobre 2017. Crédits Photos : STUDIO HV - JJ. Bernier - Studio Ginko.

