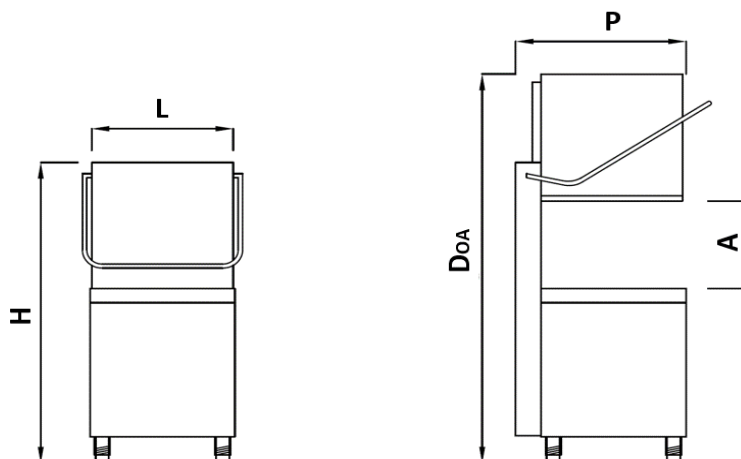


МАШИНА ПОСУДОМОЕЧНАЯ SILANOS NE1300



ОПИСАНИЕ



Панель управления	ЭЛЕКТРОМЕХАНИЧЕСКАЯ
Моющие рукава	2 – Нержавеющая сталь
Ополаскивающие рукава	2 - Полипропилен
Дозатор моющего средства	Опция
Дозатор ополаскивающего средства	Стандарт
Перистальтический дозатор ополаскивающего средства	Опция
Система разрыва подачи воды в танке	Опция
Смягчитель воды	Опция
Помпа слива	Опция
Wi-Fi подключение	-

ТЕХНИЧЕСКИЕ ХАРАКТЕРИСТИКИ

Габаритные размеры	655x785x1480	LxPxH	[мм]
Высота с поднятым куполом	1930	D oA	[мм]
Высота загрузки	430	A	[мм]
Размеры кассеты	500x500		[мм]
Объем танка	30		[л]
Потребление воды при ополаскивании	2,6		[л]
Мощность моющей помпы	1,1		[кВт]
Мощность нагревательного элемента танка	3		[кВт]
Мощность бойлера	6		[кВт]
Общая мощность	7,1		[кВт]
Циклы мойки	75 / 120 / 180		[с]

МАШИНА ПОСУДОМОЕЧНАЯ SILANOS NE1300



Производительность	48 / 30 / 20	[кассет/ч]
Подключение к электричеству	400 В / 3 фазы / 50 Гц	
Уровень шума	68	[дБ]
Вес	108	[кг]

Теоретическая производительность при температуре воды 55°C.

Если жесткость воды превышает 8,43°е, то необходима установка смягчителя воды, который не подходит для подключения к горячей воде свыше 30°C.

КОМПЛЕКТ ПОСТАВКИ

Комплект подключения: 1 шланг подачи воды, 1 сливной шланг, 1 трубка для подачи ополаскивающего средства.

Кассеты: 2 кассеты для тарелок (18 шт.), 1 универсальная кассета, 2 кассеты для столовых приборов.

ОПИСАНИЕ



- Корпус с одинарными стенками и основные компоненты выполнены из нержавеющей стали AISI 304.
- Двойная система фильтров проста в обслуживании.
- Наклонная моющая помпа.
- Независимо вращающиеся моющие рукава из нержавеющей стали и ополаскивающие рукава из композитного материала.
- Дозатор ополаскивающего средства.
- Автоматический запуск цикла мойки после закрытия купола.
- Электромеханическая панель управления отображает температуры мойки и ополаскивания.