

Овощечистки

Овощечистка 25 кг - абразивный диск, 3 фазы

SIS # _____

AIA # _____



602007 (T25EF350)

Овощечистка 25 кг -
абразивный диск -
230-400В/3/50

Описание

Поз. №

Выполнен из н/стали. Съемный абразивный диск, покрытый слоем стекловидного абразивного материала (лавовый камень), обеспечивает наивысшее качество чистки и долгий срок службы. Съемная крышка из поликарбоната. Магнитные микровыключатели останавливают агрегат при открытии разгрузочного люка. Плоская контактная панель с таймером. Индекс герметичности IP55. В комплектацию входят абразивный диск и абразивный цилиндр.

Характеристики

- Съемный абразивный диск, покрытый слоем стекловидного абразивного материала (лавовый камень), обеспечивает наивысшее качество чистки.
- Измельченные очистки легко выводятся в дренаж.
- Стандартная комплектация:
- абразивный диск и абразивное покрытие внутренних стенок рабочей камеры.
- Таймер с обратным отсчетом.
- Импульсный режим позволяет контролировать процесс выгрузки.
- Защитное устройство останавливает агрегат при открытии разгрузочного люка.
- Производительность: 25 кг за рабочий цикл; для предприятий питания на 100-500 порций единовременной подачи.

Конструкция

- Полностью выполнен из н/стали.
- Индекс герметичности контактной панели управления IP55.
- [NOT TRANSLATED]

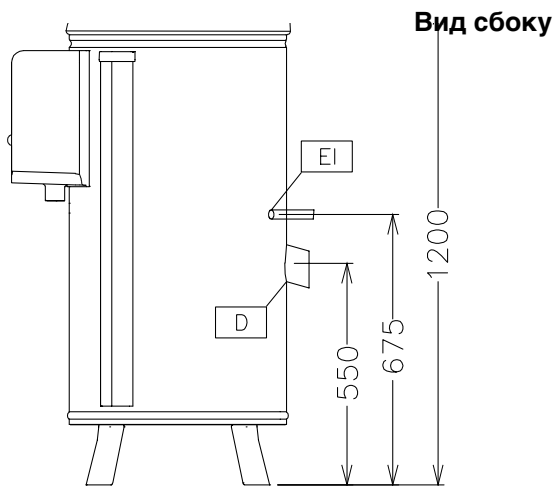
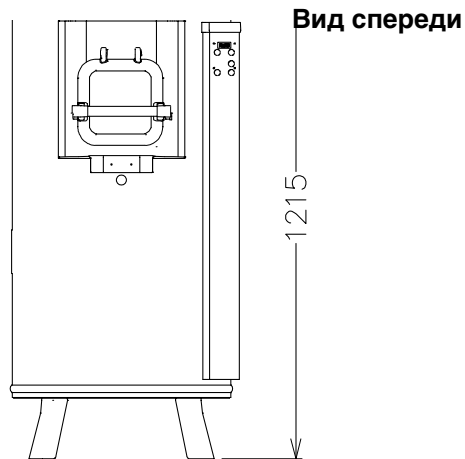
Стандартная комплектация

- 1 шт. - Абразивный диск к овощечисткам загрузкой 25 кг PNC 653506

Опции

- Тележка с фильтром к овощечисткам с загрузкой 25 кг PNC 653302
- Абразивный диск к овощечисткам загрузкой 25 кг PNC 653506
- Емкость для очисток к овощечисткам загрузкой 25 кг PNC 653509

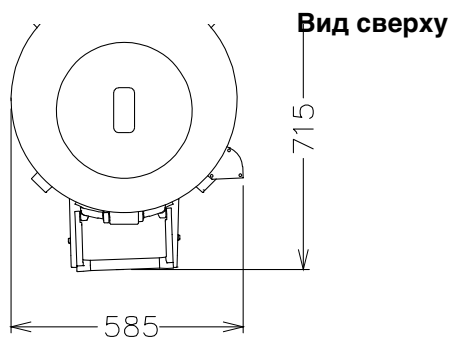
Одобрено _____



CW11 = Вход холодной воды 1

D = Дренаж

EI = Вход эл. кабеля



Электрика

Электропитание:

602007 (T25EF350)	220-240/380-415 V/3 ph/50 Гц
Подключаемая мощность:	0.9 кВт
Общая мощность:	0.9 кВт

Вместимость:

Производительность (до):	400 - кг/Hour
Вместимость:	25 кг

Основная информация

Габариты, ширина:	585 мм
Габариты, высота:	1215 мм
Габариты, глубина:	785 мм
Вес брутто:	90 кг