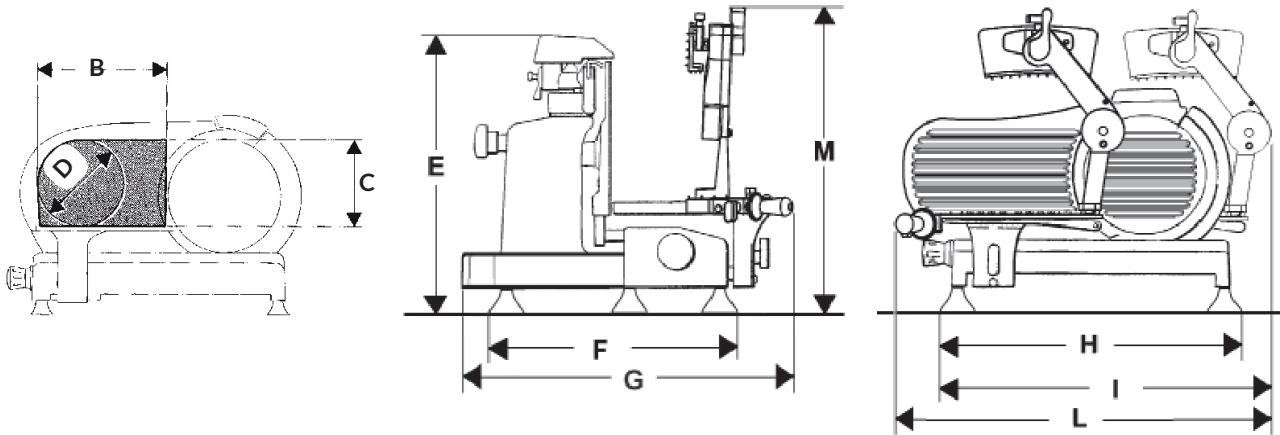


CARATTERISTICHE TECNICHE | DATA SHEET DONNÉES TECHNIQUES | TECHNISCHE DATEN

SUPREMA SALUMERIA 315-350-370



SPECIFICHE | SPECIFICATIONS SPÉCIFICATIONS | TECHNISCHE MERKMALE

	PES315	PES350	PES370
Ø Lama Ø Blade Ø Lame Ø Messer	315 mm	350 mm	370 mm
Spessore taglio Cut thickness Épaisseur de coupe Schnittbreite	0 - 14 mm	0 - 14 mm	0 - 14 mm
Capacità di taglio rettangolare Capacity (rectangle) Capacité (rectangle) Leistung (Rechteck)	280x225 mm	310x270 mm	340x280 mm
Capacità di taglio circolare Capacity (circle) Capacité (cercle) Leistung (Kreis)	225 mm	270 mm	280 mm
Peso netto Net weight Poids net Nettogewicht	41 kg	45 kg	56 kg
Potenza motore Motor rating Puissance moteur Motorleistung	0,25-0,30kW	0,30-0,35kW	0,30-0,35kW
Specifiche elettriche Electrical specifications Caractéristiques électriques Elektrische Eigenschaften		230V 50Hz 1PH 400V 50Hz 3PH	
Disponibile anche con Available also with Aussi disponible avec Verfügbar auch mit		120V 60Hz 1PH 220V 60Hz 1 PH	

DIMENSIONI DIMENSIONS | MASSE

	PES315	PES350	PES370
B	280 mm	310 mm	340 mm
C	225 mm	270 mm	280 mm
D	225 mm	270 mm	280 mm
E	510 mm	550 mm	560 mm
F	465 mm	490 mm	530 mm
G	640 mm	670 mm	725 mm
H	570 mm	600 mm	640 mm
I	660 mm	710 mm	800 mm
L	840 mm	890 mm	970 mm
M	670 mm	665 mm	660 mm

Nota: A seguito della continua ricerca per migliorare sempre i nostri prodotti, le specifiche tecniche sono soggette a possibili variazioni
 Note: As we actually strive to improve our products, specifications are necessarily subject to change without notice
 Remarque: En raison de la recherche continue pour améliorer nos produits, les spécifications techniques sont sujettes à des possibles variations
 Anmerkung: Aufgrund der ständigen Forschung für die Verbesserung unserer Produkte, die Produktionsvorgabe können Änderungen zeigen