

УНИВЕРСАЛЬНАЯ КУХОННАЯ МАШИНА (УКМ)

Место для крепления
навесных механизмов (насадок)

ЛКИМ 101245.001ТУ

Машина кухонная универсальная УКМ предназначена для механизации основных процессов переработки пищевых продуктов на предприятиях общественного питания.

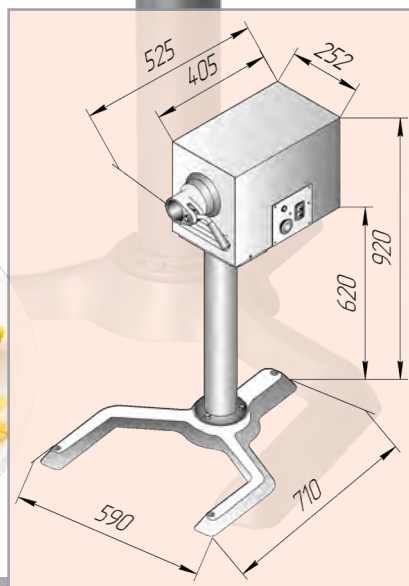
Машина состоит из приводного механизма ПМ, подставки П-01 и ряда сменных механизмов (насадок). Их технические характеристики, наименование и назначение приведены в таблице 1.

Машина изготавливается в 18 исполнениях. Во всех исполнениях имеются приводной механизм ПМ и различная комплектация сменных механизмов. Обозначение исполнений и комплектация приведены в таблице 2.



Приводной
механизм (ПМ)

Подставка
для крепления
приводного
механизма
(П-01)



ТЕХНОЛОГИЧЕСКОЕ ОБОРУДОВАНИЕ
ДЛЯ ПРЕДПРИЯТИЙ ПИТАНИЯ

ТАБЛИЦА 1.

НАИМЕНОВАНИЕ	ОБОЗНАЧЕНИЕ	НАЗНАЧЕНИЕ	ТЕХНИЧЕСКИЕ ХАРАКТЕРИСТИКИ
Приводной механизм	ПМ	Приведение в действие отдельных сменных механизмов	Напряжение 380В; род тока – 3х фазный переменный; Мощность электродвигателя – 1,12 / 1,5 кВт; Частота вращения приводного вала 200/380 об/мин (2 скорости)
Мясорубка	ММ	Приготовление мясного и рыбного фаршей	Производительность техническая – 250 кг/ч; Наружный диаметр решеток – 82 мм; Диаметр отверстий ножевых решеток – 5; 9 мм
Механизм для взбивания и перемешивания	ВМ	Взбивание кондитерских смесей; замешивание жидкого теста; взбивание картофельного пюре, мусса и самбука; перемешивание мясного и творожного фаршей	Производительность техническая: - при замесе жидкого теста – 50 кг/ч - при перемешивании фарша – 150 кг/ч Частота вращения взбивателей вокруг собственной оси – 205 / 396 об/мин (2 скорости) Объем бака – 25 л.
Механизм овощерезательно-протирачный	МО	Нарезание сырых овощей и шинковка капусты; нарезание вареных овощей; протирание вареных овощей, фруктов и творога	Производительность техническая, кг/ч, не менее 1) При нарезании сырых овощей: - брусочками сечением 10x10 мм (картофель – главный параметр) – 350 кг/ч - кружочками (ломтиками) толщиной 2 мм (картофель, свекла) – 200 кг/ч (огурцы, морковь, репа) – 100 кг/ч - шинковка капусты толщиной 2 мм – 160 кг/ч - кольцами и полукольцами толщиной 2 мм лука репчатого – 140 кг/ч - пластинками 10x12x12 мм (картофель, морковь) 200 кг/ч 2) При нарезании вареных овощей: - пластинками 10x12x12 мм (картофель, морковь, свекла) – 160 кг/ч - соломкой сечением 1,5x3 мм (морковь, свекла) 200 кг/ч 3) При протирании вареного картофеля – 400 кг/ч Количество рабочих дисков – 8 шт.
Просеиватель	МП-01	Просеивание муки, крахмала, сахарного песка, соли, дробленых круп (ячневой, манной, кукурузной, пшеничной), размолотых сухарей для панировки	Производительность техническая (по муке), не менее – 230 кг/ч Число сменных барабанов – 1 шт.
Рыхлитель	МР	Надрезание волокон порционных кусков мяса перед обжариванием	Производительность техническая, не менее – 1500 порций/час
Механизм для измельчения сухарей и специй	МИ	Измельчение сухарей, специй (крупный помол)	Производительность техническая (на сухарях), не менее – 15 кг/ч
Мясорубка	ММП-1	Приготовление мясного и рыбного фарша	Производительность техническая – 75 кг/ч; Наружный диаметр решеток – 60 мм; Диаметр отверстий ножевых решеток – 5; 9 мм
Механизм для нарезания мяса на бифстроганов	МБ	Нарезание мяса для приготовления бифстроганов	Производительность техническая, не менее 100 кг/ч
Рыбчистка	РЧ	Очистка рыб чешуйчатых пород от чешуи	Производительность техническая, не менее 30 кг/ч

ТЕХНОЛОГИЧЕСКОЕ ОБОРУДОВАНИЕ
ДЛЯ ПРЕДПРИЯТИЙ ПИТАНИЯ

НАИМЕНОВАНИЕ	ОБОЗНАЧЕНИЕ	НАЗНАЧЕНИЕ	ТЕХНИЧЕСКИЕ ХАРАКТЕРИСТИКИ
Механизм овощерезательный	МО-01	Нарезание сырых и варёных овощей, шинковка капусты	Производительность техническая, кг/ч, не менее 1) При нарезании сырых овощей: - брусочками сечением 10x10 мм (картофель – главный параметр) – 350 кг/ч - кружочками (ломтиками) толщиной 2 мм (картофель, свекла) – 200 кг/ч (огурцы, морковь, репа) – 100 кг/ч - шинковка капусты толщиной 2 мм – 160 кг/ч - кольцами и полукольцами толщиной 2 мм лука репчатого – 140 кг/ч - пластинками 10x12x12 мм (картофель, морковь) 200 кг/ч 2) При нарезании вареных овощей: - пластинками 10x12x12 мм (картофель, морковь, свекла) – 160 кг/ч - соломкой сечением 1,5x3 мм (морковь, свекла) 200 кг/ч
Механизм протирочный	МО-02	Протирание варёных овощей, фруктов, творога	Производительность техническая При протирании вареного картофеля – 400 кг/ч
Подставка	П-01	Установка приводного механизма	

Примечание: для насадок ММПШ-1, МР, МИ, МБ может применяться приводной механизм ПМ-220 (напряжение 220В, мощность электродвигателя 0,75кВт, частота вращения приводного вала 200 об/мин).

На фото показано крепление навесных механизмов (насадок) к приводу



ТАБЛИЦА 2.

ОБОЗНАЧЕНИЕ	СОСТАВ ИСПОЛНЕНИЯ
Универсальная кухонная машина УКМ-П	ПМ – Приводной механизм; ММ – Мясорубка; МО – Механизм овощерезательно-протирочный; ВМ – Механизм для взбивания и перемешивания; МП-01 – Просеиватель; МР – Рыхлитель; МИ – Механизм для измельчения сухарей и специй; П-01 – Подставка
Универсальная кухонная машина УКМ-01	ПМ – Приводной механизм; ММ – Мясорубка; МО – Механизм овощерезательно-протирочный; ВМ – Механизм для взбивания и перемешивания; П-01 – Подставка
Мясорубки УКМ-02 (М-80), УКМ-02 (М-80)–220	ПМ – Приводной механизм; ММП II-1 – Мясорубка
Фаршемешалка УКМ-03 (ПМФ-К)	ПМ – Приводной механизм; ВМ-01 – Механизм для взбивания и перемешивания; П-01 – Подставка
Мясорубки УКМ-04 (М-300), УКМ-05 (М-400), УКМ-12 (М-250)	ПМ – Приводной механизм; ММ – Мясорубка
УКМ-06	ПМ – Приводной механизм; ММ – Мясорубка; МО – Механизм овощерезательно-протирочный; П-01 – Подставка
УКМ-07	ПМ – Приводной механизм; ВМ – Механизм для взбивания и перемешивания; МП-01 – Просеиватель; ММ – Мясорубка; П-01 – Подставка
УКМ-07-01	ПМ – Приводной механизм; ВМ – Механизм для взбивания и перемешивания; П-01 – Подставка
УКМ-08	ПМ – Приводной механизм; МР – Рыхлитель; МИ – Механизм для измельчения сухарей и специй; ММ – Мясорубка
Рыбчистка УКМ-09	ПМ – Приводной механизм; РЧ – Рыбчистка
Мясорубка УКМ-10 (М-75)	ПМ – Приводной механизм;
Овощерезка и протирка УКМ-11 (ОМ-300)	ПМ – Приводной механизм; МО – Механизм овощерезательно-протирочный
Овощерезка и протирка УКМ-11-01	ПМ – Приводной механизм; МО-01 – Механизм овощерезательный
Овощерезка и протирка УКМ-11-02	ПМ – Приводной механизм; МО-02 – Механизм протирочный
Машина для просеивания УКМ-13 (МПМ-230)	ПМ – Приводной механизм; МП-01 – Просеиватель; П-01 – Подставка
Взбивальная машина УКМ-14 (МВ-25)	ПМ – Приводной механизм; ВМ-02 – Механизм для взбивания и перемешивания; П-03 – Подставка

Примечание: кроме приведенных в таблице 2 исполнений допускается, по требованию заказчика, поставлять любое исполнение из механизмов, приведенных в таблице 1.



M-50C

комплект ножей – полуунгер



M-75

комплект ножей – полный унгер



M-250

комплект ножей – полный унгер



M-400

комплект ножей – полный унгер



M-80C

комплект ножей – полный унгер



M-80

комплект ножей – полный унгер



M-300

комплект ножей – полный унгер



M-600

комплект ножей – полный унгер

ТЕХНОЛОГИЧЕСКОЕ ОБОРУДОВАНИЕ
ДЛЯ ПРЕДПРИЯТИЙ ПИТАНИЯ

ТУ 5151-050-00242430-2006

M-50C



Мясорубка предназначена для измельчения мяса и рыбы при производстве фарша для различных мясных и рыбных блюд на предприятиях общественного питания (столовые, кафе, рестораны), в детских учреждениях и на малых предприятиях торговли.

Мясорубка оснащена функцией «Реверс», которая позволяет при наматывании жил освободить шнек без дополнительной разборки.

В состав изделия входят:

- приводной механизм – для приведения в действие насадок;
- насадка-мясорубка – для приготовления мясного и рыбного фарша;
- комплект ножей «полуунгер».

Дополнительные опции:

- насадка-рыбчистка – для очистки рыбы от чешуи (M-50CM-PC);
- решетка с отверстиями 3 мм (фарш-паштет).

ТЕХНИЧЕСКИЕ ХАРАКТЕРИСТИКИ

НАИМЕНОВАНИЕ ПАРАМЕТРА	НОРМА
Исполнение мясорубки	Настольное
Производительность техническая мясорубки кг/ч, не менее	50
Производительность техническая рыбчистки кг/ч, не менее	30
Частота вращения шнека, об/мин	192
Наружный диаметр ножевых решеток, мм	60
Диаметр отверстий ножевых решеток, мм	5; 9
Питающая электросеть:	однофазный переменный
– род тока	
– номинальное напряжение, В	
– номинальное значение частоты тока Гц	50
Номинальная мощность электродвигателя, кВт	0,55
Габаритные размеры, мм, не более	
– длина	500
– ширина	260
– высота	360
Масса, кг, не более	20

Примечание: практическая производительность мясорубки зависит от скорости подачи оператором порезанного кусочками продукта к шнеку, сортности перерабатываемого мяса, качества заточки ножей.

ТЕХНОЛОГИЧЕСКОЕ ОБОРУДОВАНИЕ
ДЛЯ ПРЕДПРИЯТИЙ ПИТАНИЯ

ЛКИМ 101245.001ТУ

М-75 (УКМ-10), М-75-220



Предназначена для измельчения мяса и рыбы на фарш и набивки колбас (купатов) на предприятиях общественного питания (столовые, кафе, рестораны), в малых колбасных цехах и фермерских хозяйствах. В мясорубках установлен мощный электродвигатель и надёжный зубчатый цилиндрический редуктор, позволяющий перерабатывать даже сильно жилованное мясо.

В состав изделия входят:

- приводной механизм – для приведения в действие насадки-мясорубки;
- насадка-мясорубка – для приготовления мясного и рыбного фарша;
- комплект ножей «полный унгер».

Дополнительные опции:

- решетка с отверстиями 3 мм (фарш-паштет);
- к приводу данной машины подходят навесные механизмы: МР; МИ; МБ; РЧ.

ТЕХНИЧЕСКИЕ ХАРАКТЕРИСТИКИ

НАИМЕНОВАНИЕ ПАРАМЕТРА	НОРМА	
	М-75	М-75-220
Производительность техническая кг/час, не менее	75	
Частота вращения шнека, об/мин	180±10	
Наружный диаметр ножевых решеток, мм	60	
Диаметр отверстий ножевых решеток, мм	5; 9	
Питающая электросеть, – род тока	трехфазный переменный	однофазный переменный
– номинальное напряжение, В	380	220
– номинальное значение частоты тока, Гц	50	50
Номинальная мощность электродвигателя, кВт	0,75	
Габаритные размеры, мм, не более		
– длина	700	
– ширина	310	
– высота	400	
Масса, кг, не более	39	

Примечание: практическая производительность мясорубки зависит от скорости подачи оператором порезанного кусочками продукта к шнеку, сортности перерабатываемого мяса, качества заточки ножей.

**ТЕХНОЛОГИЧЕСКОЕ ОБОРУДОВАНИЕ
ДЛЯ ПРЕДПРИЯТИЙ ПИТАНИЯ**

ЛКИМ 101245.001ТУ

М-80 (УКМ-02), М-80-220



Предназначена для измельчения мяса и рыбы на фарш и набивки колбас (купатов) на предприятиях общественного питания (столовые, кафе, рестораны), в малых колбасных цехах и фермерских хозяйствах. В мясорубках установлен мощный электродвигатель и надёжный зубчатый цилиндрический редуктор, позволяющий перерабатывать даже сильно жилованное мясо.

В состав изделия входят:

- приводной механизм – для приведения в действие насадки-мясорубки;
- насадка-мясорубка – для приготовления мясного и рыбного фарша;
- комплект ножей «полный унгер».

Дополнительные опции:

- решетка с отверстиями 3 мм (фарш-паштет);
- к приводу данной машины подходят навесные механизмы: МР; МИ; МБ; РЧ.

ТЕХНИЧЕСКИЕ ХАРАКТЕРИСТИКИ

НАИМЕНОВАНИЕ ПАРАМЕТРА	НОРМА	
	М-80	М-80-220
Производительность техническая кг/час, не менее	80	
Частота вращения шнека, об/мин	200±10	
Наружный диаметр ножевых решеток, мм	60	
Диаметр отверстий ножевых решеток, мм	5; 9	
Питающая электросеть, – род тока	трехфазный переменный	однофазный переменный
– номинальное напряжение, В	380	220
– номинальное значение частоты тока, Гц	50	50
Номинальная мощность электродвигателя, кВт	0,75	
Габаритные размеры, мм, не более		
– длина	700	
– ширина	310	
– высота	400	
Масса, кг, не более	39	

Примечание: практическая производительность мясорубки зависит от скорости подачи оператором порезанного кусочками продукта к шнеку, сортности перерабатываемого мяса, качества заточки ножей.

**ТЕХНОЛОГИЧЕСКОЕ ОБОРУДОВАНИЕ
ДЛЯ ПРЕДПРИЯТИЙ ПИТАНИЯ**

ЛКИМ 101245.001ТУ



М-250 (УКМ-12)

Предназначена для измельчения мяса и рыбы на фарш и набивки колбас (купатов) на предприятиях общественного питания (столовые, кафе, рестораны), в малых колбасных цехах и фермерских хозяйствах. В мясорубках установлен мощный электродвигатель и надёжный зубчатый цилиндрический редуктор, позволяющий перерабатывать даже сильно жилованное мясо.

В состав изделия входят:

- приводной механизм – для приведения в действие насадки-мясорубки;
- насадка-мясорубка – для приготовления мясного и рыбного фарша;
- комплект ножей «полный унгер».

Дополнительные опции:

- решетка с отверстиями 3 мм (фарш-паштет);
- решетка с отверстиями 12 мм (шпик);
- насадка для набивки колбас;
- к приводу данной машины подходят навесные механизмы: МР; МИ; МБ; РЧ.

ТЕХНИЧЕСКИЕ ХАРАКТЕРИСТИКИ

НАИМЕНОВАНИЕ ПАРАМЕТРА	НОРМА
Производительность техническая, кг/час, не менее	250
Частота вращения шнека, об/мин	200±10
Наружный диаметр ножевых решеток, мм	82
Диаметр отверстий ножевых решеток, мм	5; 9
Питающая электросеть:	
– род тока	трехфазный переменный
– номинальное напряжение, В	380
– номинальное значение частоты тока, Гц	50
Номинальная мощность электродвигателя, кВт	1,5
Габаритные размеры, мм, не более:	
– длина	725
– ширина	310
– высота	438
Масса, кг, не более	55

Примечание: практическая производительность мясорубки зависит от скорости подачи оператором порезанного кусочками продукта к шнеку, сортности перерабатываемого мяса, качества заточки ножей.

**ТЕХНОЛОГИЧЕСКОЕ ОБОРУДОВАНИЕ
ДЛЯ ПРЕДПРИЯТИЙ ПИТАНИЯ**

ЛКИМ 101245.001ТУ



М-300 (УКМ-04)

Предназначена для измельчения мяса и рыбы на фарш и набивки колбас (купатов) на предприятиях общественного питания (столовые, кафе, рестораны), в малых колбасных цехах и фермерских хозяйствах. В мясорубках установлен мощный электродвигатель и надёжный зубчатый цилиндрический редуктор, позволяющий перерабатывать даже сильно жилованное мясо.

В состав изделия входят:

- приводной механизм – для приведения в действие насадки-мясорубки;
- насадка-мясорубка – для приготовления мясного и рыбного фарша;
- комплект ножей «полный унгер».

Дополнительные опции:

- решетка с отверстиями 3 мм (фарш-паштет);
- решетка с отверстиями 12 мм (шпик);
- насадка для набивки колбас;
- к приводу данной машины подходят навесные механизмы: МР; МИ; МБ; РЧ.

ТЕХНИЧЕСКИЕ ХАРАКТЕРИСТИКИ

НАИМЕНОВАНИЕ ПАРАМЕТРА	НОРМА
Производительность техническая, кг/час, не менее	300
Частота вращения шнека, об/мин	220
Наружный диаметр ножевых решеток, мм	82
Диаметр отверстий ножевых решеток, мм	5; 9
Питающая электросеть:	
– род тока	трехфазный переменный
– номинальное напряжение, В	380
– номинальное значение частоты тока, Гц	50
Номинальная мощность электродвигателя, кВт	1,5
Габаритные размеры, мм, не более:	
– длина	725
– ширина	310
– высота	438
Масса, кг, не более	55

Примечание: практическая производительность мясорубки зависит от скорости подачи оператором порезанного кусочками продукта к шнеку, сортности перерабатываемого мяса, качества заточки ножей.

**ТЕХНОЛОГИЧЕСКОЕ ОБОРУДОВАНИЕ
ДЛЯ ПРЕДПРИЯТИЙ ПИТАНИЯ**

ЛКИМ 101245.001ТУ



М-400 (УКМ-05)

Предназначена для измельчения мяса и рыбы на фарш и набивки колбас (купатов) на предприятиях общественного питания (столовые, кафе, рестораны), в малых колбасных цехах и фермерских хозяйствах. В мясорубках установлен мощный электродвигатель и надёжный зубчатый цилиндрический редуктор, позволяющий перерабатывать даже сильно жилованное мясо.

В состав изделия входят:

- приводной механизм – для приведения в действие насадки-мясорубки;
- насадка-мясорубка – для приготовления мясного и рыбного фарша;
- комплект ножей «полный унгер».

Дополнительные опции:

- решетка с отверстиями 3 мм (фарш-паштет);
- решетка с отверстиями 12 мм (шпик);
- насадка для набивки колбас.

ТЕХНИЧЕСКИЕ ХАРАКТЕРИСТИКИ

НАИМЕНОВАНИЕ ПАРАМЕТРА	НОРМА
Производительность техническая, кг/час, не менее	400
Частота вращения шнека, об/мин	250
Наружный диаметр ножевых решеток, мм	82
Диаметр отверстий ножевых решеток, мм	5; 9
Питающая электросеть:	
– род тока	трехфазный переменный
– номинальное напряжение, В	380
– номинальное значение частоты тока, Гц	50
Номинальная мощность электродвигателя, кВт	1,5
Габаритные размеры, мм, не более:	
– длина	690
– ширина	310
– высота	400
Масса, кг, не более	55

Примечание: практическая производительность мясорубки зависит от скорости подачи оператором порезанного кусочками продукта к шнеку, сортности перерабатываемого мяса, качества заточки ножей.

ТУ 5151-034-00242430-96



М-600

Мясорубка предназначена для измельчения мяса и рыбы при производстве фарша для различных мясных, рыбных и колбасных изделий на предприятиях общественного питания (столовые, кафе, рестораны), в малых колбасных цехах и фермерских хозяйствах.

В состав изделия входят:

- приводной механизм – для приведения в действие насадки-мясорубки;
- насадка-мясорубка – для приготовления мясного и рыбного фарша, комплект ножей «полный унгер».

Дополнительные опции:

- решетка с отверстиями 3 мм (фарш-паштет)

ТЕХНИЧЕСКИЕ ХАРАКТЕРИСТИКИ

НАИМЕНОВАНИЕ ПАРАМЕТРА	НОРМА
Производительность техническая кг/час, не менее	600
Частота вращения шнека, об/мин	250±10
Наружный диаметр ножевых решеток, мм	105
Диаметр отверстий ножевых решеток, мм	5; 9
Питающая электросеть:	
– род тока	трехфазный переменный
– номинальное напряжение, В	380
– номинальное значение частоты тока, Гц	50
Номинальная мощность электродвигателя, кВт	2,2
Габаритные размеры, мм, не более	
– длина	750
– ширина	340
– высота	500
Масса, кг, не более	75

Примечание: практическая производительность мясорубки зависит от скорости подачи оператором порезанного кусочками продукта к шнеку, сортности перерабатываемого мяса, качества заточки ножей.

ТУ 5151-056-00242430-2016

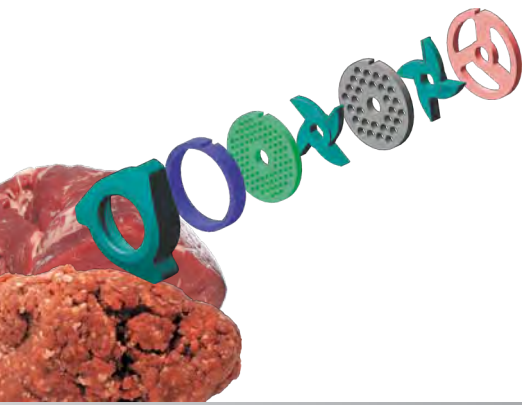
М-804



Предназначена для измельчения мяса и рыбы на фарш и набивки колбас (купатов) на предприятиях общественного питания (столовые, кафе, рестораны), в малых колбасных цехах и фермерских хозяйствах.

Мясорубка оснащена функцией «Реверс», которая позволяет при наматывании жил освободить шнек без дополнительной разборки. Выпускается с облицовкой из нержавеющей стали.

В мясорубке установлен мощный электродвигатель и червячный редуктор, позволяющий перерабатывать даже сильно жилованное мясо. Применение червячного редуктора обеспечивает практически бесшумную работу мясорубки.



ТЕХНИЧЕСКИЕ ХАРАКТЕРИСТИКИ

НАИМЕНОВАНИЕ ПАРАМЕТРА	НОРМА
Производительность техническая, кг/час, не менее	80
Частота вращения шнека, об/мин	200±10
Наружный диаметр ножевых решеток, мм	60
Диаметр отверстий ножевых решеток, мм	5; 9
Питающая электросеть:	
– род тока	однофазный переменный
– номинальное напряжение, В	220
– номинальное значение частоты тока, Гц	50
Номинальная мощность электродвигателя, кВт	0,75
Габаритные размеры, мм, не более:	
– длина	700
– ширина	310
– высота	400
Масса, кг, не более	32

Примечание: практическая производительность мясорубки зависит от скорости подачи оператором порезанного кусочками продукта к шнеку, сортности перерабатываемого мяса, качества заточки ножей.

ТЕХНОЛОГИЧЕСКОЕ ОБОРУДОВАНИЕ
ДЛЯ ПРЕДПРИЯТИЙ ПИТАНИЯ

ОМ-300

овощерезательно-протирочное исполнение



ОМ-300-01

овощерезательное исполнение



ОМ-300-02

протирочное исполнение



ОМ-350-220

овощерезательно-протирочное исполнение



ОМ-350-220-01

овощерезательное исполнение



ОМ-350-220-02

протирочное исполнение



ТЕХНОЛОГИЧЕСКОЕ ОБОРУДОВАНИЕ
ДЛЯ ПРЕДПРИЯТИЙ ПИТАНИЯ

ЛКИМ 101245.001ТУ

ОМ-300 (УКМ-11)



Овощерезка ОМ-300 (модель УКМ-11) предназначена для нарезания сырых и вареных овощей, шинковки капусты и протирания вареных овощей, фруктов, творога. К данной машине подойдет любая насадка.

В ее состав входят:

- приводной механизм ПМ – для приведения в действие насадки-овощерезки;
- насадка-овощерезка МО – для нарезания овощей, шинковки капусты и протирания овощей, фруктов, творога.

Дополнительные опции:

- к приводу данной машины подходят навесные механизмы: ВМ; МР; МП; ММ; МИ; РЧ; МБ; П-01; ММП

ТЕХНИЧЕСКИЕ ХАРАКТЕРИСТИКИ

НАИМЕНОВАНИЕ ПАРАМЕТРА	НОРМА
ПРОИЗВОДИТЕЛЬНОСТЬ ТЕХНИЧЕСКАЯ, КГ /Ч, НЕ МЕНЕЕ:	
При нарезании сырых овощей:	
– брусочками сечением 10x10 мм (картофель)	350
– кружочками (ломтиками) толщиной 2 мм (картофель, свекла)	200
– кружочками (ломтиками) толщиной 2 мм (морковь, репа, огурцы)	100
– шинковка капусты толщиной 2 мм	160
– лука репчатого кольцами и полукольцами	140
– пластинками 10x12x12 (картофель, морковь)	200
При нарезании вареных овощей:	
– пластинками 10x12x12 мм (картофель, морковь, свекла)	160
– соломкой сечением 1,5x3 мм (морковь, свёкла)	200
При протирании вареного картофеля	400
Частота вращения приводного вала, мин	(200/380) ±10
Частота вращения рабочего органа, мин	(290/550) ±10
Питающая электросеть:	
– род тока	трехфазный, переменный
– номинальное напряжение, В	380
– частота тока, Гц	50
Номинальная мощность электродвигателя, кВт	1,12 /1,5
Наружный диаметр вращающихся рабочих органов, мм	215
Габаритные размеры овощерезательного исполнения (Д x Ш x В), мм, не более	840 x 310 x 510
Габаритные размеры протирочного исполнения (Д x Ш x В), мм, не более	800 x 340 x 550
Масса, кг, не более	58

ТЕХНОЛОГИЧЕСКОЕ ОБОРУДОВАНИЕ
ДЛЯ ПРЕДПРИЯТИЙ ПИТАНИЯ

ЛКИМ 101245.001ТУ

ОМ-300-01



Овощерезательное исполнение овощерезки ОМ-300 предназначено для нарезания сырых и вареных овощей, шинковки капусты. К данной машине подойдет любая насадка.

В ее состав входят:

- приводной механизм ПМ – для приведения в действие насадки-овощерезки;
- насадка-овощерезка МО-01 – для нарезания овощей, шинковки капусты.

Дополнительные опции:

- к приводу данной машины подходят навесные механизмы: ВМ; МР; МП; ММ; МИ; РЧ; МБ; П-01; ММП

ТЕХНИЧЕСКИЕ ХАРАКТЕРИСТИКИ

НАИМЕНОВАНИЕ ПАРАМЕТРА	НОРМА
ПРОИЗВОДИТЕЛЬНОСТЬ ТЕХНИЧЕСКАЯ, КГ /Ч, НЕ МЕНЕЕ:	
При нарезании сырых овощей:	
– брусочками сечением 10x10 мм (картофель)	350
– кружочками (ломтиками) толщиной 2 мм (картофель, свекла)	200
– кружочками (ломтиками) толщиной 2 мм (морковь, репа, огурцы)	100
– шинковка капусты толщиной 2 мм	160
– лука репчатого кольцами и полукольцами	140
– пластинками 10x12x12 (картофель, морковь)	200
При нарезании вареных овощей:	
– пластинками 10x12x12 мм (картофель, морковь, свекла)	160
– соломкой сечением 1,5x3 мм (морковь, свёкла)	200
Частота вращения приводного вала, мин	(200/380) ±10
Частота вращения рабочего органа, мин	(290/550) ±10
Питающая электросеть:	
– род тока	трехфазный, переменный
– номинальное напряжение, В	380
– частота тока, Гц	50
Номинальная мощность электродвигателя, кВт	1,12 /1,5
Наружный диаметр вращающихся рабочих органов, мм	215
Габаритные размеры овощерезательного исполнения (Д x Ш x В), мм, не более	840 x 310 x 510
Габаритные размеры протирочного исполнения (Д x Ш x В), мм, не более	800 x 340 x 550
Масса, кг, не более	55

ТЕХНОЛОГИЧЕСКОЕ ОБОРУДОВАНИЕ
ДЛЯ ПРЕДПРИЯТИЙ ПИТАНИЯ

ЛКИМ 101245.001ТУ

ОМ-300-02



Протирочное исполнение овощерезки ОМ-300 предназначено для протирания вареных овощей, фруктов, творога. К данной машине подойдет любая насадка.

В ее состав входят:

- приводной механизм ПМ – для приведения в действие насадки-овощерезки;
- насадка-протирка МО-02 – для протирания овощей, фруктов, творога.

Дополнительные опции:

- к приводу данной машины подходят навесные механизмы: ВМ; МР; МП; ММ; МИ; РЧ; МБ; П-01; ММП

ТЕХНИЧЕСКИЕ ХАРАКТЕРИСТИКИ

НАИМЕНОВАНИЕ ПАРАМЕТРА	НОРМА
ПРОИЗВОДИТЕЛЬНОСТЬ ТЕХНИЧЕСКАЯ, КГ /Ч, НЕ МЕНЕЕ:	
При протирании вареного картофеля	400
Частота вращения приводного вала, мин	(200/380) ±10
Частота вращения рабочего органа, мин	(290/550) ±10
Питающая электросеть: – род тока	трехфазный, переменный
– номинальное напряжение, В	380
– частота тока, Гц	50
Номинальная мощность электродвигателя, кВт	1,12 /1,5
Наружный диаметр вращающихся рабочих органов, мм	215
Габаритные размеры овощерезательного исполнения (Д х Ш х В), мм, не более	840 х 310 х 510
Габаритные размеры протирочного исполнения (Д х Ш х В), мм, не более	800 х 340 х 550
Масса, кг, не более	55

ТЕХНОЛОГИЧЕСКОЕ ОБОРУДОВАНИЕ
ДЛЯ ПРЕДПРИЯТИЙ ПИТАНИЯ

ТУ 5151-051-00242430-2009

**ОМ-350/220
(С ПОДСТАВКОЙ
И БЕЗ ПОДСТАВКИ)**



Машина овощерезательно-протирочная ОМ-350 предназначена для нарезания сырых и вареных овощей, шинковки капусты и протирания вареных овощей, фруктов, творога.

Примечание: машина может изготавливаться без подставки (по специальному заказу).

ТЕХНИЧЕСКИЕ ХАРАКТЕРИСТИКИ

НАИМЕНОВАНИЕ ПАРАМЕТРА	НОРМА
ПРОИЗВОДИТЕЛЬНОСТЬ ТЕХНИЧЕСКАЯ, КГ /Ч, НЕ МЕНЕЕ:	
При нарезании сырых овощей: – брусочками сечением 10х10 мм (картофель) – кружочками (ломтиками) толщиной 2 мм (картофель, свекла) – кружочками (ломтиками) толщиной 2 мм (морковь, репа, огурцы) – шинковка капусты толщиной 2 мм – лука репчатого кольцами и полукольцами – пластинками 10х12х12 (картофель, морковь)	350 200 100 160 140 200
При нарезании вареных овощей: – пластинками 10х12х12 мм (картофель, морковь, свекла) – соломкой сечением 1,5х3 мм (морковь, свёкла)	160 200
При протирании вареного картофеля	400
Частота вращения рабочего органа, об/мин	500
Наружный диаметр вращающихся рабочих органов, мм	215
Питающая электросеть: – род тока	однофазный переменный
– номинальное напряжение, В	220
– номинальное значение частоты тока, Гц	50
Номинальная мощность электродвигателя, кВт	0,55
Габаритные размеры: – овощерезательного исполнения с подставкой (Д х Ш х В), мм, не более – протирочного исполнения с подставкой (Д х Ш х В), мм, не более	730 х 390 х 1045 730 х 390 х 1060
Масса, кг, – не более – без подставки	37 28

ТЕХНОЛОГИЧЕСКОЕ ОБОРУДОВАНИЕ
ДЛЯ ПРЕДПРИЯТИЙ ПИТАНИЯ

ТУ 5151-051-00242430-2009

ОМ-350/220-01 (С ПОДСТАВКОЙ И БЕЗ ПОДСТАВКИ)

Овощерезательное исполнение машины ОМ-350 предназначено для нарезания сырых и вареных овощей, шинковки капусты.

Примечание: машина может изготавливаться без подставки (по специальному заказу).



ТЕХНИЧЕСКИЕ ХАРАКТЕРИСТИКИ

НАИМЕНОВАНИЕ ПАРАМЕТРА	НОРМА
ПРОИЗВОДИТЕЛЬНОСТЬ ТЕХНИЧЕСКАЯ, КГ /Ч, НЕ МЕНЕЕ:	
При нарезании сырых овощей:	
- брусочками сечением 10x10 мм (картофель)	350
- кружочками (ломтиками) толщиной 2 мм (картофель, свекла)	200
- кружочками (ломтиками) толщиной 2 мм (морковь, репа, огурцы)	100
- шинковка капусты толщиной 2 мм	160
- лука репчатого кольцами и полукольцами	140
- пластинками 10x12x12 (картофель, морковь)	200
При нарезании вареных овощей:	
- пластинками 10x12x12 мм (картофель, морковь, свекла)	160
- соломкой сечением 1,5x3 мм (морковь, свёкла)	200
Частота вращения рабочего органа, об/мин	500
Наружный диаметр вращающихся рабочих органов, мм	215
Питающая электросеть:	
- род тока	однофазный переменный
- номинальное напряжение, В	220
- номинальное значение частоты тока, Гц	50
Номинальная мощность электродвигателя, кВт	0,55
Габаритные размеры:	
- овощерезательного исполнения с подставкой (Д x Ш x В), мм, не более	730 x 390 x 1045
- протирачного исполнения с подставкой (Д x Ш x В), мм, не более	730 x 390 x 1060
Масса, кг,	
- не более	34
- без подставки	25

ТЕХНОЛОГИЧЕСКОЕ ОБОРУДОВАНИЕ
ДЛЯ ПРЕДПРИЯТИЙ ПИТАНИЯ

ТУ 5151-051-00242430-2009

ОМ-350/220-02 (С ПОДСТАВКОЙ И БЕЗ ПОДСТАВКИ)

Протирачное исполнение машины ОМ-350 предназначено для протирания вареных овощей, фруктов, творога.

Примечание: машина может изготавливаться без подставки (по специальному заказу).



ТЕХНИЧЕСКИЕ ХАРАКТЕРИСТИКИ

НАИМЕНОВАНИЕ ПАРАМЕТРА	НОРМА
ПРОИЗВОДИТЕЛЬНОСТЬ ТЕХНИЧЕСКАЯ, КГ /Ч, НЕ МЕНЕЕ:	
При протирании вареного картофеля	400
Частота вращения рабочего органа, об/мин	500
Наружный диаметр вращающихся рабочих органов, мм	215
Питающая электросеть:	
- род тока	однофазный переменный
- номинальное напряжение, В	220
- номинальное значение частоты тока, Гц	50
Номинальная мощность электродвигателя, кВт	0,55
Габаритные размеры:	
- овощерезательного исполнения с подставкой (Д x Ш x В), мм, не более	730 x 390 x 1045
- протирачного исполнения с подставкой (Д x Ш x В), мм, не более	730 x 390 x 1060
Масса, кг,	
- не более	33,5
- без подставки	24,5

ТЕХНОЛОГИЧЕСКОЕ ОБОРУДОВАНИЕ
ДЛЯ ПРЕДПРИЯТИЙ ПИТАНИЯ

РАБОЧИЕ ДИСКИ И НАСАДКИ

1. Ротор лопастной



МОП II-1.04.00

2. Диск протирочный,
Ø ячейки 3 мм

МП-800.11.00

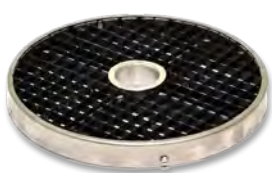
Используются только в комплекте, предназначены для протирания вареных овощей и фруктов, творога

3. Нож дисковый 10 мм



МО 24.000

4. Решетка ножевая 12x12 мм



МО 18.000



Используются только в комплекте, предназначены для нарезки кубиками сечением 10x12x12 мм сырых овощей (картофель, морковь) и вареных овощей (картофель, морковь, свекла)

5. Диск шинковочный



МО 17.000-01

Предназначен для нарезки соломкой сечением 1,5x3 мм сырых и вареных овощей (картофель, морковь, свекла и др.)



6. Диск тёрочный



МО 19.000

Предназначен для тонкого измельчения (натирания) свежих овощей и фруктов (морковь, свекла, яблоки и др.)



7. Нож дисковый 2 мм



МО 20.000



Предназначен для шинковки капусты, нарезки кольцами и полукольцами репчатого лука, нарезки кружочками (ломтиками) толщиной 2 мм сырых овощей (картофель, морковь, свекла, репа, огурцы свежие, брюква и др.)

8. Нож комбинированный 10x10 мм



МО 22.000

Предназначен для нарезки брусочками сечением 10x10 мм сырых овощей (картофель, морковь и др.)



9. Нож комбинированный 2x2 мм



04.16.00



Предназначен для нарезки соломкой сечением 2x2 мм (типа «морковь по-корейски») сырых овощей (морковь, свекла и др.)

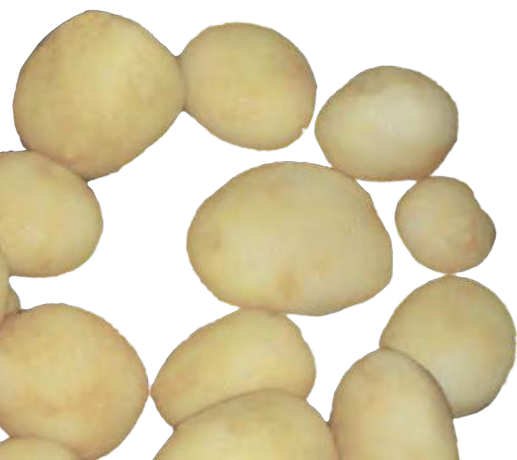
ТУ 5151-047-00242430-2005

Предназначены для очистки картофеля и других корнеплодов от кожуры на предприятиях общественного питания (столовые, кафе, рестораны).

Очистка кожуры осуществляется от трения картофеля о стенки рабочей камеры и вращающегося терочного диска, на которые нанесено абразивное покрытие. Выгрузка очищенного картофеля осуществляется через лоток в рабочем режиме при вращающемся абразивном диске.

В картофелечистке облицовка, рабочий диск, загрузочный лоток и крышка выполнены из нержавеющей стали. На внутренней поверхности обечайки и на поверхности рабочего диска установлены сменные долговечные экологически чистые абразивные полотна.

По желанию клиента, машина выполняется с мезгасборником и без него.



K-150



K-200

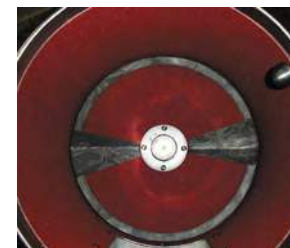


K-300

ТЕХНОЛОГИЧЕСКОЕ ОБОРУДОВАНИЕ
ДЛЯ ПРЕДПРИЯТИЙ ПИТАНИЯ



очищенный картофель



рабочая емкость

рабочий
вращающийся диск

Мезгасборник К-200.25.000 предназначен для улавливания отходов (картофельная мезга) при очистке картофеля в целях предотвращения попадания отходов в канализацию.

Возможно применение мезгасборника для других картофелечисток, использующих абразивно-механический способ очистки картофеля и имеющих сливное отверстие не ниже 320 мм от уровня пола.

Мезгасборник состоит из корпуса на опорах, внутренней емкости с отверстиями и сливного устройства.

Все металлические детали выполнены из нержавеющей стали.

Габаритные размеры – 325 x 265 x 320 мм.
Вес – 1,97 кг.

ТЕХНИЧЕСКИЕ ХАРАКТЕРИСТИКИ

НАИМЕНОВАНИЕ ПАРАМЕТРА	НОРМА		
	К-150	К-200	К-300
Производительность техническая, кг/ч	150	200–250	300
Частота вращения рабочего вала, об/мин	315±10	315±10	383±10
Норма загрузки картофеля, кг	6–8	8–10	12–14
Время на обработку, мин., не более	2		
Питающая электросеть:	трехфазный переменный		
– род тока	380		
– номинальное напряжение, В	50		
– номинальное значение частоты тока, Гц			
Номинальная мощность электродвигателя, кВт	0,37	0,55	0,55
Габаритные размеры, мм, не более			
– длина	565	580	580
– ширина	460	450	450
– высота	800	890	890
Масса, кг, не более	46	48	48

ТЕХНОЛОГИЧЕСКОЕ ОБОРУДОВАНИЕ
ДЛЯ ПРЕДПРИЯТИЙ ПИТАНИЯ

ТУ 5151-041-00242430-2000

MT-15M-2 (MT-30)

Машина MT-15M-2 (MT-30) предназначена для приготовления крутого теста для пельменей, вареников, чебуреков и домашней лапши и рассчитана на использование в специализированных предприятиях общественного питания типа «Пельменная», «Чебуречная», «Вареничная».



ТЕХНИЧЕСКИЕ ХАРАКТЕРИСТИКИ

НАИМЕНОВАНИЕ ПАРАМЕТРА	НОРМА
Производительность техническая при замесе теста порциями массой в 10 кг, кг/час	50–60
Емкость резервуара, л.	30
Масса одновременно замешиваемого теста, кг	4...10
Частота вращения правого месильного органа, об/мин	53
Частота вращения левого месильного органа, об/мин	46
Питающая электрическая цепь: – род тока – номинальное напряжение, В – номинальное значение частоты тока, Гц	трехфазный переменный 380 50
Номинальная мощность электродвигателя, кВт	1,1
Габаритные размеры, мм, не более – длина – ширина – высота	630 360 825
Масса, кг, не более	105

ТЕХНОЛОГИЧЕСКОЕ ОБОРУДОВАНИЕ
ДЛЯ ПРЕДПРИЯТИЙ ПИТАНИЯ

ТУ 5151-035-00242430-96

MTM-110

Машина тестомесильная, модель MTM-110, предназначена для замеса различных видов теста, кроме крутого, при производстве хлебобулочных изделий из муки высшего, первого и второго сорта в малых хлебобулочных и на предприятиях общественного питания.



ТЕХНИЧЕСКИЕ ХАРАКТЕРИСТИКИ

НАИМЕНОВАНИЕ ПАРАМЕТРА	НОРМА
Производительность техническая, кг/ч, не менее	120
Продолжительность замеса одной порции теста, мин	20–30
Норма загрузки, кг	от 30 до 60
Частота вращения месильного органа, об/мин	80
Привод вращения дежи	отсутствует
Емкость дежи, л	110
Режим работы	односменный
Продолжительность непрерывной работы, мин., не более	30
Пауза, мин., не менее	15
После трех замесов – пауза, мин., не менее	60
Питающая электросеть: – род тока – номинальное напряжение, В – номинальное значение частоты тока, Гц	трёхфазный переменный 380 50
Номинальная мощность электродвигателя, кВт	1,1
Габаритные размеры, мм, не более: – длина – ширина – высота	1000 650 1330
Масса (с дежой без тележки), кг, не более	115
Масса дежи, кг	23
Масса подкаткой тележки, кг	18

ТЕХНОЛОГИЧЕСКОЕ ОБОРУДОВАНИЕ
ДЛЯ ПРЕДПРИЯТИЙ ПИТАНИЯ

ЛКИМ 101245.001ТУ



МВ-25 (УКМ-14)

Машина предназначена для механизации процесса взбивания различных кондитерских смесей (белково- и яично-сахарных сливок, муссов, самбуков, сливочных кремов) и картофельного пюре, замешивания жидкого теста, а также для перемешивания мясного и творожного фарша.

В комплект машины входят два бака ёмкостью 25 л из качественной нержавеющей стали.

В ее состав входят:

1. взбиватель четырехлопастной;
2. взбиватель прутковый;
3. фаршемешалка.

Дополнительные опции:

4. взбиватель крючкообразный

ТЕХНИЧЕСКИЕ ХАРАКТЕРИСТИКИ

НАИМЕНОВАНИЕ ПАРАМЕТРА	НОРМА
Производительность техническая, кг/ч, не менее:	
– при взбивании, циклов/час	4
– при замесе жидкого теста	50
– при перемешивании фарша	150
Частота вращения ведущего вала, об/мин	200 / 380±10
Частота вращения рабочих органов, об/мин	
а) на 1-й скорости	
– вокруг оси бачка	82
– вокруг собственной оси	205
б) на 2-й скорости	
– вокруг оси бачка	160
– вокруг собственной оси	396
Ёмкость бака, л	25
Питающая электросеть:	
– род тока	трехфазный переменный
– номинальное напряжение, В	380
– номинальное значение частоты тока, Гц	50
Номинальная мощность электродвигателя, кВт	1,1 / 1,5
Габаритные размеры, мм, не более	
– длина	816
– ширина	610
– высота	850
Масса, кг, не более	105

ТЕХНОЛОГИЧЕСКОЕ ОБОРУДОВАНИЕ
ДЛЯ ПРЕДПРИЯТИЙ ПИТАНИЯ

ТУ 5151-045-00242430-2003



МВ-40

Машина предназначена для механизации процесса приготовления различных кондитерских смесей (безе, взбитых сливок, муссов, самбуков, кремов, и т. д.) и механической обработки других продуктов вязкой консистенции.

Рекомендуется для эксплуатации в цехах по производству хлебопекарных, кондитерских изделий и на предприятиях общественного питания.

В ее состав входят:

1. взбиватель рамный;
2. взбиватель прутковый.

Дополнительные опции:

3. взбиватель крючкообразный;
4. тележка подкатная.

ТЕХНИЧЕСКИЕ ХАРАКТЕРИСТИКИ

НАИМЕНОВАНИЕ ПАРАМЕТРА	НОРМА
Производительность техническая, кг/ч:	
– белково-сахарная смесь	14–15
– яично-сахарная смесь	12–16
– сливки	84–90
– жидкое тесто	80–84
– сливочный крем	36–42
Число скоростей	Бесступенчатое регулирование
Частота вращения взбивателя, об/мин	
– вокруг собственной оси	110–362
– вокруг оси бака	40–130
Ёмкость бака, л	40
Количество венчиков, шт.	3
Питающая электросеть:	
– род тока	трехфазный переменный
– номинальное напряжение, В	380
– номинальное значение частоты тока, Гц	50
Номинальная мощность электродвигателя, кВт	1,5
Габаритные размеры, мм, не более	
– длина	1000
– ширина	550
– высота	1280
Масса, кг, не более	200

ТЕХНОЛОГИЧЕСКОЕ ОБОРУДОВАНИЕ
ДЛЯ ПРЕДПРИЯТИЙ ПИТАНИЯ

ЛКИМ 101245.001ТУ



ПМФ-К (УКМ-03)

Фаршемешалка УКМ-03 (ПМФ-К) предназначена для перемешивания фарша и его компонентов в однородную массу на предприятиях общественного питания.

В ее состав входят:

- приводной механизм ПМ-01 для приведения в действие механизма для перемешивания ВМ-01;
- механизм ВМ-01 для перемешивания мясного фарша;
- подставка П-01 для установки приводного механизма;
- два бака ёмкостью 25 л из качественной нержавеющей стали.

Дополнительные опции:

- тележка подкатная

**ТЕХНИЧЕСКИЕ ХАРАКТЕРИСТИКИ**

НАИМЕНОВАНИЕ ПАРАМЕТРА	НОРМА
Производительность техническая, кг/ч, не менее	150
Частота вращения приводного вала, об/мин	130±10
Частота вращения рабочего органа, мин ⁻¹ : – вокруг оси бака – вокруг собственной оси	54±10 132±10
Объем бака, л	25
Питающая электросеть: – род тока – номинальное напряжение, В – номинальное значение частоты тока, Гц	трехфазный переменный 380 50
Номинальная мощность электродвигателя, кВт	1,1
Габаритные размеры, мм, не более: – длина – ширина – высота	850 600 920
Масса, кг, не более:	88

ТЕХНОЛОГИЧЕСКОЕ ОБОРУДОВАНИЕ
ДЛЯ ПРЕДПРИЯТИЙ ПИТАНИЯ

ЛКИМ 101245.001ТУ



УКМ-09

ТУ 5151-055-00242430-2016



РЧ-30

УКМ-09; РЧ-30

В состав изделий входят:

- приводной механизм – для приведения в действие насадки-рыбо-чистки;
- рыбо-чистка – для очистки рыб чешуйчатых пород от чешуи.

Дополнительные опции:

- защитный кожух

**ТЕХНИЧЕСКИЕ ХАРАКТЕРИСТИКИ**

НАИМЕНОВАНИЕ ПАРАМЕТРА	НОРМА	
	УКМ-09	РЧ-30
Производительность техническая кг/час, не менее	40	30
Частота вращения скребка, об/мин	1360±40	700±40
Питающая электросеть: – род тока – номинальное напряжение, В – номинальное значение частоты тока, Гц	трехфазный переменный 380 50	однофазный переменный 220 50
Номинальная мощность электродвигателя, кВт	0,75	0,55
Габаритные размеры, мм, не более: – длина – ширина – высота	2175 310 300	1950 224 265
Масса, кг, не более	46	25

ТЕХНОЛОГИЧЕСКОЕ ОБОРУДОВАНИЕ
ДЛЯ ПРЕДПРИЯТИЙ ПИТАНИЯ

ЛКИМ 101245.001ТУ
МПМ-230 (УКМ-13)


Машина для просеивания муки УКМ-13 (МПМ-230) предназначена для просеивания муки, крахмала, сахарного песка, соли, дробленых круп, размолотых сухарей для панировки в малых хлебопекарнях и на предприятиях общественного питания (столовые, кафе, рестораны).

В состав машины входят:

- приводной механизм ПМ – для приведения в действие просеивателя;
- просеиватель МП-01 – для просеивания сухих сыпучих продуктов;
- подставка П-01 – для установки приводного механизма;
- 1 барабан с размером ячейки 1,4x1,4 мм;
- 1 барабан с размером ячейки 2,8x2,8 мм.

ТЕХНИЧЕСКИЕ ХАРАКТЕРИСТИКИ

НАИМЕНОВАНИЕ ПАРАМЕТРА	НОРМА
Производительность техническая (по муке) кг/ч, не менее:	230
Частота вращения приводного вала, об/мин	380±10
Частота вращения рабочего органа, об/мин	550±10
Питающая электросеть: – род тока – номинальное напряжение, В – номинальное значение частоты тока, Гц	трехфазный переменный 380 50
Номинальная мощность электродвигателя, кВт	1,5
Габаритные размеры, мм, не более: – длина – ширина – высота	800 340 1180
Масса, кг, не более (с барабаном):	55
Масса комплекта барабанов, кг, не более:	3