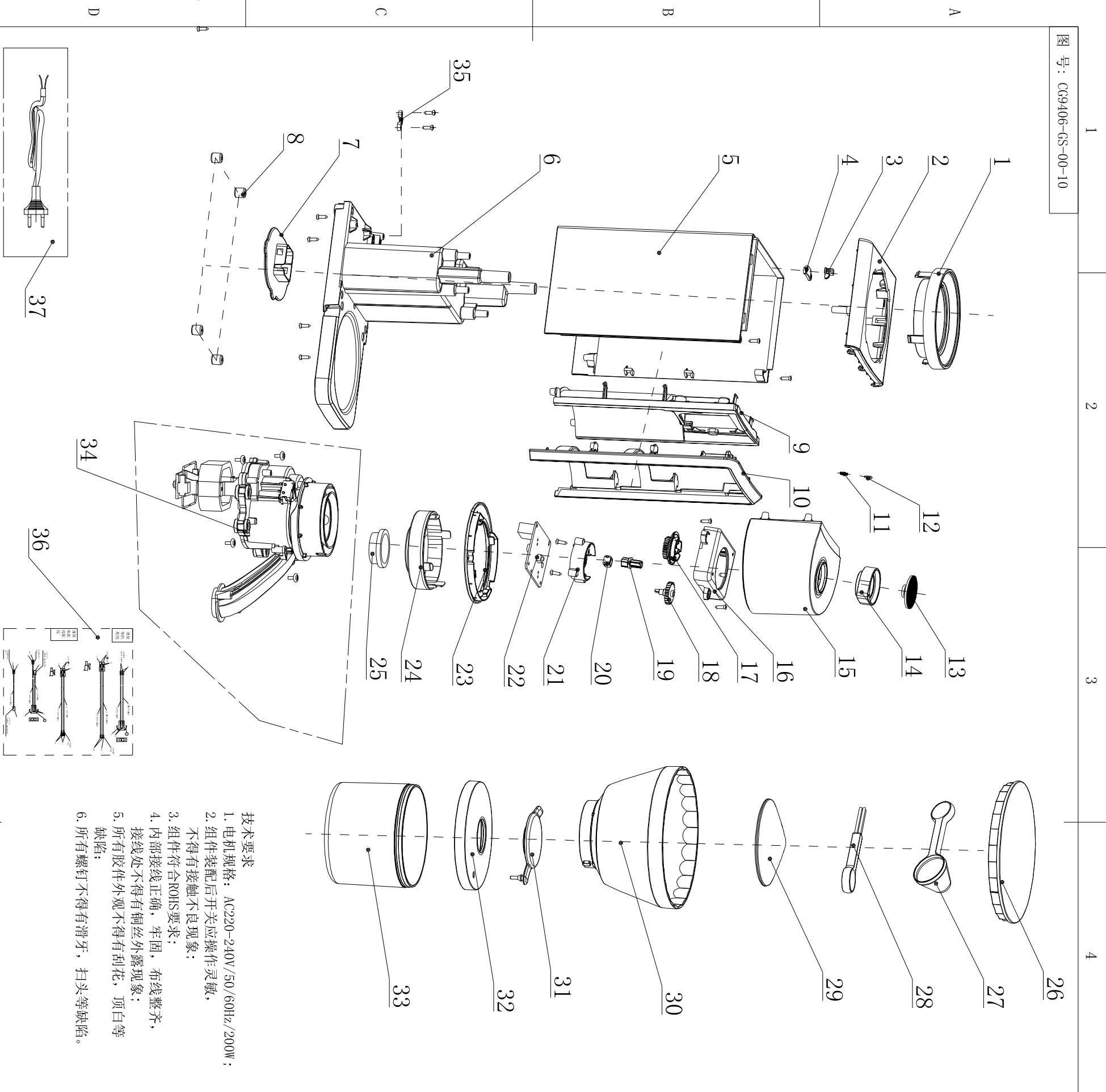


图号: CG9406-GS-00-10



技术要求
 1. 电机规格: AC220-240V/50/60Hz/200W;
 2. 组件装配后开关应操作灵敏, 不得有接触不良现象;
 3. 组件符合ROHS要求;
 4. 内部接线正确, 牢固, 布线整齐, 接线处不得有铜丝外露现象;
 5. 所有胶件外观不得有刮花, 顶白等缺陷;
 6. 所有螺钉不得有滑牙, 扫头等缺陷。

标记	处数	更改单号	更改描述	签名	日期

序号	代号	名称	数量	材料及规格	备注
37	CG9406-GS-60-01	电源线	1	UL3122/(300V、2000C)/SV/R	
36	CG9406-UL-02-01	内配线组件	1	UL3122/(300V、2000C)/SV/R	
35	CM4622-10-25	压线码 Strain relief	1	PA66 F2101 (N30-B)/V0级/原色	
34	CG9406-GS-00-10	磨豆器组件 Grinder asm	1	220-240V/50/60Hz/200W	
33	CG9400-GS-10-27	杯身 Carafe body	1	AS SAN C 552485	
32	CG9400-UL-10-26	杯盖 Cup cover	1	ABS GP-22	
31	CG9400-GS-40-01	杯盖密封圈 Cup cover seal ring	1	硅胶	
30	CG9406-UL-10-01	咖啡豆箱 Coffee bean box	1	AS SAN C 552485	
29	CG9900-GS-10-14	豆槽盖 Bean trough cover	1	PP H1801R	
28	CG9400-GS-10-30	刷子 Brush	1	ABS GP-22/黑色	
27	CG9400-GS-10-29	咖啡勺	1	ABS GP-22/黑色	
26	CG9406-UL-10-02	豆箱盖 Bean box cover	1	ABS 7505SW	
25	CG9406-UL-40-01	通道密封圈 Passage seal ring	1	硅胶	
24	CG9406-UL-10-26	豆粉盖 Bean powder cover	1	ABS 7505SW	
23	CG9406-UL-10-26	固定圈 Fixing ring	1	ABS 7505SW	
22	CG9406A-GS-02-01	控制面板组件 Control PCB	1	220-240V/50-60Hz	
21	CG9406-UL-10-07	按键支架 Press key bracket	1	PA-F2101 (N30-B)	
20	CG9406-UL-40-02	开关密封圈 Switch seal silicon	1	硅胶	
19	CG9406-UL-10-29	连杆支架 Lever bracket	1	ABS 7505SW	
18	CG9406-UL-10-06	旋转齿轮 Rotation gear	1	POM F20-03	
17	CG9406-UL-10-05	旋钮齿轮 Knob gear	1	POM F20-03	
16	CG9406-UL-10-08	PCB盒 PCB box	1	PA-F2101 (N30-B)	
15	CG9406-UL-10-20	前面板 Front panel	1	ABS 7505SW	
14	CG9406-UL-10-30	旋钮 Knob	1	ABS 7505SW	
13	CG9406-UL-10-29	按键 Press key	1	ABS 7505SW	
12	CG9900-GS-10-38	顶杆3 Push pole 3	1	POM F20-03	
11	CG9900-GS-80-01	旋钮弹簧 Knob spring	1	Φ1.8×Φ0.2×7.1/SUS304	
10	CG9406-UL-10-22	大身装饰片 Body deco piece	1	ABS 7505SW	
9	CG9406-UL-10-21	装饰支架 Deco bracket	1	ABS 7505SW	
8	CG9406-UL-40-04	胶脚 Foot	1	硅胶	
7	CG9702-GS-10-04	电源线储存盒 Cord storage box cover	1	ABS 7505SW	
6	CG9406-UL-10-23	底座 Base	1	ABS 7505SW	
5	CG9406-UL-10-03	大身 Body	1	ABS 7505SW	
4	CG9406-UL-10-15	固定块 Fixed block	1	PA-F2101 (N30-B)	
3	CG9406-UL-10-11	限位挡块 Limit baffle	1	POM F20-03	
2	CG9406-UL-10-19	顶盖 Top cover	1	ABS 7505SW	
1	CG9406-UL-10-09	中间体 Middle body	1	ABS 7505SW	

型号: CG9406-GS 磨豆机 Coffee grinder
 名称: 爆炸图 Exploded Drawing
 比例: /
 单位: mm
 幅面: A2
 共 1 张 第 1 张
 设计: / 日期: /
 审核: / 日期: /
 标准化: / 日期: /

Form No. 01-165-F