

ИНСТРУКЦИЯ ПО
ЭКСПЛУАТАЦИИ
RU

ZWV414WH



ЗАПУСКАТЬ ОБОРУДОВАНИЕ ПОСЛЕ
ОЗНАКОМЛЕНИЯ С ИНСТРУКЦИЕЙ

IO-DWS-1970
(12.2019/1)

СОДЕРЖАНИЕ

ЭКОЛОГИЯ НА ПРАКТИКЕ	3
ОСНОВНАЯ ИНФОРМАЦИЯ	5
УКАЗАНИЯ ПО ТЕХНИКЕ БЕЗОПАСНОСТИ	6
УСТАНОВКА УСТРОЙСТВА	13
УСТРОЙСТВО МАШИНЫ	16
ОЧИСТКА И УХОД	31



Данный прибор маркируется символом перечеркнутого мусорного контейнера в соответствии с Европейской директивой 2012/19/ЕС и польским законом об утилизации электроприборов и электронного оборудования.

Такая маркировка сообщает, что вышедшие из строя приборы, маркированные этим символом, нельзя выбрасывать вместе с бытовым мусором. Пользователь обязан передавать непригодные приборы в специализированные организации, занимающиеся утилизацией электроприборов и электронного оборудования. Местные пункты приема ненужных и непригодных электроприборов, магазины и мѣстные организации образуют систему, позволяющую утилизировать такого рода отходы. Правильное обращение с непригодными электроприборами и электронным оборудованием позволяет избежать вредных последствий для окружающей среды и здоровья людей, связанных с содержанием в них опасных веществ и ненадлежащим хранением и переработкой такого рода изделий.

The header features a light gray background with a repeating pattern of faint, stylized kitchen icons such as a coffee cup, a bowl, a spoon, and a teapot. Centered on this background is the title 'ЭКОЛОГИЯ НА ПРАКТИКЕ' in a bold, black, sans-serif font.

ЭКОЛОГИЯ НА ПРАКТИКЕ

Уже в течение многих лет компания Hansa последовательно ведет проэкологическую политику.

Забота об окружающей среде для нас также важна, как и применение современных технологий. Именно поэтому мы делаем ставку на энергоэкономное оборудование, имеющее самые высокие классы энергетической эффективности – A+, A++ и A+++.

Развитие технологий повлияло на то, что наши фабрики также стали менее опасны для окружающей среды - при производстве используется все меньше воды, электроэнергии, возникает меньшее количество сточных вод и отходов.

Большое внимание мы также уделяем используемым в производстве материалам. Мы стараемся выбирать только те, которые не содержат вредных веществ и позволяют реализовать вторичную переработку и утилизацию вышедшего из строя оборудования.

Уважаемый пользователь

Благодарим за выбор компании Hansa. Уже много лет мы поставляем высококачественное бытовое оборудование, благодаря которому домашние обязанности становятся приятным времяпровождением. Каждый прибор перед отправкой с завода тщательно проверяется на безопасность и функциональность. Мы прилагаем все усилия, чтобы современная технология в продуктах Hansa всегда сочеталась с уникальным дизайном.

Следует внимательно прочитать инструкцию по обслуживанию перед запуском оборудования. Соблюдение содержащийся в ней указаний защитит от несоответствующей эксплуатации и обеспечить длительное и надежное функционирование оборудования. Знание принципов безопасной эксплуатации оборудования также позволит избежать несчастных случаев.

Инструкцию хранить в качестве справочного документа. В ней содержатся необходимые сведения, благодаря которым обслуживание и эксплуатация оборудования Hansa будут просты и приятны. Также рекомендуется ознакомиться с другим, предлагаемым нашей компанией оборудованием.

Приятного использования.



ОБЩАЯ ИНФОРМАЦИЯ

Прежде чем вставить вилку питающего провода посудомоечной машины в розетку питания и приступить к эксплуатации, обязательно внимательно ознакомьтесь с содержанием настоящей инструкции по эксплуатации и установке. Изложенные в ней указания помогут снизить риск получения телесных травм и повреждения прибора. Храните документацию посудомоечной машины в безопасном месте в качестве справочного документа.

Настоящая инструкция по эксплуатации разработана для разных типов приборов, поэтому некоторые описанные в ней функции могут отсутствовать в приобретенном Вами приборе.

ЗАЯВЛЕНИЕ ПРОИЗВОДИТЕЛЯ

Настоящим производитель подтверждает, что данный бытовой прибор отвечает основным требованиям нижеприведенных европейских директив:

- директивы по низковольтному оборудованию 2014/35/UE,
- директивы по электромагнитной совместимости 2014/30/UE,
- директивы по экологическому проектированию 2009/125/UE,
- директивы RoHS 2011/65/UE,

Прибор маркируется знаком соответствия СЕ и на него выдана декларация соответствия для предъявления в органы контроля за рынком.

<p>Перед установкой</p>	<p>Проверьте и убедитесь, что машина не получила повреждений во время транспортировки. Категорически запрещается устанавливать и использовать поврежденную машину. В случае сомнений просим обращаться к продавцу.</p>
<p>Перед первым запуском</p>	<p>См. Примечания относительно установки (ниже).</p> <p>Поручите установку системы заземления квалифицированному электрику.</p> <p>Производитель не отвечает за возможный ущерб, вызванный использованием незаземленного прибора.</p> <p>Перед запуском прибора убедитесь, что параметры сети электропитания соответствуют параметрам, указанным на заводском щитке.</p> <p>На время установки отключите посудомоечную машину от сети электропитания.</p> <p>Разрешается использовать только оригинальную вилку, поставленную вместе с прибором.</p> <p>Не подключайте прибор к сети питания с помощью удлинителя. Удлинитель не обеспечивают достаточной безопасности (например, могут перегреваться).</p> <p>После установки посудомоечной машины должен быть обеспечен свободный доступ к вилке.</p>

<p>Перед первым запуском</p>	<p>Этот прибор может использоваться детьми в возрасте от 8 лет и лицами с ограниченными физическими, сенсорными или умственными способностями, с недостатком опыта и знаний, если осуществляется надзор над ними или они были предварительно подготовлены или проинструктированы и понимают, в чем состоит опасность. Дети не должны играть с прибором. Дети не должны осуществлять уход за прибором и его чистку без надлежащего надзора.</p>
	<p>Не допускать нахождения детей младше 3 лет вблизи прибора, если они не находятся под постоянным присмотром.</p>
<p>Безопасность детей</p>	<p>Не разрешайте детям играть прибором.</p>
	<p>Моющие средства для посудомоечных машин могут иметь едкое воздействие на глаза, рот и горло. Внимательно прочитайте информацию, касающуюся безопасности, размещенную производителем на упаковке моющего средства.</p>
	<p>Никогда не оставляйте детей без присмотра, если открыта дверца машины. В машине может оставаться моющее средство.</p>

Безопасность детей	<p>Вода, которая использовалась в процессе мытья в посудомоечной машине, непригодна для питья. Опасность вредного воздействия едких средств.</p>
	<p>При открывании дверцы во время работы программы следует соблюдать осторожность из-за высокой температуры воды.</p>
	<p>Ножи и прочие длинные и острые предметы, и предметы с острыми концами следует располагать в корзине для столовых приборов остриями вниз или в верхней корзине в горизонтальном положении, чтобы избежать получения травм.</p>
Ежедневное обслуживание	<p>Посудомоечную машину можно использовать только в домашнем хозяйстве и только с одной целью: для мытья посуды.</p>
	<p>Никогда не добавляйте в воду для мытья посуды химические растворители, т.к. они могут послужить причиной взрыва.</p>
	<p>Нельзя садиться или вставать на открытую дверцу машины. Не кладите на дверцу какие-либо предметы. Иначе машина может опрокинуться.</p>
	<p>Во избежание ожогов кипятком или горячим паром ни в коем случае не открывайте дверцу, когда машина работает. Можете выпустить горячую воду или пар.</p>
	<p>Не оставляйте дверцу открытой — об нее можно споткнуться.</p>

В случае возникновения проблем	Ремонт и модификацию посудомоечной машины могут выполнять только квалифицированные сотрудники сервиса.
	В случае проблем или перед началом ремонта всегда отключайте прибор от сети электропитания:
	Отключите устройство, отсоедините штепсельную вилку,
	Выключите предохранитель.
	Не вынимайте вилку из розетки, вытягивая ее за провод. Перекройте подачу воды.
Рекомендации	Для экономии электроэнергии и воды, перед тем, как загрузить посуду в посудомоечную машину, ее следует очистить от остатков пищи и ополоснуть. Загружайте посудомоечную машину всегда полностью.
	Не помещайте в технику посуду с остатками пищи.
	Используйте программу предварительного мытья только в том случае, если это действительно необходимо.
	Такую посуду, как чашки, стаканы, бокалы и т.п. следует ставить вверх дном.
	Ни в коем случае не перегружайте машину. Не мойте в посудомоечной машине не предназначенную для этого посуду.

<p>Предметы, которые не разрешается мыть в посудомоечной машине</p>	<p>Пепельницы, посуда со следами воска и парафина, полирующие средства, краски и химические вещества, а также предметы из железных сплавов;</p>
	<p>Столовые приборы с деревянными, костяными или перламутровыми ручками, а также с ручками из слоновой кости, склеенная или загрязненная посуда абразивными, кислотными или щелочными веществами.</p>
	<p>Пластиковые предметы, восприимчивые к высоким температурам, а также предметы из меди и цинка</p>
	<p>Изделия из алюминия и серебра (алюминий темнеет, а на серебре появляются пятна).</p>
	<p>Хрусталь и изделия из тонкого стекла, а также изделия из расписного фарфора и фаянса - от горячей воды хрусталь темнеет и мутнеет, а рисунок может поблекнуть даже после первого мытья; посуда или столовые приборы с приклеенными элементами, восприимчивыми к воздействию высокой температуры, предметы из хрусталя с добавкой олова, разделочные доски, предметы из синтетических материалов;</p>
	<p>Все, что может впитывать воду: губки, тряпочки для мытья посуды.</p>
	<p>При покупке посуды убедитесь, что ее можно мыть в посудомоечной машине.</p>

<p>РЕЦИКЛИНГ</p>	<p>Упаковка и некоторые элементы прибора изготовлены из материалов, пригодных для вторичной переработки. На них размещен значок рециклинга и сведения о типе материала.</p>
	<p>Прежде чем приступить к эксплуатации прибора, необходимо снять упаковку и утилизировать ее в соответствии с действующими нормативами.</p>
	<p>Предупреждение! Упаковка может представлять опасность для детей. Материалы, пригодные для вторичной переработки, можно передать в местный пункт приема вторсырья. За дополнительной информацией просим обращаться в местные органы власти или в фирмы, специализирующиеся в утилизации и вывозе мусора.</p>
<p>УТИЛИЗАЦИЯ НЕИСПРАВНОГО ПРИБОРА</p>	<p>Данный прибор маркируется символом перечеркнутого мусорного контейнера в соответствии с Европейской директивой 2012/19/UE и польским законом об утилизации электроприборов и электронного оборудования.</p> <p>По окончании эксплуатации запрещается выбрасывать прибор вместе с бытовыми отходами. Необходимо сдать его в пункт приема электрических и электронных устройств для вторичной переработки. Об этом информирует символ, указанный в инструкции по эксплуатации, на приборе и на упаковке.</p>

**УТИЛИЗАЦИЯ
НЕИСПРАВНОГО
ПРИБОРА**

Используемые в приборе синтетические материалы годятся для вторичной переработки в соответствии с их назначением. Благодаря вторичному использованию материалов или другим формам использования старых и поврежденных электроприборов Вы вносите свой вклад в охрану окружающей Вас среды.

Сведения об утилизирующем предприятии Вы можете получить в городской администрации, в коммунальных службах или в магазине бытовых приборов.

Благодарим за Ваш вклад в охрану окружающей среды.

Во избежание опасности следует сделать невозможной эксплуатацию машины до момента транспортировки.

Необходимо отсоединить вилку и обрезать питающий провод. Кроме того, следует повредить механизм закрытия дверцы.

УСТАНОВКА УСТРОЙСТВА

РАЗМЕЩЕНИЕ ПРИБОРА

- Для установки посудомоечной машины необходимо выбрать место, удобное для загрузки и выгрузки посуды.
- Не разрешается устанавливать машину в помещениях, в которых температура воздуха может снижаться ниже 0°C.
- Перед монтажом на месте снимите всю упаковку с машины в соответствии с инструкцией на упаковке.
- Не передвигайте и не поднимайте посудомоечную машину, держась за дверцу или панель управления.
- Оставьте со всех сторон машины достаточное пространство для удобного доступа к посудомоечной машине во время уборки.
- При установке машины проверьте состояние шлангов подачи и слива воды. Убедитесь, что не дошло до их чрезмерного перегибания или придавливания. Также не допускайте до придавливания сетевого шнура посудомоечной машиной.
- В случае неровностей пола необходимо отрегулировать ножки по высоте. При правильной установке машины дверца должна закрываться и открываться без труда.
- В случае, если дверца посудомоечной машины открывается с трудом или не закрывается, машина вибрирует во время работы или стоит нестабильно на полу, необходимо отрегулировать ножки по высоте.

ПОДСОЕДИНЕНИЕ К ВОДОПРОВОДНОЙ СЕТИ

Убедитесь, что посудомоечная машина может быть подсоединена к водопроводной сети. Кроме того, в месте ввода воды в квартиру или в дом рекомендуется установить специальный фильтр для очистки воды. Посуда не будет желтеть и на ней не будет появляться белый налет от извести. Если этого не сделать, частички песка, ржавчины, известкового осадка и другой грязи могут повредить машину.

ШЛАНГ ПОДАЧИ ВОДЫ



Для подключения к водопроводной сети разрешается использовать только новый шланг, поставленный вместе с посудомоечной машиной. Запрещается повторное использование старых шлангов. Перед подключением шланга подачи воды следует промыть его изнутри водой. Подсоединяйте шланг подачи воды непосредственно к водопроводному крану. Давление воды на входе должно составлять не менее 0,03 МПа, а максимально 1 МПа. Если давление воды превышает 1 МПа, то перед посудомоечной машиной необходимо установить спускной клапан для предотвращения чрезмерного повышения давления.

После подсоединения необходимо максимально открыть водопроводный кран и убедиться, что место подсоединения шланга не протекает.

Для безопасности всегда закрывайте кран после каждого цикла мытья.



ПРИМЕЧАНИЕ: Некоторые модели посудомоечных машин оснащены системой Aquastop. При наличии системы Aquastop возникает опасное напряжение. Строго запрещается перерезать, перекручивать и перегибать систему Aquastop. Ее запрещается заворачивать или скручивать.



Внимание!
Для безопасности закрывайте кран после каждого цикла мытья.

СЛИВНОЙ ШЛАНГ

Сливной шланг может быть подсоединен непосредственно к канализации или к сифону кухонной мойки. Можно повесить сливной шланг на край мойки при помощи специального держателя (если прилагается к машине). Конец сливного шланга должен находиться на высоте не менее 50 см и максимально 110 см от пола.



Максимальная длина сливного шланга не должна превышать 4 метров. В противном случае посуда может оставаться грязной. В таком случае производитель не несет ответственности.

ПОДСОЕДИНЕНИЕ К ЭЛЕКТРИЧЕСКОЙ СЕТИ

Подключайте штепсельную вилку с заземлением только к исправной заземленной розетке. Убедитесь, что напряжение питания, указанное на маркировке, соответствует параметрам электросети. Заземление должен выполнять только квалифицированный специалист-электрик. В случае подсоединения посудомоечной машины к незаземленной электросети производитель не несет ответственности за какой-либо возникший ущерб.



В электросети должен быть установлен предохранитель 10-16 А. Посудомоечная машина рассчитана на переменное напряжение в сети 220-240 В. Если напряжение в сетевой розетке составляет 110 В, то перед машиной необходимо установить трансформатор 110/220 В мощностью 3000 Вт. Запрещается подсоединять машину к электрической сети во время монтажа.



Разрешается использовать только вилку, входящую в комплект машины. При пониженном напряжении в сети электропитания качество мытья снижается, может дойти до повреждения машины.

В случае повреждения питающего провода его замену необходимо поручить сотрудникам авторизованного сервиса или квалифицированному специалисту-электрику. Несоблюдение этих правил может привести к серьезным травмам.

Для безопасности после окончания цикла мытья всегда вынимайте вилку питающего электропровода из розетки.

Во избежание поражения электрическим током не вкладывайте и не вынимайте вилку из розетки мокрыми руками.

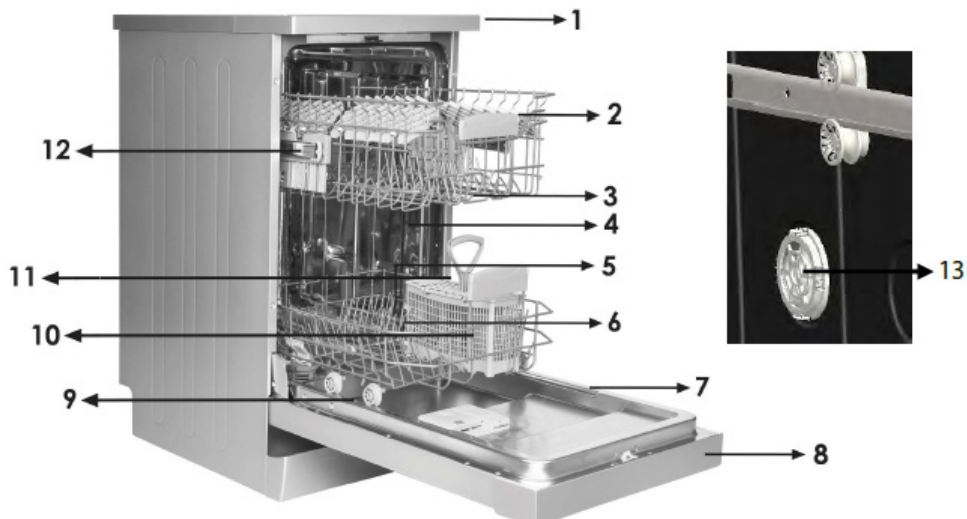
Вытягивая питающий электропровод из розетки, всегда держите его за вилку. Не вынимайте вилку из розетки, вытягивая ее за провод.



УСТРОЙСТВО ПОСУДОМОЕЧНОЙ МАШИНЫ

ОПИСАНИЕ ПРИБОРА

Ниже перечислены элементы посудомоечной машины (Рис. 1):

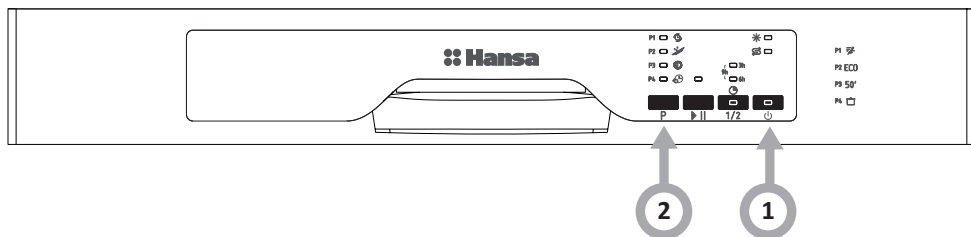


- | | | | |
|----|-------------------------------|-----|---|
| 1. | Верхняя панель | 7. | Табличка с техданными |
| 2. | Верхняя корзина с подставками | 8. | Панель управления |
| 3. | Верхняя консоль распыления | 9. | Дозатор моющего средства и ополаскивателя |
| 4. | Нижняя корзина | 10. | Корзина для столовых приборов |
| 5. | Нижняя консоль распыления | 11. | Распределитель соли |
| 6. | Фильтры | 12. | Фиксатор верхней корзины |
13. **Устройство активной сушки:** Эта система обеспечивает более эффективную сушку посуды.



ПРИМЕЧАНИЕ:

Иллюстрации приведены исключительно для просмотра. Внешний вид и набор корзин может отличаться в зависимости от модели посудомоечной машины.



Когда машина выключена, нажмите кнопку программы (2).

Включите машину, нажав кнопку Вкл/Выкл (1), а также удерживайте кнопку программы (2) на протяжении 3-х секунд.

Если «Значение жесткости» будет распознано, все индикаторы начнут мигать в течении 2-х секунд.

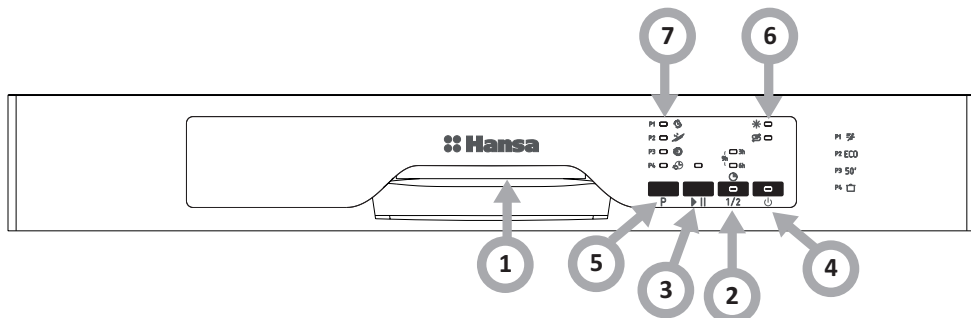
Отпустите кнопку программы (2). Будут отображены последние использованные значения.

Для установки желаемого уровня, нажмите кнопку программы (2). При любой приложенной силе нажатия на кнопку программы, уровень жесткости увеличится. При переходе с 6 уровня, программа вернется на 1 уровень жесткости.

При отключении питания машины, используйте кнопку Вкл/Выкл (1), будет сохранен последний выбранный уровень жесткости воды.



Предупреждение: В случае перемещения машины в другую местность, для эффективной работы машины необходимо настроить уровень жесткости воды, в соответствии с местностью.



Активируйте машину, нажав на кнопку Вкл/Выкл (4). В течении всего времени работы машины будет работать индикатор, оповещающий о работе. Выберите подходящую программу нажав на кнопку программы (5).

Для запуска программы нажмите на кнопку (3)Старт/Пауза. Индикатор Старт/Пауза отключится и загорится индикатор Мойки. Если вы откроете машину во время выполнения программы, загорится индикатор Старт/Пауза и, соответственно, выполнение программы приостановится.

Ход выполнения программы может быть отслежен по состоянию индикаторов Мойки, Ополаскивания, Сушки и Завершения (7) на контрольную панели машины. Во время Сушки машина работает бесшумно на протяжении 40-50 минут.

ПРИМЕЧАНИЕ. При удержании кнопок (2) Отложенного запуска и Половинной нагрузки, на протяжении 3-х секунд, активируется дополнительная функция половинной нагрузки, которая сократит время выполнения выбранной вами программы, а также сократит расход электроэнергии и воды.

При использовании дополнительной функции (Отложенного запуска или Половинной нагрузки) (2) с предыдущей программой мойки, эта функция также запустится и при последующем выборе программы мойки. Если вы хотите отменить данную функцию при запуске новой программы мойки, нажмите и удерживайте кнопку Отложенного запуска и Половинной нагрузки (2) до момента, пока не отключится соответствующий индикатор, либо отключите машину с помощью кнопки Вкл/Выкл (4). Если вы хотите воспользоваться дополнительной функцией с новой выбранной программой, выберите необходимые функции.

! **ПРИМЕЧАНИЕ:** Вы можете отсрочить время запуска программы на 3-6-9 часов нажав на кнопку отсрочки (2) перед запуском программы. Если вы хотите сменить время отсрочки запуска, сначала нажмите кнопку Старт/Пауза и затем кнопку Отложенного запуска для выбора нового времени. Для активации нового времени отсрочки, нажмите кнопку Старт/Пауза. Для отмены Отложенного запуска, удерживайте кнопку данного режима, пока соответствующий индикатор не погаснет.

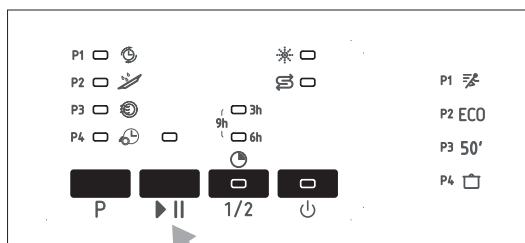
! **ПРИМЕЧАНИЕ:** Если пользователь выключит машину, предварительно выбрав время отсрочки, данная функция будет отменена.

! **ПРИМЕЧАНИЕ.** В случае, если соли не достаточно, загорится оповещающий индикатор (6), указывающий на необходимость добавления некоторого количества соли в указанную емкость.

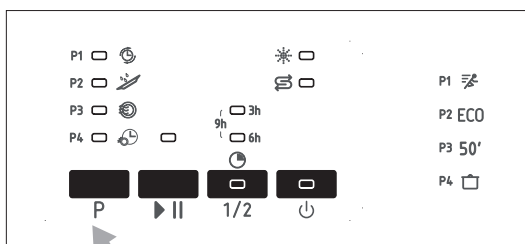
! **ПРИМЕЧАНИЕ:** В случае, если ополаскивателя не достаточно, загорится оповещающий индикатор (6), указывающий на необходимость добавления некоторого количества ополаскивателя в указанную емкость.

Смена программы

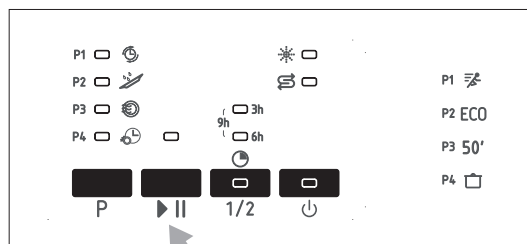
При необходимости сменить программы во время мойки.



Нажмите кнопку Старт/Пауза.



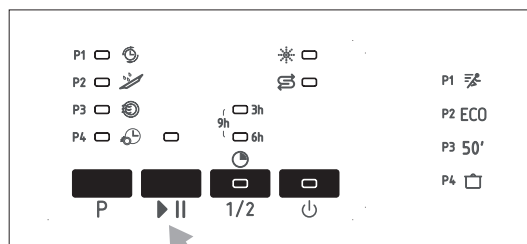
После окончания программы, выберите желаемую программу с помощью «Кнопки выбора программы».



Запустите новую выбранную программу нажав на кнопку Старт/Пауза. При запуске новой программы продолжится процесс выполнения уже выбранной программы.

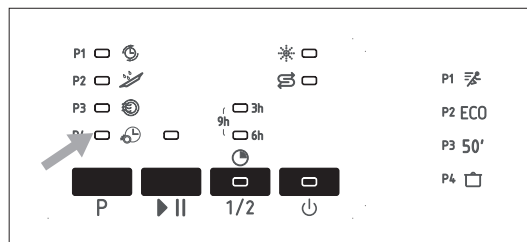
Отмена программы

При необходимости сменить программы во время мойки.



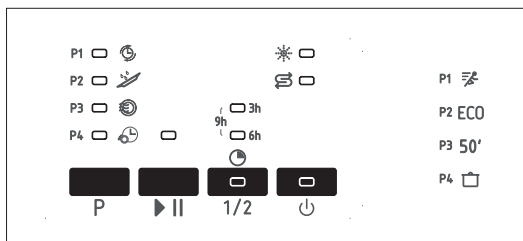
Нажмите и держите кнопку Старт/Пауза 3 секунды.

При отмене программы будет мигать индикатор окончания программы. Машина произведет слив воды в течении 30 секунд.



При включении индикатора, оповещающей о конце программы Программа будет отменена.

Выключение машины



Выключите машину, нажав кнопку Вкл./Выкл. после того, как программа завершится и загорится индикатор окончания.

Выдерните вилку из розетки. Закройте водопроводный кран.



ПРИМЕЧАНИЕ. Не открывайте дверцу до окончания программы.



ПРИМЕЧАНИЕ: При завершении программы мойки вы можете оставить дверцу машины приоткрытой, для ускорения процесса сушки.



ПРИМЕЧАНИЕ: При открытии двери или отключения питания во время процесса выполнения программы мойки, программа продолжится после закрытия двери и подключения питания.

ПОДГОТОВКА УСТРОЙСТВА К РАБОТЕ

1

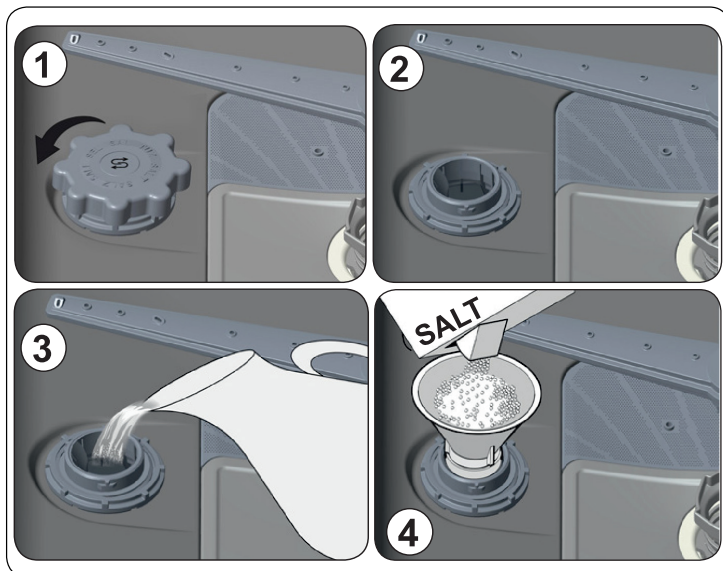
Перед использованием машины

- Проверьте- соответствуют ли- технические- данные- электричества- и водоснабжения-с-указанными-в-инструкции-по-установке.
- Удалите-все-упаковочные-материалы-из-машины.
- Настройте-смягчитель-воды.
- Насыпьте-1-кг-соли-в-отделение-для-соли-и-заполните-его-водой-до-краев.
- Заполните-отделение-ополаскивателя.

2

Важность смягчения воды

Для лучшего исполнения своих функций посудомоечной машине требуется мягкая вода, т. е. вода с меньшим содержанием кальция. В противном случае на посуде и внутренних частях машины будут оставаться белые следы извести. Это негативно отразится на выполнении мойки, сушки и придании блеска вашей машиной. Когда вода проходит через систему смягчения, ионы создающие жесткость воды, удаляются и вода становится достаточно мягкой, чтобы обеспечить лучший результат мойки. В зависимости от уровня жесткости поступающей воды ионы создающие жесткость быстрее накапливаются в системе смягчения. Поэтому система смягчения должна обновляться, чтобы и при последующих мойках выполнять свою функцию. Для этой цели используется соль для посудомоечных машин.



Загрузка соли

Используйте смягчающую соль, специально произведенную для использования в посудомоечных машинах. Чтобы загрузить смягчающую соль, во-первых, достаньте нижнюю корзину 2 и открутите крышку отделения для соли против часовой стрелки 1. Впустите воду 3. Засыпьте в отделение 1 кг соли. Это можно делать до тех пор, пока не начнёт пересыпаться соль, заполнение можно облегчить, используя предоставленную воронку 4, оденьте и закройте крышку. Если на панели управления еще горит лампочка, предупреждающая о недостатке соли, то заполните отделение снова. Заполняйте отделение для соли водой только в перед первым использованием машины.








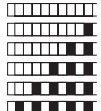
Использовать исключительно соль для посудомоечных машин!

Если вы кладёте таблетки в отделение для соли, то не заполняйте отделение полностью. Мы рекомендуем использовать мелкозернистую или порошковую смягчающую соль. Не кладите в свою машину столовую соль. Иначе функциональность отделения смягчителя будет снижаться. Когда вы запускаете вашу посудомоечную машину, отделение для соли наполняется водой. Поэтому засыпайте соль перед запуском. Пересыпанная соль быстро смывается во время мойки. Если вы не собираетесь мыть посуду после засыпки соли, то запустите короткую программу с пустой машиной, чтобы избежать повреждений (предотвратить возможность появления жавчины) после просыпания соли при загрузке контейнера для соли.

3

Индикаторная полоска

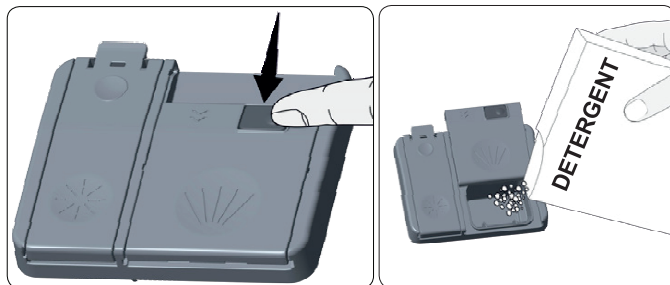
Качество мытья посуды зависит от жесткости водопроводной воды. Поэтому посудомоечная машина оснащается системой смягчения водопроводной воды. Качество мытья тем выше, чем лучше отрегулирована система. Жесткость воды можно узнать в местном предприятии по водоснабжению или самостоятельно определить жесткость воды с помощью индикаторной полоски (если прилагается к машине).

<p>Выньте индикаторную полоску из упаковки.</p>	<p>Откройте кран и сливайте воду в течение ок. 1 минуты.</p>	<p>Поместите полоску в воду на 1 секунду.</p>	<p>Выньте полоску из воды и стряхните.</p>	<p>Подождите 1 минуту.</p>	<p>Определите степень жесткости воды по результатам замера с помощью индикаторной полоски. Степень 1 – кальций отсутствует Степень 2 – очень низкий уровень кальция Степень 3 – низкий уровень кальция Степень 4 – средний уровень кальция Степень 5 – высший уровень кальция Степень 6 – высокий уровень кальция</p>
	<p>1 min.</p> 	<p>↓ 1 second</p> 		 <p>1 min.</p>	 <p>Level 1 – no calcium Level 2 – very small calcium content Level 3 – small calcium content Level 4 – medium calcium content Level 5 – high calcium content Level 6 – very high calcium content</p>

ПРИМЕЧАНИЕ: По умолчанию уровень установлен на 3. Если вода взята из колодца или имеет уровень жесткости выше 90 dF, рекомендуется использовать фильтр и водоочиститель.

Использование моющих средств

Пользуйтесь только специально разработанными для посудомоечных машин, моющими средствами. Специальные моющие средства вы можете найти в магазинах бытовой химии. Моющие средства должны быть помещены в специальные отсеки. Храните моющие средства в сухом, прохладном месте, недоступном для детей. Не заполняйте отсеки для моющих средств, больше максимального уровня, это может привести к появлению осадка на вашей посуде. Если вы нуждаетесь в более подробной информации о моющих средствах, обратитесь к производителям моющих средств.



Заполнение отделения для моющих средств

Нажмите на защелку, чтобы открыть контейнер для моющих средств, как показано на картинке 1. В отсеке для моющих средств имеются мерные линии. Используя эти линии можно измерить нужное количество моющего средства. Всего в отсек помещается 40 см^3 моющего средства. Откройте моющее средство и поместите в большое отделение 25 см^3 средства, если ваша посуда сильно запачкана, или 15 см^3 , если запачкана меньше. В случае, если посуда долго хранилась грязной и к ней присохли кусочки пищи, а ваша машина полностью загружена, то добавьте 5 см^3 моющего средства в отделение предварительной мойки и запустите машину. Возможно вам придется добавить больше моющего средства в машину в зависимости от степени загрязненности посуды и уровня жесткости воды в вашей местности.



Обратить внимание, что в зависимости от загрязнения воды настройки могут быть другими.
Соблюдайте инструкции производителя, приведенные на упаковке моющего средства.

5

Комбинирование моющих средств

Производители моющих средств, также выпускают комбинированные моющие средства, «2 в 1», «3 в 1», «5 в 1» и т.д.

«2 в 1» содержат моющее средство + соль.

Другие моющие средства «3 в 1», «5 в 1» содержат моющее средство, ополаскиватель и соль

Обращайте внимание на рекомендации производителя по использованию комбинированных моющих средств, потому что, как правило они эффективны только для определенных типов загрязнений, или в определенных условиях.

6

Что нужно учитывать при использовании продукции данного вида:

- Всегда проверяйте описание продукта который вы будете использовать. Удостоверьтесь что это комбинированный продукт.
- Убедитесь, что данное моющее средство подходит для воды вашего уровня жесткости.
- Следуйте инструкциям по эксплуатации на/в упаковке.
- Если вы применяете моющее средство в виде таблеток, не помещайте их на посуду. Всегда помещайте их в отделение для моющих средств.
- Обращайте внимание на рекомендации производителя по использованию комбинированных моющих средств, потому что, как правило они эффективны только для определенных типов загрязнений, или в определенных условиях.
- Использование качественных моющих средств, в сочетании с правильными настройками посудомоечной машины, поможет уменьшить потребление соли и ополаскивателя.
- В случае, если при использовании комбинированных моющих средств, вы не достигли желаемого результата, свяжитесь с производителем вашего моющего средства, для получения консультаций. Производитель посудомоечной машины не несет ответственность за качество мойки посуды, с использованием комбинированных моющих средств.



Скорость растворения моющих средств-таблеток, может отличаться в зависимости от температуры воды и может потребовать разного времени. Для коротких программ рекомендуется использовать обычные, не комбинированные чистящие средства.

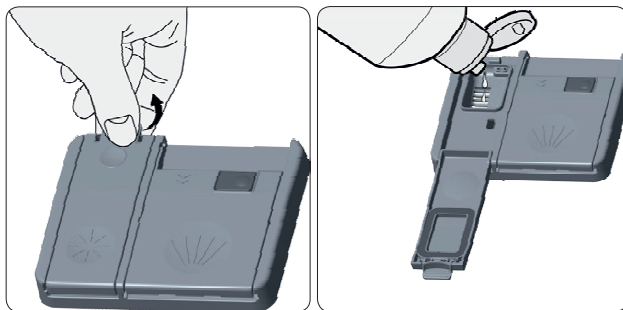


В случае возникновения каких-либо проблем при использовании комбинированных средств, обратитесь к производителю этих моющих средств.

Заполнение отделения для ополаскивателя и его настройка
 Чтобы заполнить отделение ополаскивателем, откройте крышку. Заполните отделение ополаскивателем до уровня MAX и закройте крышку. Будьте осторожны, чтобы не превысить максимальный уровень ополаскивателя. При необходимости вытрите пролитый ополаскиватель.
 Чтобы изменить уровень ополаскивателя, перед включением посудомоечной машины выполните следующие шаги:

- Нажмите и удерживайте кнопку выбора программ.
- Включите посудомоечную машину.
- Нажмите и удерживайте кнопку выбора программ, пока надпись «гА» не исчезнет с дисплея. Настройка уровня ополаскивателя устанавливается после установки жесткости воды.
- На дисплее посудомоечной машины будет отображаться текущая настройка.
- Измените уровень, нажимая кнопку выбора программ.
- Чтобы сохранить настройки, машину следует выключить.

Заводское положение ополаскивателя — «4».
 Если посуда не высушивается должным образом или покрывается пятнами, увеличьте уровень. Если на посуде образуются синие пятна, уменьшите уровень.



Уровень	Доза средства	Индикатор
1	Ополаскиватель не дозируется	Светодиод мытья включен.
2	1 доза дозируется	Индикатор конца горит.
3	2 доза дозируется	Сухой светодиод горит.
4	3 доза дозируется	Индикатор конца горит.
5	4 доза дозируется	Индикаторы Wash и End включены.

- Полный
- ¾ емкости
- ½ емкости
- ¼ емкости (следует заполнить заново)
- Пустой



Если жесткость используемой воды составляет более 90 dF (жесткость во Франции), либо в случае использования колодезной воды рекомендуется использовать фильтр или устройства для очистки воды.

Таблица параметров уровня жесткости воды

Жесткость воды	Немецкие градусы жесткости dH	Французские градусы жесткости dF	Английские градусы жесткости dE	Уровень жесткости воды
1	0~5	0~9	0~6	Индикатор мойки горит.
2	6-11	10-20	7-14	Индикатор завершения горит.
3	12-17	21-30	15-21	Кнопка Пуск/Пауза включена.
4	18-22	31-40	22-28	Индикатор мойки горит. Индикатор завершения горит.
5	23-34	41-60	29-42	Индикатор мойки горит. Кнопка Пуск/Пауза включена.
6	35-50	61-90	43-63	Индикатор завершения горит. Кнопка Пуск/Пауза включена.

Если жесткость воды превышает максимальные значения, приведенные в таблице, или если используется колодезная вода, рекомендуется установить фильтры и системы смягчения воды.

ПРИМЕЧАНИЕ: Жесткость воды фабрично установлена на уровень 3.

Расход моющих средств

Используйте только моющие средства, предназначенные для домашних посудомоечных машин. На рынке доступны моющие средства в форме порошка, геля и таблеток, предназначенные специально для домашних посудомоечных машин. Загружайте моющее средство до включения посудомоечной машины. Всегда храните моющие средства в прохладном, сухом месте, недоступном для детей.

Загрузка чрезмерного количества моющего средства сверх требуемого количества может привести к тому, что оно не растворится должным образом и поцарапает стеклянную посуду. Подробную информацию об используемом Вами моющем средстве Вы можете получить непосредственно у производителя данного средства.

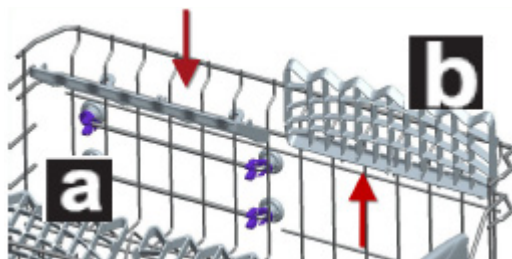
1

Расход моющих средств

Расставив правильно посуду, ваша машина будет использоваться наилучшим образом с точки зрения энергопотребления, мойки и сушки. В вашей машине есть 2 отдельные корзины, куда можно загружать посуду. В нижнюю корзину вы можете загружать такую круглую и глубокую посуду, как кастрюли с длинными ручками, крышки, кастрюль, тарелки, салатные тарелки, столовые приборы. Верхняя корзина предназначена для блюдец, десертных тарелок, пиал, кружек и стаканов. Когда ставите высокие стаканы или бокалы, облокотите их на край корзины, полки или на шнур для поддержки стаканов, но не на другие предметы. Не опирайте длинные стаканы друг о друга, так как они не могут сохранять равновесие и могут повредиться. Для тонких и узких предметов подходит центральная часть корзины. Ложки можно размещать среди других столовых приборов, но чтобы они не прикасались друг к другу, для этого лучше использовать решетку для столовых приборов. Чтобы избежать возможных травм, всегда размещайте такие острые и длинные предметы, как разделочная вилка, хлебный нож и т.д. острием вниз или горизонтально на корзинах. **Внимание:** Располагайте посуду таким образом, чтобы она не мешала вращаться верхнему и нижнему распылителям.

Подставка для тарелок

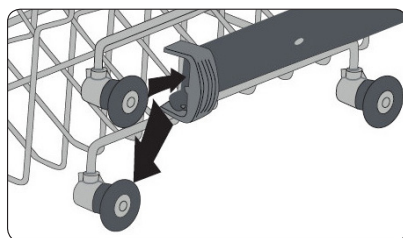
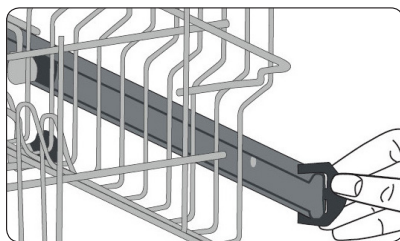
В верхней корзине имеются подставки для тарелок. **a** **b** Их можно использовать в открытом или закрытом положении. На открытые подставки **a** можно установить чашки; при закрытых подставках **b** в корзине можно разместить длинные стаканы или бокалы. Также на этих подставках можно размещать длинные вилки, ножи и ложки.



2

Регулировка верхней корзины по высоте

По умолчанию верхняя корзина находится в верхнем положении регулировки. В этом положении вы можете мыть большие кастрюли в нижней корзине. Когда вы опускаете верхнюю корзину в нижнее положение, как показано на рисунке, вы можете мыть в верхней корзине посуду большего объема. Используйте рычаг чтобы извлечь корзину из направляющих. Переставьте корзину на верхние колесики, или на нижние в зависимости от ваших потребностей. Зафиксируйте рычажок.



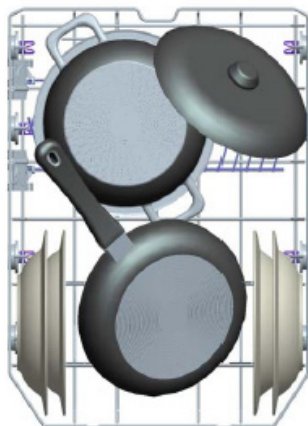
3

Нижняя корзина

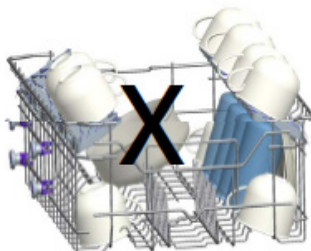
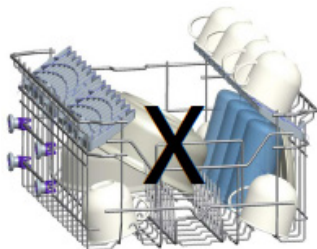
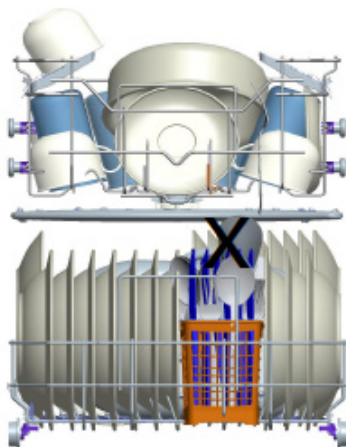
В нижнюю корзину загружается глубокая посуда, как, напр., кастрюли, крышки, тарелки, супницы и т.п. Убедитесь, что посуда в нижней корзине располагается таким образом, что распылительные сопла могут свободно вращаться. Рекомендуем загружать в нижнюю корзину крупную и наиболее трудную для мытья посуду, как, напр., кастрюли, сковороды, крышки, блюда и т.п. Посуду следует ставить вверх дном, чтобы с нее могла стекать вода.



Располагайте посуду таким образом, чтобы не блокировать распылительные сопла.



Неправильная загрузка посуды



4

Стандартная загрузка и результаты исследований:

Вместимость:

Верхняя и нижняя корзины: 10 комплектов посуды. Верхнюю корзину нужно установить в верхнее положение. Чайные чашки поставить на полки.

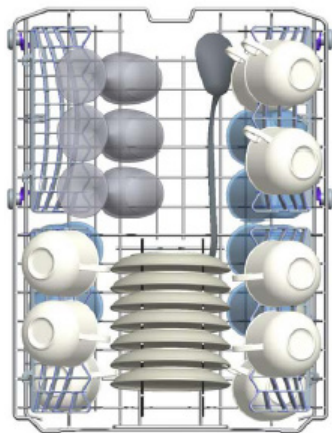
Моющее средство/Ополаскиватель

5+25г, в соответствии со стандартами EN 50242, IEC 436 (международные стандарты) / регулировка дозирования ополаскивателя: 6

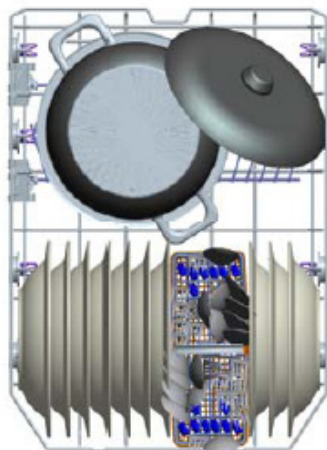
Тест-программа

ЭКО в соответствии с нормой EN 50242 (международные нормы)

Верхняя корзина



Нижняя корзина



Информация для исследований согласно стандарту EN 50242

Вместимость - 10 стандартных комплектов посуды

Положение верхней корзины - нижнее

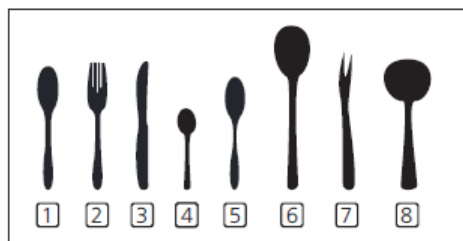
Программа - ЭКО

Подача ополаскивателя - 6

Настройка регулятора жесткости воды - Н3

Лоток для столовых приборов

Столовые приборы следует укладывать отдельно, в надлежащем положении. Следите, чтобы они не сцеплялись друг с другом, поскольку это может снизить эффективность мытья. Для достижения как можно лучших результатов мытья столовые приборы следует укладывать в лоток, при этом необходимо следить за тем, чтобы: приборы не сцеплялись друг с другом, а длинные предметы располагать посередине.



Количество	Столовые приборы
1	Столовые ложки
2	Вилки
3	Ножи
4	Чайные ложки
5	Десертные ложки
6	Вилки для сервировки
7	Ложки для сервировки
8	Ковши для соусов

1

Регулярная чистка продлевает срок работы машины.

Масло и известь могут скопиться в моющем отсеке. В случае этого:

- Наполните отделение для моющих средств моющим средством (не загружая посуду в машину). Выберите программу с высокой температурой мойки и включите ее. Для повышения эффективности используйте специальные чистящие средства, имеющиеся в продаже. (эти чистящие средства специально разработаны производителями моющих средств для посудомоечных машин)

Чистка дверных прокладок

- Регулярно удаляйте грязь, скопившуюся на дверных прокладках.

Чистка машины

- Чистите фильтры и распылители, по крайней мере, один раз в месяц.
- Перед чисткой обязательно выключайте вашу машину из сети и перекрывайте воду.

• Не используйте материалы, которые могут поцарапать вашу машину.

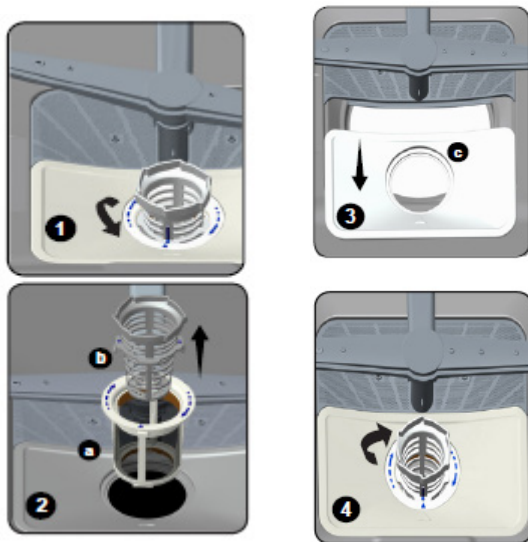
Используйте специальные материалы и мягкую влажную ткань.

Фильтры

Проверьте нет ли остатков пищи на фильтрах. Если на них есть какие-нибудь остатки пищи, выньте их и промойте под струей воды.

- Микрофильтр
- Крупный фильтр
- Металлический/пластмассовый фильтр

Чтобы вынуть и почистить все фильтры, нужно повернуть их против часовой стрелки и поднять вверх. 1. Потяните и выньте металлический/пластмассовый фильтр 3. Затем выньте крупный фильтр из микрофильтра 2. Хорошо прополощите под струей воды. Очистите крупный фильтр. Вставьте крупный фильтр в микрофильтр в соответствии с метками на них. Вставьте микрофильтр в металлический пластмассовый фильтр и поверните его в соответствии с направлением стрелки. Конструкция будет собрана, когда стрелка на микрофильтре станет видна снаружи. 4



- Никогда не эксплуатируйте вашу посудомоечную машину без фильтра.
- Неправильная установка фильтра может привести к ухудшению качества мойки.
- Чистый фильтр необходим для правильного функционирования посудомоечной машины.

Разбрызгиватели

Проверьте не забиты ли отверстия верхнего и нижнего распылителей. Если есть какие-либо засоры, снимите распылители и промойте их под струей воды. Нижний распылитель возможно снять потянув его вверх, а верхний снимется, если повернуть влево его гайку. Удостоверьтесь, что гайка верхнего распылителя закреплена правильно после чистки.

2

Фильтр водопроводного шланга

Вода фильтруется фильтром шланга на входе, чтобы избежать повреждения машины из-за попадания внутрь из сети канализации любых загрязнений (песка, глины, ржавчины и т.д.) и чтобы предотвратить пожелтение и образование отложений внутри машины. Время от времени проверяйте фильтр и шланг от фильтра и очищайте их при необходимости. Для очистки фильтра шланга перекройте подачу воды, а затем снимите шланг. После удаления фильтра из шланга, почистите его под струей воды. Установите очищенный фильтр обратно на свое место внутри шланга. Установите шланг.

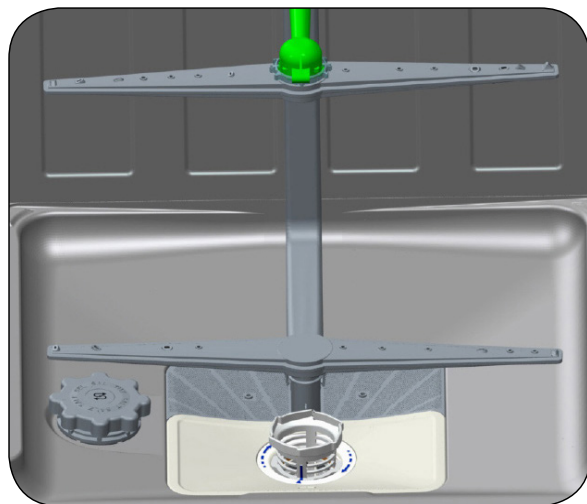


ТАБЛИЦА ПРОГРАММ

Программа	Продолжительность процесса (мин)	Описание
Быстрая 30 мин.	30	Кофе, молоко, чай, холодное мясное блюдо, овощи незастарелые.
Эко (референтная)	198	Кофе, молоко, чай, холодное мясное блюдо, овощи незастарелые.
Супер 50. мин	50	Супы, овощные гарниры, паста, яйца, плов, картофель, а также блюда, приготовленные в духовке и жаренные блюда.
Интенсивная	117	Супы, овощные гарниры, паста, яйца, плов, картофель, а также блюда, приготовленные в духовке и жаренные блюда.

ПРИМЕЧАНИЕ: ПРОДОЛЖИТЕЛЬНОСТЬ ПРОГРАММЫ МОЖЕТ МЕНЯТЬСЯ В ЗАВИСИМОСТИ ОТ КОЛИЧЕСТВА ПОСУДЫ, ТЕМПЕРАТУРЫ ВОДЫ, ОКРУЖАЮЩЕЙ ТЕМПЕРАТУРЫ И ВЫБРАННЫХ ДОПОЛНИТЕЛЬНЫХ ФУНКЦИЙ.

- Для коротких программ используйте только порошковое моющее средство.
- Короткие программы не включают в себя операцию сушки.
- Для облегчения сушки мы рекомендуем слегка приоткрыть дверь после завершения цикла.

КОДЫ ОШИБОК И УСТРАНЕНИЕ НЕПОЛАДOK

В случае аварии на дисплее машины высвечивается код ошибки, идентифицирующий проблему:

КОДЫ ОШИБОК И ДЕЙСТВИЯ В СЛУЧАЕ ОШИБКИ

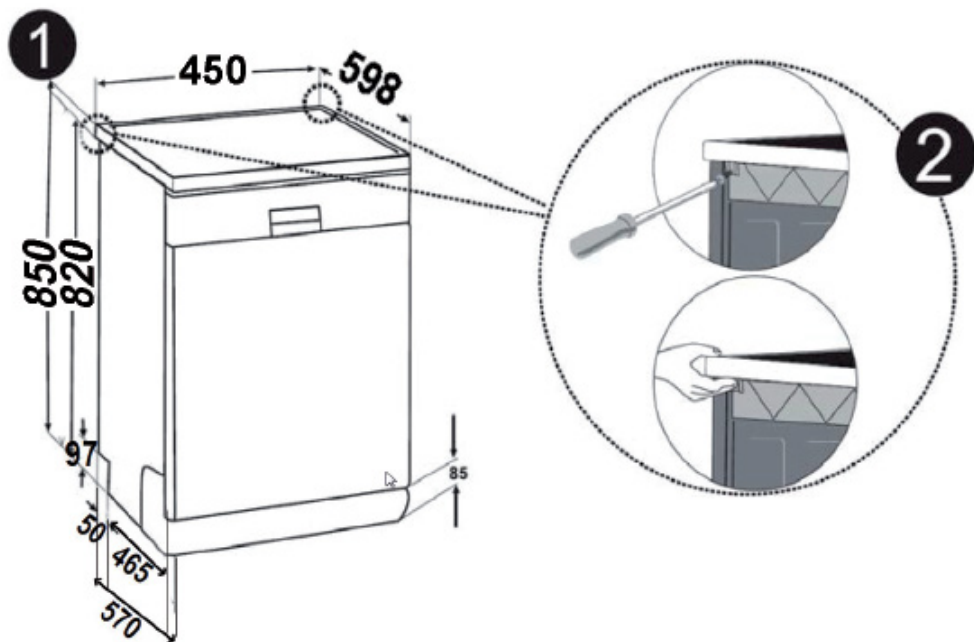
КОД НЕИСПРАВНОСТИ			ОПИСАНИЕ НЕИСПРАВНОСТИ	КОНТРОЛЬ
Мойка	Окончание	Пуск/Пауза		
			Недостаточное водоснабжение	<ul style="list-style-type: none"> •Убедитесь, что кран подачи воды открыт и нет отключения водоснабжения •Закройте кран подачи воды, отсоедините шланг от крана и почистите фильтр на конечном соединении шланга. •Перезагрузите вашу машину, проконсультируйтесь с сервисом, если неисправность продолжится
			Неисправность в непрерывном водоснабжении	<ul style="list-style-type: none"> •Закройте кран •Проконсультируйтесь с сервисом.
			Сточные воды в машине не могут быть отлиты.	<ul style="list-style-type: none"> •Шланг отлива воды засорен. •Фильтры вашей машины могут быть засорены. •Выключите вашу машину и активируйте команду отмены программы. •Проконсультируйтесь с сервисом, если неисправность продолжится.
			Не удалось достичь желаемой температуры неисправный нагреватель и датчик нагревателя	<ul style="list-style-type: none"> •Проконсультируйтесь с сервисом.
			Сигнализация активируется в случае перелива.	<ul style="list-style-type: none"> •Выключите машину и закройте кран. •Проконсультируйтесь с сервисом.
			Неисправная электронная карта	<ul style="list-style-type: none"> •Проконсультируйтесь с сервисом.

НЕИСПРАВНОСТЬ	ПРИЧИНА	ПОРЯДОК ДЕЙСТВИЙ В АВАРИЙНЫХ СИТУАЦИЯХ
Машина не запускается.	Посудомоечная машина не подключена.	Подключить посудомоечную машину к питанию.
	Посудомоечная машина не включена.	Включить посудомоечную машину, нажимая кнопку включить/выключить.
	Перегорел предохранитель.	Проверить предохранители внутренней электросети.
	Закрыт кран подачи воды.	Открыть кран подачи воды
	Дверца посудомоечной машины открыта	Закрыть дверцу посудомоечной машины.
	Шланг подачи воды и фильтры засорены.	Проверить шланг подачи воды и фильтры устройства; убедиться, что они не засорены.
Вода остается внутри устройства.	Перегнут или засорен шланг слива воды.	Проверить шланг слива воды, очистить или выпрямить.
	Засорены фильтры.	Очистить фильтры.
	Программа еще не закончена.	Дождаться окончания программы.
Устройство останавливается во время мытья.	Авария питания.	Проверить питание.
	Нет подачи воды.	Проверить подачу воды.
Во время мытья слышны звуки встряхивания и ударов.	Плечо разбрызгивателя ударяет о посуду в нижней корзине.	Переместить или извлечь посуду, блокирующую плечо разбрызгивателя.
На посуде остаются остатки пищи.	Посуда неправильно уложена; вода не попадает на посуду.	Не перегружать корзины.
	Предметы посуды соприкасаются между собой.	Уложить посуду способом, описанным в разделе, который относится к укладке посуды в посудомоечной машине.
	Использовано недостаточное количество моющего средства.	Использовать необходимое количество моющего средства согласно инструкциям в таблице программ.
	Выбрана несоответствующая программа мойки.	Выбрать соответствующую программу согласно инструкциям в таблице программ.
	Плечи разбрызгивателя засорены остатками пищи.	Очистить отверстия в плечах разбрызгивателя.
	Фильтры или насос слива воды засорены или фильтр установлен неправильно.	Проверить, правильно ли установлены шланг отвода воды и фильтры.

НЕИСПРАВНОСТЬ	ПРИЧИНА	ПРАВИЛА ПОВЕДЕНИЯ ПРИ ПОЛОМКАХ
На посуде остаются белые пятна.	Использовано недостаточное количество моющего средства.	Использовать необходимое количество моющего средства согласно инструкциям в таблице программ.
	Задан слишком низкий уровень ополаскивателя или умягчающей соли.	Увеличить уровень ополаскивателя или умягчающей соли.
	Вода очень жесткая.	Увеличить уровень умягчающей соли и добавить соль.
	Неправильно закрыта крышка дозатора соли.	Убедиться, что крышка дозатора соли закрыта правильно.
Посуда не высыхает.	Не выбрана функция сушки.	Выбрать программу с функцией сушки.
	Задана недостаточная доза ополаскивателя	Увеличить настройку ополаскивателя.
Пятна ржавчины на посуде.	Посуда изготовлена из нержавеющей стали низкого качества.	Использовать только посуду, предназначенную для мытья в посудомоечной машине.
	Много соли в воде для ополаскивания.	Отрегулировать уровень жесткости воды согласно таблице.
	Неправильно закрыта крышка дозатора соли.	Убедиться, что крышка дозатора соли закрыта правильно.
	Много соли высыпалось в посудомоечную машину при наполнении дозатора.	Чтобы избежать рассыпания соли, использовать воронки при наполнении.
	Плохое заземление сети.	Немедленно обратиться к квалифицированному электрику.
Моющее средство остается в дозаторе.	Моющее средство было засыпано в мокрый дозатор.	Прежде чем добавлять моющее средство, убедиться, что дозатор сухой.

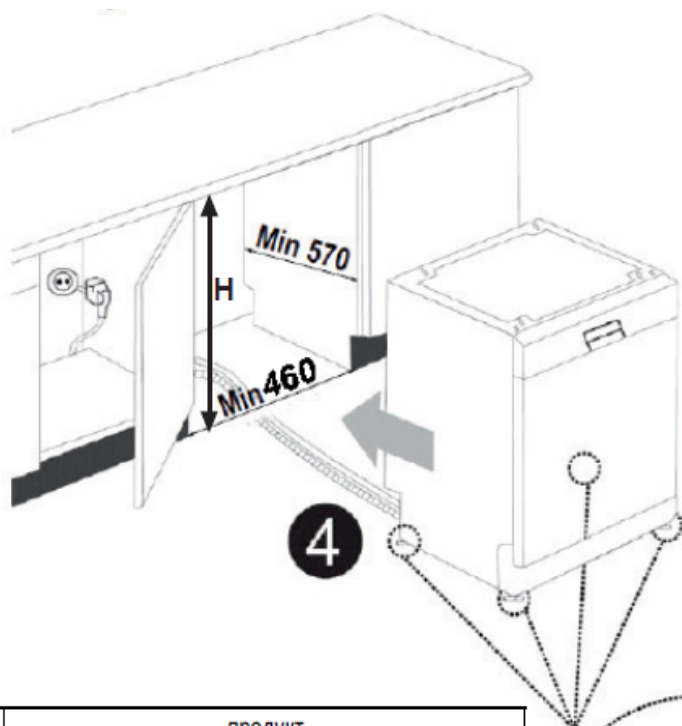
Установка машины в кухонную мебель

Чтобы установить машину в кухонную мебель, проверьте, имеется ли для этого достаточное пространство, а также возможности подключения машины к сети питания и канализации. 1 Если вы решите, что пространство в мебели подходит для установки посудомоечной машины, снимите с нее верхнюю панель, как показано на рисунке. 2

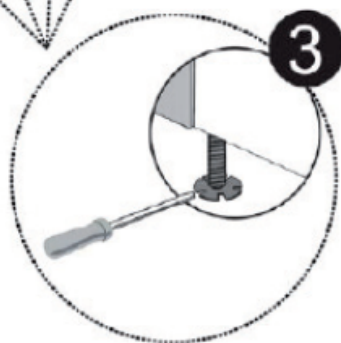


Внимание. Стационарная часть, под которую устанавливается машина путем удаления верхней крышки, должна быть устойчивой и не допускать нарушения балансировки. Чтобы снять верхнюю панель, выкрутите удерживающие ее винты, расположенные в задней части машины; затем сдвиньте переднюю панель на 1 см назад и снимите ее.

Отрегулируйте ножки машины в соответствии с уклоном пола. 3 Установите машину в проем, стараясь не согнуть и не повредить шланги 4.



	продукт		
	без изоляции	с изоляцией	
	Все товаров	Для 2-го Корзина	Для 3-го Корзина
высота	820 mm	825 mm	835 mm



Внимание. После снятия верхней панели машину следует поместить в закрытое пространство, допустимые габариты которого показаны на рисунке.



Компания изготовитель

Амика С.А., Польша, 64-510 Вронки, ул. Мицкевича, 52
Тел. +48 67 25 46100, факс +48 67 25 40 320

Amica S.A., ul. Mickiewicza 52, 64-510 Wronki
tel. 67 25 46 100, fax 67 25 40 320

Сделано в Турции / Made in Turkey



**Претензии по качеству
направлять в / Импортер на территорию РФ**

ООО «Ханса», Осенний бульвар, д.23, офис 1307
Тел. +7 (495) 721-36-61/62 факс +7 (495) 721-36-63