

**КОСАТЕQ**

**EAC**

소시지 주사기  
(ШПРИЦ КОЛБАСНЫЙ)

СЕРИИ: SH, SV

사용 설명서  
РУКОВОДСТВО ПО ЭКСПЛУАТАЦИИ



Изготовитель: “*Kocateq*” (Ю. Корея)

**ХОТЯ ЭТОТ ДОКУМЕНТ ПОДГОТОВЛЕН С БОЛЬШОЙ ТЩАТЕЛЬНОСТЬЮ, СОТРУДНИКИ И ПРОДАВЦЫ НАШЕЙ КОМПАНИИ НЕ МОГУТ ПРИНЯТЬ НА СЕБЯ КАКУЮ-ЛИБО ОТВЕТСТВЕННОСТЬ, СВЯЗАННУЮ С ЕГО НЕПРАВИЛЬНЫМ ПОНИМАНИЕМ ИЛИ ИСПОЛЬЗОВАНИЕМ (В СЛУЧАЕ ВОЗНИКНОВЕНИЯ СОМНЕНИЙ В ТЕХ ИЛИ ИНЫХ ПОЛОЖЕНИЯХ НАСТОЯЩЕЙ ИНСТРУКЦИИ НЕОБХОДИМО ПРЕКРАТИТЬ ИСПОЛЬЗОВАНИЕ И ОБРАТИТЬСЯ ЗА РАЗЪЯСНЕНИЯМИ К ПРОДАВЦУ).**

## Содержание.

1. Важные положения и предупреждения	3
2. Описание оборудования	4
3. Рекомендации по защите окружающей среды при выбрасывании оборудования	5
4. Техника безопасности	5
5. Сведения о квалификации обслуживающего персонала	6
6. Транспортировка и хранение	7
7. Технические характеристики	8
8. Установка, размещение и подключение оборудования	10
9. Требования к помещению и электропитанию	12
10. Эксплуатация	13
11. Очистка и обслуживание оборудования	14
12. Возможные неисправности и пути их устранения	16
13. Критерии предельных состояний	16
14. Условия гарантии	17
15. Детализовочные схемы	18
16. Электрическая схема (для шприца с электроприводом)	23
17. Акт пуска оборудования в эксплуатацию	24
18. Учет выполнения тех обслуживания и текущего ремонта	25
19. Акт-рекламация	26
20. Талон на гарантийное обслуживание	28

*Вы приобрели профессиональный высококачественный шприц колбасный фирмы “Kocateq” (Южная Корея), сертифицированный на соответствие требованиям директив и нормативов безопасности Европейского сообщества (знак соответствия CE).*

*Благодарим за Ваш выбор и надеемся, что приобретенное Вами оборудование удовлетворит Ваши запросы и ожидания.*

*Приглашаем Вас внимательно ознакомиться с инструкцией по эксплуатации перед и использованием шприца, именуемого в дальнейшем машина или аппарат.*

## **1. Важные положения и предупреждения.**

Эта инструкция является составляющей частью вашего шприца и должна храниться в нормальных условиях. **Обязательно ознакомьте менеджера и персонал, отвечающий за оборудование, с содержанием этой инструкции, при смене персонала не забывайте ознакомливать новых работников с требованиями, содержащимися в этой инструкции (не забывайте выполнять эту просьбу также при передаче этой машины в другую организацию или при повторной установке машины в другом подразделении Вашей организации).**

**На момент включения машины Вам следует выделить лицо, ответственное за машину. Наш персонал проведет подробный инструктаж по правилам техники безопасности, корректной эксплуатации машины. Пожалуйста, строго следуйте предписаниям нашего персонала особенно при установке машины - это позволит Вам использовать в дальнейшем машину с наиболее высокой производительностью, позволит избежать выходов машины из строя.**

Перед установкой и использованием машины, внимательно изучите все положения этой инструкции. **Игнорирование или невыполнение установок и указаний, содержащихся в этой инструкции, приводит к преждевременным поломкам машины, ее неудовлетворительной работе, аннулированию гарантийных обязательств.**

- Перед проведением процедур, связанных с переустановкой, обслуживанием, очисткой машины, обязательно отключите машину от основной электрической сети (для моделей с подключением к электрической сети).
- В случае если необходима переделка Вашей электрической сети, или Вы не уверены в параметрах электрической сети, Вам следует обратиться к квалифицированному электрику из сервисной службы для проведения соответствующих работ или консультаций.
- Устройство машины, материалы, применяемые при ее изготовлении, позволяют использовать ее на протяжении многих лет без каких-либо затруднений.
- Машина является источником повышенной опасности, неквалифицированное использование машины может привести к тяжелым последствиям: порезам, электрическим травмам и т.п.
- Машина предназначена для использования предварительно проинструктированными пользователями, не допускайте неквалифицированный персонал, детей к машине, не позволяйте им играть с ней, разбирать ее.
- Машина предназначена для эксплуатации исключительно в закрытом помещении.

### **Предупреждения:**

- Не разрешается оставлять упаковочные материалы без присмотра в домашних условиях. Рассортируйте упаковочные материалы и сдайте их в ближайший центр по сбору рециклируемых отходов.
- В том случае, когда Вы будете выбрасывать само оборудование, сдайте его в ближайший центр по сбору рециклируемых отходов.
- Не затрудняйте доступ к вентиляционным отверстиям и к прорезям, предназначенным для отвода тепла (для моделей с подключением к электрической сети).
- Табличка данных, на которой приведены технические данные, регистрационный номер и торговая марка, находится на видном месте на стенке оборудования.

**Не разрешается снимать эту табличку.**

- Изготовитель не несет никакой ответственности за ущерб, причиненный людям или предметам из-за несоблюдения приведенных в данном руководстве указаний или из-за вмешательства в какую-либо часть оборудования, или из-за применения запасных частей, не являющихся оригинальными.
- Машина предназначена для целей изготовления купат и домашних колбас. Любое другое применение рассматривается как ненадлежащее. **Изготовитель не несет никакой ответственности в случае ненадлежащего применения оборудования.**

Продукция изготовлена в соответствии с директивами

- 2006/42/ЕС «Машины и механизмы», 2014/35/ЕС «Низковольтное оборудование», 2014/30/ЕС «Электромагнитная совместимость».
- Оборудование соответствует требованиям технического регламента ТР ТС 004/2011 «О безопасности низковольтного оборудования».
- Оборудование соответствует требованиям технического регламента ТР ТС 020/2011 «Электромагнитная совместимость технических средств».
- Оборудование соответствует требованиям технического регламента ТР ТС 010/2011 «О безопасности оборудования»

## **2. Описание оборудования.**

### **Особенности конструкции.**

Шприцы предназначены для изготовления купат и домашних колбас. Используются в коренных цехах предприятий общественного питания, мясных отделах продуктовых магазинов.

### **Особенности конструкции**

Шприц представляет из себя цилиндр с перемещающимся во внутреннем объеме поршнем. На конце цилиндра с помощью накидной гайки крепиться воронка, на которую одевается оболочка, набиваемая фаршем. Для подачи фарша используется поступательное движение поршня, которое обеспечивается механическим редуктором.

Редуктор имеет два (либо один в зависимости от модели) привода отличающиеся передаточным числом. Это позволяет дозировать фарши с различной консистенцией.

В комплект поставки шприца включены четыре воронки из нержавеющей стали с выходным диаметром 16, 22, 32 и 38 мм (в комплект модели с электроприводом входит 3 воронки с выходным диаметром 22, 32 и 38 мм).

Также отдельно можно приобрести насадку для котлет. Данная насадка значительно ускоряет процесс формирования котлет, благодаря её использованию, котлеты получаются одинакового размера.



Конструкция изготовлена из нержавеющей стали AISI304, легко разбирается без использования инструментов.

**Представлены две серии шприцов:**

- SV вертикальные.
- SH горизонтальные.

### **3. Рекомендации по защите окружающей среды при выбрасывании оборудования.**

Упаковочные материалы, применяемые в нашем производстве, не загрязняют окружающую среду, являются экологически дружелюбными и допускают рециклирование. Поэтому при выбрасывании упаковочных материалов ими следует распорядиться соответствующим образом. Обратитесь к вашему дилеру или к компетентным местным властям, которые смогут указать Вам адреса местных предприятий, занимающихся рециклированием, или центров по сбору отходов упаковки. Не выбрасывайте упаковочные материалы или детали упаковки в окружающую среду. В детских руках упаковочные материалы могут привести к удушью, в особенности, пластмассовые пакеты.

Даже когда Вы выбрасываете старое оборудование, делайте это соответствующим образом!

**Важно!** Доставьте оборудование в местный уполномоченный центр по сбору выбрасываемого электрооборудования. Это позволяет восстановить ощутимое количество ценных материалов.

### **4. Техника безопасности.**

Оператор оборудования в производстве пищевой продукции должен быть обеспечен средствами индивидуальной защиты в соответствии с действующими нормами выдачи специальной одежды, специальной обуви и других средств индивидуальной защиты (СИЗ). Выдаваемая специальная одежда, специальная обувь и другие СИЗ должны соответствовать характеру и условиям работы, обеспечивать безопасность труда, иметь сертификат соответствия. Оператор оборудования в пищевом производстве должен знать и соблюдать правила личной гигиены. Запрещается проводить работы на пищевом оборудовании без средств индивидуальной защиты Оператора.

- Электрические соединения (для моделей с подключением к электрической сети): В интересах безопасности законодательство требует, чтобы монтаж и обслуживания электрооборудования выполнялись компетентными лицами в соответствии с действующими нормами и правилами. Демонтаж электрооборудования следует поручать только квалифицированному электрику.
- При подключении к источнику электрической энергии с помощью вилки и розетки убедитесь в том, что они соответствуют друг другу и что используемый электрический силовой кабель соответствует установленным нормам и правилам.
- После размещения оборудования доступ к розетке источника электрической энергии должен оставаться свободным.  
**НЕ РАЗРЕШАЕТСЯ тянуть за кабель при отключении вилки от розетки.**
- Необходимо, чтобы электрооборудование было заземлено в соответствии с правилами техники безопасности.
- Сразу после монтажа проведите краткий осмотр оборудования. Если оборудование не действует, то отсоедините его от источника электрической энергии и обратитесь в ближайший центр послепродажного обслуживания. Не разрешается пытаться самостоятельно отремонтировать оборудование.

- Данное оборудование предназначено для профессионального применения обученным персоналом. Не разрешайте детям находиться вблизи данного оборудования или играть с ним.
- Будьте очень внимательны при работе на машине. Держите руки, одежду и иные посторонние предметы вдали от машины. Иначе машина может причинить травмы персоналу.
- Не пытайтесь отремонтировать электрооборудование самостоятельно. Все виды ремонта следует поручать техническим специалистам, имеющим соответствующие полномочия, или уполномоченному центру послепродажного обслуживания. В случае неисправности отсоедините неисправное электрооборудование от источника электрической энергии.
- Когда потребуется выбросить данное электрооборудование, сдайте его в центр по сбору рециклируемых отходов.
- Изготовитель не несет никакой ответственности за ущерб, причиненный людям или предметам из-за несоблюдения приведенных выше указаний или из-за вмешательства в какую-либо часть оборудования, или из-за применения запасных частей, не являющихся оригинальными.

## 5. Сведения о квалификации обслуживающего персонала.

К работе на данном оборудовании допускаются лица, прошедшие обучение по программе технического минимума и инструктаж по технике безопасности, изучившие настоящее руководство по эксплуатации и региональные правила безопасности, а также ознакомленные с принципом действия оборудования, его конструкцией и получившие навыки для обеспечения нормальной работы оборудования.

Руководство по эксплуатации предназначено для обслуживающего персонала и работников ремонтных предприятий в целях изучения конструкции оборудования, правил эксплуатации, технического обслуживания, условий монтажа, регулирования и обкатки.

Персонал, ответственный за эксплуатацию, обслуживание, контроль и сборку должен иметь соответствующую квалификацию. Если технический персонал не владеет необходимыми знаниями, он должен пройти обучение и инструктаж.

К эксплуатации и обслуживанию оборудования допускаются лица не моложе 18 лет, прошедшие обучение безопасным методам работы, изучившие руководство по эксплуатации, технические материалы и результаты анализа риска.

Пользователь должен знать:

- Руководство по эксплуатации оборудования завода-изготовителя.
- Устройство оборудования, технические характеристики, назначение механизмов и устройств безопасности.
- Значение предельных нагрузок на узлы оборудования, отказ которых может повлечь за собой опасность.
- Порядок действий, в случае возникновения аварийной ситуации.
- Возможные неисправности оборудования и методы их устранения.
- Соответствующие должностные инструкции.
- Особенности эксплуатации оборудования и технологической оснастки.
- Методы и средства контроля параметров технологического процесса.
- Правила техники безопасности и промышленной санитарии.
- Основные средства предупреждения и тушения пожаров на рабочем месте.

Персонал, обслуживающий оборудование, должен уметь:

- Управлять работой всех основных узлов оборудования

- Осуществлять наладку и регулирование работы всех основных узлов оборудования, а также проверку и наладку их в зависимости от функционального назначения.
- Предупреждать возникновение аварийных ситуаций при эксплуатации оборудования.

Запрещается осуществлять эксплуатацию и работы по техническому обслуживанию оборудования будучи усталым или нездоровым, а также в условиях заторможенности реакции, вызванной употреблением медикаментозных препаратов. Категорически запрещается работа в алкогольном или наркотическом опьянении.

Оператор несёт ответственность за безопасность окружающих, находящихся в зоне применения оборудования.

При эксплуатации оборудования сотрудник персонала должен иметь средства индивидуальной защиты.

Проведение всех видов инструктажа и результаты проверки знаний оператора регистрируются в журналах и карточках по установленной форме.

При нарушении оператором требований действующих норм, правил по охране труда, а также при изменении условий работы проводится внеплановый инструктаж.

На некоторых этапах работы может потребоваться помощь одного или нескольких помощников. В данных случаях такие лица должны быть соответствующим образом подготовлены и проинформированы.

## **6. Транспортировка и хранение.**

- Данное оборудование можно транспортировать любым видом транспорта в соответствии с предупредительными надписями на таре, а также с правилами, действующими на конкретном виде транспорта.
- При погрузке и транспортировании оборудование нельзя кантовать и подвергать ударам.
- Разрешается перемещать транспортную тару по наклонной поверхности, соблюдая требования «ВЕРХ» под углом не более 15%.
- Транспортировка оборудования железнодорожным и автомобильным транспортом должна производиться по группе условий хранения 8 ГОСТ 15150-69 в крытых транспортных средствах.
- После транспортировки оборудование должно быть работоспособным и не иметь повреждений.
- Оборудование должно храниться в транспортной упаковке в складских помещениях, обеспечивающих защиту от воздействия атмосферных осадков и механических повреждений. Условия хранения упакованного оборудования должны соответствовать группе Л по ГОСТ 15150-69.
- Хранение оборудования в транспортной упаковке должно обеспечивать его сохранность в течении гарантийного срока.
- Хранение на открытых площадках не допускается. Срок хранения с момента изготовления без переконсервации — 12 месяцев.

### **Хранение машины.**

Допускается длительное хранение новой машины в закрытом складском помещении, предотвращающем прямое попадание на части и корпус машины влаги, корродирующих веществ, абразивных материалов. Допустимая температура хранения -40 - +60 Градусов Цельсия. Место хранения должно быть защищено от вибрации.

В случае если Вы собираетесь законсервировать машину на продолжительный период времени (например, на зимний период), Вы обязаны полностью очистить машину от остатков пищи, произвести дезинфекцию всех емкостей машины и вызвать представителя сервисной организации для проведения работ, связанных с консервацией машины (данная услуга

оплачивается дополнительно). Хранение машины, бывшей в эксплуатации, без ее предварительной очистки и консервации может привести (особенно в зимний период при отрицательных температурах) к повреждениям машины, все последствия, связанные с этим, лежат на вашей организации.

**Назначенный срок хранения оборудования не более 24 месяцев** со дня изготовления при соблюдении условий хранения. При превышении назначенного срока хранения требуется произвести распаковывание оборудования для оценки технического состояния (производится либо изготовителем – при хранении на заводе-изготовителе, либо организацией, владеющей данным оборудованием). После проведения оценки технического состояния составляется акт и принимается решение о направлении в ремонт или вводе в эксплуатацию, о списании, либо установки нового назначенного срока хранения равного предыдущему.

**Установленный (назначенный) срок службы 24 месяца** со дня продажи эксплуатирующему предприятию (индивидуальному предпринимателю, пользователю).

По истечении назначенного срока службы оборудование необходимо вывести из эксплуатации для проведения анализа технического состояния. После чего принимается решение о ремонте, списании, либо установлении нового назначенного срока службы.

Анализ технического состояния оборудования и принятие решения о ремонте, списании, установлении нового назначенного срока службы принимает организация, эксплуатирующая оборудование.

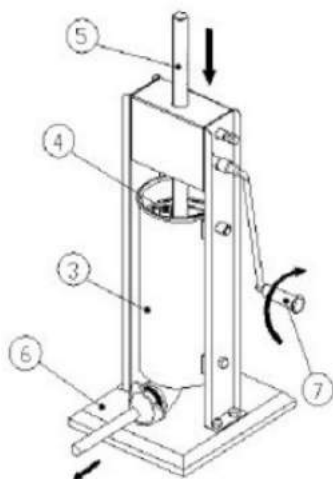
Для предотвращения использования не по назначению должна быть установлена краткая инструкция по использованию с указанием предназначенных для переработки продуктов и режимов работы. Она должна устанавливаться (подвешивается) в удобочитаемом месте в непосредственной близости с оборудованием.

### Консервация.

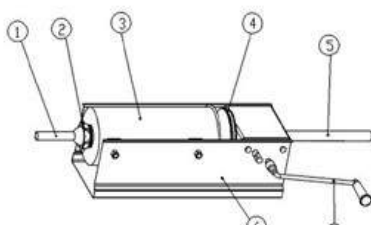
Консервация оборудования допускается с использованием штатной упаковки, либо должна производиться в соответствии с ГОСТ 9.014-78 по варианту защиты ВЗ-1 с применением упаковочных средств УМ-1, внутренней упаковки ВУ-1. Консервация должна обеспечивать сохранность оборудования при транспортировке и в течение гарантийного срока. По истечении гарантийного срока потребитель должен произвести переконсервацию оборудования.

## 7. Технические характеристики.

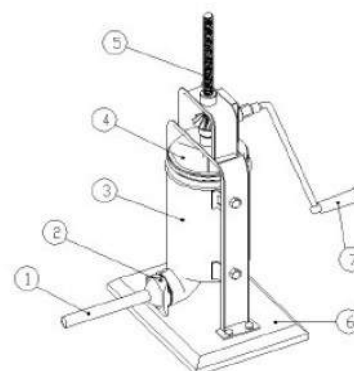
### Описание оборудования.



Двухскоростной вертикальный шприц.



Двухскоростной горизонтальный шприц.

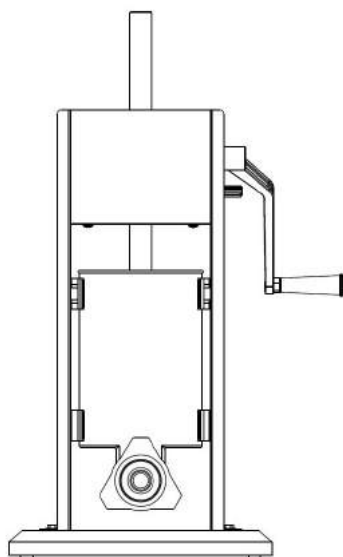


Однокоростной вертикальный шприц.

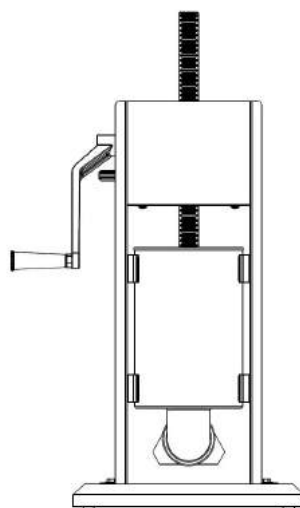


Описание:

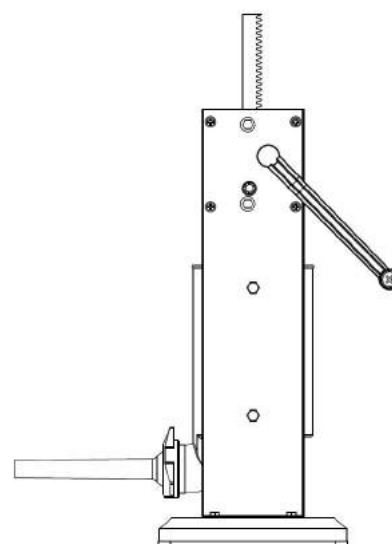
1. Воронка из нержавеющей стали.
2. Накладная гайка.
3. Цилиндр.
4. Поршень.
5. Шток.
6. Корпус.
7. Ручка.



Вид с фронта



Вид с тыла



Вид с боку

Модели без электропривода.

Модель	Объем, л		Размеры цилиндра, мм	Вес, кг	Габаритные размеры, мм
	3	7			
SV-3	3	7	φ 140x200	11	300x340x570
SV-5	5	11	φ 140x320	12	300x340x690
SV-7	7	15	φ 140x460	13	300x340x830
SV-10	10	20	φ 219x270	14	300x330x580
SV-12	12	25	φ 219x320	15	370x300x630
SV-15	15	30	φ 219x400	17	370x330x710
CV-3	3	7	φ 140x200	11	300x340x570
CV-5	5	11	φ 140x320	12	300x340x690
CV-7	7	15	φ 140x460	13	300x340x830
CV-10	10	20	φ 219x270	14	300x300x580
CV-12	12	15	φ 219x320	15	370x330x630
CV-15	15	30	φ 219x400	17	370x300x710
SH-3	3	7	φ 140x200	11	300x340x570
SH-5	5	11	φ 140x320	12	300x340x690
SH-7	7	15	φ 140x460	13	300x340x830
CH-3	3	7	φ 140x200	11	300x340x570
CH-5	5	11	φ 140x320	12	300x340x690
CH-7	7	15	φ 140x460	13	300x340x830
ST-V3	3	7	φ 140x200	6	230x310x500
ST-V5	5	11	φ 140x320	7.5	230x240x590
ST-V7	7	15	φ 140x460	9	230x210x730
ST-V10	10	2.2	φ 219x270	10	230x210x730

Модели с электроприводом.

Модель	SV10GE	SV12GE	SV15GE
Объем, л	10	12	15
Вес, кг	27,5	29	30
Габаритные размеры, мм	637x370x330	687x370x330	767x370x330
Мощность мотора, Вт	60	60	60
Скорость вращения мотора, об/мин	1350	1350	1350
Подключение к сети	220/1/50	220/1/50	220/1/50
Скорость движения поршня вверх, мм/сек	7	7	7
Скорость движения поршня вниз, мм/сек	0~7	0~7	0~7

### **Параметры напряженности электрического поля.**

Предельно допустимый уровень напряженности электрического поля, создаваемый оборудованием на рабочем месте в производственном помещении, не превышает 5 кВ/м согласно ГОСТ 12.1.002-84 и СанПин 2.2.4.1191-03 «Санитарные нормы и правила выполнения работ в условиях воздействия электрических полей промышленной частоты (50 Гц)».

## **8. Установка, размещение и подключение оборудования.**

### **Удаление упаковки и установка машины в месте эксплуатации.**

- Все машины, поставляемые компанией «Kocateq», проходят тщательную проверку на соответствие заявленным стандартам и отсутствие механических повреждений перед отгрузкой.
- При получении машины удалите упаковку и проверьте целостность машины и аксессуаров. В случае если Вы обнаружили повреждения, немедленно свяжитесь с компанией-продавцом и оформите официальную претензию компании перевозчику, осуществлявшей доставку оборудования.
- Установите машину на месте ее предполагаемой эксплуатации в соответствии с предварительно официально утвержденными и согласованными планировками размещения оборудования на вашем объекте.
- Сразу после монтажа проведите краткий осмотр оборудования. Убедитесь в том, что все фиксирующие винты хорошо затянуты. Если оборудование не действует, то отсоедините его от источника электрической энергии и обратитесь в ближайший центр послепродажного обслуживания. **Не разрешается пытаться самостоятельно ремонтировать оборудование.**

### **Рекомендации по установке.**

- Оборудование должно быть размещено на ровной твердой поверхности вдали от источников воды, тепла и нагрева.
- Место установки должно быть обеспечено достаточной вентиляцией.
- Для моделей с подключение к электрической сети приток и отток воздуха около оборудования не должен быть затруднен рядом стоящим оборудованием/посторонними предметами. Обратите особое внимание на то, чтобы воздушные потоки не были заблокированы какими-либо предметами или объектами, расположенными около оборудования (стена, ткань и т.д.). Минимальное расстояние между аппаратом и окружающими предметами должно составлять 50 см
- Место установки не должно состоять из легковоспламеняющихся материалов.

### **Окружающая среда.**

Допустимые значения температуры окружающей среды:

- хранение от -40°C до +60°C.

- эксплуатация от 0°C до 40°C.

Допустимые значения влажности окружающей среды:

- хранение от 10% до 95%
- эксплуатация от 30% до 95%

### **Подключение к электрической сети (для моделей с подключением к электрической сети).**

- Электрическая безопасность вашего аппарата неразрывно связана с его квалифицированным подключением к электрической сети и заземлением. Обратите внимание, что для подключения аппарата к вашей электрической сети должен быть предусмотрен контур заземления, изолированный от нулевого провода. При использовании соединенных вместе контура заземления и нулевого провода гарантия аннулируется, вся ответственность за возможные последствия такого подключения аппарата лежит на вашей организации. Примите во внимание, что специалисты подключают аппарат к существующим электрическим сетям, поэтому перед вызовом проверьте соответствие параметров вашей электрической сети этому требованию (пользуйтесь услугами только квалифицированных электриков из вашей электрической сервисной компании).
- Аппарат должен быть заземлен согласно «Правил устройства электроустановок» (ПУЭ), «Правил техники безопасности при эксплуатации электроустановок потребителей» (ПТБ), «Правил технической эксплуатации электроустановок потребителей» (ПТЭ). Внутри провода электропитания находится желто-зеленый двухцветный провод заземления, этот провод, во избежание аварии и поражения током, необходимо присоединить к надежному заземлению, соединить заземление с внешним контуром заземления помещения. Заземление осуществляется электропроводом, проложенным в трубах и сечением для меди не менее 2,5 мм<sup>2</sup>, для алюминия 4 мм<sup>2</sup>. Произвести подключение заземления к винту заземления (при наличии) на изделии и блоке управления с помощью гибкого медного оголенного провода сечением не менее 10 мм<sup>2</sup> по ГОСТ Р МЭК 60204-1-07.
- При монтаже розетки, рекомендуется использовать розетки с соответствующим сечением подводящего провода, основная сеть должна подключаться к розетке через автоматический выключатель (в комплект поставки не входит), обеспечивающий защиту сети от короткого замыкания (параметры автоматического выключателя должны соответствовать параметрам аппарата, указанным на его информационной табличке). Автоматический выключатель и розетку рекомендуется размещать на высоте 900 мм от уровня пола в хорошо освещенном месте непосредственно у аппарата, где обеспечен легкий доступ к ним.
- В случае подключения аппарата к электрической сети без розетки и вилки схема подключения должна содержать прямой выключатель (в комплект поставки не входит), обеспечивающий видимый разрыв в электрической цепи (зазор между разорванными контактами должен быть не менее 3 мм) и автоматический выключатель.
- Максимально допустимые отклонения параметров электрической сети от тех, на которые рассчитан аппарат, составляют +/-10%.
- Запрещено подключать аппарат к дизель генератору и аккумуляторам.
- Перед установкой розетки или проведением сетевого провода убедитесь, что длина провода, выходящего из аппарата, достаточна для этого, убедитесь, что провод не скручен, не имеет узлов, видимых механических повреждений. Длина провода не должна превышать 10 метров.
- Проверьте и убедитесь в том, что напряжение электрической сети соответствует напряжению оборудования, указанному на информационной табличке.
- Подключение к электрической сети должно быть выполнено в соответствии с требованиями местных норм по установке. При установке оборудования необходимо строго следовать требованиям действующих на момент установки изделия нормативных документов,

регламентирующих подключение и эксплуатацию этого оборудования. Этими документами устанавливается порядок устройства электрической сети в месте установки изделия, подключения к сети. Помимо этого, примите к сведению рекомендованный изготовителем порядок установки оборудования.

- *Установка, обслуживание, осмотр оборудования и подготовка его к работе должны быть произведены высококвалифицированными специалистами, имеющими соответствующий допуск. Квалификация специалистов должна быть отражена в акте подключения аппарата. В случае возникновения неисправности в гарантийный период эксплуатации оборудования, предоставление акта подключения аппарата обязательно при рассмотрении заявки на гарантийный ремонт оборудования.*
- Для подключения к электрической сети оборудование укомплектовано электрическим кабелем, соответствующим государственным нормам (положениям, инструкциям).

### **ВНИМАНИЕ!**

**Неправильное подключение оборудования к электрической сети может привести к повреждению аппарата. Убедитесь в правильном подключении оборудования к сети питания.**

## **9. Требования к помещению и электропитанию.**

В месте, где оборудование хранится и/или эксплуатируется должно соответствовать действующим нормам законодательства и находится в защищённом от ударов, повреждений, порчи и неблагоприятных атмосферных явлений, местах. Доступ к оборудованию должен соответствовать размерам и характеристикам, необходимым для обеспечения к нему свободного доступа, не подвергая рискам нанесения травм/повреждений персоналу и самому оборудованию. Настил пола, несущие конструкции и стены должны соответствовать характеристикам, указанным в действующем законодательстве, учитывая общую нагрузку и соответствующие коэффициенты безопасности; необходимо предоставить свободный доступ к окружающим структурам для облегчения ухода за ними и поведения дезинфекции. Пол должен быть ровным, без наклона, компактный, без выбоин и шероховатостей.

Поверхность пола должна быть ровной и не скользкой.

Электрическая проводка и система защиты должны соответствовать действующим законодательным нормам; быть установленными, и как предусмотрено законом, проконтролированы уполномоченным техническим персоналом, прошедшим профессиональную подготовку и имеющим, право выдавать сертификаты соответствия.

На верхнем щитке питания должны быть предусмотрены защитные механизмы против перегрузки напряжения, замыканий и неисправностей фаза-фаза, фаза-ноль, (если необходимо), фаза-земля.

Помещение, где устанавливается оборудование, должно быть оборудовано внешним контуром заземления, иметь подвод переменного тока соответствующего напряжения, частотой 50Гц с рабочей нейтралью и провод заземления, соединенным с общим контуром заземления помещения (1NPE ~50Гц 220В или 380В (в зависимости от подключения), 50Гц – один провод фазы плюс рабочая нейтраль, плюс защитный провод заземления), рассчитанным на максимальную нагрузку (мощность) оборудования.

### **Перед вводом в эксплуатацию проверить:**

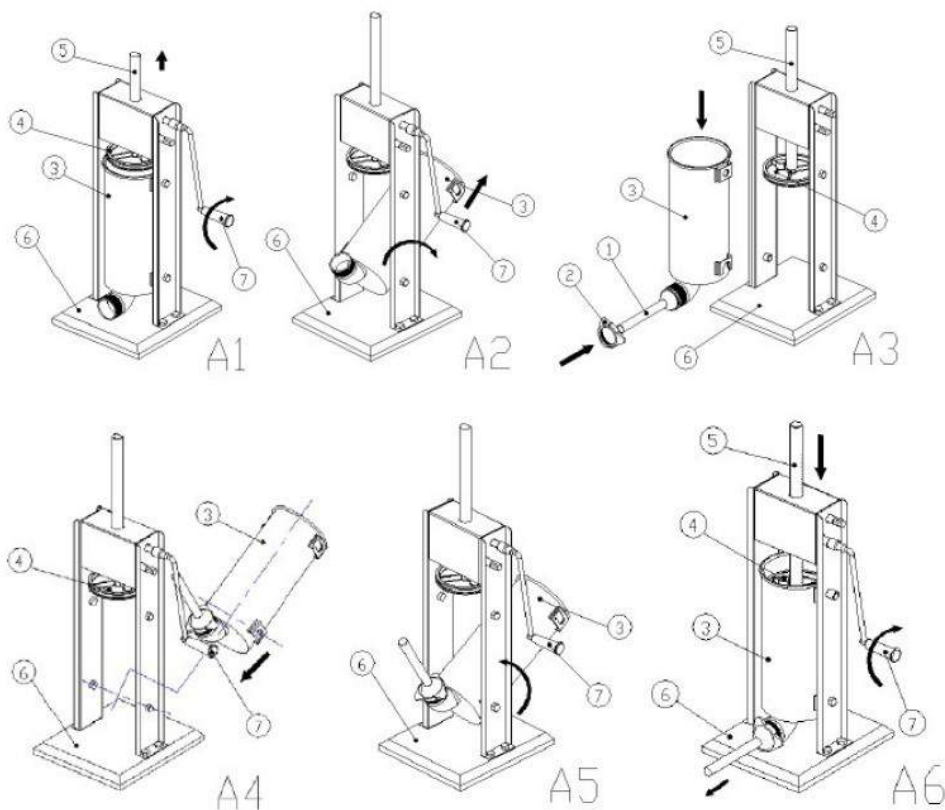
1. Уровни звуковой мощности, работающей оборудованием, не превышают значений, установленных ГОСТ 12.1.003-76.
2. Качество электрической энергии, подводимой к оборудованию, должно соответствовать нормам ГОСТ 21144-2013.
3. Условия эксплуатации оборудования должны соответствовать климатическому исполнению УХЛ 4.2. ГОСТ 15150-69.

## 10. Эксплуатация.

Перед началом эксплуатации проведите тщательную очистку оборудования. Очистите все части аппарата, контактирующие с продуктами питания – цилиндр, воронки и т.д. Очистку проводите мягкой тканью, смоченной слабым мыльным раствором.

### Особенности эксплуатации моделей без электропривода.

1. Установите ручку шприца на высокоскоростной привод и, поворачивая ее по часовой стрелке, полностью выньте поршень из цилиндра. Снимите цилиндр и проведите его тщательную очистку. Проведите очистку поршня.
2. По окончании очистки установите поршень на место. Убедитесь в том, что он хорошо зафиксирован. Установите воронку и зафиксируйте ее с помощью накидной гайки. Заполните цилиндр фаршем и установите его в корпус шприца. Наденьте оболочку на воронку.
3. Перенесите ручку на низкоскоростной привод и поворачивайте ее по часовой стрелке – фарш начнет выходить из воронки и заполнять оболочку. Перевязывайте оболочку в соответствующих местах.



## Особенности эксплуатации моделей с электроприводом.



- Выполните тщательную очистку цилиндра (см. соответствующий раздел данного руководства).
- Загрузите фарш в цилиндр.
- Подключите аппарат к основной электрической сети.
- Убедитесь в том, что грибовидная кнопка «Стоп» не нажата.
- Используя кнопки (**Speed-**) и (**Speed+**) выберите необходимую скорость движения поршня (значения от 0 до 100, выбор скорости возможен только для движения поршня по направлению вниз).
- Выберите направление движения поршня. Для этого нажмите кнопку (**Down**) для движения поршня вниз и кнопку (**Up**) для движения поршня вверх.
- Для запуска работы шприца нажмите кнопку (**Start**). При этом поршень шприца начнет движение в выбранном направлении и с выбранной скоростью (для движения поршня вниз).
- Для остановки движения поршня необходимо нажать кнопку (**Stop**). При этом шток проходит небольшое расстояние в обратном направлении для сброса избыточного давления.
- Для изменения направления движения поршня необходимо сначала остановить его нажатием кнопки (**Stop**) и лишь затем изменить направление нажатием соответствующей кнопки.
- В случае управления работой шприца с панели управления аппарата движение поршня происходит постоянно либо не будет достигнута конечная точка движения, либо не будет нажата кнопка (**Stop**).
- В случае управления работой шприца с педали движение поршня происходит только когда педаль находится в нажатом состоянии. Отпускание педали приводит к прекращению хода поршня. При этом шток проходит небольшое расстояние в обратном направлении для сброса избыточного давления.
- В любой момент работа аппарата может быть прекращена нажатием защитной кнопки «Стоп» грибовидной формы.

## 11. Очистка и обслуживание оборудования.

### **ВНИМАНИЕ!**

Перед проведением любых процедур, связанных с мойкой, очисткой и обслуживанием оборудования, отключите машину от основной электрической сети (должен быть обеспечен видимый разрыв цепи), дождитесь полного остывания машины и вывесите табличку: «НЕ ВКЛЮЧАТЬ – РАБОТАЮТ ЛЮДИ!».

Принятая система технического обслуживания оборудования направлена на поддержание его в постоянной готовности, обеспечение бесперебойной его эксплуатации, восстановление работоспособности.

Администрации предприятия, эксплуатирующего оборудование, необходимо:

- Осуществлять контроль за эксплуатацией и техническим обслуживанием оборудования.
- Организовать учет технического состояния.
- Осуществлять контроль за соблюдением санитарно-технических требований.

Техническое обслуживание производится строго по графику ППР во время плановой остановки оборудования. Оно планируется в промежутках между всеми текущими ремонтами и проводится независимо от состояния оборудования.

В случае отсутствия другой информации, каждое вмешательство в механизм оборудования, о котором речь идёт в этом руководстве, считается техническим обслуживанием; любое другое вмешательство в механизм оборудования считается внеочередными/чрезвычайными ремонтными работами в случае возникновения сомнений необходимо обращаться в компанию-продавца данного оборудования.

- До начала и после работы необходимо проводить внешний осмотр, обтирку, чистку оборудования от остатков продукта, грязи и пыли, для сохранения покрытия запрещается производить чистку металлическими предметами.
- В начале каждого рабочего дня или смены убедиться в эффективности защитных механизмов и систем безопасности.

Очистку оборудования нужно производить в конце каждой смены в следующей последовательности.

1. Отключить оборудование от электросети.
2. Удалить остатки продукта.
3. Произвести, при необходимости, неполную разборку оборудования.
4. Ополоснуть теплой (40-45°C) водой рабочие поверхности и снятые детали для удаления остатков продукта. Обезжирить их теплым (45-50°C) щелочным раствором. Вновь ополоснуть их теплой (40-45°C) водой до полного удаления остатков моющего раствора. Обработать поверхности оборудования и снятые детали раствором дезинфектанта с помощью щеток. Ополоснуть водопроводной водой до полного удаления запаха дезинфектанта. По окончании мойки и дезинфекции оборудование и снятые детали вытереть насухо. Дезинфекцию деталей можно провести также, помещая детали в горячую (90 - 95°C) воду на 10-15 минут.

#### Особенности обслуживания машины.

- Запрещается использовать для очистки шприца любые виды органических растворителей, моющих средств, вызывающих коррозию.
- Запрещается использовать абразивные материалы для очистки поверхностей шприца.
- Очистку шприца необходимо производить ежедневно в конце рабочего дня для предотвращения бактериального роста.
- Загрязнения необходимо удалять влажной тканью, смоченной мыльным раствором. После очистки, увлажненные поверхности шприца необходимо вытереть сухой тканью.
- Не используйте металлически щетки для очистки поверхности шприца.
- Перед сборкой шприца убедитесь в том, что все его части хорошо просохли.
- Убедитесь в том, что силиконовое уплотнение толкателя не повреждено. Иначе, обратитесь в авторизованный сервисный центр для его замены.

- Для увеличения срока службы аппарата рекомендуется каждые шесть месяцев смазывать редуктор и шток пищевой смазкой.
- Рекомендуется каждые шесть месяцев (или по необходимости) менять силиконовое уплотнение штока.

Рекомендуемые моющие и дезинфицирующие растворы.

Моющие растворы:

- Раствор ТМС «Триас-А» (ТУ38-4071-75) - 0,3-0,5 %.
- Раствор ТМС «Дезмол» (МРТУ 18/225-68) - 1,8-2,3 %.
- Раствор ТМС «Фарфорин» (ТУ6-15-860-74) - 0,3-0,5 %.
- Раствор кальцинированной соды - 1,0-1,5 %.

Дезинфицирующие растворы:

- Раствор хлорной извести - 150-200 мг/л.
- Хлорамин - 150-200 мг/л.
- Гипохлорит натрия - 150-200 мг/л.
- Гипохлорит калия - 150-200 мг/л.

### **Ремонт.**

Ремонт оборудования должен осуществляться специалистами, изучившими настоящее руководство по эксплуатации, региональные правила безопасности, производственную инструкцию по технике безопасности, прошедшие обучение правилам безопасности на рабочем месте и имеющим допуск к проведению данных работ или специалистами сервисных центров, с использованием запасных частей, выпущенных предприятием-изготовителем.

Изменение конструкции, оборудования запрещено.

## **12. Возможные неисправности и пути их устранения.**

- При температуре окружающей среды ниже 15°C силиконовое уплотнение может стать жестким. Запрещено эксплуатировать оборудование в таких условиях. Если силиконовое уплотнение затвердело, снимите его, опустите на некоторое время в горячую воду. Затем, после того как оно станет мягким, установите его обратно на толкатель и смажьте пищевой смазкой.
- Если фарш выходит из воронки с большим трудом, немедленно прекратите эксплуатацию оборудования. Осторожно снимите воронку и удалите возможный засор. Если этого не сделать, то чрезмерное усилие, прилагаемое к штоку, может привести к повреждению аппарата. Возможно, нужно установить воронку с большим диаметром выходного отверстия.

## **13. Критерии предельных состояний.**

Критерии предельных состояний оборудования, при наличии которых потребителем должно быть принято решение о нецелесообразности или недопустимости дальнейшей эксплуатации или невозможности, или нецелесообразности восстановления до работоспособного состояния:

- Отказ одной или нескольких составных частей, восстановление или замена которых невозможна на месте эксплуатации (должны выполняться на предприятии изготовителя).
- Предельные состояния составных частей оборудования, которые приводят к прекращению (полному или частичному) функционированию оборудования или выходу ее показателей качества за установленные нормы.
- Повышение установленного уровня текущих (суммарных) затрат на техническое обслуживание и ремонт и другие признаки, определяющие экономическую целесообразность дальнейшей эксплуатации.



Ток утечки при нормальной эксплуатации не должен превышать 3,5 мА. В противном случае необходимо проверить электрический монтаж, устранить неисправность, повторно замерить токи утечки, убедиться в исправности изделия, после чего оборудование заземлить.

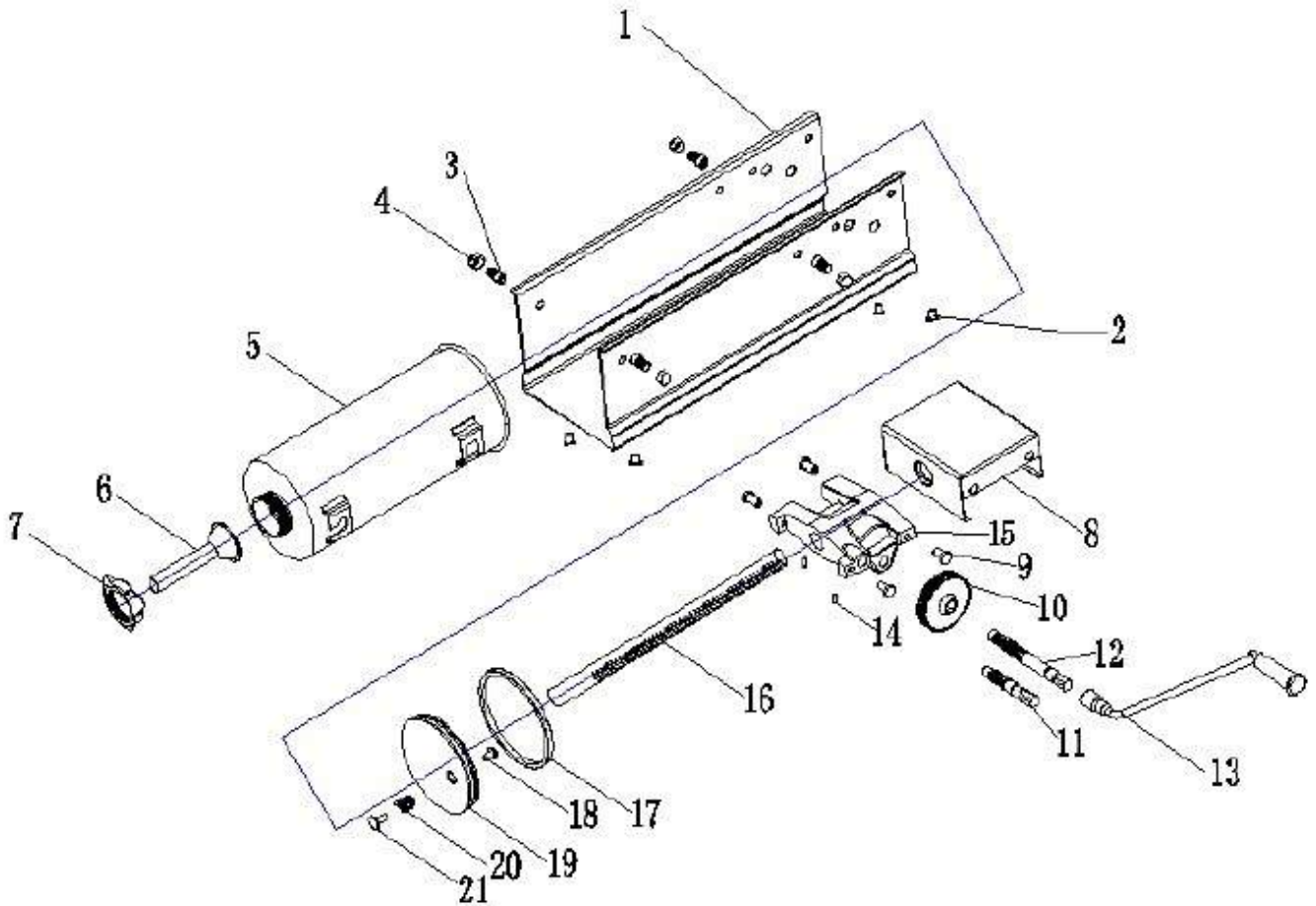
#### **14. Условия гарантии.**

На Ваше оборудование распространяются гарантийные условия, указанные ниже, действующие один год с момента покупки. Момент покупки определяется по дате, указанной на нашей накладной. Накладная должна быть подписана и заверена печатью нашей организации. Рекомендуется хранить копию этой накладной вместе с инструкцией на изделие. Данная инструкция и копия накладной должна быть предъявлена нашему персоналу перед проведением любых работ, связанных с установкой, ремонтом, обслуживанием оборудования. Утеря накладной, инструкции влечет за собой аннулирование гарантии.

- Гарантия означает бесплатную замену любых вышедших из строя частей или компонентов оборудования, что вызвано ошибками завода-изготовителя и действиями нашей сервисной организации в период гарантийного срока. Гарантия покрывает исключительно стоимость запасных частей, стоимость доставки запасных частей в пределах Москвы.
- Условия действия гарантийных обязательств, содержатся в настоящей инструкции, кроме этого, дополнительно напоминаем Вам их главные положения:
  - оборудование должно быть введено в эксплуатацию представителями нашей организации;
  - обслуживание оборудования должно проводиться представителями нашей организации;
  - оборудование должно эксплуатироваться в соответствии с указаниями настоящей инструкции;
  - Не выполнение этих требований ведет к автоматическому аннулированию всех гарантийных обязательств.
  - Осуществление гарантийного ремонта не продляет гарантийный срок на замененные компоненты.
- Гарантийные обязательства не покрывают стоимости:
  - любых последствий некачественных действий Вашего персонала в отношении оборудования вне зависимости от того кем, как и при каких обстоятельствах, они были совершены (это относится в равной степени к самостоятельным попыткам подключения/отключения, обслуживания, нарушениям указаний, содержащихся в настоящей инструкции);
  - частей и компонентов оборудования, подвергшихся механическому разрушению в процессе транспортировки, перегрузки, эксплуатации оборудования;
  - любых последствий воздействий третьих лиц, детей, животных на отдельные элементы конструкции оборудования, и оборудование в целом;
  - любых работ по ремонту и обслуживанию оборудования, в отношении которого действие гарантии аннулировано;
  - частей и деталей оборудования, износившихся или разрушившихся в результате избыточной нагрузки или естественного износа;
  - запасных частей, которые являются расходными материалами, таких как прокладки, индикаторные лампы и т.п.;
  - прямого или косвенного ущерба, связанного с эксплуатацией оборудования или неправильной установки оборудования.
- Аннулирование гарантии производится на основании заключения нашего персонала о невыполнении Вами условий, изложенных выше.
- Оборудование, гарантия на которое аннулирована, может быть отремонтировано нами только после оплаты Вами счета за предполагаемые услуги.

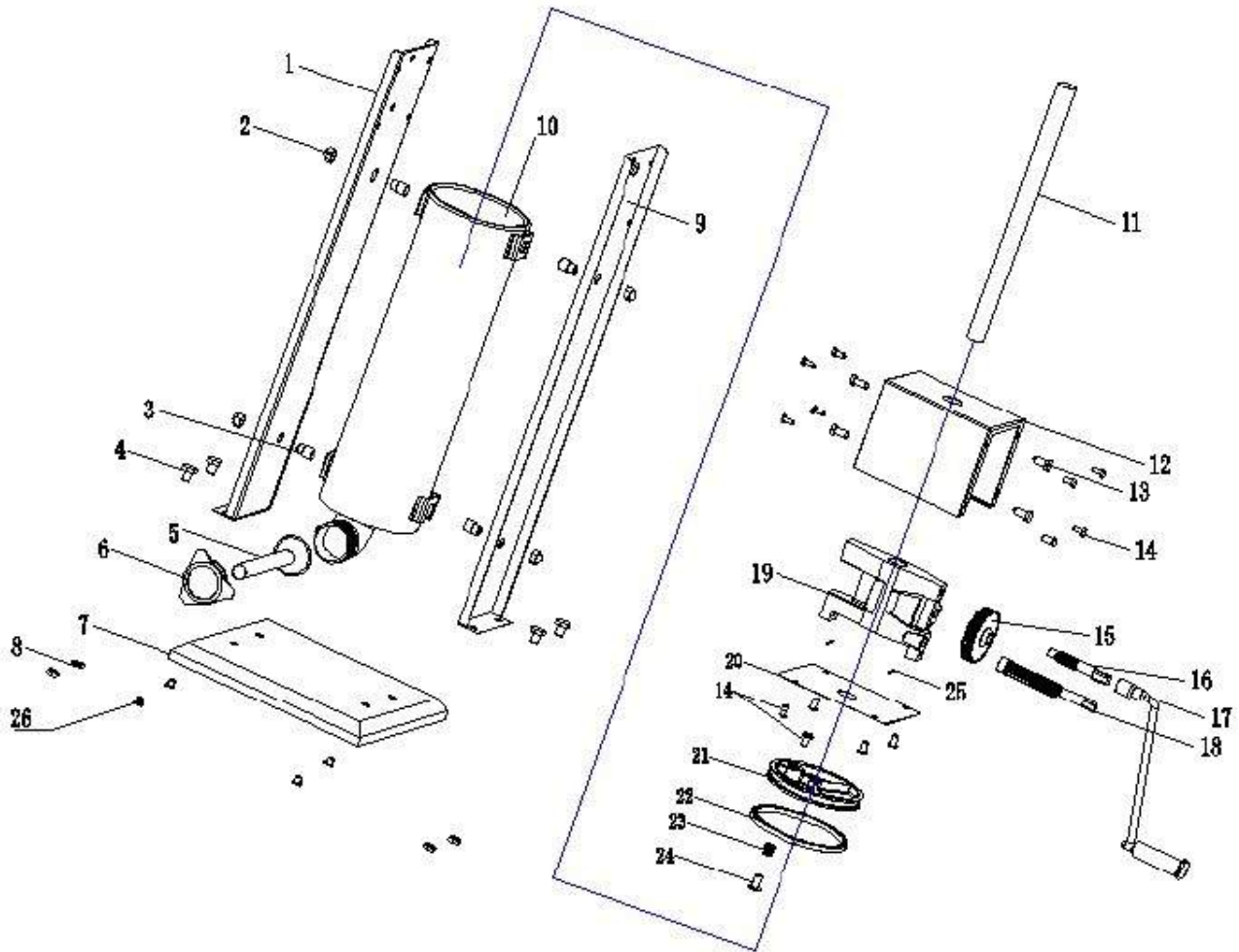
## 15. Детализированные схемы.

### Двухскоростной горизонтальный шприц.



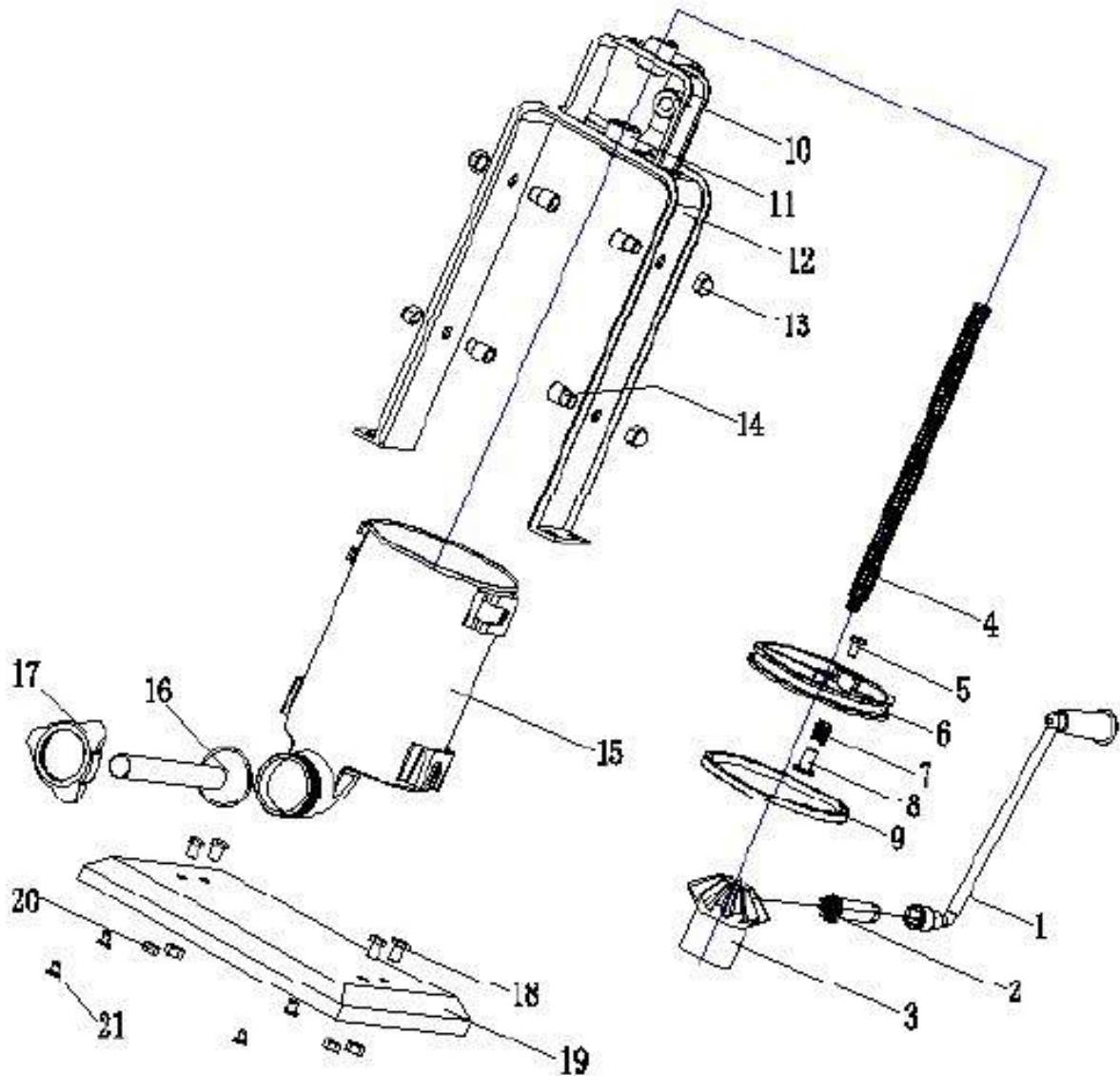
№ пп	Наименование	Кол-во	№ пп	Наименование	Кол-во
1	S/S Shelf	1	13	Handcrank	1
2	Rubber Mat	4	14	S/S crossing screw	1
3	Inner hexagram screw	4	15	Gear seat	1
4	Domed nut	4	16	Rack	1
5	S/S cylinder	1	17	Gasket	1
6	nozzle	4	18	S/S Crossing screw	1
7	Trefoil nut(locking nut)	1	19	Plunger	1
8	Gear cover	1	20	Spring	1
9	Inner hexagram screw	4	21	Exhaust pin	1
10	Gear	1	22	Bar	1
11	gear shaft Small	1	23	Nut	2
12	gear shaft Big	1			

## Двухскоростной вертикальный шприц.



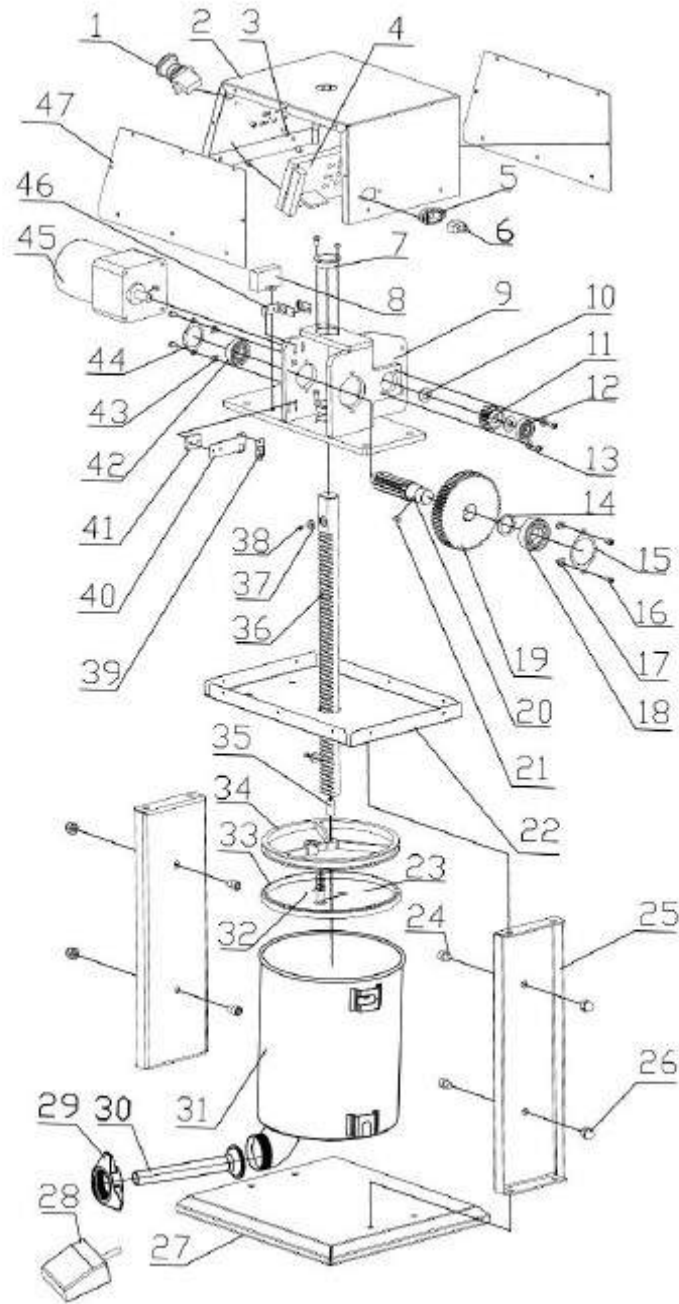
№ пп	Наименование	Кол-во	№ пп	Наименование	Кол-во
1	Left Side shelf	1	14	S/S crossing screw	8
2	Nut	4	15	Gear	1
3	Inner hexagram boit	4	16	Gear Shaft Small	1
4	S/S hexagram nut	4	17	Handcrank	1
5	Nozzle	1	18	Gear shaft Big	1
6	Trefoil Nut(locking nut)	1	19	Gear seat	1
7	Bottom plate	1	20	Cover lower	1
8	S/S hexaram nut	4	21	Plunger	1
9	Right side shelf	1	22	Gasket	1
10	S/S Cylinder	1	23	Spring	1
11	Rack	1	24	Exhaust pin	1
12	Gear cover	1	25	Spring round pin	2
13	Screw	13	26	Rubber mat	4

## Односкоростной вертикальный шприц.



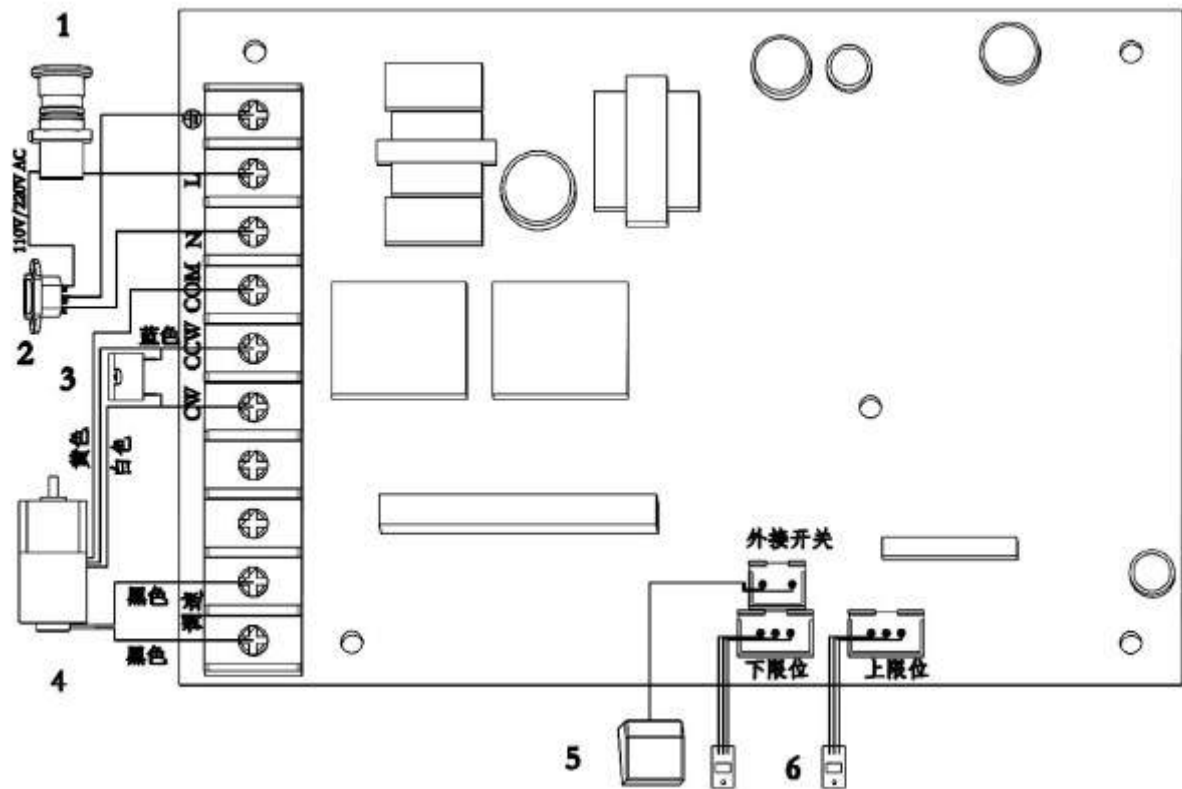
№ пп	Наименование	Кол-во	№ пп	Наименование	Кол-во
1	Handcrank	1	12	Support Frame	1
2	umbrella gear Small	1	13	Nut	4
3	umbrella gear Big	1	14	S/S Inner hexagram screw	4
4	Thread rod	1	15	S/S Cylinder	1
5	S/S Crossing bolt	1	16	Nozzle	4
6	Pistol/plunger	1	17	Trefoil nut (locking nut)	1
7	Spring	1	18	S/S Inner hexagram screw	4
8	Exhaust pin	1	19	Bottom plate	1
9	Gasket	1	20	Inner hexagram nut	4
10	Bush A	1	21	Rubber mat	4
11	Bush C	1			

## Шприц с электроприводом.



<b>Список запасных частей</b>					
<b>NO.</b>	<b>NAME</b>	<b>QTY</b>	<b>NO.</b>	<b>NAME</b>	<b>QTY</b>
1	Emergency switch	2	26	Cap nut	1
2	Top cover	1	27	Base	1
3	Gel column	1	28	Foot pedal	4
4	Electric board	5	29	Trefoil nut	1
5	Socket	1	30	Nozzle	1
6	Power core	1	31	Cylinder	1
7	Copper bush	2	32	Spring	1
8	Capacitor	1	33	Big gasket	2
9	Gear seat assembly	1	34	Big plunger	2
10	Small gear ring	1	35	Set screw	1
11	Samall gear	2	36	Rack	1
12	Bearing	1	37	Magnet	1
13	Flat gasket	1	38	Screw	1
14	Ring	2	39	Inductive head	11
15	Bearing baffle	1	40	Lower sensor chip	1
16	Screw	1	41	Washer of lower sensor chip	2
17	Bearing washer	1	42	Bearing	1
18	Bearing	2	43	Bearing washer	1
19	Big gear	2	44	Bearing baffle	1
20	Big gear shaft	1	45	Motor	1
21	Flat key	1	46	Upper sensor chip	1
22	Center fixed plate	2	47	Side sealing plate	1
23	Exhaust pin	2			
24	Inner hexagram screw	4			
25	Side sealing plate	1			

## 16. Электрическая схема (для шприца с электроприводом).



№	Наименование	Кол-во
1	Защитная кнопка «Стоп»	1
2	Разъем для подключения к сети	1
3	Конденсатор	1
4	Мотор	1
5	Педаль	1
6	Геркон	2

**Потребителю!!!**

Для повышения качества и совершенствования оборудования, наша компания будет стремиться своевременно применять новые комплектующие, технологии и материалы, при этом мы не будем отдельно извещать потребителей об этом, за что приносим свои извинения. Наша компания оставляет за собой право изменять конструкцию и паспорт в соответствии с вышеописанными изменениями.



**АКТ**  
**пуска оборудования в эксплуатацию.**

Настоящий акт составлен в  
городе \_\_\_\_\_

дата \_\_\_\_\_

владельцем Оборудования модели \_\_\_\_\_

\_\_\_\_\_  
(должность, Ф.И.О. владельца)

Заводской номер оборудования \_\_\_\_\_

В том, что Оборудование модели \_\_\_\_\_

дата выпуска \_\_\_\_\_

пущен в эксплуатацию \_\_\_\_\_

в \_\_\_\_\_

(наименование, почтовый адрес эксплуатирующего предприятия)

Механиком \_\_\_\_\_

(Ф.И.О. механика, наименование монтажной организации, печать или штамп)

и передано на обслуживание механику \_\_\_\_\_

\_\_\_\_\_  
(Ф.И.О. механика)

\_\_\_\_\_  
(почтовый адрес организации, осуществляющей ТО и ремонт, печать или штамп)

**УЧЕТ  
выполнения тех. обслуживания и текущего ремонта**

Дата	Наименование предприятия выполнившее ТО, ТР	Вид технического обслуживания	Краткое содержание выполненных работ	Должность, фамилия и подпись	
				выполнившего работу	проверившего работу

**АКТ-РЕКЛАМАЦИЯ**

Настоящий акт составлен \_\_\_\_\_

(дата, город)

Владельцем Оборудования модели \_\_\_\_\_

(должность, Ф.И.О. владельца)

Представителем завода или незаинтересованной стороны \_\_\_\_\_

Независимый представитель \_\_\_\_\_

Наименование оборудования, марка, тип \_\_\_\_\_

Предприятие-поставщик \_\_\_\_\_

Заводской номер \_\_\_\_\_

Дата выпуска \_\_\_\_\_

Дата пуска в эксплуатацию \_\_\_\_\_

Эксплуатирующее предприятие \_\_\_\_\_

И его почтовый адрес \_\_\_\_\_

Комплектность оборудования (да, нет) \_\_\_\_\_

Что отсутствует \_\_\_\_\_

Данные об отказе оборудования \_\_\_\_\_

Дата отказа \_\_\_\_\_

Внешние проявления отказа \_\_\_\_\_

Предполагаемые причины отказа \_\_\_\_\_

\_\_\_\_\_

\_\_\_\_\_

\_\_\_\_\_

\_\_\_\_\_

\_\_\_\_\_

\_\_\_\_\_

\_\_\_\_\_

\_\_\_\_\_

\_\_\_\_\_

\_\_\_\_\_

\_\_\_\_\_

<b>Условия эксплуатации в момент отказа</b> (нужное подчеркнуть)	1 Нормальные 2 Не соответствующие нормам
<b>Условия выявления</b> (нужное подчеркнуть)	1 При монтаже 2 При включении 3 При эксплуатации 4 При ТО и Р 5 При хранении 6 При транспортировке
<b>Последствия отказа</b> (нужное подчеркнуть)	1 Полная потеря работоспособности 2 Частичная

Адресные данные об отказавшей сборочной единице или детали:

Наименование, марка, тип, номер рисунка, позиция \_\_\_\_\_

\_\_\_\_\_

Для устранения причин отказа необходимо:

<b>Способ устранения</b> (нужное подчеркнуть)	1 Замена детали 2 Ремонт детали 3 Регулировка изделия 4 Замена изделия 5 Укомплектование ЗИП
--	--

Владелец \_\_\_\_\_

М.П.

Представитель или незаинтересованная сторона \_\_\_\_\_

М.П.

Независимый представитель \_\_\_\_\_

**Талон №1 на гарантийное обслуживание**

Дата изготовления \_\_\_\_\_

Место продажи \_\_\_\_\_

Дата продажи \_\_\_\_\_

Выполненные работы \_\_\_\_\_

\_\_\_\_\_

\_\_\_\_\_

Исполнитель: \_\_\_\_\_

М.П.

Владелец: \_\_\_\_\_

М.П.

**Талон №2 на гарантийное обслуживание**

Дата изготовления \_\_\_\_\_

Место продажи \_\_\_\_\_

Дата продажи \_\_\_\_\_

Выполненные работы \_\_\_\_\_

\_\_\_\_\_

\_\_\_\_\_

Исполнитель: \_\_\_\_\_

М.П.

Владелец: \_\_\_\_\_

М.П.