

**РОССИЯ**  
**ООО «ЭЛИНОКС»**



**ШКАФЫ РАССТОЕЧНЫЕ ТЕПЛОВЫЕ**  
**ШРТ-12, ШРТ-12Э, ШРТ-12М, ШРТ-12ЭМ**

**РУКОВОДСТВО ПО ЭКСПЛУАТАЦИИ**

**EAC**

## **ВВЕДЕНИЕ**

### **ВНИМАНИЕ!**

Настоящее руководство по эксплуатации должно быть обязательно прочитано перед пуском шкафов расстоечных тепловых ШРТ-12, ШРТ-12Э, ШРТ-12М, ШРТ-12ЭМ (далее – шкаф или изделие) в работу пользователем, ремонтниками и другими лицами, которые отвечают за транспортирование, его установку, пуск в эксплуатацию, обслуживание и поддержание в рабочем состоянии.

Руководство должно находиться в доступном для пользователя месте и храниться весь срок службы изделия.

Настоящее руководство включает в себя паспортные данные.

Шкафы соответствуют требованиям технических регламентов Таможенного Союза:

Сертификат соответствия ЕАЭС № RU С-RU.MX11.B.00019/19 от 09.04.2019 по 08.04.2024 требованиям ТР ТС 010/2011 "О безопасности машин и оборудования".

Декларация о соответствии ЕАЭС № RU Д-RU.РА01.B.39657/19 от 15.04.2019 по 14.04.2024 требованиям ТР ТС 004/2011 "О безопасности низковольтного оборудования".

Декларация о соответствии ЕАЭС № RU Д-RU.МН10.B.00092/18 от 16.11.2018 по 15.11.2023 требованиям ТР ТС 020/2011 "Электромагнитная совместимость технических средств".

На предприятии действует сертифицированная система менеджмента качества в соответствии требованиям ИСО 9001:2015. Регистрационный номер сертификата 73 100 3466, действителен по 26.01.2023 г.

## 1. НАЗНАЧЕНИЕ

Шкаф расстоечный тепловой предназначен для расстойки мелкоштучных хлебобулочных и кондитерских изделий на предприятиях общественного питания.

Основной режим работы – расстойка продукта при температуре 45°C.

Шкаф используется на предприятиях общественного питания как самостоятельно, так и в составе технологической линии.

## 2. ТЕХНИЧЕСКИЕ ХАРАКТЕРИСТИКИ

Таблица 1

№ п/п	Наименование параметра	Величина параметра	
		ШРТ-12, ШРТ-12Э	ШРТ-12М, ШРТ-12ЭМ
1.	Номинальное напряжение, В	230	
2.	Род тока	однофазный, переменный	
3.	Частота тока, Гц	50	
4.	Номинальная потребляемая мощность шкафа, кВт	1,6	
5.	Количество электронагревателей, шт.	2	
6.	Количество терморегуляторов, шт.	1	
7.	Расход электроэнергии для поддержания температуры 40°C, кВт•ч, не более	0,45	
8.	Диапазон регулирования температуры воздуха в рабочей камере, °С	30...85	
9.	Рабочая температура на полках при установке терморегулятора на 40°C, °С, не менее: – верхних; – средних; – нижних	40±5 40±5 40±5	
10.	Время разогрева шкафа до рабочей температуры 40°C, мин, не более	20	
11.	Объем воды заливаемой в ванну, дм <sup>3</sup> , не более	1	
12.	Уровень влажности в объеме шкафа, %, не менее	50...95	
13.	Максимальное количество противней 400x600 мм, шт.	12	
14.	Максимально допустимая нагрузка на один противень, кг	2,4	
15.	Расстояние между уровнями, мм	75	
16.	Габаритные размеры, мм, не более: – длина; – ширина; – высота	870 938 657	873 938 657
17.	Масса, кг, не более	72	
18.	Допустимая статическая нагрузка на шкаф, кг, не более	160	
19.	Срок службы, лет	10	

### 3. КОМПЛЕКТ ПОСТАВКИ

Комплектность приведена в таблице 2.

Таблица 2

Наименование	Количество шт.
	ШРТ-12, ШРТ-12Э ШРТ-12М, ШРТ-12ЭМ
Шкаф расстоечный тепловой ШРТ	1
Руководство по эксплуатации	1
Силиконовая трубка	1
Упор	4
Пакет полиэтиленовый	1
Упаковка	1

*ПРИМЕЧАНИЕ: Противни 400х600 мм поставляются по отдельному заказу.*

### 4. УСТРОЙСТВО

Общий вид шкафа ШРТ-12, ШРТ-12Э приведен на рисунке 1.

Общий вид шкафа ШРТ-12М, ШРТ-12ЭМ приведен на рисунке 2.

Шкаф состоит из нержавеющей (для ШРТ-12, ШРТ-12М) или эмалированной (для ШРТ-12Э, ШРТ-12ЭМ) камеры поз.1, установленной на основании поз.2, двери с термостойким стеклом поз.3, терморегулятора, расположенного на панели управления за стеклянной дверью. Индикаторы «Сеть» и кнопка «Включения» (для ШРТ-12, ШРТ-12Э). Индикаторы «Сеть» и кнопка «Впрыска» (для ШРТ-12М, ШРТ-12ЭМ) – расположены также на панели управления.

Изделие ШРТ-12М, ШРТ-12ЭМ подключается к водопроводной системе.

**ВНИМАНИЕ! Давление воды в водопроводной системе 49 - 589 кПа (0,5 – 6 кгс/см<sup>2</sup>).**

Регулируемые ножки поз.4 позволяют устанавливать шкаф в горизонтальное положение. В комплект входят 4 упора поз.6 для установки изделий типа КЭП-10 на шкаф (при установке изделий типа КЭП-6 упоры не устанавливать).

В камере расположены: датчик терморегулятора, электронагреватели (далее – ТЭН-ы), нержавеющая ванна для воды, нержавеющие держатели для установки двенадцати противней.

ТЭН-ы установлены внизу камеры. Над ТЭН-ами устанавливается ванна для воды. Имеется лоток для сбора конденсата поз.5, к которой из комплектации присоединяется силиконовая трубка для слива.

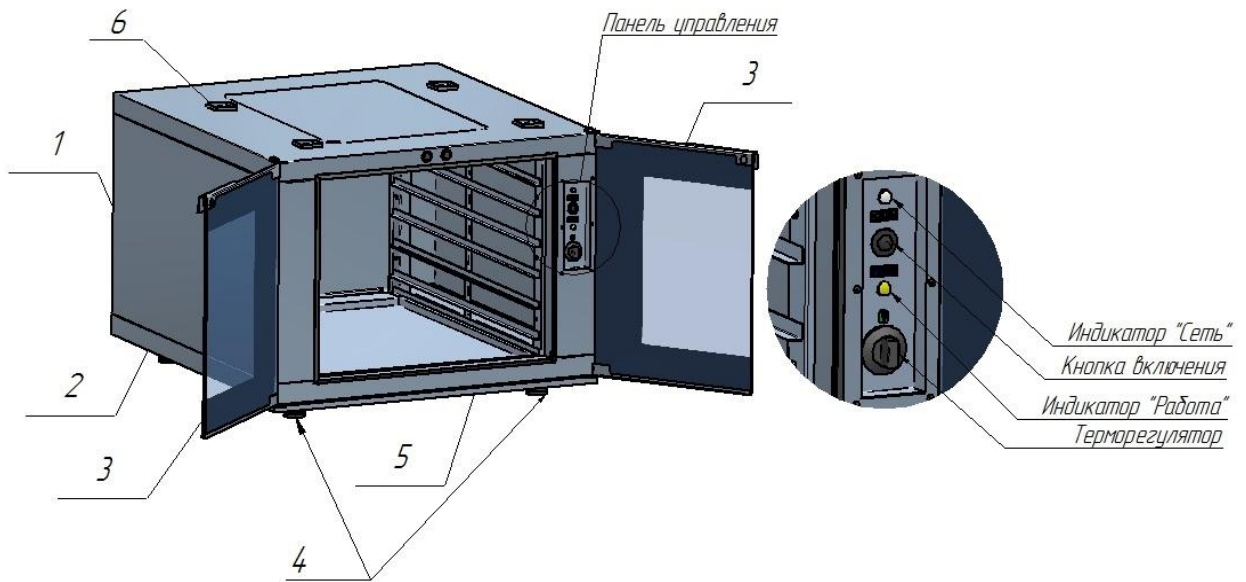


Рисунок 1 ШРТ-12 (ШРТ-12Э)

**Примечание:**

- камера и наружные поверхности шкафа ШРТ-12 выполнены из высококачественной нержавеющей стали;
- камера и наружные поверхности шкафа ШРТ-12Э выполнены из черного металла покрытого высококачественной эмалью.

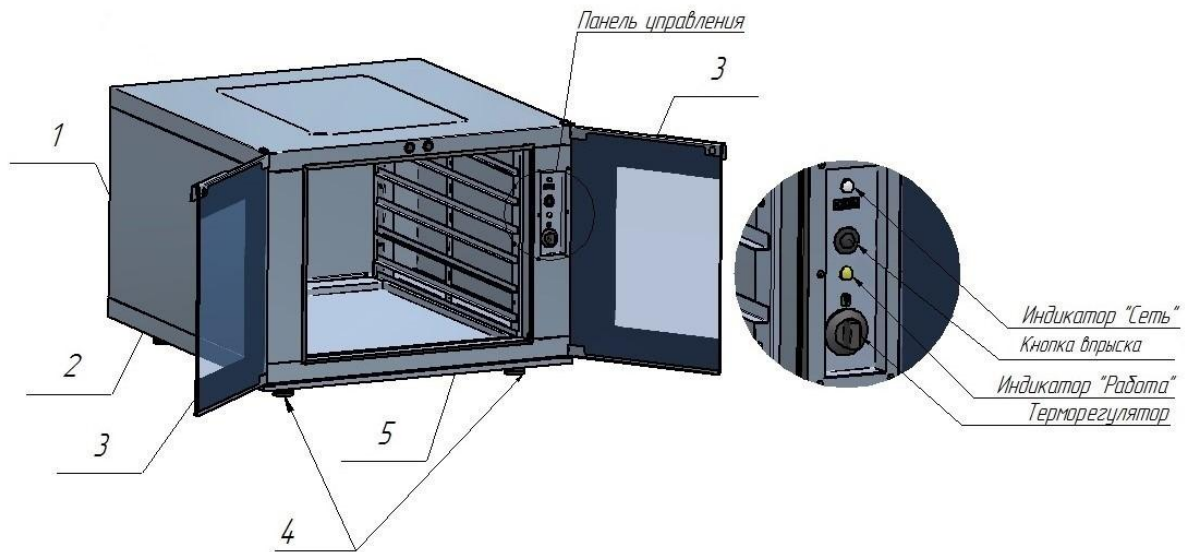


Рисунок 2 ШРТ-12М (ШРТ-12ЭМ)

**Примечание:**

- камера и наружные поверхности шкафа ШРТ-12М выполнены из высококачественной нержавеющей стали;
- камера и наружные поверхности шкафа ШРТ-12ЭМ выполнены из черного металла покрытого высококачественной эмалью.

## 5. МЕРЫ БЕЗОПАСНОСТИ

К обслуживанию шкафа допускаются лица, прошедшие технический минимум по эксплуатации оборудования и ознакомившиеся с настоящим руководством по эксплуатации.

**ВНИМАНИЕ! Шкаф не предназначен для использования лицами (включая детей) с пониженными физическими, психическими или умственными способностями, или при отсутствии у них опыта или знаний, если они не находятся под контролем или не проинструктированы об использовании изделия лицом, ответственным за их безопасность. Дети должны находиться под присмотром для недопущения игры со шкафом.**

### **ЭКСПЛУАТАЦИЯ ШКАФА ЗАПРЕЩАЕТСЯ:**

- с поврежденным шнуром питания;
- с поврежденной вилкой шнура питания;
- с поврежденной розеткой;
- с розеткой без клеммы заземления или с клеммой, несоединенной с линией заземления цеха;
- вблизи горючих газов, жидкостей или взрывоопасной атмосфере;
- с поврежденным(и) стеклом (ами) двери;
- со снятым нижним лотком камеры;
- со снятыми задней стенкой и крышей.

### **ПРИ ЭКСПЛУАТАЦИИ ШКАФА ЗАПРЕЩАЕТСЯ:**

- оставлять работающий шкаф без присмотра;
- держать включенным незагруженный шкаф;
- загоразивать вентиляционные отверстия;
- использовать шкаф для обогрева помещения;
- разогревать в шкафу легковоспламеняющиеся продукты или предметы с температурой воспламенения ниже (плюс) 270°C;
- во избежание ошпаривания загружать контейнеры жидкостями или продуктами, которые при высоких температурах переходят в жидкую фазу, выше уровня позволяющего визуально контролировать содержимое
- нагружать продуктами противни более 3 кг;
- разогревать пищевые продукты в закрытых банках, консервы, сухие порошкообразные или гранулированные продукты;
- использовать острые предметы (например – вилки, ножи...) для нажатия кнопок на панели управления;
- для очистки шкафа применять водяную струю;
- вносить изменения в конструкцию шкафа;
- использовать удлинитель для подключения к сети питания.

### **ПРИ ЭКСПЛУАТАЦИИ ШКАФА НЕОБХОДИМО:**

- контролировать работу шкафа на протяжении цикла работы;
- для очистки камеры шкафа использовать только рекомендованные заводом изготовителем средства, указанные в разделе «Ежедневная очистка» настоящего руководства;
- во избежание несчастных случаев пол около шкафа содержать сухим;

-во избежание повреждения стекла двери и получения травм выемку противни производить при зафиксированной двери;

-при выявлении неисправности, а также санитарной обработке и чистке обесточить шкаф – установить дифференциальный выключатель в распределительном шкафу в положение «**Выкл**» или вынуть вилку шнура питания из розетки. Для устранения неисправности вызвать электромеханика. Шкаф включать только после устранения неисправностей;

-периодически проверять отсутствие механических повреждений оболочки шнура питания шкафа.

## **РИСКИ ПОЛУЧЕНИЯ ТРАВМ И ОЖОГОВ:**

**ВНИМАНИЕ!** При проведении санитарной обработки с применением химических средств, во избежание получения химического ожога, необходимо использовать средства индивидуальной защиты (защитную одежду, защитные очки и защитные перчатки).

**ВНИМАНИЕ!** Во время работы шкафа камера, направляющие, противни, стекло, облицовка и дверь нагреваются до высоких температур, что может привести к термическому ожогу при контакте. При работе необходимо использовать средства индивидуальной защиты (перчатки, прихватки и т.п.).

**ВНИМАНИЕ!** При открытии двери соблюдайте осторожность: приоткройте дверь, выпустите горячий воздух, и откройте дверь полностью.

### **Общие требования безопасности:**

- потребитель при эксплуатации шкафа должен соблюдать требования ГОСТ 12.1.004 по пожарной безопасности;

- не допускается использование шкафа в пожароопасных и взрывоопасных зонах;
- не допускается установка шкафа ближе 1 м от легковоспламеняющихся материалов; при установке шкафа ближе 1м от кухонной мебели, перегородок или стен требуется, чтобы они были изготовлены из негорючих материалов или покрыты негорючим теплоизоляционным материалом. Особое внимание при такой установке уделить соблюдению мер противопожарной безопасности.

- в производственных помещениях рабочие места, где при выполнении работы происходит образование и выделение газа и пара, должны быть оборудованы механической общеобменной приточно-вытяжной вентиляцией по ГОСТ 12.4.021, обеспечивающей состояние воздушной среды в соответствии с требованиями ГОСТ 12.1.005 и ГН 2.2.5.3532.

- при монтаже шкафа должна быть установлена коммутационная защитная аппаратура, гарантирующая от пожароопасных факторов: короткого замыкания, перенапряжения, перегрузки, самопроизвольного включения; подключение шкафа к электросети должно осуществляться с учетом допускаемой нагрузки на электросеть.

**Внимание!** Не загораживайте проход к автоматическому выключателю в стационарной проводке и к розетке.

## 6. ПОРЯДОК УСТАНОВКИ

Распаковку, установку и испытание шкафа должны производить специалисты по монтажу и ремонту оборудования для предприятий общественного питания и торговли. После занесения шкафа с отрицательной температуры в помещение необходимо выдержать шкаф при комнатной температуре в течении 6 часов.

Установку шкафа проводить в следующем порядке:

После проверки состояния упаковки следует распаковать шкаф, провести внешний осмотр и проверить комплектность в соответствии с Таблицей 2 Руководства.

- перед установкой шкафа на предусмотренное место необходимо снять защитную пленку со всех поверхностей.

- установить шкаф на соответствующее место;

- шкаф следует разместить в хорошо проветриваемом помещении, если имеется возможность, то под воздухоочистительным зонтом во избежание накопления пара в помещении;

- шкаф можно размещать отдельно или вместе с другим кухонным оборудованием, оставляя расстояние между шкафом и каким-либо другим оборудованием или стенкой не менее 100 мм;

- выровнять шкаф с помощью регулируемых ножек так, чтобы рабочие поверхности приняли горизонтальное положение;

- выравнивание дверок производится аналогично, путем более точной регулировки ножек по высоте (горизонтали);

- подключите шкаф к электросети.

### Порядок подключения к электросети:

Питающее напряжение сети должно быть в пределах от минус 10% до плюс 10% от номинального при допустимом изменении частоты тока по ГОСТ 32144.

**ВНИМАНИЕ!** Если в вашем регионе перепады питающего напряжения сети превышают указанные, рекомендуются изделие подключать к сети через монитор напряжения или стабилизатор напряжения. В противном случае изделие может выйти из строя, и гарантийные обязательства при этом не действуют.

- подключите шкаф к электросети (1N/PE 230В 50Гц, однофазная трехпроводная сеть с одним фазовым проводником, нулевым рабочим и защитным проводниками) согласно действующему законодательству и нормативам.

Подключение к электросети производится только уполномоченной специализированной службой с учетом надписей на табличках и в соответствии со схемой электрической принципиальной.

Сетевая розетка должна быть рассчитана на ток 16А, иметь заземляющий контакт, соединенный с контуром заземления цеха, и должна быть подключена через двух полюсный автоматический выключатель с комбинированной защитой, реагирующий на номинальный рабочий ток 10А и ток утечки 10мА.

- монтаж и подключение произвести так, чтобы на установленный и подключенный шкаф не было доступа к токопроводящим частям без применения инструментов;

- провести ревизию соединительных устройств электрических цепей шкафа (винтовых и без винтовых зажимов), при выявлении ослабления подтянуть или подогнуть до нормального контактного давления.



Для выравнивания потенциалов при установке шкафа в технологическую линию предусмотрен зажим, обозначенный знаком  $\nabla$  - эквипотенциальность.

Эквипотенциальный провод должен быть сечением не менее 10 мм<sup>2</sup>.

Подключить один конец силиконовой трубки из комплектации к шкафу. Для этого открутить гайку гермовода на лотке слива и установить в гермовод (рис. 2). Зафиксировать гайку гермовода. Другой конец силиконовой трубки подключить к канализации «слив трап в полу» или емкости сбора.

Подключение к канализации выполнить с разрывом струи не менее 20 мм от верха приемной воронки (СНиП 2.04. 01-85 п. 17.11).

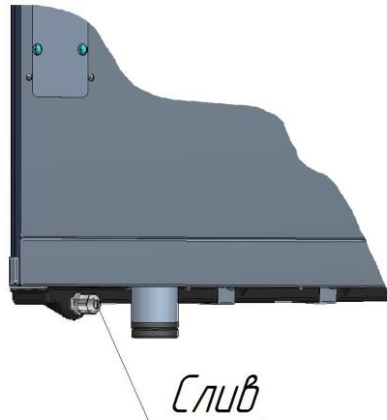


Рис. 2. Лоток слива с гермоводом.

При установке на шкаф конвекционную печь КЭП-6 (изготовитель АО «Чувашторгтехника»), снять передние два винта М5х10 на столешнице (крыше) шкафа и установить на снятые винты упоры, входящие в комплект поставки (рис. 1, поз. б).

При установке на шкаф конвекционную печь КЭП-10 (изготовитель АО «Чувашторгтехника»), снять четыре винта М5х10 на столешнице (крыше) шкафа и установить на снятые винты упоры, входящие в комплект поставки.

Сдача в эксплуатацию смонтированного шкафа оформляется по установленной форме.

## 7. ПОРЯДОК РАБОТЫ

### ШРТ-12, ШРТ-12Э:

Перед началом эксплуатации необходимо протереть шкаф тканью, смоченной в мыльном растворе, а затем промыть чистой водой.

Убедитесь, что держатели противней надежно закреплены. Снятие держателей осуществляется следующим образом: извлечь ванну для воды из камеры, открутить шесть (для одного держателя) винтов М5х12, отодвинуть верхнюю часть к центру духовки и приподнять держатель, затем движением на себя вынуть держатели из духовки.

Заполните ванну водой. Для уменьшения количества пара допускается устанавливать на ванну гостроемкости GN1/2-20 или GN 1/3-20 для заливки воды. При этом воду в ванну не заливать. Гостроемкости в комплект поставки не входят.

Вставьте вилку шнура питания в розетку, при этом загорится индикатор «Сеть», свидетельствующий о подаче напряжения на шкаф.

Включение нагрева шкафа осуществляется нажатием на кнопку с фиксацией «Вкл».

Установите требуемую температуру в камере - поверните ручку терморегулятора по часовой стрелке и загорается индикатор «Работа». Далее терморегулятор в шкафу будет автоматически поддерживать заданную температуру путем включения и отключения ТЭН-ов.

### **ШРТ-12М, ШРТ-12ЭМ:**

Перед началом эксплуатации необходимо протереть шкаф тканью, смоченной в мыльном растворе, а затем промыть чистой водой.

**ВНИМАНИЕ! Давление воды в водопроводной системе 49 - 589 кПа (0,5 – 6 кгс/см<sup>2</sup>).**

Заполните ванну водой нажав на кнопку «впрыска» расположенную на панели управления.

Вставьте вилку шнура питания в розетку, при этом загорится индикатор «Сеть», свидетельствующий о подаче напряжения на шкаф.

Установите требуемую температуру в камере - поверните ручку терморегулятора по часовой стрелке и загорается индикатор. Далее терморегулятор в шкафу будет автоматически поддерживать заданную температуру путем включения и отключения ТЭН-ов.

Расстойка продукта в шкафу:

Перед проведением расстойки духовку необходимо прогреть до выставленной температуры в течении 20 мин.

Загрузите продукты в шкаф.

**ВНИМАНИЕ! Не перегружайте шкаф продуктами. Максимально допустимая нагрузка на одну полку – 3 кг.**

Вода в ванне необходима для поддержания необходимой влажности.

Во время работы следите за тем, чтобы вода в ванне полностью не испарялась.

По окончании работы отключите электропитание, вынув вилку шнура питания из розетки.

При установке гастроемкости в ванну произвести слив воды из неё.

## **8. ТЕХНИЧЕСКОЕ ОБСЛУЖИВАНИЕ**

Техническое обслуживание и ремонт должен производить электромеханик имеющий квалификационную группу по технике безопасности не ниже третьей. Техническое обслуживание должна производить авторизованная сервисная служба при строгом соблюдении мер безопасности «Правил технической эксплуатации электроустановок потребителей» (ПТЭ) и «Правил техники безопасности электроустановок потребителей» (ПТБ), утвержденных Госэнергонадзором «Правил устройств электроустановок» (ПУЭ).

**ВНИМАНИЕ! При техническом обслуживании и ремонте шкафа необходимо вынуть вилку шнура питания из розетки, выключить автоматический выключатель в стационарной проводке и вывесить табличку «НЕ ВКЛЮЧАТЬ! РАБОТАЮТ ЛЮДИ!»**

Техническое обслуживание и ремонт шкафа осуществляется по следующей структуре ремонтного цикла: «ТО-1» - «ТО-1» - «ТО-2»,

где: **ТО-1** – техническое обслуживание проводится 1 раз в месяц. Перечень выполняемых работ при ТО-1:

- визуальный осмотр шкафа на соответствие Правилам ТБ;
- измерение сопротивления между зажимом заземления и металлическими частями шкафа, которые доступны в процессе работы. Сопротивление заземления должно быть не более 0,1 Ом;
- проверка состояния электропроводки и электроаппаратуры;
- проверка цепи заземления от шкафа до контура заземления;
- проверка целостности шнура питания, вилки и розетки;
- проверка целостности соединения заземляющего контакта розетки с контуром заземления цеха;
- проверка цепи выравнивания потенциала;
- проверка уплотнителя двери и плотности прилегания двери;
- проверка исправности светосигнальной арматуры;
- проверка целостности датчика терморегулятора;
- проведение дополнительного инструктажа для обслуживающего персонала по технике безопасности при эксплуатации оборудования (при необходимости).

**ТО-2** – техническое обслуживание проводится 1 раз в 3 месяца. Перечень выполняемых работ при ТО-2:

- включаются все работы предусмотренные при ТО-1;
- протяжка винтовых соединений.
- протяжка резьбовых соединений;

После окончания технического обслуживания необходимо внести запись в таблицу 4 Руководства на изделие.

### **8.1 Замена шнура питания:**

При выявлении повреждения шнура питания следует его заменить специальным шнуром из маслостойкой оболочки, защитными гибкими кабелями не легче обычных шнуров с оболочкой из полихлорпропилена или другой равноценной синтетической оболочкой по 60245 IEC57), армированного вилкой с контактом заземления. Сечение проводов шнура питания должно быть не менее 1,5 мм<sup>2</sup>.

Замену шнура должен производить только уполномоченная изготовителем организация.

Порядок замены шнура:

- обесточьте шкаф, вынув вилку шнура питания из розетки;
- используя крестовую отвертку снимите винты крепления крышки и крышу ШРТ;
- отсоедините колодку, с помощью маленькой плоской отвертки нажмите на защелку наконечника типа «фастон» и отсоедините провода с оболочкой коричневого и синего цвета;
- используя гаечный ключ на 10 ослабьте гайку крепления заземляющего провода (оболочка желто-зеленого цвета) и снимите провод;
- ослабьте гайку кабельного ввода и снимите поврежденный шнур питания;
- снимите поврежденный шнур питания.

Проложите новый шнур питания и произведите сборку в обратной последовательности.

## 9. ВОЗМОЖНЫЕ НЕИСПРАВНОСТИ И МЕТОДЫ ИХ УСТРАНЕНИЯ

*Таблица 3. Возможные неисправности и методы их устранения.*

Наименование неисправности	Вероятная причина	Методы устранения
При включении электропитания не горит индикатор «Сеть»	Неисправен индикатор. Обрыв в проводах.	Уточнить неисправный элемент и заменить. Устранить обрыв.
Температура в рабочей камере не достигает установленного значения	Не исправны: - ТЭН-ы; - терморегулятор; - реле. Обрыв в проводах.	Заменить неисправный элемент. Устранить обрыв.
Неплотное прилегание дверцы шкафа.	Износ уплотнения.	Заменить уплотнение.

## 10. СВИДЕТЕЛЬСТВО О ПРИЕМКЕ

Шкаф расстоечный тепловой электрический кухонный типа ШРТ-12, ШРТ-12Э, ШРТ-12М, ШРТ-12ЭМ (нужное подчеркнуть) заводской номер \_\_\_\_\_, изготовленный на ООО «ЭЛИНОКС» соответствует 28.93.15-018-01439034-2004 и признан годным для эксплуатации.

Дата выпуска \_\_\_\_\_

---

личные подписи (оттиски личных клейм) должностных лиц предприятия, ответственных за приемку изделия

## 11. СВИДЕТЕЛЬСТВО О КОНСЕРВАЦИИ

Шкаф расстоечный тепловой электрический кухонный типа ШРТ-12, ШРТ-12Э, ШРТ-12М, ШРТ-12ЭМ (нужное подчеркнуть) подвергнут на ООО «ЭЛИНОКС» консервации согласно требованиям ГОСТ 9.014.

Дата консервации \_\_\_\_\_

Консервацию произвел \_\_\_\_\_  
(подпись)

## 12. СВИДЕТЕЛЬСТВО ОБ УПАКОВЫВАНИИ

Шкаф расстоечный тепловой электрический кухонный типа ШРТ-12, ШРТ-12Э, ШРТ-12М, ШРТ-12ЭМ (нужное подчеркнуть) упакован на ООО «ЭЛИНОКС» согласно требованиям, предусмотренным конструкторской документацией.

Дата упаковки \_\_\_\_\_

Упаковку произвел \_\_\_\_\_  
(подпись)

## 13. ГАРАНТИИ ИЗГОТОВИТЕЛЯ

Гарантийный срок эксплуатации шкафа – 1 год со дня ввода в эксплуатацию.

Гарантийный срок хранения – 1 год со дня изготовления.

Срок службы шкафа – 10 лет.

В течение гарантийного срока предприятие-изготовитель гарантирует безвозмездное устранение выявленных дефектов изготовления и замену вышедших из строя составных частей шкафа, произошедших не по вине потребителя, при соблюдении потребителем условий транспортирования, хранения и эксплуатации изделия.

Гарантия не распространяется на случаи, когда шкаф вышел из строя по вине потребителя в результате несоблюдения требований, указанных в паспорте.

Время нахождения шкафа в ремонте в гарантийный срок не включается.

В случае невозможности устранения на месте выявленных дефектов предприятие-изготовитель обязуется заменить дефектный шкаф.

Все детали, узлы и комплектующие изделия, вышедшие из строя в период гарантийного срока эксплуатации, должны быть возвращены заводу-изготовителю шкафа для детального анализа причин выхода из строя и своевременного принятия мер для их исключения.

*Возврат рекламационных комплектующих должен производиться в индивидуальной упаковке, обеспечивающей сохранность комплектующего на всем протяжении его транспортировки. В случае нарушения данного требования и возникновения повреждений, связанных с транспортировкой, накладная без цены, выписанная на это комплектующее отписанная изначально по Акту-рекламации, будет переоформлена на обычную накладную с ценой.*

Рекламация рассматривается только в случае поступления отказавшего узла, детали или комплектующего изделия с указанием номера шкафа, даты изготовления и установки, копии договора с обслуживающей специализированной организацией, имеющей лицензию и копию удостоверения механика, обслуживающего шкаф.

## 14. СВЕДЕНИЯ О РЕКЛАМАЦИЯХ

Рекламации предприятию-изготовителю предъявляются потребителем в порядке и сроки, предусмотренные Федеральным законом «О защите прав потребителей» от 07.02.1992 г., Гражданским кодексом Российской Федерации (часть первая от 30.11.1994 г. № 51-ФЗ, часть вторая от 26.01.1996 г. № 14-ФЗ, часть третья от 26.11.2001 г. №146-ФЗ, часть четвертая от 18.12.2006 г. № 230-ФЗ), а также Постановлением Правительства РФ от 19.01.1998 г. № 55 «Об утверждении Правил продажи отдельных видов товаров, перечня товаров длительного пользования, на которые не распространяются требования покупателя о безвозмездном предоставлении ему на период ремонта или замены аналогичного товара, и перечня непродовольственных товаров надлежащего качества, не подлежащих возврату или обмену на аналогичный товар других размера, формы, габарита, фасона, расцветки или комплектации».

Рекламации направлять по адресу завода-изготовителя ООО «ЭЛИНОКС»:

**Чувашская Республика, г. Чебоксары, Базовый проезд, 17.**

**Тел./факс: (8352) 56-06-26, 56-06-85.**

*«Технические вопросы по работе, обслуживанию и сервису оборудования Abat*

*Вы можете задать, обратившись в техническую поддержку завода по горячей линии ООО «ЭЛИНОКС»:*

+7 (8352) 28-63-60

+7 (987) 739-81-08

e-mail: [service-elinnox@abat.ru](mailto:service-elinnox@abat.ru)

**ТОЛЬКО ТЕХНИЧЕСКАЯ ПОДДЕРЖКА,**

**ПО ВСЕМ ОСТАЛЬНЫМ ВОПРОСАМ ОБРАЩАЙТЕСЬ В ОТДЕЛ МАРКЕТИНГА:**

+7 (8352) 56-06-85

e-mail: [market@abat.ru](mailto:market@abat.ru) »

## **15. СВЕДЕНИЯ ОБ УТИЛИЗАЦИИ**

При подготовке и отправке шкафа на утилизацию необходимо разобрать и рассортировать составные части шкафа по материалам, из которых они изготовлены.

*ВНИМАНИЕ! Конструкция шкафа постоянно совершенствуется, поэтому возможны незначительные изменения, не отраженные в настоящем руководстве.*

## **16. ХРАНЕНИЕ, ТРАНСПОРТИРОВАНИЕ И СКЛАДИРОВАНИЕ ШКАФОВ**

Хранение шкафа должно осуществляться в транспортной таре предприятия изготовителя по группе условий хранения 4 ГОСТ 15150.

Срок хранения не более 12 месяцев.

При сроке хранения свыше 12 месяцев владелец шкафа обязан произвести переконсервацию изделия по ГОСТ 9.014.

Упакованный шкаф следует транспортировать железнодорожным, речным, автомобильным транспортом в соответствии с действующими правилами перевозки на этих видах транспорта. Морской и другие виды транспорта применяются по особому соглашению.

Условия транспортирования в части воздействия климатических факторов – группа 8 по ГОСТ 15150, в части воздействия механических факторов – С по ГОСТ 23170.

Погрузка и разгрузка шкафа из транспортных средств должна производиться осторожно, не допуская ударов и толчков.

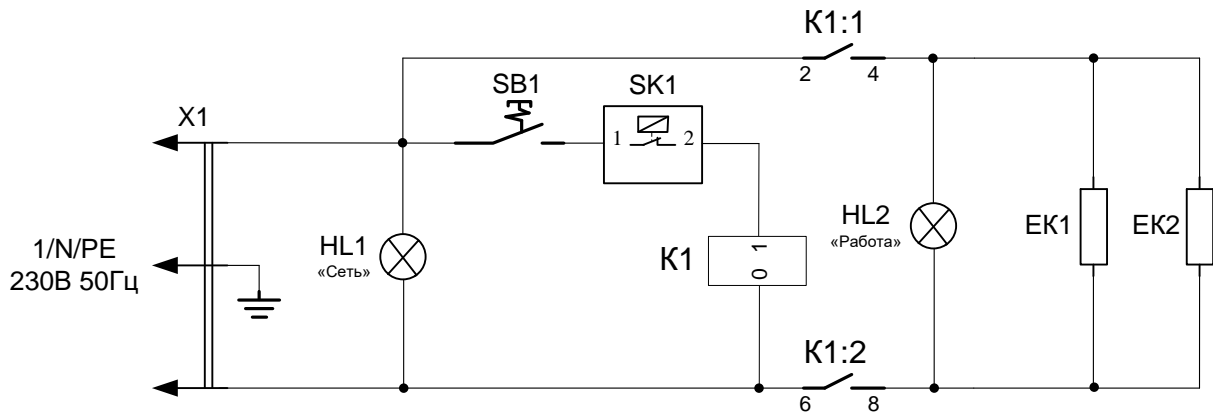
*ВНИМАНИЕ! Допускается складирование упакованных шкафов по высоте в два яруса для хранения.*

**17. УЧЕТ ТЕХНИЧЕСКОГО ОБСЛУЖИВАНИЯ И РЕМОНТА В ПЕРИОД ЭКСПЛУАТАЦИИ**

Таблица 4.

Дата	Вид технического обслуживания	Краткое содержание выполненных работ	Наименование предприятия, выполнившего техническое обслуживание	Должность, фамилия и подпись	
				выполнившего работу	проверившего работу

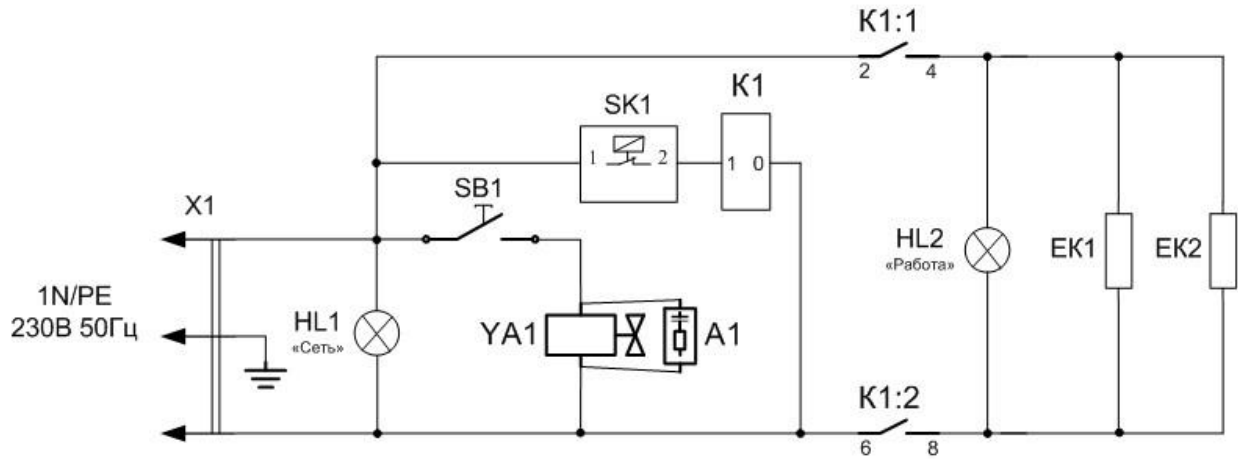




Поз. Обозн.	Наименование	Кол.	Примечание
EK1	ТЭН 253А8,5/0,8 Т230	2	
HL1, HL2	Светосигнальная арматура	2	
SB1	Кнопка ПКН501-1	1	
SK1	Терморегулятор EGO 55.13014.260	1	85 °С
K1	Реле G7L-2A-TUB Omron	1	
X1	Шнур с вилкой КГН 3х1,5	1	

Допускается замена элементов, не ухудшающие технические характеристики

Рисунок 3 Схема электрическая принципиальная ШРТ-12 (ШРТ-12Э)



Поз. Обозн.	Наименование	Кол.	Примечание
EK1	ТЭН 253А8,5/0,8 Т230	2	
HL1	Светосигнальная арматура белая	1	
HL2	Светосигнальная арматура желтая	1	
SB1	Кнопка 3INDY11KM10	1	
SK1	Терморегулятор EGO 55.13014.260	1	85 °С
K1	Реле G7L-2A-TUB Omron	1	
YA1	Электромагнитный клапан V18	1	
A1	Ограничитель ОПН-113	1	
X1	Шнур с вилкой КГН 3х1,5	1	
Допускается замена элементов, не ухудшающие технические характеристики			

Рисунок 4 Схема электрическая принципиальная ШРТ-12М (ШРТ-12ЭМ)

Корешок талона №1

На гарантийный ремонт **ШРТ-12**, заводской № \_\_\_\_\_ Изъят « \_\_\_\_\_ » \_\_\_\_\_ 20 \_\_\_\_\_ г.

Выполнены работы: \_\_\_\_\_

Исполнитель \_\_\_\_\_

М.П. \_\_\_\_\_

(подпись)

Ф.И.О

(Линия отреза)

**Приложение А**  
**ООО «ЭЛИНОКС»**

428020, Чувашская Республика, г. Чебоксары,  
Базовый проезд, 17  
ТАЛОН № 1 НА ГАРАНТИЙНЫЙ РЕМОНТ

**ШРТ-12** Заводской № \_\_\_\_\_

\_\_\_\_\_  
(месяц, год выпуска)

\_\_\_\_\_  
[дата продажи (поставки) изделия продавцом (поставщиком)]

М.П. \_\_\_\_\_

\_\_\_\_\_  
(подпись)

\_\_\_\_\_  
(дата ввода изделия в эксплуатацию)

М.П. \_\_\_\_\_

\_\_\_\_\_  
(подпись)

Выполнены работы \_\_\_\_\_

\_\_\_\_\_  
\_\_\_\_\_  
\_\_\_\_\_  
\_\_\_\_\_  
\_\_\_\_\_

Исполнитель

Владелец

\_\_\_\_\_  
(Ф.И.О. подпись)

\_\_\_\_\_  
(Ф.И.О. подпись)

\_\_\_\_\_  
(наименование предприятия, выполнившего ремонт

и его адрес)

М.П. \_\_\_\_\_

\_\_\_\_\_  
(должность и подпись руководителя предприятия, выполнившего ремонт)



Корешок талона №2

На гарантийный ремонт **ШРТ-12**, заводской № \_\_\_\_\_ Изъят « \_\_\_\_\_ » \_\_\_\_\_ 20 \_\_\_\_\_ г.

Выполнены работы: \_\_\_\_\_

Исполнитель \_\_\_\_\_

М.П. \_\_\_\_\_

(подпись)

Ф.И.О \_\_\_\_\_

(Линия отреза)

**Приложение А**  
**ООО «ЭЛИНОКС»**

428020, Чувашская Республика, г. Чебоксары,  
Базовый проезд, 17  
ТАЛОН № 2 НА ГАРАНТИЙНЫЙ РЕМОНТ

**ШРТ-12** Заводской № \_\_\_\_\_

\_\_\_\_\_ (месяц, год выпуска)

\_\_\_\_\_ [дата продажи (поставки) изделия продавцом (поставщиком)]

М.П. \_\_\_\_\_

\_\_\_\_\_ (подпись)

\_\_\_\_\_ (дата ввода изделия в эксплуатацию)

М.П. \_\_\_\_\_

\_\_\_\_\_ (подпись)

Выполнены работы \_\_\_\_\_

Исполнитель

Владелец

\_\_\_\_\_ (Ф.И.О. подпись)

\_\_\_\_\_ (Ф.И.О. подпись)

\_\_\_\_\_ (наименование предприятия, выполнившего ремонт

и его адрес)

М.П. \_\_\_\_\_

\_\_\_\_\_ (должность и подпись руководителя предприятия, выполнившего ремонт)



Корешок талона №3

На гарантийный ремонт ШРТ-12 , заводской № \_\_\_\_\_ Изъят « \_\_\_\_\_ » \_\_\_\_\_ 20 \_\_\_\_\_ г.

Выполнены работы: \_\_\_\_\_

Исполнитель \_\_\_\_\_ М.П. \_\_\_\_\_

(Линия отреза) \_\_\_\_\_ Ф.И.О \_\_\_\_\_

**Приложение А**

**ООО «ЭЛИНОКС»**

428020, Чувашская Республика, г. Чебоксары,  
Базовый проезд, 17  
ТАЛОН № 3 НА ГАРАНТИЙНЫЙ РЕМОНТ

**ШРТ-12** Заводской № \_\_\_\_\_

\_\_\_\_\_  
(месяц, год выпуска)

\_\_\_\_\_  
[дата продажи (поставки) изделия продавцом (поставщиком)]

М.П. \_\_\_\_\_  
(подпись)

\_\_\_\_\_  
(дата ввода изделия в эксплуатацию)

М.П. \_\_\_\_\_  
(подпись)

Выполнены работы \_\_\_\_\_

\_\_\_\_\_  
\_\_\_\_\_  
\_\_\_\_\_  
\_\_\_\_\_  
\_\_\_\_\_

**Исполнитель**

**Владелец**

\_\_\_\_\_  
(Ф.И.О. подпись)

\_\_\_\_\_  
(Ф.И.О. подпись)

\_\_\_\_\_  
(наименование предприятия, выполнившего ремонт

и его адрес)

М.П.

\_\_\_\_\_  
(должность и подпись руководителя предприятия, выполнившего ремонт)







## ЕВРАЗИЙСКИЙ ЭКОНОМИЧЕСКИЙ СОЮЗ ДЕКЛАРАЦИЯ О СООТВЕТСТВИИ



Заявитель Общество с ограниченной ответственностью "ЭЛИНОКС"

ОГРН: 1072130009874

Место нахождения: 428020, Российская Федерация, Чувашская Республика - Чувашия, г.Чебоксары, проезд Базовый, д.17

Адрес места осуществления деятельности: 428020, Российская Федерация, Чувашская Республика - Чувашия, г.Чебоксары, проезд Базовый, д.17

Телефон: +78352289944, адрес электронной почты: doz@elinox.ru

в лице генерального директора Хайрутдинова Рамиля Гаяздиновича

заявляет, что шкафы расстоечные тепловые электрические кухонные для предприятий общественного питания: ШРТ-8, ШРТ-8Э, ШРТ-8-01, ШРТ-8-01Э, ШРТ-8-02, ШРТ-8-02Э, ШРТ-4-02, ШРТ-10-1/1М, ШРТ-10-1/1М2, ШРТ-12, ШРТ-12Э, ШРТ-6-6/8, ШРТ-6-6/8К, ШРТ-16М, ШРТ-16П, ШРТ-18М, ШРТ-18П

изготовитель: Общество с ограниченной ответственностью "ЭЛИНОКС"

Место нахождения: 428020, Российская Федерация, Чувашская Республика - Чувашия, г.Чебоксары, проезд Базовый, д.17

Адрес места осуществления деятельности по изготовлению продукции: 428020, Российская Федерация, Чувашская Республика - Чувашия, г. Чебоксары, проезд Базовый, д.17

ТУ 28.93.15-018-01439034-2004 (идентичны ТУ 5151-018-01439034-2004) «Шкафы расстоечные тепловые электрические кухонные типа ШРТ. Технические условия»,

код ТН ВЭД ЕАЭС 8419 81 800 0, серийный выпуск

соответствует требованиям

ТР ТС 004/2011 "О безопасности низковольтного оборудования"

### Декларация о соответствии принята на основании

Протоколов испытаний №S2-060-19 от 05.03.2019, №S2-068-19 от 11.03.2019, №S2-082-19 от 25.03.2019, №S2-083-19 от 25.03.2019 Испытательного центра Автономной некоммерческой организации "Центр Испытаний и Сертификации "Союз" (аттестат аккредитации №РА.RU.21МЕ46), технических условий ТУ 28.93.15-018-01439034-2004 (идентичны ТУ 5151-018-01439034-2004), Руководств по эксплуатации на шкафы, Перечня стандартов. Схема декларирования 3д.

### Дополнительная информация

Стандарты, в результате применения которых на добровольной основе обеспечивается соблюдение требований технического регламента: ГОСТ ИЕС 60335-1-2015 «Бытовые и аналогичные электрические приборы. Безопасность. Часть 1. Общие требования», ГОСТ ИЕС 60335-2-42-2013 «Безопасность бытовых и аналогичных электрических приборов. Часть 2-42. Частные требования к электрическим шкафам с принудительной циркуляцией воздуха, пароварочным аппаратам и пароварочно-конвективным шкафам для предприятий общественного питания». Условия хранения по группе 4 по ГОСТ 15150-69. Срок хранения - 12 месяцев. Срок службы – 10 лет.

Декларация о соответствии действительна с даты регистрации по 14.04.2024 включительно

(подпись)



Хайрутдинов Рамиль Гаяздинович  
(Ф.И.О. заявителя)

Регистрационный номер декларации о соответствии: ЕАЭС N RU Д-РУ.РА01.В. 39657/19

Дата регистрации декларации о соответствии: 15.04.2019



**ЕВРАЗИЙСКИЙ ЭКОНОМИЧЕСКИЙ СОЮЗ  
ДЕКЛАРАЦИЯ О СООТВЕТСТВИИ**



**Заявитель** Общество с ограниченной ответственностью "ЭЛИНОКС". ОГРН: 1072130009874.

Место нахождения и адрес места осуществления деятельности:

Базовый проезд, 17, город Чебоксары, Чувашия Чувашская Республика, Российская Федерация, 428020,  
Номер телефона: +7(8352) 28-99-44. Факс: +7(8352) 22-62-76. Адрес электронной почты: doz@elinok.ru.

**в лице** Генерального директора Хайрутдинова Рамиля Гаяздиновича

**заявляет, что**

Шкафы расстоечные тепловые

типа ШРТ-8, ШРТ-8Э, ШРТ-8-01, ШРТ-8-01Э, ШРТ-8-02, ШРТ-8-02Э, ШРТ-4-02, ШРТ-10-1/1М, ШРТ-10-1/1М2, ШРТ 12,  
ШРТ-12Э, ШРТ-6-6/8, ШРТ-6-6/8К, ШРТ-16, ШРТ-16М, ШРТ-16П, ШРТ-18, ШРТ-18П

**изготовитель** Общество с ограниченной ответственностью "ЭЛИНОКС"

Место нахождения и адрес места осуществления деятельности по изготовлению продукции:

Базовый проезд, 17, город Чебоксары, Чувашия Чувашская Республика, Российская Федерация, 428020

**продукция изготовлена в соответствии с**

ТУ 28.93.15-018-01439034-2004 (идентичны ТУ 5151-018-01439034-2004) "Шкафы расстоечные тепловые электрические  
кухонные типа ШРТ. Технические условия"

**код ТН ВЭД ЕАЭС** 8419 81 800 0

Серийный выпуск.

**соответствует требованиям**

ТР ТС 020/2011 "Электромагнитная совместимость технических средств"

**Декларация о соответствии принята на основании**

1. Протокол испытаний № 02302-ИЛЭ/11-2018 от 09.11.2018 Испытательной лаборатории Общества с ограниченной ответственностью "ЭНИГМА" (№ РОСС RU.31112.ИЛ.0023);
2. Технические условия ТУ 28.93.15-018-01439034-2004 (идентичны ТУ 5151-018-01439034-2004);
3. Руководство по эксплуатации на шкаф расстоечный тепловой типа ШРТ-12.

Схема декларирования 1д.

**Дополнительная информация**

Перечень стандартов, в результате применения которых обеспечивается соблюдение требований технического регламента:  
ГОСТ 30804.3.2-2013 "Совместимость технических средств электромагнитная. Эмиссия гармонических составляющих тока техническими средствами с потребляемым током не более 16 А (в одной фазе). Нормы и методы испытаний" разделы 5 и 7,  
ГОСТ 30804.3.3-2013 "Совместимость технических средств электромагнитная. Ограничение изменений напряжения, колебаний напряжения и фликера в низковольтных системах электроснабжения общего назначения. Технические средства с потребляемым током не более 16 А (в одной фазе), подключаемые к электрической сети при несоблюдении определенных условий подключения. Нормы и методы испытаний" раздел 5, ГОСТ 30805.14.1-2013 "Совместимость технических средств электромагнитная. Бытовые приборы, электрические инструменты и аналогичные устройства. Радиопомехи промышленные. Нормы и методы измерений" раздел 4, ГОСТ 30805.14.2-2013 "Совместимость технических средств электромагнитная. Бытовые приборы, электрические инструменты и аналогичные устройства. Устойчивость к электромагнитным помехам. Требования и методы испытаний" раздел 4 и 5, подраздел 7.2

Условия хранения по ГОСТ 15150-69. Гарантийный срок хранения 12 месяцев. Средний срок службы 10 лет.

**Декларация о соответствии действительна с даты регистрации по 15.11.2023 включительно.**

  
(подпись)



Хайрутдинов Рамиль Гаяздинович  
(Ф.И.О. заявителя)

Регистрационный номер декларации о соответствии ЕАЭС № RU Д-РУ.МН10.В.00092/18

Дата регистрации декларации о соответствии 15.11.2023

## ЕВРАЗИЙСКИЙ ЭКОНОМИЧЕСКИЙ СОЮЗ

## ПРИЛОЖЕНИЕ

К СЕРТИФИКАТУ СООТВЕТСТВИЯ № ЕАЭС RU C-RU.MX11.B.00019/19

Серия **RU** № **0604278**

## Сведения по сертификату соответствия

Стандарты, в результате применения которых на добровольной основе обеспечивается соблюдение требований технического регламента:

ГОСТ МЭК 60335-1-2008 «Бытовые и аналогичные электрические приборы. Безопасность. Часть 1. Общие требования»,

ГОСТ IEC 60335-2-42-2013 «Безопасность бытовых и аналогичных электрических приборов. Часть 2-42. Частные требования к электрическим шкафам с принудительной циркуляцией воздуха, пароварочным аппаратам и пароварочно-конвективным шкафам для предприятий общественного питания»,

ГОСТ 12.2.092-94 «Система стандартов безопасности труда. Оборудование электромеханическое и электронагревательное для предприятий общественного питания. Общие технические требования по безопасности и методы испытаний»

Руководитель (уполномоченное  
лицо) органа по сертификации

Эксперт (эксперт-аудитор)  
(эксперты (эксперты-аудиторы))



Петряков Николай Владимирович

(Ф.И.О.)

Сафиуллин Азат Галтрафикович

(Ф.И.О.)

