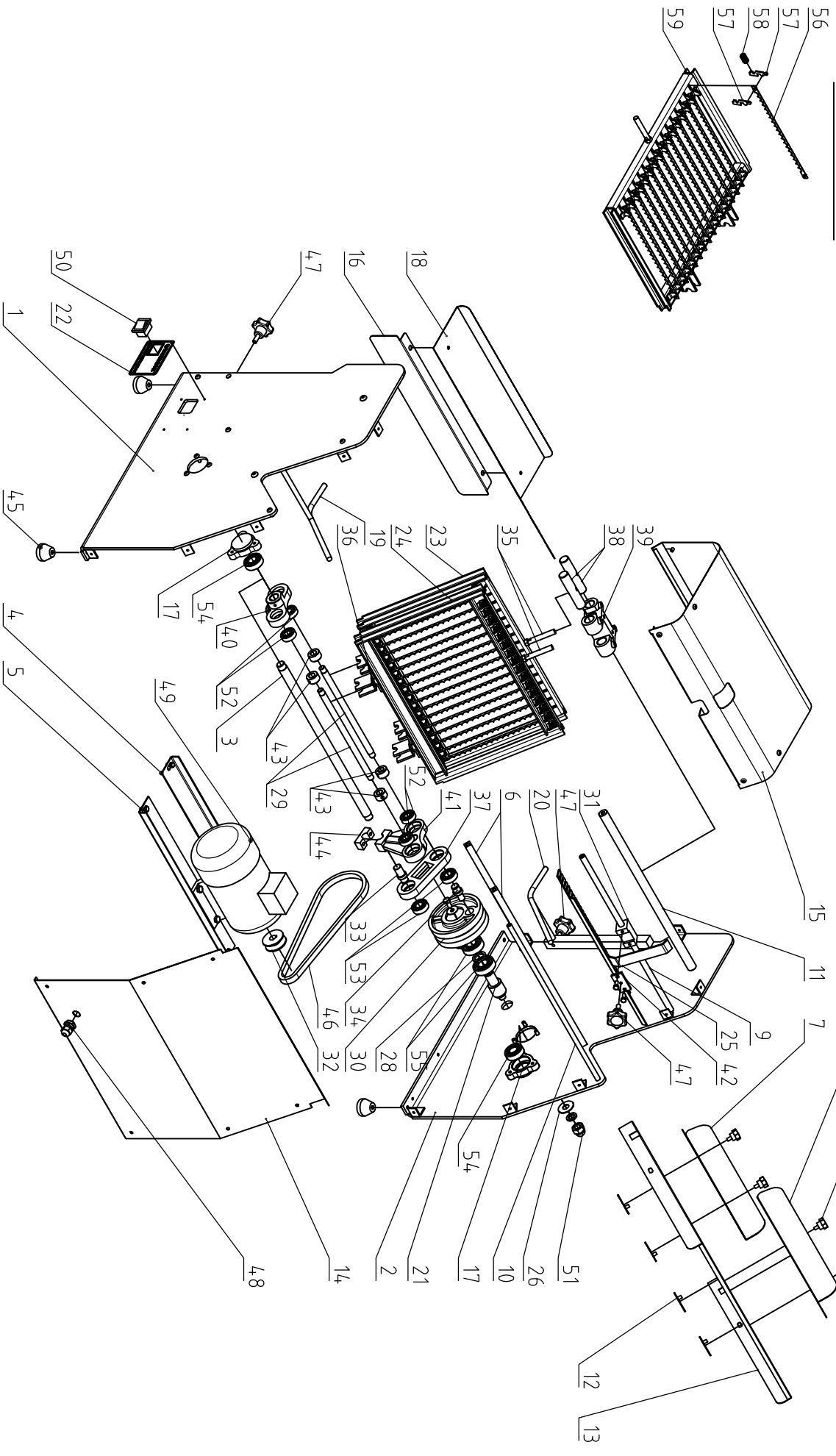


锯条支架组件 部件爆炸图



编制:

审核:

批准:

整机爆炸图

QH-QP310-BZT-01