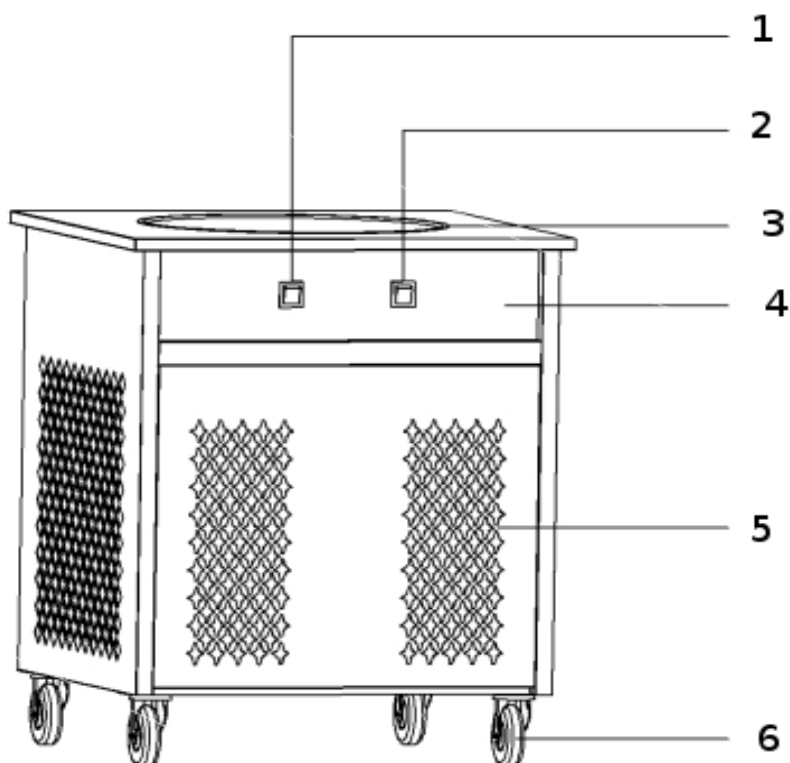




Фризер для жареного мороженого COOLEQ IF-36

Инструкция по эксплуатации

Конструкция



1 — переключатель ВКЛ/ВЫКЛ
2 — переключатель разморозки
3 — рабочая поверхность

4 — панель управления
5 — вентиляционная заслонка
6 — колёса

Технические характеристики

Модель	IF36
Напряжение	220В ~50Гц
Мощность	1080Вт
Габариты, мм	550x550x700
Хладагент	R410a

Эксплуатация

1. Убедитесь, что устройство установлено устойчиво на рабочей поверхности.
2. Убедитесь, что соблюдены требования к электросети — 220В.
3. Охладите рабочую поверхность перед работой в течение 1-2 минут.
4. Отмерьте стаканом подготовленную чистую или кипяченную воду, залейте на рабочую поверхность (используется для заморозки кока-колы, рисового пудинга, молока, сока).

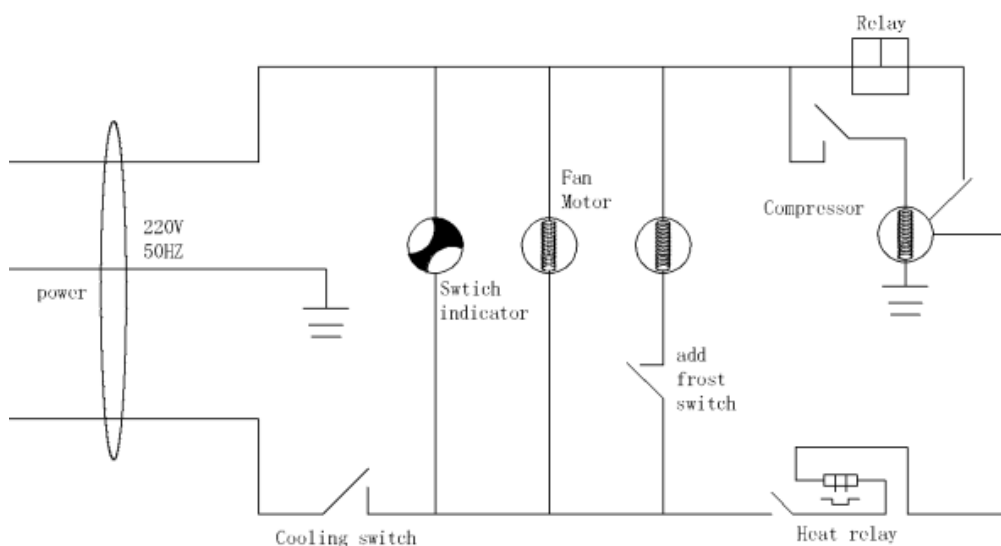
5. Как только жидкость застынет, с помощью лопатки перемешивайте жидкость/сок до тех пор, пока она не примет форму сорбета.
6. Устройство оснащено функцией разморозки. Если жидкость или сок не перемешиваются долгое время, они примораживаются к поверхности; включите функцию разморозки на 2-5 минут, лед должен подтаять и его легко можно удалить с поверхности.

Внимание!

1. Устройство подключается к выделенной розетке с заземлением; запрещается подключать к розетке другие электроприборы.
2. Характеристики устройства: 220В, 50 Гц. На сеть подачи питания должен устанавливаться предохранитель 10А. Если в сети подачи питания случаются перепады напряжения, рекомендуется установка автоматического стабилизатора напряжения.
3. Если устройство эксплуатируется в помещении с повышенной влажностью, рекомендуется помимо провода заземления устанавливать предохранитель утечки тока.
4. При перебое подачи питания или аварийного выключения устройства, перезапускать его необходимо не ранее чем через 2-3 минуты.
5. Если устройство не используется в течение длительного времени, отключите его от электропитания для обеспечения безопасности.

Электрическая схема

Electrical Schematic Diagram



Решение возможных проблем

Ниже представлена таблица возможных неполадок и пути их оперативного устранения. Если вы не специализируетесь в ремонте холодильного оборудования, настоятельно рекомендуем незамедлительно обращаться в отдел послепродажного обслуживания во избежание потери гарантии.

Неисправность	Возможная причина		Проверить	Способ устранения неисправности	Примечание
Устройство не включается	Неисправен предохранитель		Проверьте предохранитель	Замените предохранитель	При необходимости обратитесь к электрику для замены
	Штепсель неплотно воткнут в разъем		Штепсель	Отремонтируйте или замените штепсель	
Световой индикатор переключателя не загорается	Компрессор работает	Переключатель не подключен	Проверьте контакт соединения светового индикатора	Плотно затяните соединение	
		Переключатель неисправен	Проверьте горит ли световой индикатор работы переключателя	Замените переключатель	
	Компрессор не работает	Переключатель не подключен	Проверьте контакт соединения светового индикатора	Плотно затяните соединение	
		Переключатель неисправен	Проверьте работу переключателя; проведите проверку универсальным мультиметром	Замените переключатель	
Заморозка не осуществляется, либо происходит	Компрессор не может работать; не загружен лед	Выводные контакты прерывателя цепи пуска	Проверьте работу компрессора	Стабильная работа	Обратитесь к квалифицированному специалисту

слишком медленно	Компрессор работает, индикатор горит, заморозка происходит медленно	Утечка в системе хода хладагента	Проверьте верхнее и нижнее давление в системе	Устраните утечку, создайте вакуум в системе, залейте фреон R410a	для проверки
		Неисправности в работе мотора вентилятора	Проверьте работу мотора вентилятора	Замените или отремонтируйте мотор вентилятора	
Устройство слишком громко работает	Устройство не отрегулировано по уровню		Удостоверьтесь, что все 4 ножки устройства стоят плотно на поверхности	Выровняйте устройство	