



Нож для шаурмы электрический KS100E

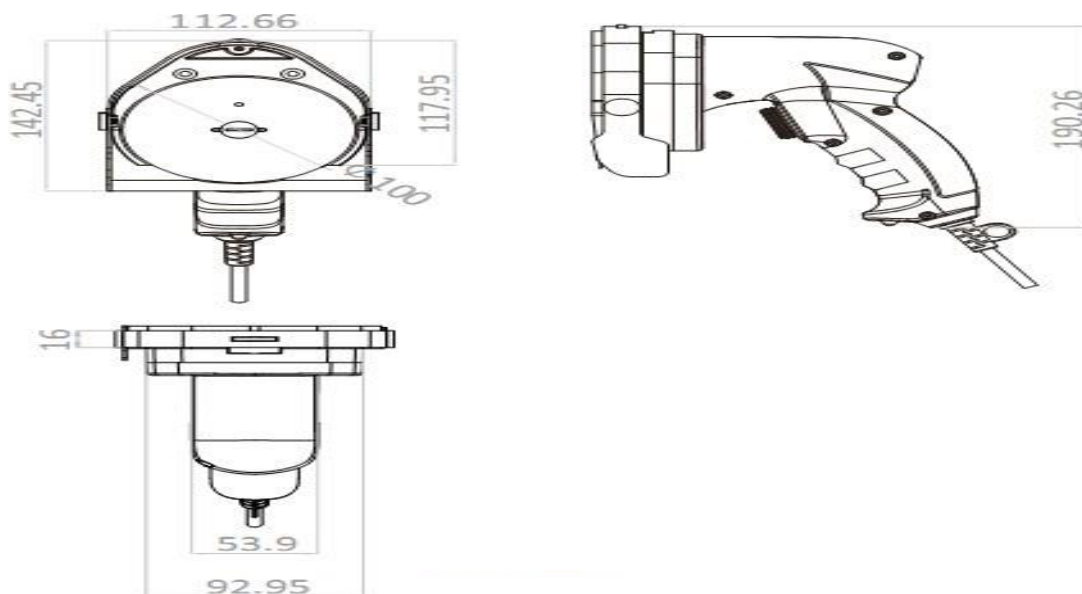
Руководство по эксплуатации



Описание продукта. Модель KS100E с ножевым предохранителем.



ОСНОВНЫЕ ТЕХНИЧЕСКИЕ ПАРАМЕТРЫ



МОДЕЛЬ	НАПРЯЖЕНИЕ	МОЩНОСТЬ	РАЗМЕР НОЖА	ТОЛЩИНА РЕЗКИ	РАЗМЕРЫ
KS100E	220 Вольт/50~60 Гц	80 Вт	Диаметр 10 мм	0~8 мм	190x110x165 мм

ИНСТРУКЦИИ ПО ТЕХНИКЕ БЕЗОПАСНОСТИ

Надлежащее использование

Модель KS100E предназначена исключительно для резки приготовленного на гриле мяса. Модель KS100E предназначена для профессионального использования в сфере общественного питания и не должна эксплуатироваться детьми.

Используйте модель KS100E только с оригинальными аксессуарами. Любое другое применение является опасным и может привести к серьезным телесным повреждениям.



ВНИМАНИЕ

Несоблюдение следующих инструкций может привести к поражению электрическим током, пожару и серьезному телесному повреждению.

- ▶ Лица, эксплуатирующие прибор, должны прочитать все инструкции.
- ▶ Эти инструкции должны храниться в надежном месте.

Опасность порезов!

Нож устройства очень острый.

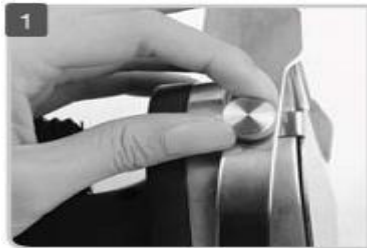
- ▶ При работе необходимо всегда проявлять осторожность. Соблюдайте инструкции.
- ▶ Используйте нож только с правильно установленным ножевым предохранителем и регулировочным кольцом.
- ▶ Не используйте модель KS100E с дефектным ножевым предохранителем или регулировочным кольцом.
- ▶ Ликвидируйте дефектные части.

Опасность телесного повреждения!

В устройстве используется острый нож. Опасность нанесения глубоких ран.

- ▶ Нож необходимо снимать с особой осторожностью.

1. Снимите стопорный винт и регулировочное кольцо.



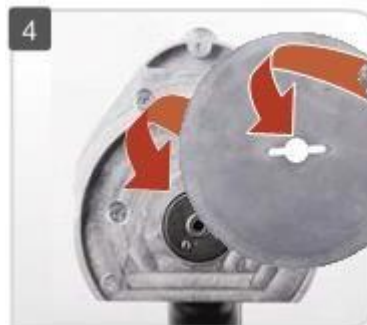
2. Снимите предохранитель ножа



3. Снимите нож



4. Вставьте новый нож, привинтите ограничительный диск и зажимной винт.



5. Закрепите предохранитель ножа и стопорный винт.

РЕЗКА

Резка мяса

☐ При приготовлении на гриле, мясо готовится, начиная с внешней части и заканчивая внутренней. Внутренняя часть остается сырой.

☐ Можно задать толщину резки ломтей от 0.5 до 0.8 мм.

▶ Для того, чтобы задать толщину, поверните регулирующий винт влево (увеличение толщины) или вправо (уменьшение толщины).

Опасность телесного повреждения!

- ▶ Проверьте правильность установки предохранителя для ножа.
- ▶ Обеспечьте надежную опору.
- ▶ Всегда начинайте работать с верхней части и двигайтесь к нижней части.
- ▶ Режьте только мясо, приготовленное на гриле.
- ▶ Применяйте KS100E только для шаурмы или подобных продуктов.

ГИГИЕНА/ЧИСТКА

Инструкции по гигиене

Общие инструкции по гигиене:

Мойте руки до и после контакта с пищей.

Накладывайте на открытые раны водонепроницаемый пластырь.

Старайтесь не касаться пищи голыми руками.

Ежедневно чистите и дезинфицируйте все оборудование.

Обращение с пищей

Нагрейте мясо полностью до 70 °С как минимум.

Храните мясо при температуре ниже 5 °С или заморозьте его (температура ниже -18 °С).

Избегайте контакта между сырой и готовой пищей.

Дополнительные сведения о товаре

1. Изготовитель: Guangzhou Royal SYT Trading Co, Ltd Китай

2. Продавец, импортёр: ООО «Торговый дом Пищевые технологии»,

Юр. адрес: 350033, г. Краснодар, ул. Ставропольская, 14

Фактический адрес: 350010, г. Краснодар, ул. Ростовское шоссе, 68/1

3. Перечень авторизованных сервисных центров компании ООО «Торговый дом Пищевые технологии»:

Город	Адрес	Телефон, электр. почта
г. Краснодар	ул. Ростовское шоссе, 68/1	тел. +7 (988) 594-86-06 service@zavod-pt.ru
г. Симферополь	ул. Героев Сталинграда, 8/3	тел. (978)747-7285 krim@zavod-pt.ru
г. Нижний Новгород	ул. Ванеева, д.3	тел. +7 (831) 424-20-15, nn@zavod-pt.ru
г. Воронеж	ул. Электросигнальная, 24	тел. +7 (473) 232-36-06 vobs@zavod-pt.ru

По вопросам технического обслуживания, претензий по качеству за консультацией обращаться по адресу: ООО «Торговый дом Пищевые технологии», 350010, г. Краснодар, ул. Ростовское шоссе, 68/1, т./ф.: (861) 228-9831, (861) 241-17-00

