



Инструкция по эксплуатации и техническому обслуживанию

ХОЛОДИЛЬНЫЕ ШКАФЫ GN



Храните руководство по эксплуатации в течение жизненного цикла устройства

Все технические и эксплуатационные характеристики, габаритные размеры и расчетные характеристики, представленные в настоящем Руководстве, могут быть изменены без предварительного уведомления.

ДЕКЛАРАЦИЯ О СООТВЕТСТВИИ

Нижеподписавшее Декларацию должностное лицо Компании-Производителя настоящим удостоверяет, что поименованные далее изделия

МОДЕЛЬ ХОЛОДИЛЬНЫЙ ШКАФ GN/PA TN/VT

соответствуют положениям следующих Директив:

**89/392 89/336 73/23 93/68
91/368
93/44**

и следующим нормам:

**EN 60204-1 EN 55014 EN 60335-1
EN 292-I-II EN 55104 EN 60335-2-24
EN 294
EN 394**

вследствие чего изделиям присваивается знак СЕ. Кроме того, подготовлен соответствующий архивный технический материал, который можно получить в офисах нашей Компании.



Модель: **ХОЛОДИЛЬНЫЙ ШКАФ GN**

Серийный №

XXXXXXXX

Климатическая категория

T

Хладагент

тип

R134A

г

160

Напряжение

вольт

230

Гц

50

Ток и потребляемая мощность

А, макс.

1.8

Вт макс.

250

Температура

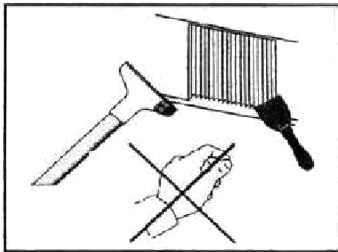
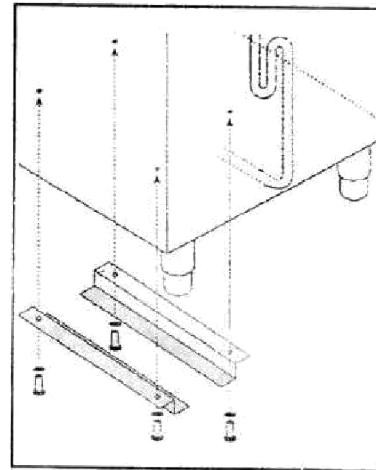
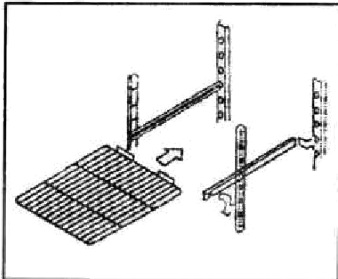
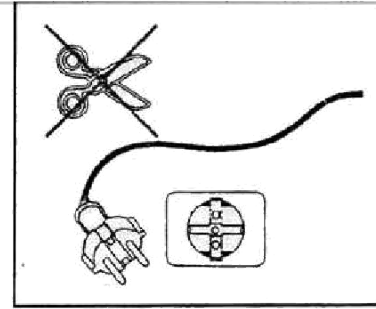
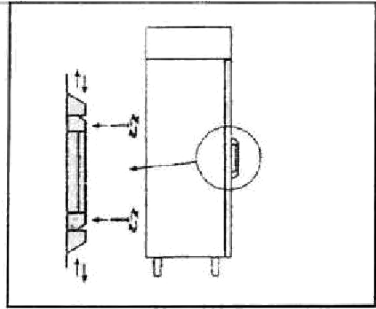
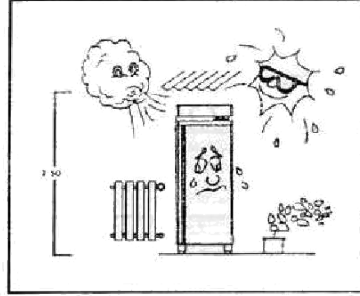
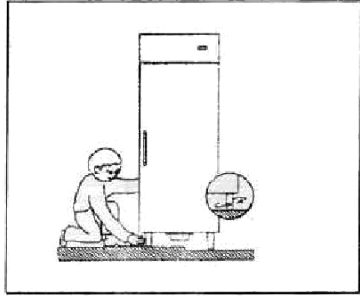
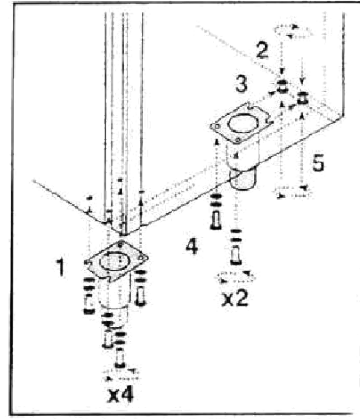
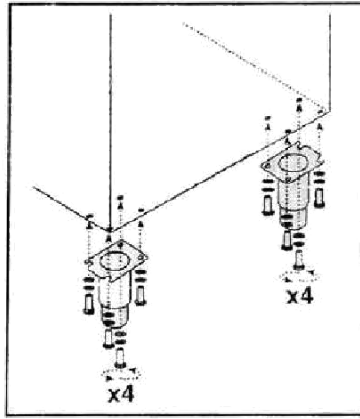
°C

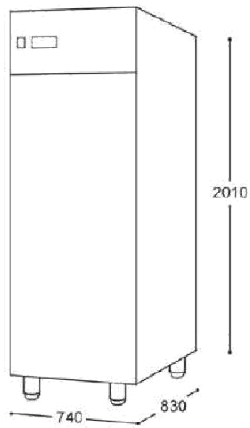
-2~+8

Вес нетто

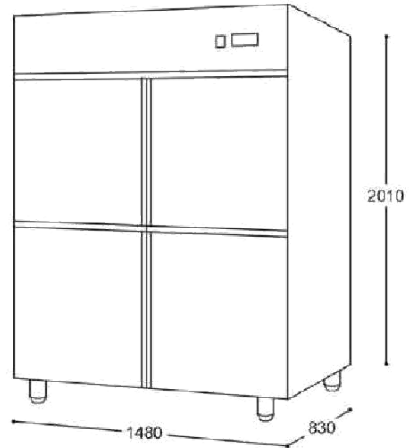
кг

XXXX

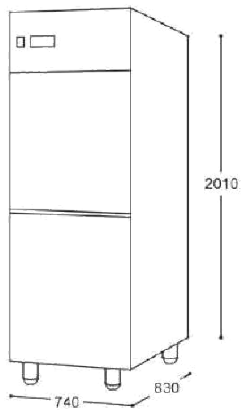




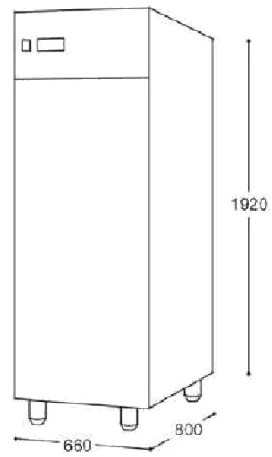
GN 650 TN/BT/TN G



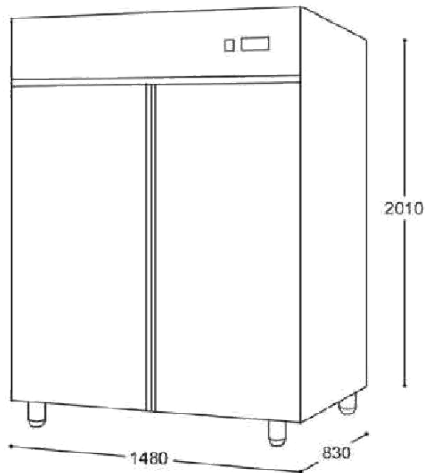
GN 1410 TN/BT M



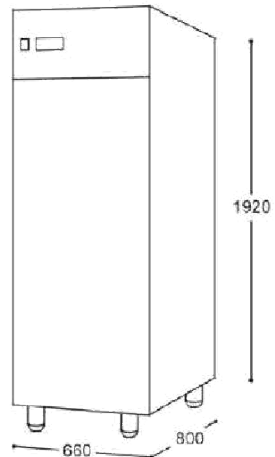
GN 650 TN/BT M



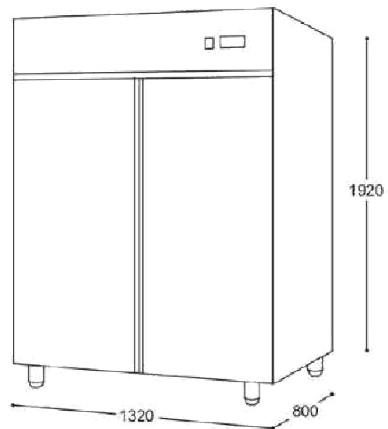
GN 600 G 0.6/G 0.6 L2 (Статич./Вент.)



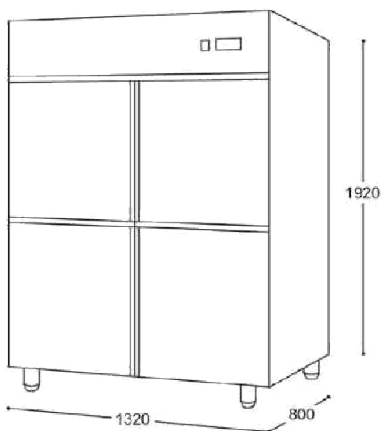
GN 1410 TN/BT/TN G



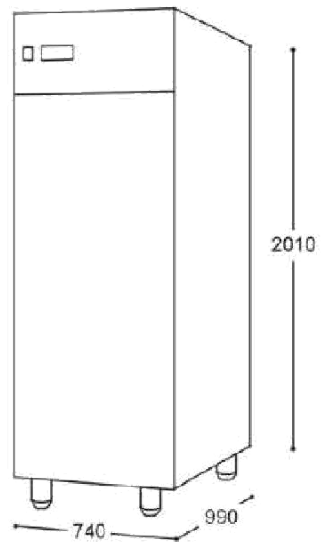
GN 600 Z 0.6/Z 0.6 L2 (Статич./Вент.)



GN 600 TN G 1.2 L2/GN 600 TN G 1.2 L4 (Статич./Вент.)



GN 600 TN Z 1.2 L2/GN 600 TN Z 1.2 L4 (Статич./Вент.)



PA 800 TN/BT / GE 800 BT

Инструкции по установке, эксплуатации и техническому обслуживанию

Содержание

1. Введение.....	9
2. Права и ответственность Производителя.....	9
3. Перевозка и хранение	9
4. Пуск в эксплуатацию.....	11
4.1. Позиционирование.....	11
4.2. Первоначальная чистка.....	11
4.3. Позиционирование элементов и принадлежностей.....	12
4.3.1. Камеры гастроёмкостей.....	12
4.3.2. Камеры поддонов.....	12
4.4. Электрические подключения.....	12
4.5. Подключение к дренажной системе.....	12
4.5.1. Модели для хранения гастроёмкостей, кондитерских изделий и мороженого.....	12
4.5.2. Базовые модели, модели для хранения рыбных продуктов (включая комбинированные) и статичные модели для мороженого.....	13
5. Технические характеристики.....	13
5.1. Потребляемая мощность.....	13
5.2. Шум и вибрация.....	14
5.3. Санкционированное применение аппаратов.....	14
6. Эксплуатация.....	14
6.1. Активация (исключая статичные модели для хранения мороженого).....	14
6.1.1. Включить/Выключить аппарат.....	14
6.1.2. Отслеживать температуру внутри камеры.....	14
6.1.3. Установить температуру внутри камеры.....	14
6.1.4. Следить за появлением сигнальных сообщений (кодов).....	15
6.2. Хранение продуктов питания.....	15
6.3. Размораживание.....	15
6.3.1. Таймер режима размораживания.....	15
6.3.2. Размораживание вручную.....	15
7. Техническое обслуживание.....	16
7.1. Периодическая чистка (мойка) камеры и конденсера-охладителя.....	16
7.2. Период простоя шкафа.....	16
8. Поиск и устранение неисправностей.....	16
8.1. аппарат не работает, удостоверьтесь в том, что:.....	16
8.2. аппарат не способен выйти на требуемую температуру, удостоверьтесь в том, что:	16
8.3. из аппарата вытекает вода, удостоверьтесь в том, что:.....	17
8.4. аппарат издаёт повышенный шум, удостоверьтесь в том, что:.....	17
8.5. Непредвиденные риски.....	17
9. Действия, входящие в круг обязанностей квалифицированного специалиста- ремонтника.....	17
9.1. Установка удалённого холодильного агрегата.....	17
9.2. Замена старых узлов и деталей на новые.....	17
10. Демонтаж и утилизация.....	18
Принципиальные электросхемы.....	19

1. Введение

Данное оборудование произведено с соблюдением всех норм внутренней и внешней эстетики, а также компонентной архитектуры и отвечает самым взыскательным требованиям заказчиков. Кроме того, каждый механический и эстетический элемент оборудования перед отгрузкой тщательно проверяется по всем параметрам. Для корректной эксплуатации аппаратов внимательно прочитайте настоящие Инструкции, строго следуйте всем содержащимся в них рекомендациям, храните их в надёжном и доступном месте и передайте их конечному пользователю, который будет работать с оборудованием: это необходимо, так как они содержат важную справочную информацию и являются неотъемлемой частью поставляемого оборудования.

При соблюдении всех рекомендаций Вы получите долгие годы безотказной работы аппаратов.

2. Права и ответственность Производителя

Настоящие Инструкции запрещены к воспроизведению, полностью или частично, без ясно выраженного согласия на то Производителей.

Поставляемые аппараты могут содержать частные конструктивные изменения. Производители не несут ответственность перед третьей стороной за тот или иной ущерб, ставший следствием:

- Несоблюдения рекомендаций, содержащихся в тексте Инструкций;
- Несоблюдения параметров эксплуатации оборудования;
- Неправильной эксплуатации оборудования неподготовленным персоналом;
- Несанкционированного применения оборудования;
- Несанкционированного внесения изменений в конструкцию оборудования равно как проведения ремонтных работ неподготовленным или же неуполномоченным на то персоналом;
- Применения неоригинальных запасных частей или принадлежностей;
- Возникновения непредвиденных обстоятельств;
- Неверного истолкования инструкций, содержащихся в настоящем Руководстве, равно как неточного их изложения, допущенного в силу каких-либо причин.

Производители оставляют за собой право на внесение любых изменений в конструкцию оборудования, каковые они посчитают необходимыми, без предварительного о том уведомления.

3. Перевозка и хранение

Оборудование упаковывается в абсорбирующий материал, помещается и фиксируется внутри деревянной паллеты и картонного ящика.

Модель	Вес нетто	Вес брутто и объём
GN 650 TN	134 kg	143 kg 1.4 m ³
GN 650 BT	138 kg	147 kg 1.4 m ³
GN 650 TN M	134 kg	143 kg 1.4 m ³
GN 650 BT M	138 kg	147 kg 1.4 m ³
GN 650 TN G	138 kg	147 kg 1.4 m ³
GN 1410 TN	198 kg	213 kg 2.7 m ³
GN 1410 BT	208 kg	226 kg 2.7 m ³
GN 1410 TN M	198 kg	213 kg 2.7 m ³
GN 1410 BT M	208 kg	226 kg 2.7 m ³
GN 1410 TN G	208 kg	226 kg 2.7 m ³
GN 600 TN G 0.6 STATIC	110 kg	125 kg 1.3 m ³
GN 600 TN G 0.6 VENTILETED	112 kg	127 kg 1.3 m ³
GN 600 TN G 0.6 L2 STATIC	115 kg	130 kg 1.3 m ³
GN 600 TN G 0.6 L2 VENTILETED	117 kg	132 kg 1.3 m ³
GN 600 TN G 1.2 L2 STATIC	178 kg	190 kg 2.3 m ³
GN 600 TN G 1.2 L2 VENTILETED	180 kg	192 kg 2.3 m ³
GN 600 TN G 1.2 L4 STATIC	178 kg	190 kg 2.3 m ³
GN 600 TN G 1.2 L4 VENTILETED	180 kg	192 kg 2.3 m ³
GN 600 TN Z 0.6 STATIC	110 kg	125 kg 1.3 m ³
GN 600 TN Z 0.6 VENTILETED	112 kg	127 kg 1.3 m ³
GN 600 TN Z 0.6 L2 STATIC	115 kg	130 kg 1.3 m ³
GN 600 TN Z 0.6 L2 VENTILETED	117 kg	132 kg 1.3 m ³
GN 600 TN Z 1.2 L2 STATIC	178 kg	190 kg 2.3 m ³
GN 600 TN Z 1.2 L2 VENTILETED	180 kg	192 kg 2.3 m ³
GN 600 TN Z 1.2 L4 STATIC	178 kg	190 kg 2.3 m ³
GN 600 TN Z 1.2 L4 VENTILETED	180 kg	192 kg 2.3 m ³
GE 800 BT	143 kg	158 kg 1.6 m ³
PA 800 TN	140 kg	158 kg 1.6 m ³
PA 800 BT	143 kg	161 kg 1.6 m ³

STATIC = СТАТИЧНЫЙ

VENTILATED = ВЕНТИЛИРУЕМЫЙ

kg = кг

m³ = м³

Приведённые выше показатели являются приблизительными.

Перед отгрузкой оборудование в упаковке должно храниться в закрытом помещении при температуре окружающей среды от -25°C до +55°C и относительной влажности от 30 до 95%. В штабели разрешается укладывать не более двух изделий; штабелировать - с помощью погрузчиков.

- Хладагент: R290

4. Пуск в эксплуатацию

Внимательно читайте надписи на оборудовании, не закрывайте их посторонними предметами или табличками. При потере ими читабельности немедленно меняйте или же обновляйте их.

Не снимайте предохранительные устройства или панели, которые требуют для этого применение инструментов.

4.1. Позиционирование

- Обеспечьте расположение оборудования таким образом, чтобы пространство вокруг аппаратов – с учётом их габаритов – обеспечивало беспрепятственную работу и обслуживание оборудования.
- После распаковки витринной части снимите белую защитную плёнку из ПВХ и все упаковочные материалы, которые обеспечивают безопасную транспортировку изделия.
- Установите шкаф на плоскую поверхность и выровняйте его с помощью регулируемых опор.
- Поднимать аппарат допускается только за внешнюю часть его базы, чтобы устранить возможность повреждений.
- Если аппарат располагается горизонтально (по встроенному холодильному агрегату), выждите два часа прежде, чем запустить его. Перед тем, как закрыть аппарат на ключ, удостоверьтесь в его комплектности. Ключи от шкафа храните в месте, недоступном для маленьких детей, и отдельно от аппарата.
- Упаковочные материалы и защитная плёнка утилизируются в соответствии с местными нормами и правилами.
- Категорически не рекомендуется располагать оборудование во взрывоопасной среде, вне помещения или подвергать его воздействию атмосферных осадков. Кроме того, аппарат следует устанавливать в местах, удалённых от источников тепла (кухонных плит, отопительных приборов и т.д.) и защищённых от воздействия прямых солнечных лучей и сквозняков.
- Вокруг холодильного агрегата необходимо обеспечить свободную циркуляцию воздуха. Это касается как встроенного блока охлаждения, так и отдельно стоящего. Несоблюдение этих условий ухудшит эксплуатационные характеристики шкафа.

4.2. Первоначальная чистка (мойка)

Перед началом работы с аппаратом все детали шкафа следует очистить (вымыть). Для стенок и всех внутренних элементов применяется антибактериальное моющее средство. Для пластиковых деталей применяется смоченная водой тряпка. После мойки все детали следует насухо вытереть чистой мягкой тряпочкой. Для мойки используется небольшой объём воды; однако можно обойтись и без неё. Не применяйте растворители и моющие средства, содержащие абразивные вещества.

Перед чисткой (мойкой) аппарата не забудьте надеть защитные рукавицы. Не касайтесь голыми руками острых или же заточенных деталей, таких как испаритель, конденсатор-холодильник и т.д.

4.3. *Позиционирование элементов и принадлежностей*

4.3.1. *Камеры гастроекостей*

Все принадлежности, подходящие под замену решёток, вводятся в настенные держатели вместо последних. Держатели внутри ячеек размещайте на расстоянии, наиболее подходящем для конкретного случая, для чего вводите каждый держатель в закреплённые на задней стенке ячеек высверленные опоры, а затем размещайте выступающие боковые кромки в соответствующие прорези на боковых опорах аппарата. Введите решётки в имеющиеся держатели. В случае если аппарат оборудован двойной дверью, размещённые в центральной части решётки – над двумя боковыми держателями – можно снять либо переставить выше (в зависимости от предпочтений).

4.3.2. *Камеры поддонов*

Поместите поддон для сбора талой воды в направляющие, находящиеся в нижней части аппарата. Прикрепите к двери ручку винтами и установите на них имеющиеся в комплекте колпачки. Поместите решётки в прорези пластиковых стоек, прикреплённых к внутренним стенкам.

4.4. *Электрические подключения*

Удостоверьтесь в том, что характеристики электропитания в месте установки соответствуют требованиям, представленным на заводском шильдике, а также в том, что линия электропитания оснащена устройствами защиты от перегрузок, например, автоматическим прерывателем цепи, а также эффективной системой заземления. В случае если всё либо что-то из вышеперечисленного отсутствует, установите без промедления силами квалифицированного специалиста и в соответствии с нормами техники безопасности универсальный выключатель, имеющий минимальный зазор между разомкнутыми контактами, равный 3 мм. Если шкаф располагается на некотором удалении от источника электропитания, обеспечьте строгую электробезопасность соединений в соответствии с местными регулирующими нормами. Шкаф имеет соответствующую вилку шнура питания с нейтралью и заземлением. Сам шнур питания следует полностью растянуть во избежание скручивания и наложения. Его следует защитить от воздействия посторонних предметов; ни при каких обстоятельствах он не должен служить помехой для передвижения людей. Не допускайте контакта шнура с жидкостями и источниками тепла. В случае повреждения его замену должен производить квалифицированный специалист. Не рекомендуется применять электрические удлинители и адаптеры.

4.5. *Подключение к дренажной системе*

4.5.1. *Модели для хранения гастроекостей, кондитерских изделий и мороженого*

Во всех моделях, оборудованных встроенными холодильными агрегатами, отвод талой воды производится автоматически.

4.5.2. Базовые модели, модели для хранения рыбных продуктов (включая комбинированные) и статичные модели для мороженого

Сбор талой воды производится в съёмный поддон ёмкостью 4 литра. Такой поддон находится в нижней части аппарата. Ежедневно его следует опорожнять или же – в крайнем случае – следить за его состоянием.

5. Технические характеристики

5.1. Потребляемая мощность

Значения потребляемой мощности представлены в нижеследующей таблице.

Модель шкафа	Потр. мощность (ватт)
GN 650 TN	456 W
GN 650 BT	1000 W
GN 650 TN M	456 W
GN 650 BT M	1000 W
GN 650 TN G	456 W
GN 1410 TN	650 W
GN 1410 BT	1300 W
GN 1410 TN M	650 W
GN 1410 BT M	1300 W
GN 1410 TN G	650 W
GN 600 TN G 0.6 STATIC	456 W
GN 600 TN G 0.6 VENTILETED	456 W
GN 600 TN G 0.6 L2 STATIC	456 W
GN 600 TN G 0.6 L2 VENTILETED	456 W
GN 600 TN G 1.2 L2 STATIC	456 W
GN 600 TN G 1.2 L2 VENTILETED	456 W
GN 600 TN G 1.2 L4 STATIC	456 W
GN 600 TN G 1.2 L4 VENTILETED	456 W
GN 600 TN Z 0.6 STATIC	340 W
GN 600 TN Z 0.6 VENTILETED	340 W
GN 600 TN Z 0.6 L2 STATIC	340 W
GN 600 TN Z 0.6 L2 VENTILETED	340 W
GN 600 TN Z 1.2 L2 STATIC	350 W
GN 600 TN Z 1.2 L2 VENTILETED	350 W
GN 600 TN Z 1.2 L4 STATIC	350 W
GN 600 TN Z 1.2 L4 VENTILETED	350 W
GE 800 BT	1000 W
PA 800 TN	456 W
PA 800 BT	1000 W

GN = ГЁ (гастроёмкость); TN = холодильник; BT = морозильник; GE = шкаф для мороженого; PA = шкаф для кондитерских изделий; STATIC = СТАТИЧНЫЙ; VANTILATED = ВЕНТИЛИРУЕМЫЙ. Хладагенты: R134A; R404A.

5.2. Шум и вибрация

Уровень шума, производимый аппаратом со встроенным герметичным холодильным агрегатом, не превышает 70 дБ. Поэтому надобность в создании звукоизоляции отпадает. В нормальных условиях эксплуатации вибрация оборудования отсутствует.

5.3. Санкционированное применение аппаратов

Не используйте оборудование для хранения медицинских препаратов. Неблагоприятными условиями эксплуатации аппаратов, относящихся по классификации ISO 1992 к 4 классу, считается температура окружающей среды $+30^{\circ}\text{C} \pm 1^{\circ}\text{C}$ при относительной влажности 55%. Оптимальными же условиями работы является температура внешней среды в диапазоне от $+10^{\circ}\text{C}$ до $+30^{\circ}\text{C}$ при относительной влажности 30-55%.

Возможной сферой применения различных моделей аппаратов считается:

- Шкаф положительного диапазона температур ($0^{\circ}\text{C} \div +10^{\circ}\text{C}$): краткосрочное хранение свежих пищевых продуктов, молочных продуктов, сыра, холодных нарезок, гастрономии.
- Шкаф отрицательного диапазона температур ($-2^{\circ}\text{C} \div +8^{\circ}\text{C}$): краткосрочное хранение свежих либо приготовленных пищевых продуктов, рыбы, кондитерских изделий.
- Шкаф сверхотрицательного диапазона температур ($-15^{\circ}\text{C} \div -20^{\circ}\text{C}$): долгосрочное хранение замороженных пищевых продуктов, мороженого, кондитерских изделий, а также замораживание небольших объёмов негабаритных свежих продуктов.

6. Эксплуатация

6.1. Активация (исключая статичные модели для хранения мороженого)

Оборудование данного типа запускается посредством переключателей и контролируется с помощью электронной панели управления. В комбинированных моделях органы управления дублируются и имеют независимые функции. Для включения и управления оператору необходимо:

6.1.1. Включить/Выключить аппарат

Нажать кнопку пуска (1); на дисплее отобразится текущая температура в камере; загорятся СИД работы компрессора и внутреннего вентилятора (с задержкой). В случае кратковременного сбоя подачи электроэнергии компрессор запустится в нормальный режим работы, но с некоторой задержкой.

6.1.2. Отслеживать температуру внутри камеры

При обычном режиме работы на дисплее появляется значение текущей температуры внутри камеры.

6.1.3. Установить температуру внутри камеры

При нажатии кнопки SET (внизу, справа от дисплея) на дисплее появляется значение установленной температуры. Для изменения такого значения нажмите один раз кнопку SET (СИД 1 перейдёт в проблесковый режим); в течение 15 секунд после предыдущих операций нажмите клавишу \blacktriangle (UP) (ВВЕРХ) или \blacktriangledown (DOWN) (ВНИЗ) для, соответственно,

повышения или понижения изначально предустановленного значения температуры до уровня требуемой. Новый показатель подтвердите, нажав кнопку SET в течение 10 секунд после предыдущей операции. Факт 2-секундного проблескового показа нового значения означает подтверждение изменений и запоминание новых показателей.

6.1.4. Следить за появлением сигнальных сообщений (кодов)

На дисплее электронной панели управления могут появляться сообщения в виде сигнального кода, свидетельствующее о некоей неисправности оборудования, а именно:

Мерцающая индикация – PF1; PF2; HLA; LLA; HtA; LtA.

Если на дисплее появляется одно или несколько подобных сообщений подряд, запишите их, выключите панель управления и включите её повторно через несколько секунд. В случае повторного появления тех же сообщений запишите их и свяжитесь со службой технической поддержки.

6.2. Хранение продуктов питания

Для достижения максимальной эффективности работы оборудования необходимо строго выполнять следующие инструкции:

- Кладите продукты в аппарат только после того, как их температура достигнет требуемого уровня (показываемого на цифровом дисплее).
- Горячие продукты питания и напитки обязательно закрывайте крышками.
- При возможности, упаковывайте или прикрывайте продукты питания.
- Не препятствуйте свободной циркуляции воздуха внутри отсека за счёт добавления излишнего объёма продуктов.
- Избегайте частого и продолжительного открывания двери шкафа.
- Выждите хотя бы несколько минут до повторного открывания двери, если она была только что закрыта.
- Не перегружайте шкаф. Объём продуктов не должен превышать отметку, нанесённую на внутреннюю заднюю стенку камеры шкафа $V=V$.

6.3. Размораживание

6.3.1. Таймер режима размораживания

Автоматическое размораживание аппарата происходит 4 раза в сутки. Таймер этого режима будет переустановлен в соответствии со временем первого запуска аппарата. Для изменения времени пуска цикла размораживания в пользу требуемого нажмите кнопку оттаивания и удерживайте её в таком положении 3 секунды. Цикл размораживания начнётся в указанное время, а следующий – спустя 6 часов.

6.3.2. Размораживание вручную

Нажмите и в течение 3 секунд держите в таком положении кнопку, находящуюся сверху, справа от дисплея. Процесс размораживания начнётся только в том случае, если датчик определит, что температура в камере ниже предустановленной. На начало процесса укажут загоревшиеся контрольная лампа и СИД 2.

7. Техническое обслуживание

7.1. Периодическая чистка (мойка) камеры и конденсера-охладителя

Перед началом необходимых операций полностью обесточьте аппарат (то есть выключите его и выньте вилку электропитания из розетки).

Чистку (мойку) камеры аппарата следует производить не реже одного раза в неделю. При этом следуйте инструкциям, изложенным в пар. 4.2. (первоначальная чистка (мойка)).

В целях повышения эксплуатационных характеристик шкафа производите чистку конденсера-охладителя, расположенного в верхней части аппарата за панелью управления, не реже одного раза в неделю. Перед началом работ закройте и прикройте аппарат, затем удалите пыль, накопившуюся на передней поверхности конденсера. Для этого используйте щётку и пылесос.

7.2. Период простоя шкафа

На периоды простоя оборудования удалите все продукты из шкафа и затем выполните следующее:

- Выньте вилку из розетки электропитания и тщательно промойте агрегат так, как это предписано для периодических чисток (моек).
- Прикройте шкаф куском материи, которая допускает циркуляцию воздуха внутри аппарата.

8. Поиск и устранение неисправностей

Зачастую та или иная неисправность аппарата вызывается элементарными причинами, которые могут быть легко устранены без вызова технического специалиста-ремонтника. Отсюда, в случае, если

8.1. аппарат не работает, удостоверьтесь в том, что:

- Вилка электропитания занимает правильное положение в розетке.
- Шнур питания не повреждён.

8.2. аппарат не способен выйти на требуемую температуру, удостоверьтесь в том, что:

- Включена кнопка управления.
- Правильно отрегулирована электронная панель управления (см. пар. 6.1.4).
- Шкаф не находится в режиме размораживания или же в режиме пост-разморозки.
- Испаритель (внутренние стенки статичной модели) не покрыт наледью (см. пар. 6.4).
- Конденсер-охладитель не покрыт пылью.
- Шкаф не находится вблизи источников тепла или же его холодильный агрегат имеет достаточный воздушный обдув.
- Размещённые внутри продукты или же иные предметы допускают плотное закрывание дверцы аппарата.
- Шкаф не работает в ненормальных условиях (перегружен, загружен горячими продуктами питания либо загружен так, что предметы, находящиеся внутри отсека, препятствуют нормальной циркуляции холодного воздуха).

8.3. из аппарата вытекает вода, удостоверьтесь в том, что:

- Поддон для сбора талой воды пуст или же выпускной патрубок правильно подключён к дренажной системе (см. пар. 4.5).
- Дренажные отверстия не засорены и не повреждены.
- Шкаф установлен в горизонтальной плоскости.
- На уплотнении двери отсутствует конденсат, причиной появления которого является отказ нагревателя дверного уплотнителя (модели с отрицательным/сверхотрицательным диапазоном температур).

8.4. аппарат издаёт повышенный шум, удостоверьтесь в том, что:

- В корпусе присутствуют все нужные винты и болты, и они должным образом затянуты.
- Шкаф устойчиво стоит на полу и должным образом установлен в горизонтальной и вертикальной плоскостях.

Если после всех этих проверок неисправность устранить не удаётся, рекомендуется связаться со службой технической поддержки. Для такого случае подготовьте следующие данные:

- Наименование модели и её серийный номер (эту информацию можно найти на паспортной табличке аппарата).
- Коды сообщений, которые появляются на дисплее панели управления.

8.5. Непредвиденные риски

При возникновении пожара обесточьте шкаф, выдернув вилку из розетки питания, и тушите огонь с помощью порошкового огнетушителя.

9. Действия, входящие в круг обязанностей квалифицированного специалиста-ремонтника

9.1. Установка удалённого холодильного агрегата

Настоящий общий каталог не содержит модели, укомплектованные удалёнными холодильными агрегатами.

9.2. Замена старых узлов и деталей на новые

- Перед началом всех операций по техобслуживанию и ремонту полностью обесточьте шкаф.
- Всегда применяйте только оригинальные запасные части, которые можно приобрести у авторизованного дилера.
- В случае необходимости замены шнура электропитания следует помнить, что новый должен соответствовать техническим характеристикам штатного шнура (минимальное сечение которого 0,75 мм²). Специалист-ремонтник, при этом, обязан гарантировать полную герметичность изолирующего слоя такого шнура.

10. Демонтаж и утилизация

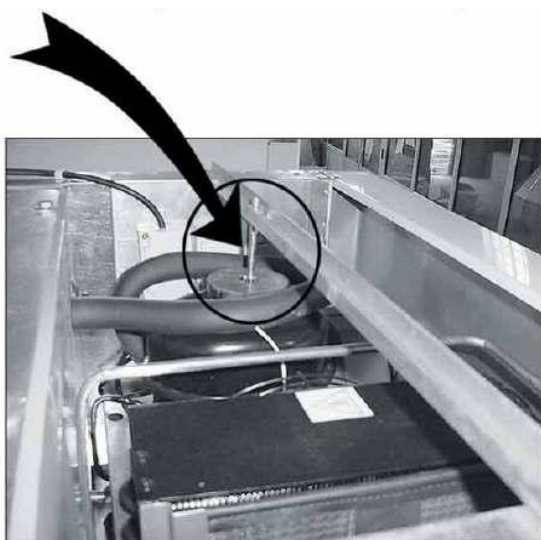
Отправка шкафа в лом производится силами специальной компании, имеющей лицензию, выданную местными властями, и действующей сообразно соответствующим законодательным актам.

Шкаф включает:

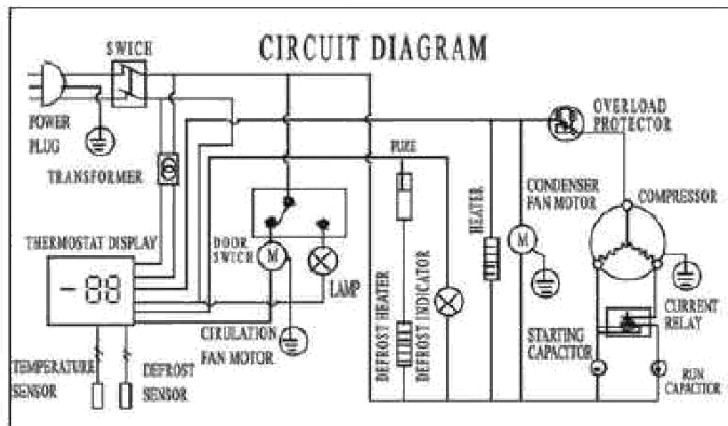
- Корпус из стального листа,
- Электрические компоненты и кабели,
- Электрический компрессор,
- Пластиковые детали,
- Хладагент, сливать который в окружающую среду категорически запрещено.

ВСЯ ОТВЕТСТВЕННОСТЬ ЗА НЕСОБЛЮЖДЕНИЕ ДЕЙСТВУЮЩИХ МЕСТНЫХ НОРМ И ПРАВИЛ ВОЗЛАГАЕТСЯ НА СОБСТВЕННИКА ОБОРУДОВАНИЯ.

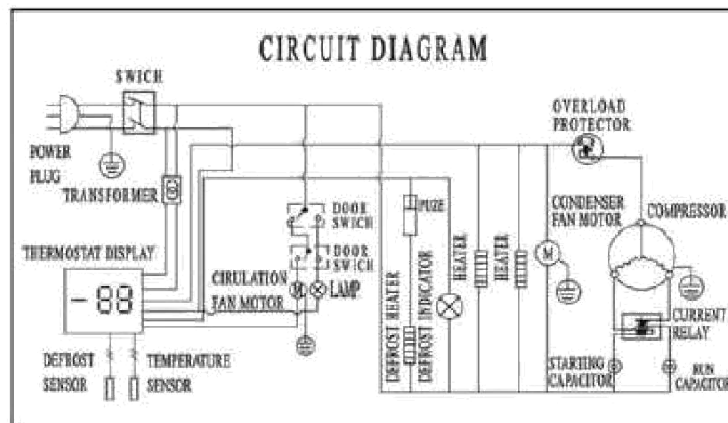
Перед началом эксплуатации не забудьте снять с компрессора предохранительные винты-фиксаторы.



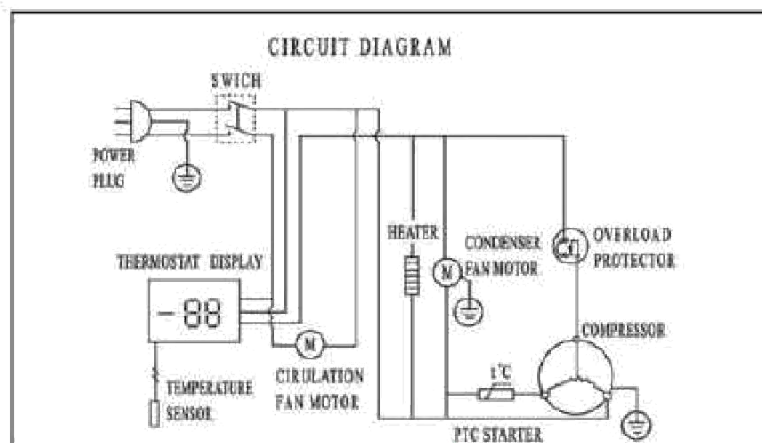
Электросхемы



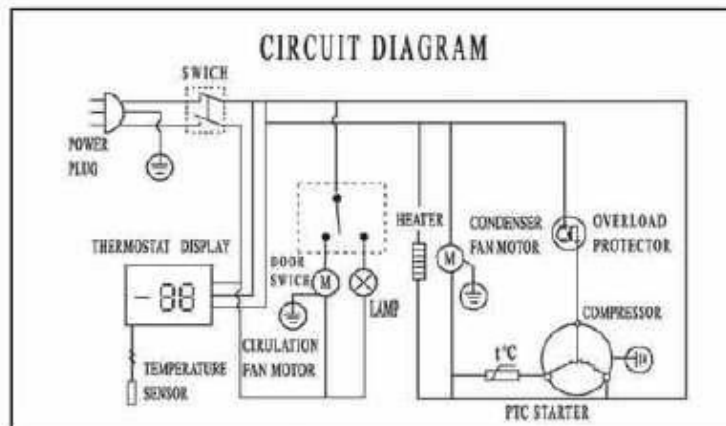
GN850 BT / PA800 BT / GE800 BT



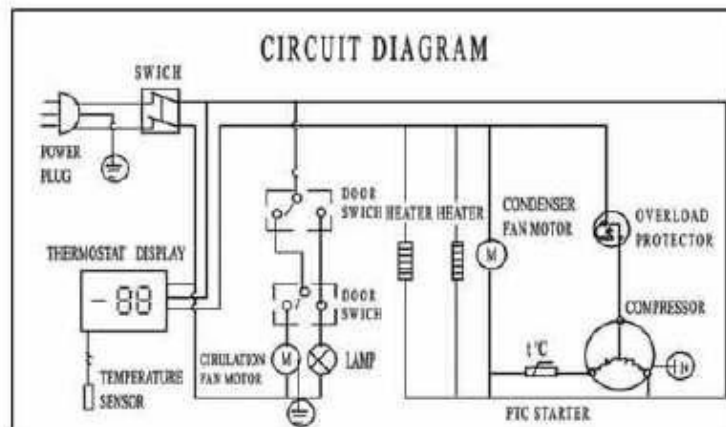
GN1410 BT



Серия GN 600



GN650 TN / PA800 TN



GN1410 TN

Пояснения:

Switch	Выключатель
Power plug	Вилка электропитания
Thermostat display	Дисплей термореле
Heater	Нагреватель
Condenser fan motor	Вентиляторный электродвигатель конденсатора-охладителя
Overload protector	Устройство защиты от перегрузки
Temperature sensor	Термодатчик
Circulation fan motor	Вентиляторный электродвигатель обдува
Compressor	Компрессор
PTC starter	Стартер ПТК
Transformer	Трансформатор
Defrost sensor	Датчик системы размораживания
Door switch	Микровыключатель двери
Lamp	Лампа
Defrost heater	Нагреватель системы размораживания
Defrost indicator	Индикатор системы размораживания
Fuse	Предохранитель
Heater	Нагреватель
Starting capacitor	Пусковой конденсатор
Current relay	Реле тока
Run capacitor	Рабочий конденсатор

