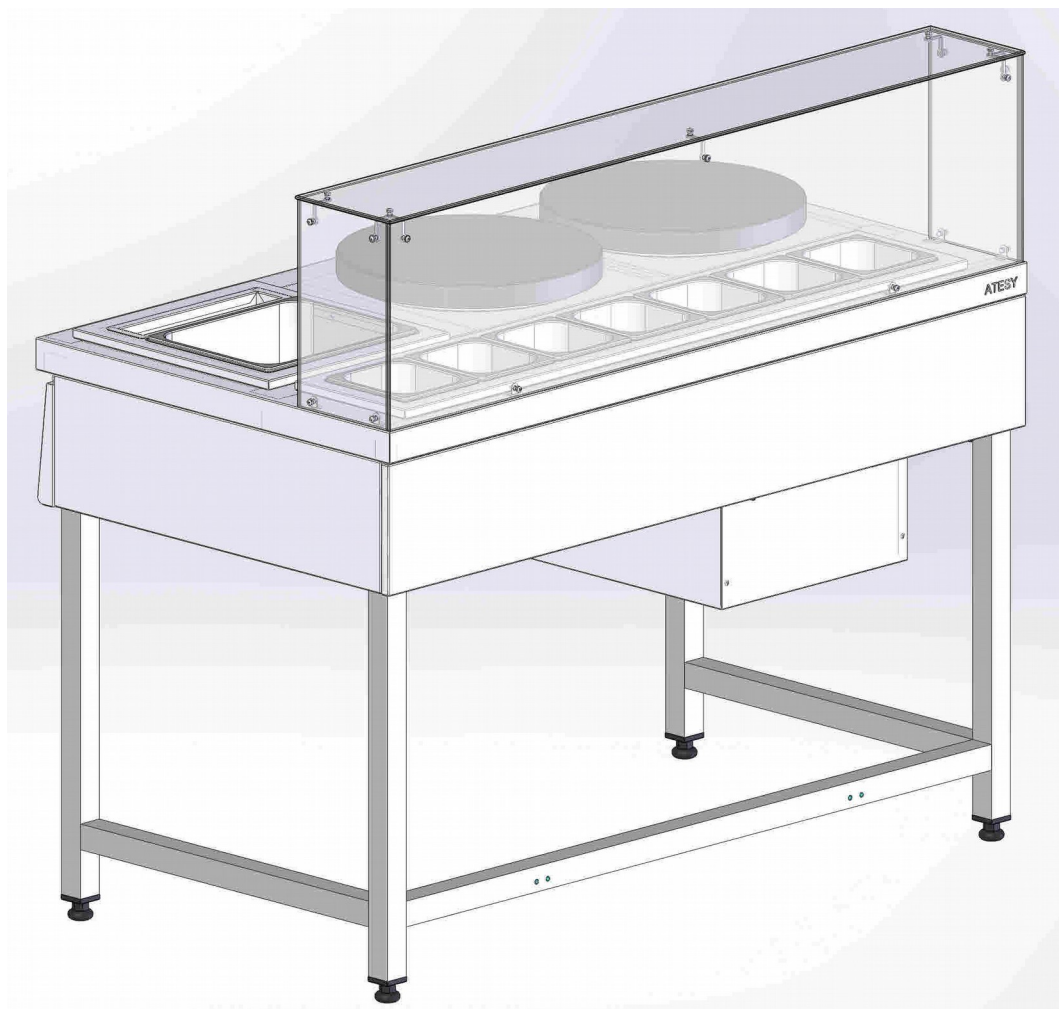


EAC

БЛИННАЯ СТАНЦИЯ «ЛАКОМКА» БС-2.400-1350.750-02



РУКОВОДСТВО ПО ЭКСПЛУАТАЦИИ

ATESY®

*Благодарим Вас за покупку нашего изделия.
Мы уверены, что Вы не зря потратили деньги.*

1 Техническое описание

1.1 Блинная станция «Лакомка» БС-2.400-1350.750-02 (далее — станция) предназначена для выпекания порционных блинчиков с различными начинками, как сладкими, так и солеными.

1.2 В столешницу встроены две конфорки из чугуна диаметром 400мм и два холдера с гастоуремкостями для начинок и для теста.

1.3 Конфорка из чугуна гарантирует Вам качественное и равномерное поджаривание блинчиков по всей их поверхности. Чугун обладает высокими антипригарными свойствами, благодаря чему не возникает вопрос отлипания блинчика от поверхности конфорки.

Для выпекания блинчиков не нужно каждый раз смазывать поверхность конфорки маслом, достаточно перед первым применением хорошо прокалить конфорку и промазать ее растительным маслом.

1.4 Нагрев конфорок осуществляется трубчатыми электронагревателями (ТЭНами) мощностью по 2,5 кВт каждый.

1.5 Холдер для начинок предназначен установки 7 гастоуремкостей GN 1/6. Для теста используется GN1/2 и дополнительная емкость для лопатки.

1.6 Над столешницей станции установлена полка из закаленного стекла для готовой продукции. В качестве дополнительной опции может быть предложен комплект для подсветки столешницы, который крепится к полке (рис.1).

1.7 В базовом исполнении станции передняя панель, обращенная к покупателю изготовлена из нержавеющей стали. Вместо нее можно дополнительно установить световую панель (см. рис.1), которая заказывается отдельно.

1.8 Под столешницей устанавливается подвесной ящик размером GN1/1. Ящик легко снимается, передвигается по длине станции в другое место. Можно заказать дополнительный ящик и установить его самостоятельно.



Рис.1

1.9 Климатическое исполнение изделия УХЛ, категория размещения 4.2 по ГОСТ 15150-69 (эксплуатация в помещениях с температурой воздуха от +10 до +35 °С и относительной влажностью не более 60 % при 20 °С).

1.10 При покупке станции требуйте проверки работы и комплектности.

1.11 Приобретая станцию, внимательно ознакомьтесь с руководством по эксплуатации. Это Вам позволит успешно его использовать и делать свой бизнес.

1.12 Предприятие «Атеси» постоянно расширяет и совершенствует ассортимент выпускаемой продукции, поэтому реальный комплект, внешний вид и технические характеристики изделия могут отличаться от указанных в данном паспорте без ухудшения потребительских свойств.

2 Технические характеристики

2.1 Станция работает от электрической сети переменного тока напряжением 220 В±10% с частотой 50 Гц с наличием заземляющего провода.

2.2 Станция устанавливается и подключается к сети самим потребителем.

2.3 Технические характеристики станции представлены в табл.1.

Таблица 1.

№ п/п	Технические характеристики	Ед. изм.	
2.3.1	Габаритные размеры, не более (длина x ширина x высота)	мм	1350x750x1330
2.3.2	Потребляемая мощность	кВт	5
2.3.3	Номинальное напряжение	В	220
2.3.4	Диаметр конфорки	мм	400
2.3.5	Производительность	шт/час	60
2.3.6	Вес станции, не более	кг	120
2.3.7	Вес брутто	кг	165

2.4 На поверхности чугунной конфорки допускаются нижеследующие дефекты, не влияющие на эксплуатационные свойства конфорки и не ухудшающие электрическую прочность изоляции ТЭНов:

- вмятины и литейные неровности, площадь которых не превышает 15% от всей площади конфорки и количество которых не более трёх;
- волосовидные трещины.

3 Требования по технике безопасности

3.1 Станция выполнена с защитой от поражения электрическим током класса I по ГОСТ IEC 60335-1-2015, степень защиты по ГОСТ 14254-2015 – IP20.

3.2 *Всегда отключайте станцию от электрической сети перед проведением работ по очистке, техническому обслуживанию и ремонту.*

3.3 Станцию необходимо использовать только с розеткой, имеющей защитное заземление.

3.4 *Внимание! Станцию необходимо использовать только с розеткой и вилкой, поставляемыми с изделием.*

3.5 Перед включением необходимо убедиться в целостности электрошнура, электрической вилки, электроконфорки. Не допускается эксплуатация станции с поврежденными электрическими элементами.

3.6 При повреждении шнура питания его замену во избежание опасности должны производить изготовитель, сервисная служба или подобный квалифицированный персонал.

3.7 *Внимание! Поверхность конфорки имеет высокую температуру. Не допускайте прикосновения открытыми участками тела к электрическим конфоркам.*

3.8 Аппарат не предназначен для использования лицами (включая детей) с пониженными физическими, сенсорными или умственными способностями или при отсутствии у них жизненного опыта или знаний, если они не находятся под присмотром или не проинструктированы об использовании аппарата лицом, ответственным за их безопасность.

3.9 Дети должны находиться под присмотром для недопущения игр с изделием.

3.10 Блинная станция относится к изделиям, работающим под надзором.

3.11 После окончания работы на станции установите регуляторы температуры в положение «0», индикаторные лампы погаснут. Выньте вилку из электророзетки.

3.12 Не тяните за кабель при извлечении вилки из розетки. Не оставляйте кабель вблизи раскаленных и острых предметов, воды или растворителя.

3.13 Категорически запрещается:

- изменять электрическую схему и отключать или снимать любые части защитных устройств;
- использовать переходники, адаптеры, розетки, удлинители и прочие изделия, не соответствующие требованиям электробезопасности;
- оставлять станцию без присмотра;
- использовать не по назначению;
- допускать к работе детей и посторонних лиц;
- использовать при очистке станции абразивные материалы и средства, содержащие кислоту или аммиак.

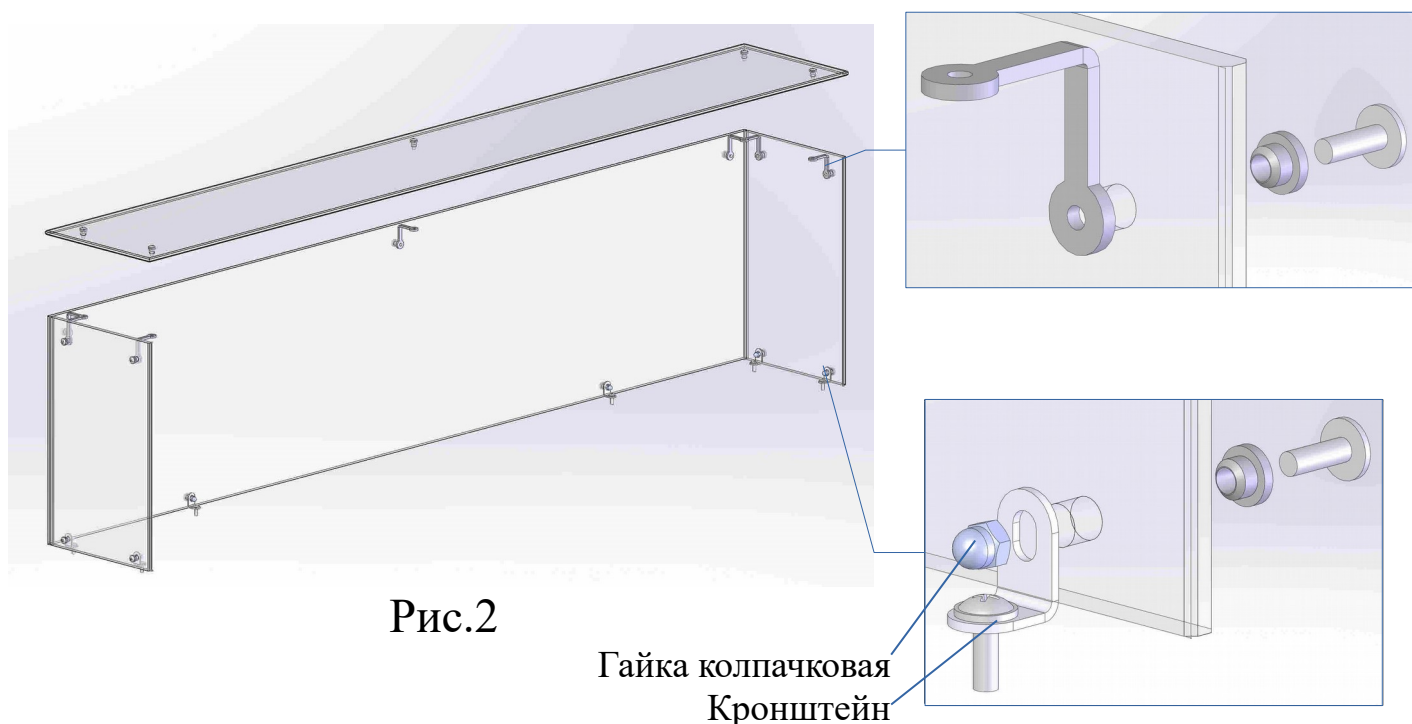
4 Сборка и подготовка к работе

4.1 Проверьте целостность упаковки. После снятия упаковки убедитесь в целостности оборудования и комплекта поставки. При наличии повреждений или отсутствии каких-либо частей проинформируйте перевозчика, приложив фотографию.

4.2 Распакуйте станцию. Аккуратно снимите упаковку со стеклами, разрезав ленту упаковочную, которая крепит ее к каркасу станции. Снимите изделие с поддона, отвернув шурупы на кронштейнах, фиксирующих станцию.

4.3 Снимите защитную пленку с нержавеющей поверхностей, не используя инструменты, которые могут повредить поверхность оборудования.

4.4 Распакуйте стекла и соберите полку с помощью соединительных уголков. Уголки крепите винтами М4 с пластиковыми втулками.



4.5 Собранную стеклянную полку установите на столешницу станции и прикрепите с помощью кронштейнов винтами с втулками и гайками (рис.2.)

4.6 Перед подключением к сети электроснабжения, следует удостовериться, что частота и напряжение соответствуют требованиями, указанным в табл. 1. Схема электроснабжения должна быть оборудована заземлением.

4.7 Осуществить подключение станции к электросети с учетом допустимой нагрузки. Подключение осуществляется через кабель, поставляемый с вилкой.

4.8 Розетка должна подходить под поставляемую вилку и соответствовать напряжению машины; вилка оборудования должна легко извлекаться из розетки, кабель не должен быть натянут.

4.9 Перед началом работы проведите санитарную обработку станции с помощью средств очистки. Произведите гигиенический обжиг в течение 20-30 мин на максимальной температуре.

4.10 Управление станцией осуществляется с панели управления. Каждая конфорка включается отдельным терморегулятором. Включение индикаторной лампы напротив конфорки свидетельствует о включении нагрева ТЭНа данной конфорки.

4.11 Разогрев конфорок рекомендуется производить при максимальной мощности нагревателей.

4.12 Нагрев конфорки включается поворотом ручки регулятора температуры по часовой стрелке (от 0 до 250°C); максимальный нагрев осуществляется при повороте ручки по часовой стрелке до упора.

4.13 Выключение или уменьшение температуры нагрева конфорки осуществляется при повороте ручки против часовой стрелки.

4.14 Установите гастроемкости с начинками и тестом.

4.15 Тесто для блинов наливается на конфорку и разравнивается лопаткой по всей поверхности.

4.16 При работе для хранения лопатки используйте гастроемкость, находящуюся рядом с емкостью для теста.

4.17 Подсветка (при ее наличии) включается с помощью выключателя на панели управления

5 Транспортирование и хранение

5.1 Условия транспортирования изделия по группе (С) ГОСТ 23216-78.

Перевозки осуществлять различными видами транспорта, в том числе водным (кроме моря).

5.2 Условия хранения изделий 2 (С) по ГОСТ 15150-69 в упаковке предприятия-изготовителя.

6 Техническое обслуживание

6.1 Все работы по обслуживанию станции производить при отключенной от электросети вилке.

6.2 Все работы по ремонту и обслуживанию станции осуществляются только квалифицированными специалистами.

6.3 Ежедневно в конце работы, после остывания конфорок, необходимо произвести их очистку от остатков теста.

6.4 Производите очистку нержавеющей поверхности не реже 1-2 раз в неделю, используя средства очистки, не содержащие хлор. После очистки протирайте все поверхности сухими салфетками.

6.5 Не используйте абразивные или едкие вещества.

6.6 *Запрещается использовать острые инструменты, металлическую стружку, жесткие губки, которые могут повредить поверхность.*

6.7 Регулярно, не реже раза в 3 месяца, проверяйте и, при необходимости, подтягивайте резьбовые соединения.

6.8 Аккуратное и бережное обращение со станцией позволит Вам успешно эксплуатировать ее длительное время.

6.9 Возможные неисправности и методы их устранения:

Таблица 2

Характерные неисправности	Вероятная причина	Методы устранения
Терморегулятор установлен на заданную температуру. Индикаторная лампа горит. Не происходит нагрев конфорки.	Нарушен контакт в цепи питания ТЭНа.	Восстановить контакт.
	Перегорел ТЭН.	Заменить ТЭН.
Терморегулятор установлен на заданную температуру. Не горит индикаторная лампа. Не происходит нагрев конфорки.	Отсутствует напряжение в сети	Проверить наличие напряжения в сети.
	Вышел из строя терморегулятор	Заменить терморегулятор.
Терморегулятор установлен на заданную температуру. Конфорка нагревается. Не горит индикаторная лампа.	Сгорела индикаторная лампа.	Заменить индикаторную лампу.

6.10 По всем вопросам, связанным с обслуживанием и ремонтом изделий производства компании «АТЕСИ», обращайтесь в авторизованные сервисные центры, перечень которых находится на сайте компании в разделе СЕРВИС:

<http://atesy.ru/service/>

7 Гарантийные обязательства

7.1 Производитель гарантирует нормальную работу изделия в течение 12 месяцев со дня продажи оборудования первому конечному пользователю при условии соблюдения правил пользования, изложенных в настоящем руководстве по эксплуатации.

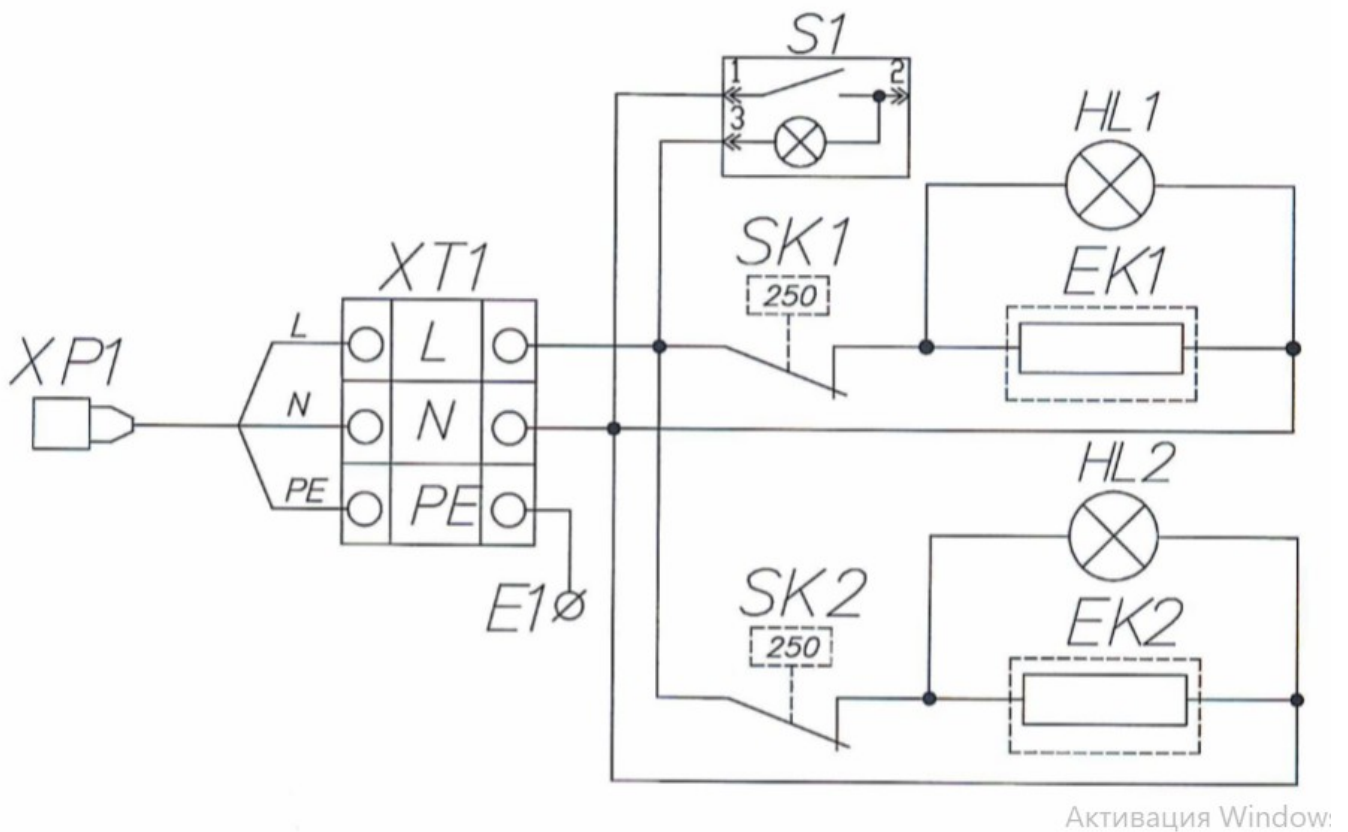
7.2 Гарантийные обязательства не действуют в следующих случаях:

- при наличии в оборудовании механических повреждений;
- при использовании оборудования в целях, непредусмотренных руководствами по эксплуатации (паспортами) на оборудование;
- при повреждениях, возникших из-за несоблюдения правил монтажа, установки, настройки и эксплуатации оборудования;
- при нарушении правил проведения, или не проведении технического обслуживания, предусмотренного руководством по эксплуатации (паспортом) на оборудование;
- при повреждениях, вызванных умышленными или ошибочными действиями потребителя, либо небрежным обращением с оборудованием;
- при повреждениях, вызванных обстоятельствами непреодолимой силы (стихия, пожар, молния, и т. п.);
- при повреждениях, вызванных попаданием внутрь оборудования посторонних предметов, жидкостей, насекомых, грызунов;
- при доработке оборудования, внесением в него конструктивных изменений или проведением самостоятельного ремонта;
- при повреждениях оборудования вследствие неправильной транспортировки и хранения.
- при повреждениях, вызванных использованием нестандартных (неоригинальных) расходных материалов и комплектующих частей;
- при повреждениях, вызванных превышением допустимых значений питающего напряжения на входах оборудования, или использованием источников питания, не удовлетворяющим требованиям, которые описаны в руководстве по эксплуатации.

7.3 Гарантийный срок хранения — 12 месяцев со дня изготовления. В случае превышения срока хранения должна быть проведена предпродажная подготовка изделия в соответствии с регламентом предприятия-изготовителя, за счет владельца оборудования. Для проведения предпродажной подготовки необходимо обратиться в авторизованный сервисный центр.

7.4 Срок службы изделия — 10 лет со дня изготовления.

8 Схема электрическая принципиальная



Обозначение	Наименование
XP1	Вилка переносная 023 2P+PE 32А 220В IP44 EKF PROxima
XT1	Клемма керамическая 3x6, 32А, Werit
EK1, EK2	Конфорка – ТЭН0218А8,5_2,5Т220-1
SK1, SK2	Терморегулятор MMG HU-30-M 4125-0-053-1-1
HL1, HL2	Лампа 09 зеленая
E1, E2	Клемма заземления

9 Рецептное приложение

9.1 Конфорки блинной станции представляют собой жарочные поверхности с плавной регулировкой нагрева. Это позволяет готовить на них блины, оладьи, различные варианты яичницы (глазунья, болтунья, омлет), поджаривать овощи.

9.1.1 Классический рецепт блинов:

молоко	- 2 литра
яйцо отборное	- 5 шт.
сахар-песок	- 0,2 кг
соль	- 10-15 г
мука в/с	- 1,0-1,2 кг
масло растительное	- 0,05 литра

Муку просеять, соединить все компоненты вместе, замесить тесто. Тесту дать немного отдохнуть (10-15 минут), после чего выпекать на конфорке блинного аппарата, предварительно смазанного растительным маслом, при температуре 210°C. Для придания блинам сливочного вкуса готовый блин необходимо смазать сливочным маслом. Чтобы блин получился пористым, в тесто можно вместо растительного масла добавить такое же количество растопленного сливочного масла.

9.1.2 Классический рецепт оладий:

кефир	- 2 литра
яйцо отборное	- 2 шт.
сахар-песок	- 0,1 кг
соль	- 10-15 г
мука в/с	- 1,4-1,6 кг
сода пищевая	- 5 -10 г

Муку просеять, смешать с содой. Кефир, яйцо, сахар, соль смешать, дождаться растворения сахара, добавить муку, замесить тесто. Тесту дать отдохнуть 10-15 минут, после чего выпекать на блинном аппарате при температуре 210°C, предварительно смазав конфорку растительным маслом.

9.1.3 Яичница:

яйцо	- 2 шт.
соль	- 1-2 г

Конфорку смазать растительным маслом, разбить на конфорку яйца, посолить, жарить с одной (двух) сторон при температуре 210°C.

По желанию можно предварительно на конфорке обжарить ветчину, бекон, овощи, после чего залить их взбитым яйцом.

9.1.4 Поджаренные овощи:

Кабачки, цуккини, перец болгарский, лук, баклажаны нарезать кружочками, обжаривать на конфорке, предварительно разогретой до 210°C и смазанной растительным маслом.

10 Комплект поставки

№	Наименование	Кол-во	Ед. изм.
1	Станция блинная	1	шт.
2	Стекло верхнее 1345x200x6 мм	1	шт.
3	Стекло переднее 1342x322x6	1	шт.
4	Стекло боковое 190x322x6	2	шт.
5	Соединитель двойной 90	3	шт.
6	Соединитель тройной 90	2	шт.
7	Винт М4x12	24	шт.
8	Втулка пластиковая	18	шт.
9	Гайка колпачковая М4	6	шт.
10	Кронштейн для стекла	6	шт.
11	Лопатка для переворачивания блинов	1	шт.
12	Лопатка для размазывания теста по поверхности конфорки	1	шт.
13	Гастроемкость GN 1/6	7	шт.
14	Гастроемкость GN 1/2	1	шт.
15	Гастроемкость для лопатки	1	шт.
16	Руководство по эксплуатации	1	шт.
17	Упаковка для стекла	1	шт.
18	Упаковка	1	шт.

11 Сведения о приемке

Блинная станция БС-2.400-1350.750-02

соответствует конструкторской документации и признана годной для эксплуатации.

Заводской номер _____

Дата выпуска _____ 202 г.

Принято ОТК.

М.П.

ATESY®

**140000, Россия, Московская область,
г. Люберцы, ул. Красная, д. 1, строение ЛИТ. Б Б1
т/ф: (495) 995-95-99
info@atesy.info www.atesy.ru**