

EAC

КОМПЛЕКТЫ СВЕТИЛЬНИКОВ ДЛЯ ТУМБ-ПОДСТАВОК И ПОВОРОТНЫХ МОДУЛЕЙ ЛИНИИ РАЗДАЧИ

ПИТАНИЯ

«РЕГАТА»

КСВ-1240-02

КСВ-1540/ПМВН-02

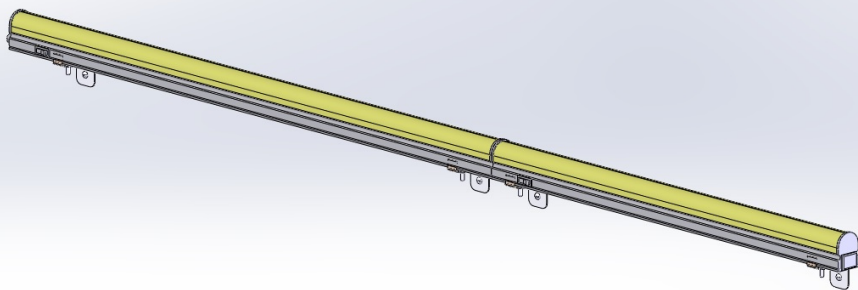
КСВ-1370-02

КСВ-1670-02

КСВ-1840-02

КСВ-940-02

КСВ-ПМВШ-02



Руководство по эксплуатации

ATESY®

*Благодарим Вас за покупку нашего изделия.
Мы уверены, что Вы не зря потратили деньги.*

Линия раздачи питания «РЕГАТА» состоит из отдельных технологических модулей, которые могут быть встроены в любой интерьер.

Технологические встраиваемые модули линии раздачи питания «Регата» имеют различные размеры и их можно подобрать в зависимости от специфики кафе или ресторана и площади фуд-корта.

С внешней и торцевой стороны тумбы-подставки модулей могут быть задекорированы различными панелями из произвольных материалов – дерево, камень, стекло и т.д. С внутренней стороны тумба-подставка под модули имеет полости для хранения инвентаря.

Каждый встраиваемый модуль может быть оснащён полкой-витриной с одним или двумя уровнями. Для удобства обслуживания клиентов модули могут быть укомплектованы направляющими для подносов.

По желанию заказчика и в соответствии с размерами места на фуд-корте, можно приобретать любой набор модулей.

Информация о полном составе линии раздачи питания «РЕГАТА», технические характеристики и внешний вид модулей представлены на сайте <http://atesy.ru>.

Руководство по эксплуатации (РЭ) предназначено для ознакомления обслуживающего персонала и лиц, производящих установку и техническое обслуживание компонентов встраиваемой линии раздачи «РЕГАТА», с устройством, принципом работы и другими сведениями, необходимыми для правильной эксплуатации, технического обслуживания, монтажа, пуска и регулирования изделий на месте применения.

Рабочие поверхности изделий выполнены из легированной стали, что является залогом длительной эксплуатации, безукоризненного внешнего вида и пригодности для предприятий общественного питания. Приобретая модули, ознакомьтесь с руководством по эксплуатации. Это позволит Вам успешно использовать их и делать свой бизнес.

Предприятие «АТЕСИ» постоянно расширяет и совершенствует ассортимент выпускаемой продукции, поэтому реальный комплект, внешний вид и технические характеристики изделия могут отличаться от указанных в данном паспорте без ухудшения потребительских свойств.

1 Описание и работа изделия

1.1 Назначение изделия

1.1.1 Комплекты светильников предназначены для декоративной подсветки передних панелей тумб-подставок и поворотных модулей (далее-модули) линии раздачи питания «Регата». На каждый модуль можно установить один или два комплекта светильников.

1.1.2 Климатическое исполнение изделия УХЛ, категория размещения 4.1 по ГОСТ 15150-69 (эксплуатация в помещениях с температурой воздуха от плюс 10 до плюс 25 °С и относительной влажностью не более 60 % при плюс 20 °С).

1.1.3 Модули линии раздачи выполнены с защитой от поражения электрическим током класса I по ГОСТ IEC 60335-1-2015.

1.1.4 По степени защиты обслуживающего персонала от соприкосновения с токоведущими частями и по степени защиты от проникновения воды модули линии раздачи соответствуют норме IP20 по ГОСТ 14254-2015.

1.2 Технические характеристики

1.2.1 Основные технические характеристики изделий приведены в таблице 1.

Таблица 1

Наименование параметра	Норма для типа						
	КСВ-1240-02	КСВ-1540/ПМВН-02	КСВ-1370-02	КСВ-1670-02	КСВ-1840-02	КСВ-940-02	КСВ-ПМВШ-02
Номинальная мощность, Вт	12	14	16	18	19	7	5
Номинальное напряжение, В	230	230	230	230	230	230	230
Род тока	переменный, однофазный (с нейтралью)	переменный, однофазный (с нейтралью)	переменный, однофазный (с нейтралью)	переменный, однофазный (с нейтралью)	переменный, однофазный (с нейтралью)	переменный, однофазный (с нейтралью)	переменный, однофазный (с нейтралью)
Частота тока, Гц	50	50	50	50	50	50	50
Ток нагрузки, А	0,05	0,06	0,06	0,07	0,08	0,03	0,02
Габаритные размеры, мм, не более:							
длина	929	1229	1079	1379	1529	544	394
ширина	31	31	31	31	31	31	31
высота	55	55	55	55	55	55	55
Масса, кг, не более:	0,55	0,62	0,60	0,67	0,67	0,30	0,25

1.3 Устройство изделия

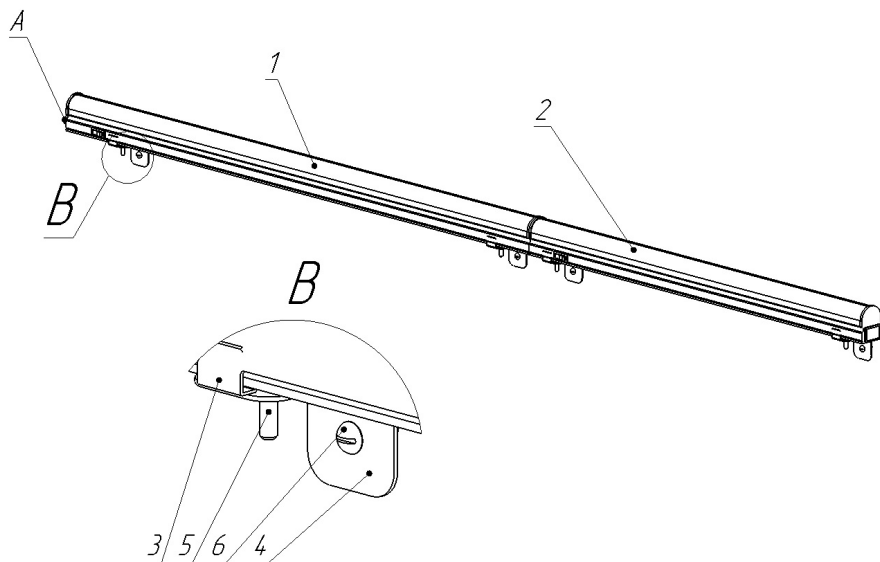


Рис. 1. 1, 2- светильник; 3- кронштейн; 4- уголок; 5,6- винт.

1.3.1 Комплект светильников состоит из собственно светильников 1 и 2 (мощность и размеры светильников, а так же их количество различны для разных комплектов, более подробная информация содержится в табл. 3), кронштейнов 3, уголков 4, винтов 5 и 6. Комплект поставляется в разобранном виде, каждый из светильников упакован в отдельную коробку, в одну из которых вложены пакет с дет. поз. 4,5,6 и кабель для подключения электропитания. Кронштейны 3 установлены на светильниках с завода.

1.3.2 Сборка комплекта светильников осуществляется следующим образом:

- к штекеру А светильника 1 подсоединить розетку кабеля электропитания.

- Если в комплект состоит из двух светильников, то со светильника 1 нужно снять заглушку, закрывающую соединительную розетку, к этой розетке подсоединить штекер А светильника 2. Розетка

находится на торце светильника, противоположном торцу, на котором расположен штекер. **Порядок соединения светильников определяется по монтажным отверстиям на задней стенке модуля, на который устанавливается комплект. Светильник 1 должен быть расположен ближе к клеммному блоку (см. рис. 2).**

- Снять кронштейны 3 со светильников, прикрепить к ним уголки 4 с помощью винтов с потайной головкой 5. Установить кронштейны обратно на светильники.

Таблица 2

Наименование комплекта светильников	Наименования модулей, для которых предназначен комплект светильников.
КСВ-1240-02	Тумбы-подставки ТП-1240-02, ТПХ-1240-02, ТП-МПТ-1240-02
КСВ-1540/ПМВН-02	Тумбы-подставки ТП-1540-02, ТПХ-1240-02, поворотный модуль внутренний ПМН-90-02
КСВ-1370-02	Тумбы-подставки ТПХ-1370-02
КСВ-1670-02	Тумбы-подставки ТПХ-1670-02
КСВ-1840-02	Тумбы-подставки ТП-1840-02, ТПХ-1840-02
КСВ-940-02	Тумбы-подставки ТП-МПТ-940-02, ТП-МПХ-940-02
КСВ-ПМВШ-02	Поворотный модуль внешний ПМШ-90-02

2 Подготовка изделий к использованию, установка.

2.1 При покупке изделий требуйте проверки комплектности.

2.2 После хранения изделий в холодном помещении или после перевозки в зимних условиях перед включением в сеть необходимо выдержать их в условиях комнатной температуры (плюс 18°C — плюс 25°C) в течение не менее 2 ч.

2.3 Подключение изделий производится к электрической сети напряжением 230 В ± 10% переменного тока с частотой 50 Гц. Производить подключения могут только аттестованные специалисты, обладающие необходимыми навыками и имеющие допуск по электробезопасности не ниже III.

2.4 Необходимо проверить сопротивление изоляции токоведущих частей изделий, которое должно быть не менее 2 МОм.

2.5 Комплекты светильников устанавливаются на модуль в следующем порядке:

2.5.1 Собрать комплекты светильников согласно п. 1.3.2;

2.5.2 Отключить электропитание модуля;

2.5.3 Снять декоративную облицовку модуля с наружной стороны задней стенки модуля, если она установлена;

2.5.4 На каждом из светильников, входящих в комплект, имеется выключатель электропитания, который перед установкой необходимо привести в положение «I»;

2.5.5 Прикрепить собранные комплекты винтами М3 с полукруглой головкой, входящими в комплект поставки. Для этого в задней стенке модуля выполнены отверстия с резьбой. Наконечники кабелей электропитания завести в клеммный блок (см. рис. 2).

2.5.6 Установить декоративную облицовку модуля;

2.5.7 Подключить электропитание модуля.

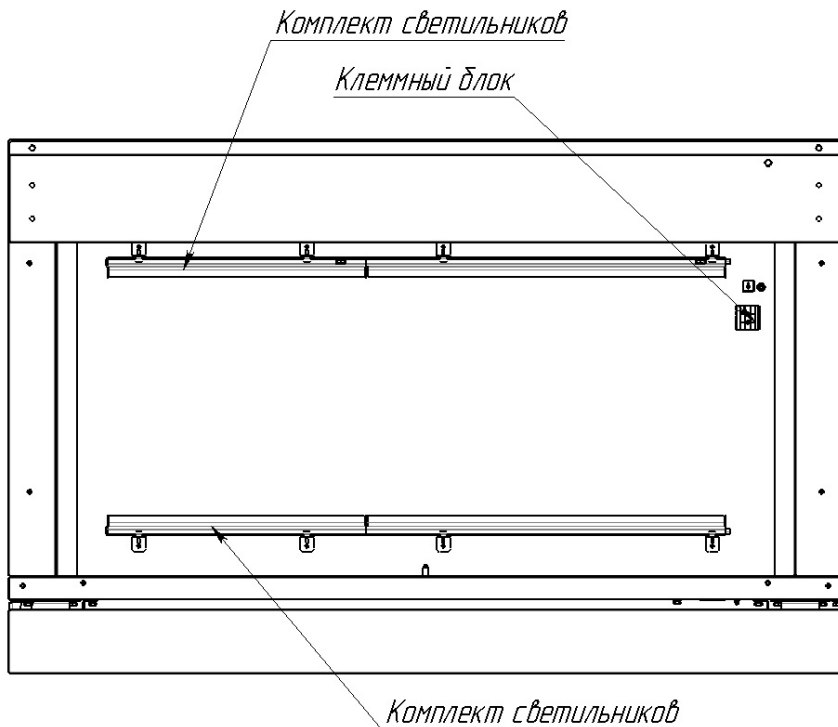


Рис. 2

2.6 Включение/ выключение светильников осуществляется выключателем на панели управления модуля.

2.7 По всем вопросам, связанным с установкой светильников, Вы можете обращаться в ближайшие авторизованные сервисные центры, адреса которых находятся на сайте нашей компании, в разделе **СЕРВИС**: <http://atesy.ru/service/>

3 Хранение и транспортирование

3.1 Условия хранения изделий 2 (С) по ГОСТ 15150-69 в упаковке предприятия-изготовителя.

3.2 Условия транспортирования изделия по группе (С) ГОСТ 23216-78. Перевозки осуществлять различными видами транспорта, в том числе водным (кроме моря).

4 Утилизация

4.1 Изделие утилизировать в соответствии с действующим законодательством.

4.2 Содержащийся в холодильной установке хладагент должен утилизироваться специалистом.

5 Гарантийные обязательства

5.1 Производитель гарантирует нормальную работу изделия в течение 12 месяцев со дня продажи оборудования первому конечному пользователю при условии соблюдения правил пользования, изложенных в руководстве по эксплуатации.

5.2 Гарантийные обязательства не действуют в следующих случаях:

- при отсутствии акта ввода в эксплуатацию (см. приложение Г);
- при наличии в оборудовании механических повреждений;
- при использовании оборудования в целях, непредусмотренных руководствами по эксплуатации (паспортами) на оборудование;
- при повреждениях, возникших из-за несоблюдения правил монтажа, установки, настройки и эксплуатации оборудования;
- при нарушении правил проведения, или не проведении технического обслуживания, предусмотренного руководством по эксплуатации (паспортом) на оборудование;

- при повреждениях, вызванных умышленными или ошибочными действиями потребителя, либо небрежным обращением с оборудованием;
- при повреждениях, вызванных обстоятельствами непреодолимой силы (стихия, пожар, молния, и т. п.);
- при повреждениях, вызванных попаданием внутрь оборудования посторонних предметов, жидкостей, насекомых, грызунов;
- при повреждениях, вызванных доработкой оборудования, внесением в него конструктивных изменений или проведением самостоятельного ремонта;
- при повреждениях оборудования вследствие неправильной транспортировки и хранения;
- при повреждениях, вызванных использованием нестандартных (неоригинальных) расходных материалов и комплектующих частей;
- при повреждениях, вызванных превышением допустимых значений питающего напряжения на входах оборудования, или использованием источников питания, не удовлетворяющим требованиям, которые описаны в руководстве по эксплуатации.

5.3 Гарантийный срок хранения — 12 месяцев со дня изготовления. В случае превышения срока хранения должна быть проведена предпродажная подготовка изделия в соответствии с регламентом предприятия-изготовителя, за счет владельца оборудования. Для проведения предпродажной подготовки необходимо обратиться в авторизованный сервисный центр.

5.4 Срок службы изделия — 10 лет со дня изготовления.

6 Комплектность

Комплект поставки изделий должен соответствовать, указанному в таблице 3.

Таблица 3

Наименование	Количество, шт.						
	КСВ-1240-02	КСВ-1540/ПМВН-02	КСВ-1370-02	КСВ-1670-02	КСВ-1840-02	КСВ-940-02	КСВ-ПМВШ-02
Светильник светодиодный, 5 Вт	1	1	-	-	1	--	1
Светильник светодиодный, 7 Вт	1	-	2	1	-	1	-
Светильник светодиодный, 11 Вт	-	1	-	1	-	-	-
Светильник светодиодный, 14 Вт	-	-	-	-	1	-	-
Кронштейн	4	4	4	4	4	2	2
Винт М3х10 с полукруглой головкой	4	4	4	4	4	2	2
Винт М3х12 с потайной головкой	4	4	4	4	4	2	2
Уголок	4	4	4	4	4	2	2
Кабель электропитания	1	1	1	1	1	1	1
Упаковка	2	2	2	2	2	1	1
Руководство по эксплуатации	1	1	1	1	1	1	1

7 Сведения о приемке

Комплект светильников встраиваемой линии раздачи

«РЕГАТА»

КСВ-1240-02 _____

КСВ-1540/ПМВН-02 _____

КСВ-1370-02 _____

КСВ-1670-02 _____

КСВ-1840-02 _____

КСВ-940-02 _____

КСВ-ПМВШ-02 _____

заводской номер _____

соответствует техническим условиям ТУ 5151-075-57079599-2014
и признана годной для эксплуатации.

Дата выпуска _____ 20 ____ г.

Принято ОТК.

М.П.

ATESY®

**140000, Россия, Московская область,
г. Люберцы, ул. Красная, д. 1, строение ЛИТ. Б Б1**

т/ф: (495) 995-95-99

info@atesy.info www.atesy.ru