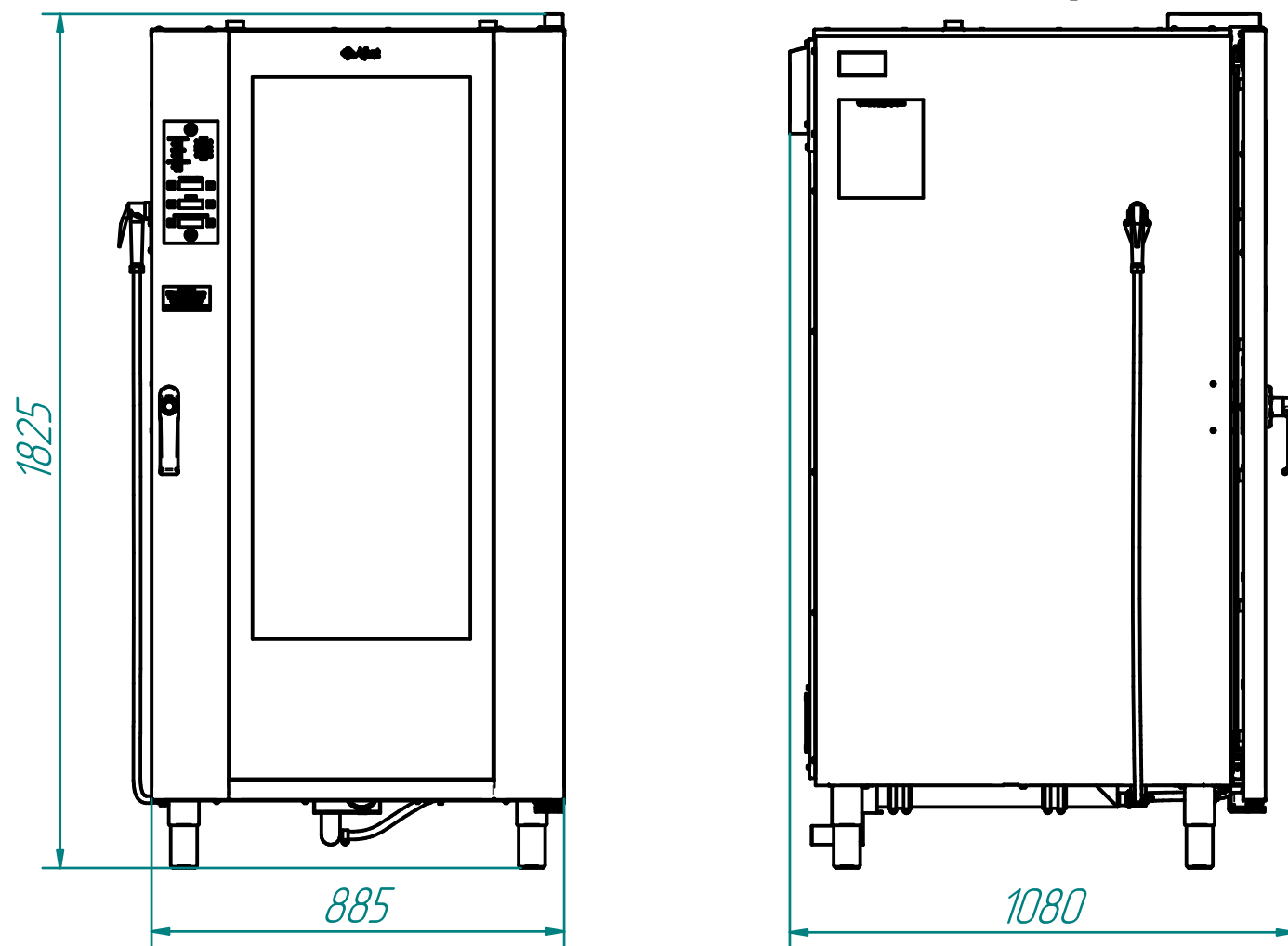


Конвекционная печь КЭП-16



Конвекционная печь электрическая КЭП-16

предназначена для приготовления пищи на предприятиях общественного питания. Управление осуществляется через панель управления, расположенное на двери печи. На панели управления имеются кнопки выбора режима работы и индикаторы, отображающие выбранный режим. В конструкции двери используется ручка с механизмом байонет. Дверь имеет возможность фиксации своего положения в открытом состоянии.

Печь оснащена направляющими на 16 уровней противнями 600x400 мм.

Камера и наружные поверхности выполнены из высококачественной нержавеющей стали. Скругленные углы камеры позволяют получить превосходный результат при приготовлении.

Печь оснащена душирующим устройством.

Наименование	Величина параметра
Код	27030
Номинальная потребляемая мощность	27,4 кВт
Номинальное напряжение	400 В
Номинальный ток	50 Гц
Максимальная температура в камере	270°C
Размер противня	600x400
Количество противней	16
Тип аппарата	инжекционный
Масса	235 кг