



**232188 (EBE80AWF)**

80-л электрический варочный котел, автозалив воды

### Характеристики

- Равномерный прогрев дна и стенок чана благодаря использованию насыщенного пара при 108°C, который производится в рубашке с системой деаэрации.
- Высокая тепловая мощность и скорость нагрева.
- [NOT TRANSLATED]
- Эргономичный дизайн упрощает перемешивание и приготовление деликатных продуктов.
- Скругленное днище чана позволяет готовить блюда в небольших количествах.
- Контроль минимального уровня воды при помощи предохранительного термостата.
- Предохранительный клапан для поддержания корректного давления внутри рубашки.
- Высококачественная термоизоляция позволяет экономить энергию и снижает тепловую эмиссию в помещение кухни.
- Соответствует стандартам безопасности CE.
- Агрегат соответствует высочайшим стандартам гигиены.
- Безопасность для оператора гарантируется повышенным индексом герметичности IPX5 и невысокой температурой внешних панелей.
- Высокая скорость приготовления благодаря высокоэффективной технологии нагрева и качественной изоляции, сохраняющей тепло внутри агрегата.

### Конструкция

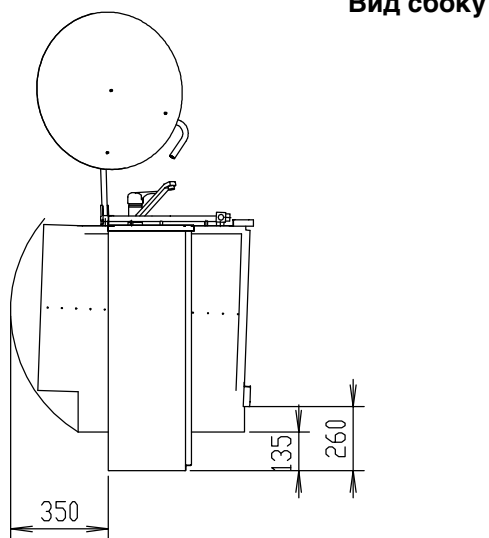
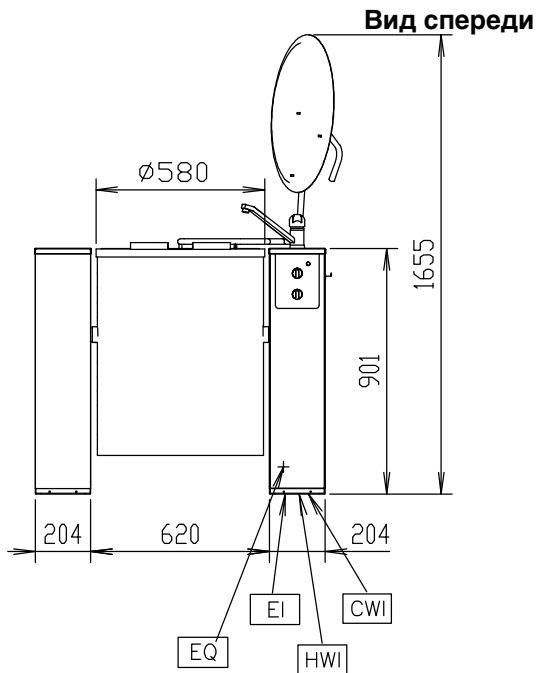
- Конструкция из н/стали AISI 304, в том числе чан со скругленными углами.
- Чаша наклоняется на 90° для полной выгрузки готовых блюд.
- Электрический привод опрокидывания чана.
- Электромеханическое управление.
- Удобная и эргономичная конструкция: высокое центральное расположение оси наклона чана и продуманный дизайн сливного желоба для удобной выгрузки продукта.
- Ось наклона расположена высоко и проходит по середине чана, это позволяет выгружать продукт в высокие контейнеры.
- Электрические нагревательные элементы размещены непосредственно в рубашке котла, что снижает теплотери и обеспечивает высочайшую эффективность агрегата.
- [NOT TRANSLATED]

### Опции

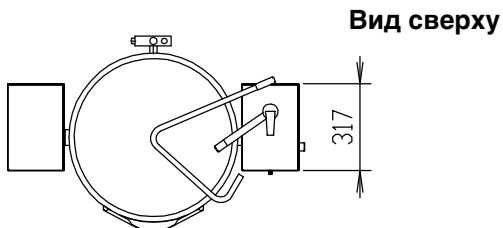
- Левая стойка (необходимо заказывать 1 шт. как для одного, так и для нескольких агрегатов, устанавливаемых в линию) PNC 928000
- Комплект крепления (необходим 1 для каждого котла + 1 для левой стойки) PNC 928001
- Комплект для правильной и простой установки котла (1 для каждого котла) PNC 928002

Одобрено \_\_\_\_\_

- Монтажный комплект (крепление агрегата к полу) PNC 928003
- Мерная рейка для котлов 80 л PNC 928007
- Сито с 8 мм отверстиями для котлов 80 л PNC 928011
- Решетка на дно для котла 80 л PNC 928015
- Корзина 80 л, на котел необходимы 3 шт. PNC 928019
- Поднимаемый крюк, на котел необходимы 2 шт. PNC 928021



**CW1** = Вход холодной воды    **HWI** = Вход горячей воды  
**D** = Дренаж  
**EI** = Вход эл. кабеля



### Электрика

Электропитание:  
 232188 (EBE80AWF)      400 V/3N ph/50 Гц  
 Подключаемая мощность:    15 кВт

### Основная информация

Рабочая температура (MIN):    30 °C  
 Рабочая температура (MAX):    108 °C  
 Габариты, высота:                900 мм  
 Габариты, глубина:                740 мм  
 Полезный объем:                    80 л  
 Механизм опрокидывания  
 чана:                                    Automatic  
 Ось наклона:                         Central