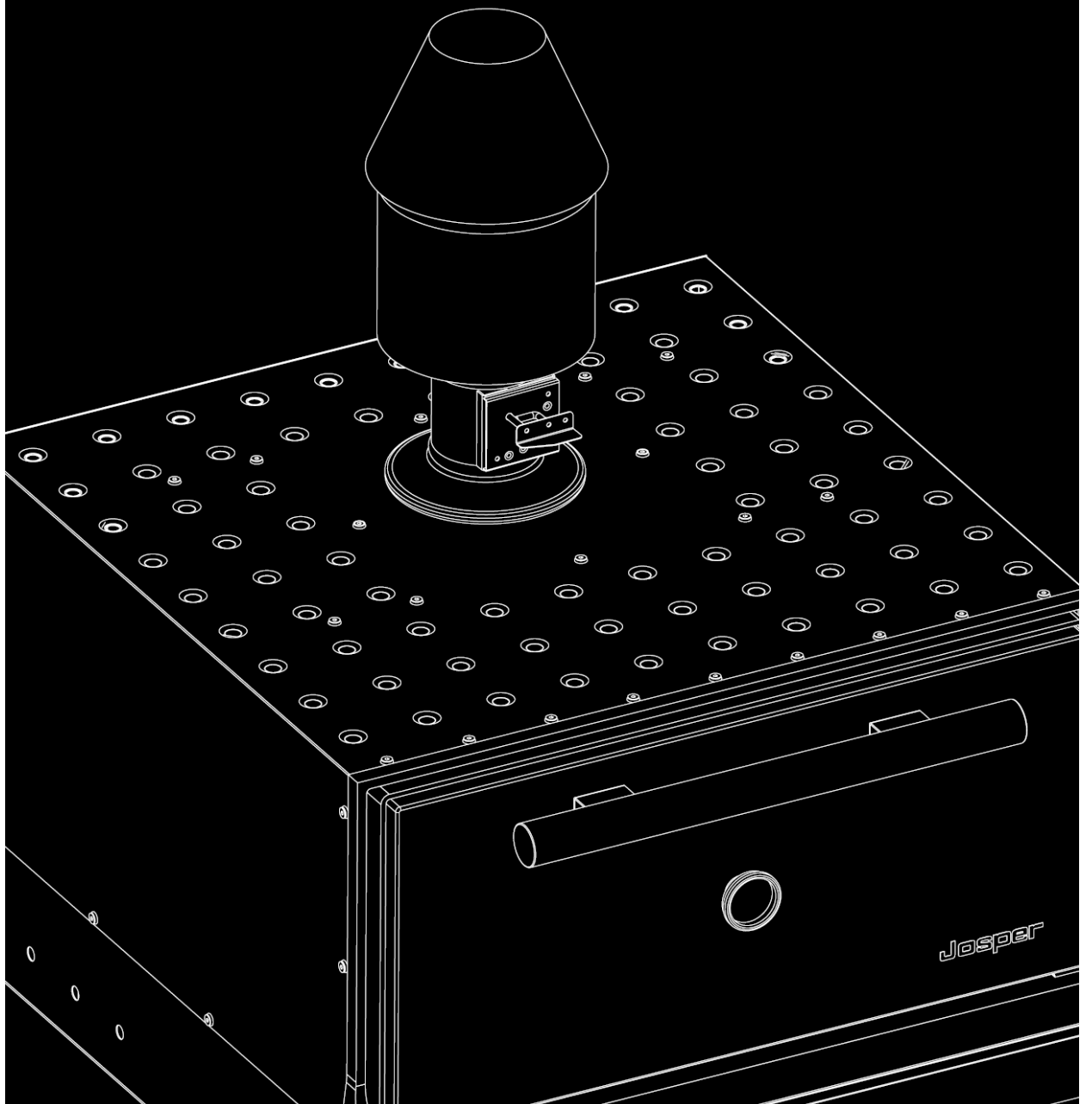


Josper[®]

CHARCOAL BROILER
OVENS



ОДНА ИЗ ОСНОВНЫХ ПРИЧИН ВОЗГОРАНИЙ ПРИ РАБОТЕ С ПЕЧЬЮ – НЕСОБЛЮДЕНИЕ МИНИМАЛЬНЫХ РАССТОЯНИЙ ОТ СТЕН И ДРУГИХ ОБЪЕКТОВ. ПОЭТОМУ ЧРЕЗВЫЧАЙНО ВАЖНО УСТАНАВЛИВАТЬ УСТРОЙСТВО В ПОЛНОМ СООТВЕТСТВИИ С ПРЕДСТАВЛЕННЫМИ В ДАННОМ РУКОВОДСТВЕ ИНСТРУКЦИЯМИ.

Важная информация

Руководство по эксплуатации поможет в организации правильной и эффективной работы с устройством.

- перед установкой и эксплуатацией устройства тщательно изучите все инструкции.
- храните руководство по эксплуатации на протяжении всего жизненного цикла устройства.
- руководство по эксплуатации должно храниться в легкодоступном месте рядом с устройством.
- рисунки, технические чертежи и общая информация могут быть изменены с момента создания данного руководства.

Если устройство неправильно установлено, может произойти возгорание. Для уменьшения риска возгорания, четко следуйте представленным инструкциям по установке.

Перед установкой устройства прочтите все руководство по эксплуатации. Несоблюдение инструкций может привести к повреждению оборудования или травмам персонала.

Добро пожаловать в компанию JOSPER

Мы гордимся тем, что Josper является семейной компанией с международным представительством. Благодаря нашим предкам, основателям компании, стратегии нашего развития и всем тем людям, которые на протяжении 45 лет трудились над процветанием нашего дела, наш брэнд известен далеко за пределами тех стран, куда поставляется наше оборудование. Мы семья и мы рады приветствовать вас в наших рядах!

Вскоре вы сможете узнать и оценить, что работа с нашей компанией в корне отличается от всего остального, приготовление на открытом огне-это уникальная технология, благодаря чему создаётся высокая эмоциональная связь между устройством, продуктами, из которых выполняется приготовление, и самим брэндом Josper.

Во времена виртуальных отношений и технологических продуктов, кулинария-это возврат к истокам. Мы являемся специалистами в приготовлении продуктов на углях, т.к. Мы верим в магию вкуснейших ароматов и аутентичность самого процесса приготовления. Именно для этих целей мы каждый день производим наши устройства для людей, которые любят аутентичную кухню и могут создавать шедевры, приготовленные на углях.

Устройство производится с помощью высоких технологий, что позволяет достичь высокого уровня, отличного качества, что гарантирует долговечность наших изделий и их высокую производительность.

Мы решили использовать весь наш накопленный опыт для решения новых сложных задач, которые мотивируют нас на создание крепкого и успешного будущего для нашей компании. Мы совершенствуем нашу I+D+I область, активно сотрудничаем с исследовательскими центрами для дальнейшего развития наших технологий и дальнейшего производства новых моделей оборудования, которые принесут нам большой успех.

Также мы работаем над укреплением наших социальных обязательств, которые вдохновляют нас на реализацию высоких амбиций. Мы считаем, что эффективность природосбережения-это процесс постоянных улучшений и преодоления возникающих трудностей, которые заставляют нас постоянно совершенствоваться в нашей работе и производстве.

Мы сотрудничаем с лучшими кухнями мира для нашего дальнейшего совместного роста и развития. Мы активно сотрудничаем с покупателями для создания запоминающегося опыта работы с нами.

Мы уверены, вам понравится оборудование Josper. Спасибо за доверие.

1. Перед использованием устройства



Используйте все Советы и методы, рекомендованные и разъясненные в данном руководстве при эксплуатации оборудования.



Внимание! Не закрывайте вентиляционные отверстия и лючки уплотнительными или другими материалами.



Внимание! Если устройство неправильно установлено, может произойти возгорание. Для уменьшения риска возгорания, четко следуйте представленным инструкциям по установке.



Внимание! Не размещайте легковоспламеняющиеся материалы ближе, чем 30см от боковых и верхней сторон устройства.



Запрещается использовать воспламеняющиеся жидкости для розжига угля. Используйте уголь только в качестве топлива для печи.



Соблюдайте частоту и инструкции по проведению технического обслуживания и чистки, рекомендованные в данном руководстве.



При заказе запасных частей четко указывайте кол и наименование требуемой детали.



Запрещается производить любые модификации устройства без разрешения компании Jospet.



Запрещается использование запчастей от других печей, либо произведённых сторонними компаниями.



Компания Jospet не будет нести ответственность за повреждения и травмы людей, оборудования, полученные в результате неправильной установки или технического обслуживания устройства.



Помните, что все доступные для оператора поверхности могут нагреваться до высоких температур. Для работы с решетками гриль используйте защитные перчатки, это поможет избежать ожогов. Не дотрагивайтесь до горячих поверхностей без защиты рук.



Запрещается помещать золу в емкости, подверженные возгоранию или деформации, изготовленные из пластика, резины, дерева и т.д.



Внимание! Законодательные требования страны или города, в котором установлено устройство, должны быть строго проверены и изучены, т.к. Требования, прописанные в них могут подразумевать выполнение дополнительных мер по безопасности, не указанных в данном руководстве.

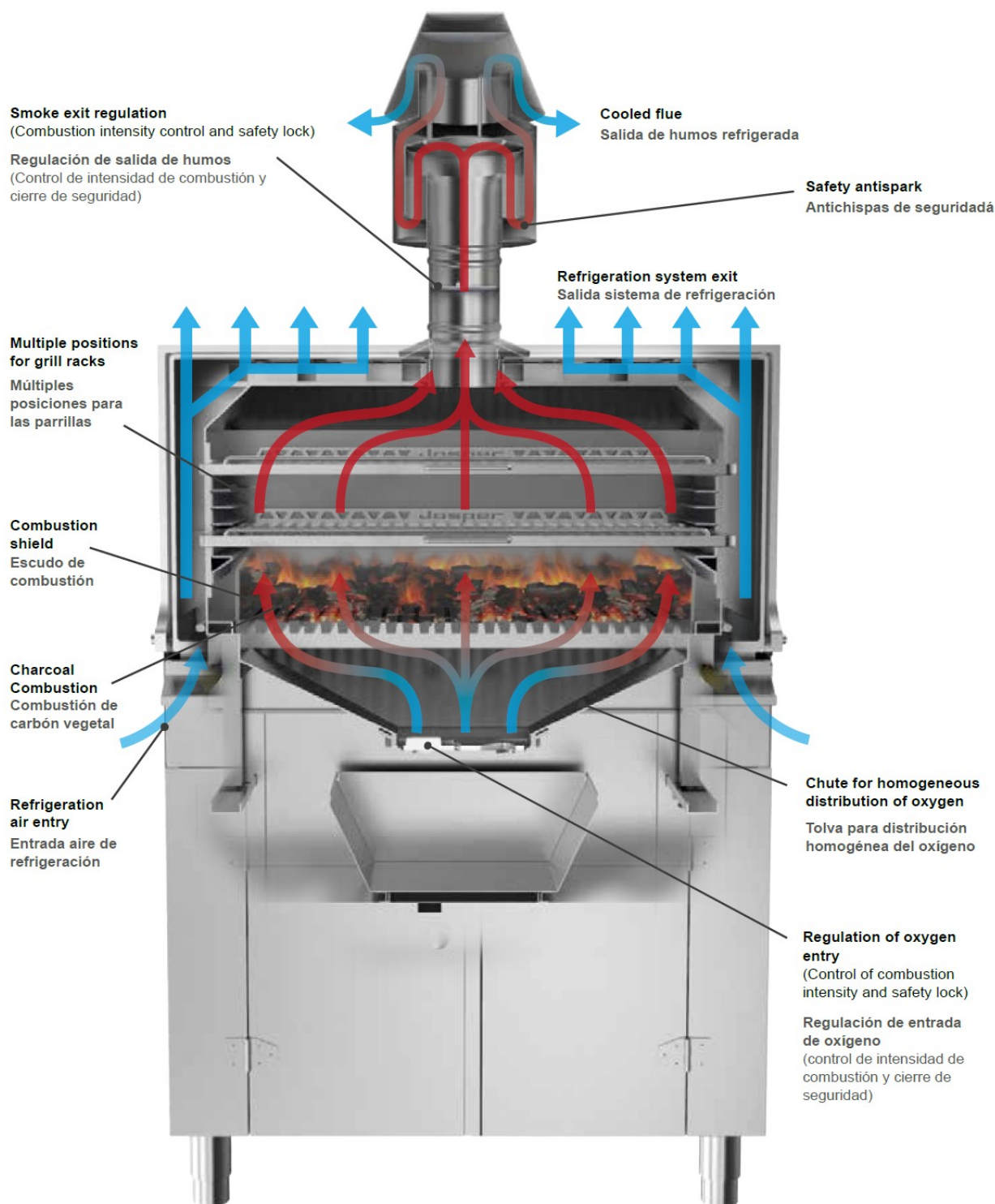


Устройство всегда должно работать с закрытой дверью.



Устройство предназначено исключительно для приготовления продуктов питания, любое другое применение оборудования может представлять повышенный риск для пользователя.

2. Технология JOSPER



Smoke exit regulation (combustion intensity control and safety lock) – регулировка выхода дыма (контроль интенсивности горения и предохранительная заглушка)

Multiple positions for grill racks – различные положения решеток гриля

Combustion shield – защита при горении/открытом огне

Charcoal combustion – горение угля

Refrigeration air entry – вход воздуха для охлаждения

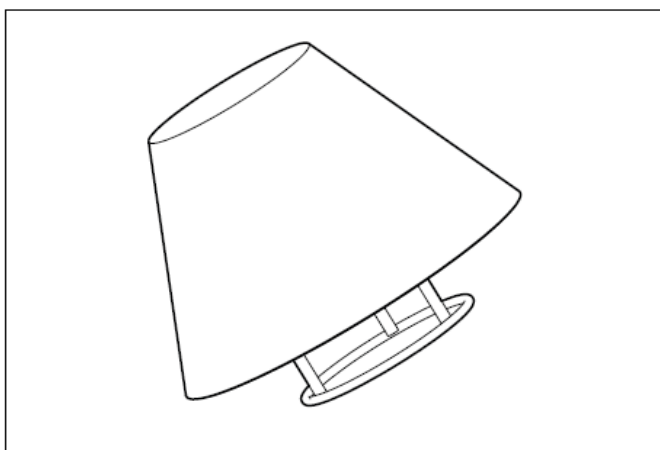
Cooled flue – охлажденные пары

Safety antispark – защита от искр

Refrigeration system exit – выход системы охлаждения

Chute for homogeneous distribution of oxygen – наклон для равномерного распределения кислорода

Regulation of oxygen entry (control of combustion intensity and safety lock) – регулировка подачи кислорода (контроль интенсивности горения и предохранительная заглушка)

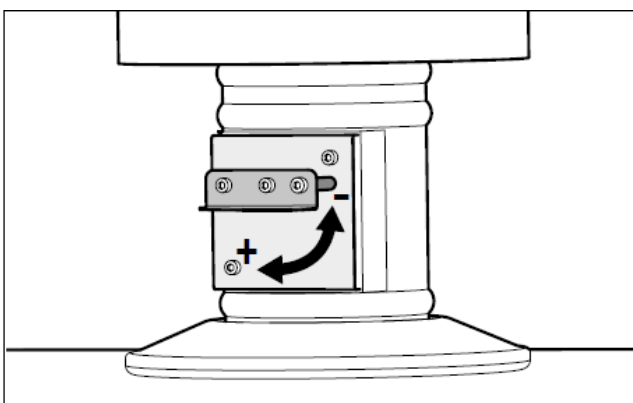
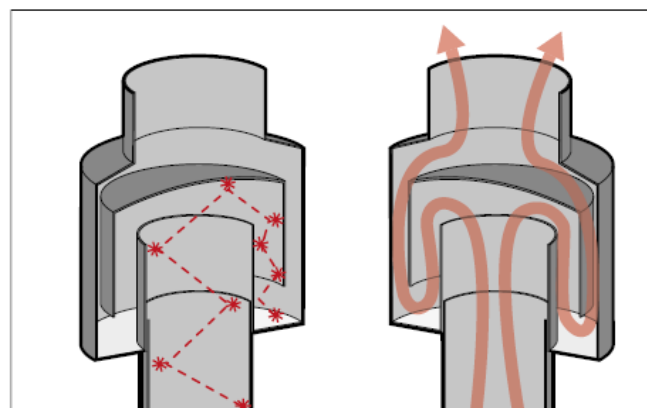


Противопожарная заслонка-колпак

Охлаждает выходящий дым и пары, препятствует пожелтению фильтров вытяжной системы.

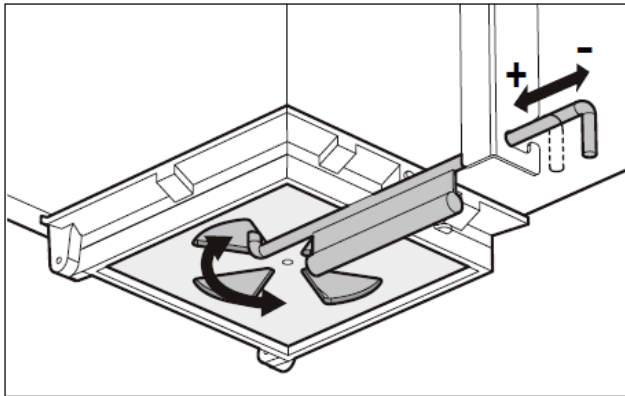
Противоискровая установка

Вытяжная труба была спроектирована таким образом, чтобы искры, производимые огнем, не выходили в воздух бесконтрольно; данная установка служит для снижения скорости летящих искр и понижения их температуры.



Верхняя вентиляция

Благодаря тому, что верхняя вентиляция имеет 5 положений, это позволяет в течение всего приготовления иметь одинаковую контролируемую температуру.



Регулировка подачи кислорода

Нижняя вентиляция позволяет организовать контролируемую подачу кислорода в камеру сгорания. Ее дизайн позволяет регулировать положения вент.отверстий одним движением. Также она работает, как защитная перегородка.

3. Модельный ряд JOSPER

НЈХ-20 (рекоменд. На +/- 40 порций)



НЈХ-20

НЈХ-20-Р

Рабочая поверхность 575 x 335 мм

НЈХ-25 (рекоменд. На +/- 80 порций)



НЈХ-25-М

НЈХ-25-МВС

НЈХ-25-Л

НЈХ-25-ЛВС

НЈХ-25-ЛАСРР

Рабочая поверхность 500 x 510 мм (x2)

HJX-45 (рекоменд. На +/- 120 порций)



HJX-45-M

HJX-45-MBC

HJX-45-L

HJX-45-LBC

HJX-45-LACXP

Рабочая область 760 x 510 мм (x2)

HJX-50 (рекоменд. На +/- 175 порций)



HJX-50-M

HJX-50-MBC

HJX-50-L

HJX-50-LBC

HJX-50-LACXP

Рабочая область 760 x 745 мм (x2)

3.2 HJX-20

Технические характеристики

Рекомендовано на +/-	40 порций
Время розжига	25 мин в среднем
Расход угля в день	6-8 кг. в среднем
Продолжит.непрерывн.работы	7 ч
Производительность в час	25 кг, примерно
Рабочая температура	250-350
Рабочая область (кол-во гриль-решеток)	1xGN1/1
Эквивалентная мощность	7,5 кВт
Производительность вытяжки	1500 м3/ч
Максимальный поток дыма	11,91 гр/сек
Вес нетто	119 кг

Установка

Рекомендованная высота установки от уровня пола	850 мм
Расстояние от невоспламеняющихся элементов/оборудования	100 мм
Расстояние от легковоспламеняющихся элементов/оборудования	300 мм

Размеры и вес в упаковке

Размер упаковки	1010x750x640
Вес брутто	137 кг

Аксессуары, включенные в комплектацию

1 гриль-решетка

Щипцы Jospet

Щетинная щетка

Кочерга

Зольный ящик

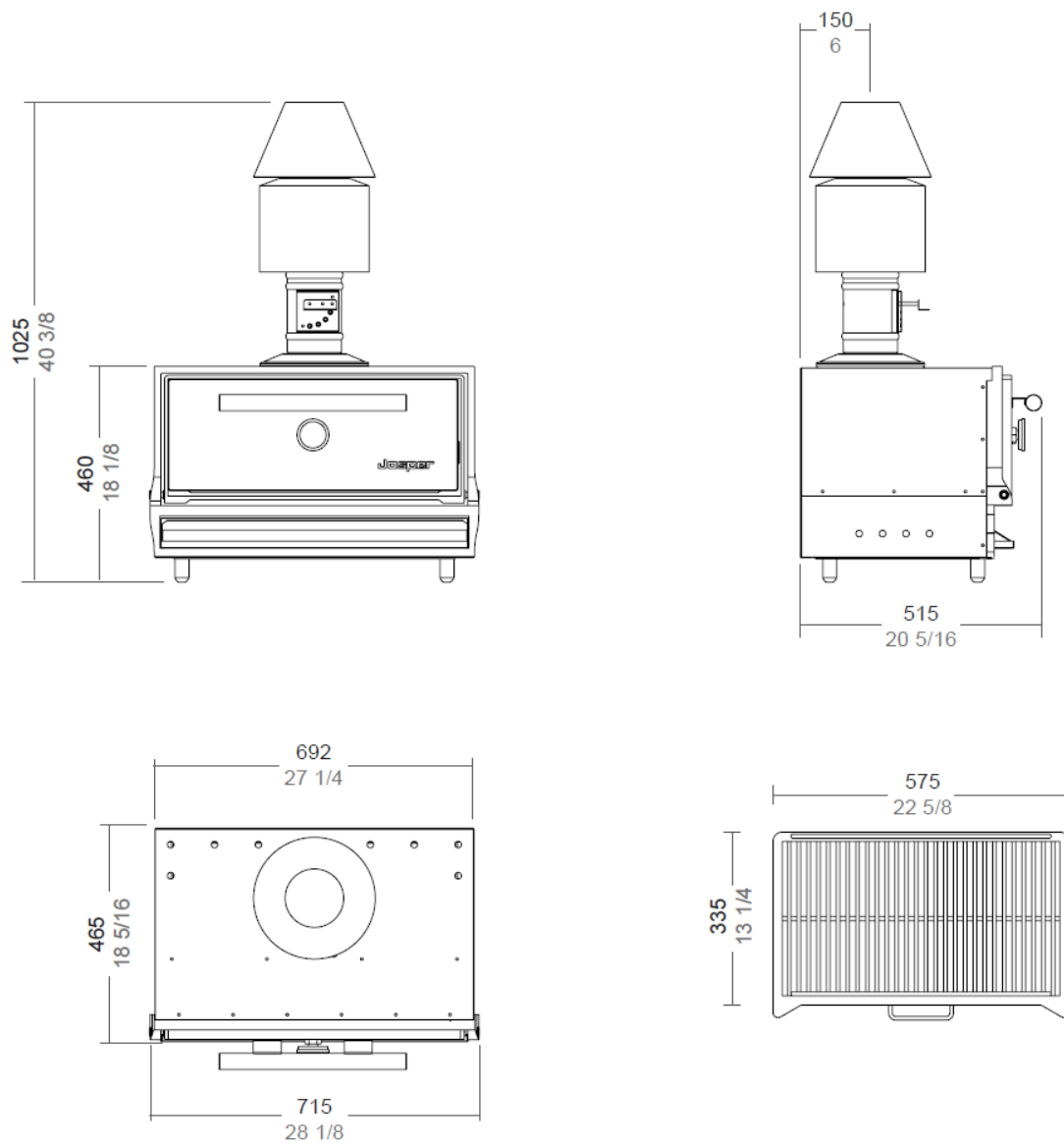
Опциональные аксессуары

2 гриль-решетка

Пламегаситель

Колпак пламегасителя (рассеиватель)

Посуда для гриля (глава 9)



Цифры, выделенные черным – в мм, серым – в дюймах.

3.3 HJX-20 – P

Технические характеристики

Рекомендовано на +/-	40 порций
Время розжига	25 мин в среднем
Расход угля в день	6-8 кг. в среднем
Продолжит.непрерывн.работы	7 ч
Производительность в час	25 кг, примерно
Рабочая температура	250-350
Рабочая область (кол-во гриль-решеток)	1xGN1/1
Эквивалентная мощность	7,5 кВт
Производительность вытяжки	1500 м3/ч
Максимальный поток дыма	11,91 гр/сек
Вес нетто	133 кг

Установка

Рекомендованная высота установки от уровня пола	850 мм
Расстояние от невоспламеняющихся элементов/оборудования	100 мм
Расстояние от легковоспламеняющихся элементов/оборудования	300 мм

Размеры и вес в упаковке

Размер упаковки	1010x750x680
Вес брутто	144 кг

Аксессуары, включенные в комплектацию

1 гриль-решетка

Щипцы Jospet

Щетинная щетка

Кочерга

Зольный ящик

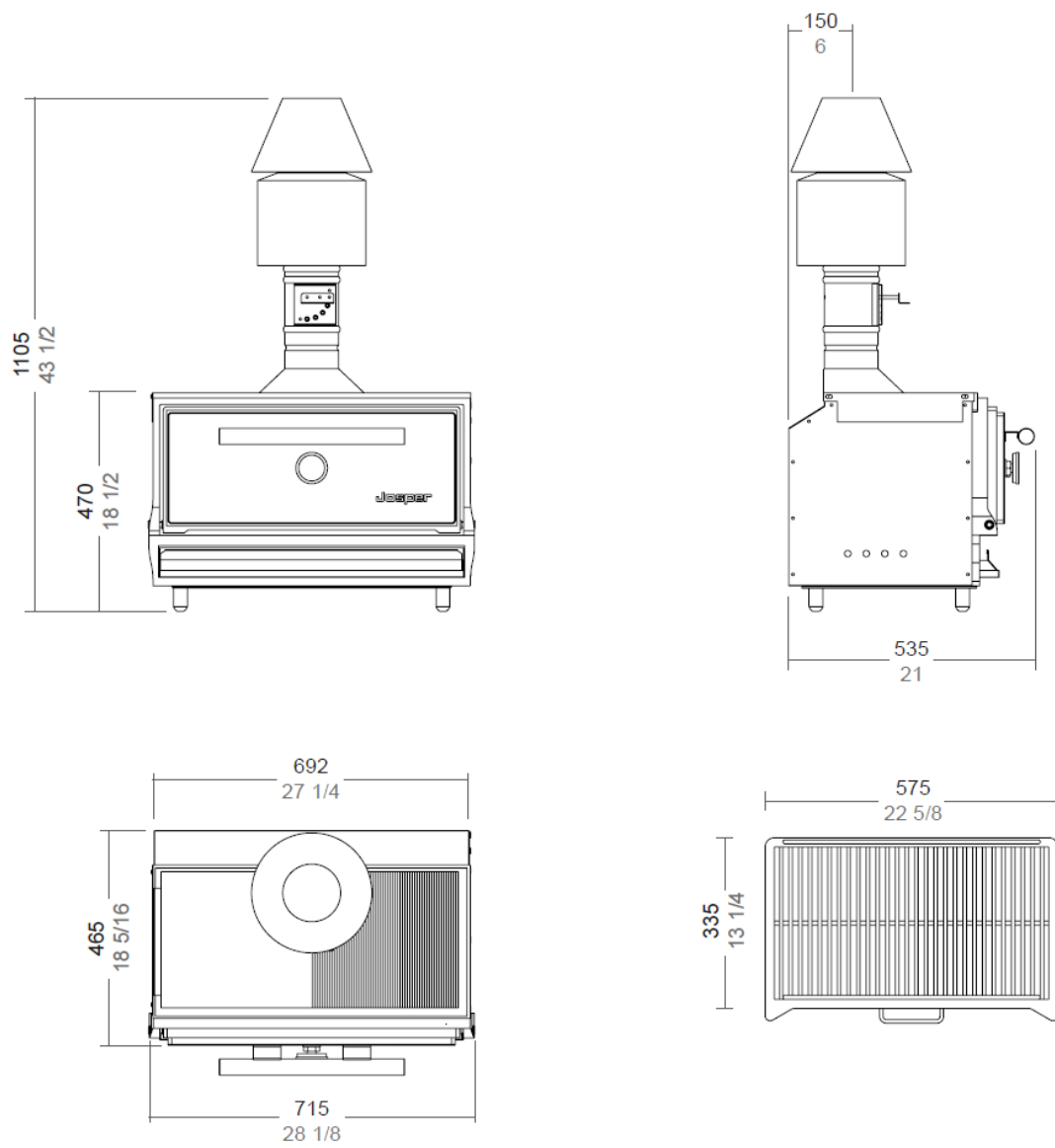
Опциональные аксессуары

2 гриль-решетка

Пламегаситель

Колпак пламегасителя (рассеиватель)

Посуда для гриля (глава 9)



Цифры, выделенные черным – в мм, серым – в дюймах.

3.4 HJX-25 – M

Технические характеристики

Рекомендовано на +/-	80 порций
Время розжига	30 мин в среднем
Расход угля в день	10-12 кг. в среднем
Продолжит.непрерывн.работы	9 ч
Производительность в час	60 кг, примерно
Рабочая температура	250-350
Рабочая область (кол-во гриль-решеток)	1xGN1/1
Эквивалентная мощность	8,8 кВт
Производительность вытяжки	2000 м3/ч
Максимальный поток дыма	19,36 гр/сек
Вес нетто	160 кг

Установка

Рекомендованная высота установки от уровня пола	550 мм
Расстояние от невоспламеняющихся элементов/оборудования	100 мм
Расстояние от легковоспламеняющихся элементов/оборудования	300 мм

Размеры и вес в упаковке

Размер упаковки	760x750x865
Вес брутто	171 кг

Аксессуары, включенные в комплектацию

1 гриль-решетка

Щипцы Jospet

Щетинная щетка

Кочерга

Зольный ящик

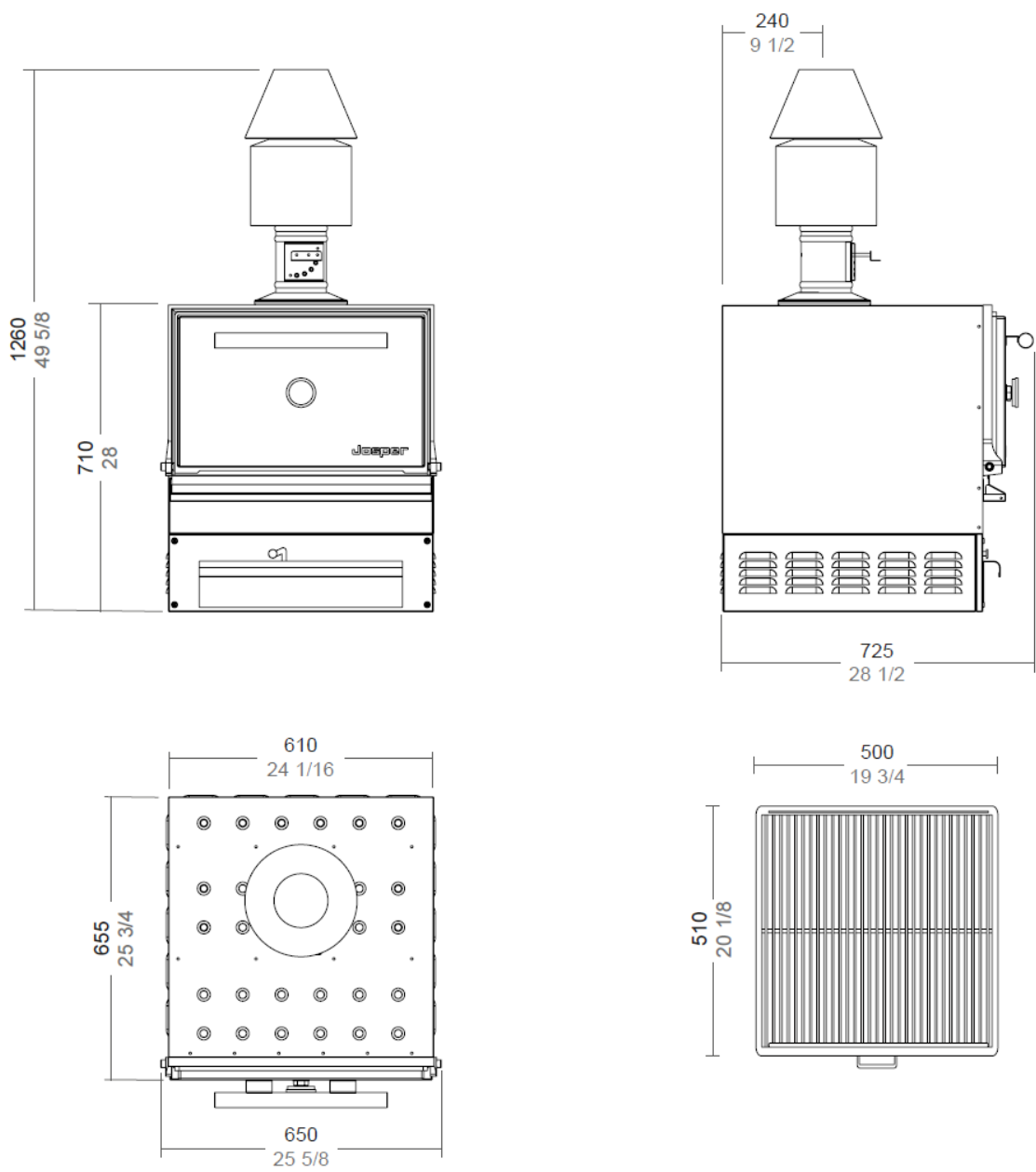
Опциональные аксессуары

2 гриль-решетка

Пламегаситель

Колпак пламегасителя (рассеиватель)

Посуда для гриля (глава 9)



Цифры, выделенные черным – в мм, серым – в дюймах.

3.5 HJX-25 – MBC

Технические характеристики

Рекомендовано на +/-	80 порций
Время розжига	30 мин в среднем
Расход угля в день	10-12 кг. в среднем
Продолжит.непрерывн.работы	9 ч
Производительность в час	60 кг, примерно
Рабочая температура	250-350
Рабочая область (кол-во гриль-решеток)	1xGN1/1
Эквивалентная мощность	8,8 кВт
Производительность вытяжки	2000 м3/ч
Максимальный поток дыма	19,36 гр/сек
Вес нетто	174 кг

Установка

Рекомендованная высота установки от уровня пола	550 мм
Расстояние от невоспламеняющихся элементов/оборудования	100 мм
Расстояние от легковоспламеняющихся элементов/оборудования	300 мм

Размеры и вес в упаковке

Размер упаковки	-
Вес брутто	185 кг

Аксессуары, включенные в комплектацию

1 гриль-решетка

Щипцы Jospet

Щетинная щетка

Кочерга

Зольный ящик

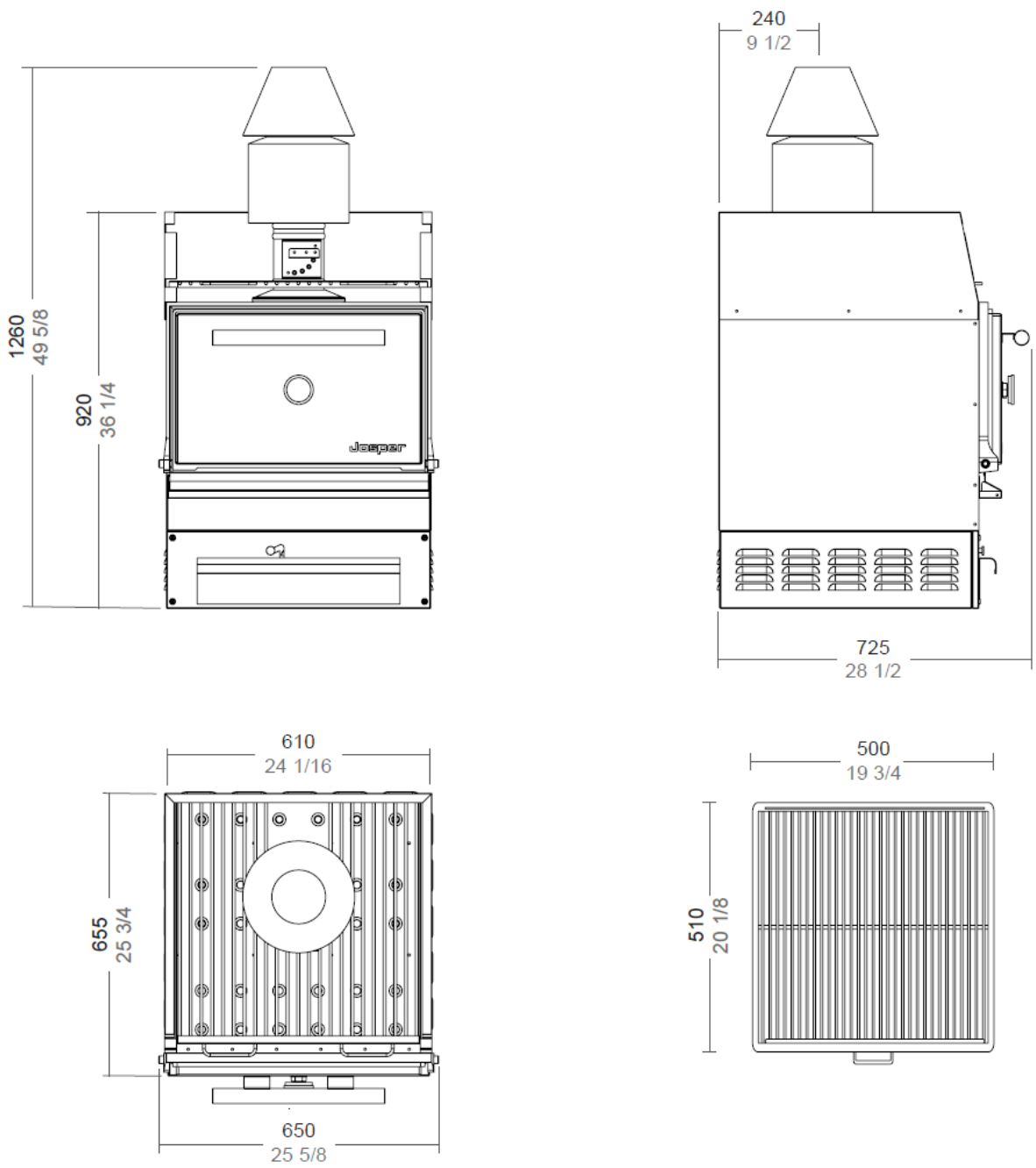
Опциональные аксессуары

2 гриль-решетка

Пламегаситель

Колпак пламегасителя (рассеиватель)

Посуда для гриля (глава 9)



Цифры, выделенные черным – в мм, серым – в дюймах.

3.6 HJX-25 – L

Технические характеристики

Рекомендовано на +/-	80 порций
Время розжига	30 мин в среднем
Расход угля в день	10-12 кг. в среднем
Продолжит.непрерывн.работы	9 ч
Производительность в час	60 кг, примерно
Рабочая температура	250-350
Рабочая область (кол-во гриль-решеток)	1xGN1/1
Эквивалентная мощность	8,8 кВт
Производительность вытяжки	2000 м3/ч
Максимальный поток дыма	19,36 гр/сек
Вес нетто	189 кг

Установка

Расстояние от невоспламеняющихся элементов/оборудования	100 мм
Расстояние от легковоспламеняющихся элементов/оборудования	300 мм

Размеры и вес в упаковке

Размер упаковки 1	760x750x850 мм
Вес брутто упаковки 1	162 кг
Размер упаковки 2	760x750x890 мм
Вес брутто упаковки 2	49 кг

Аксессуары, включенные в комплектацию

1 гриль-решетка

Щипцы Jospet

Щетинная щетка

Кочерга

Зольный ящик

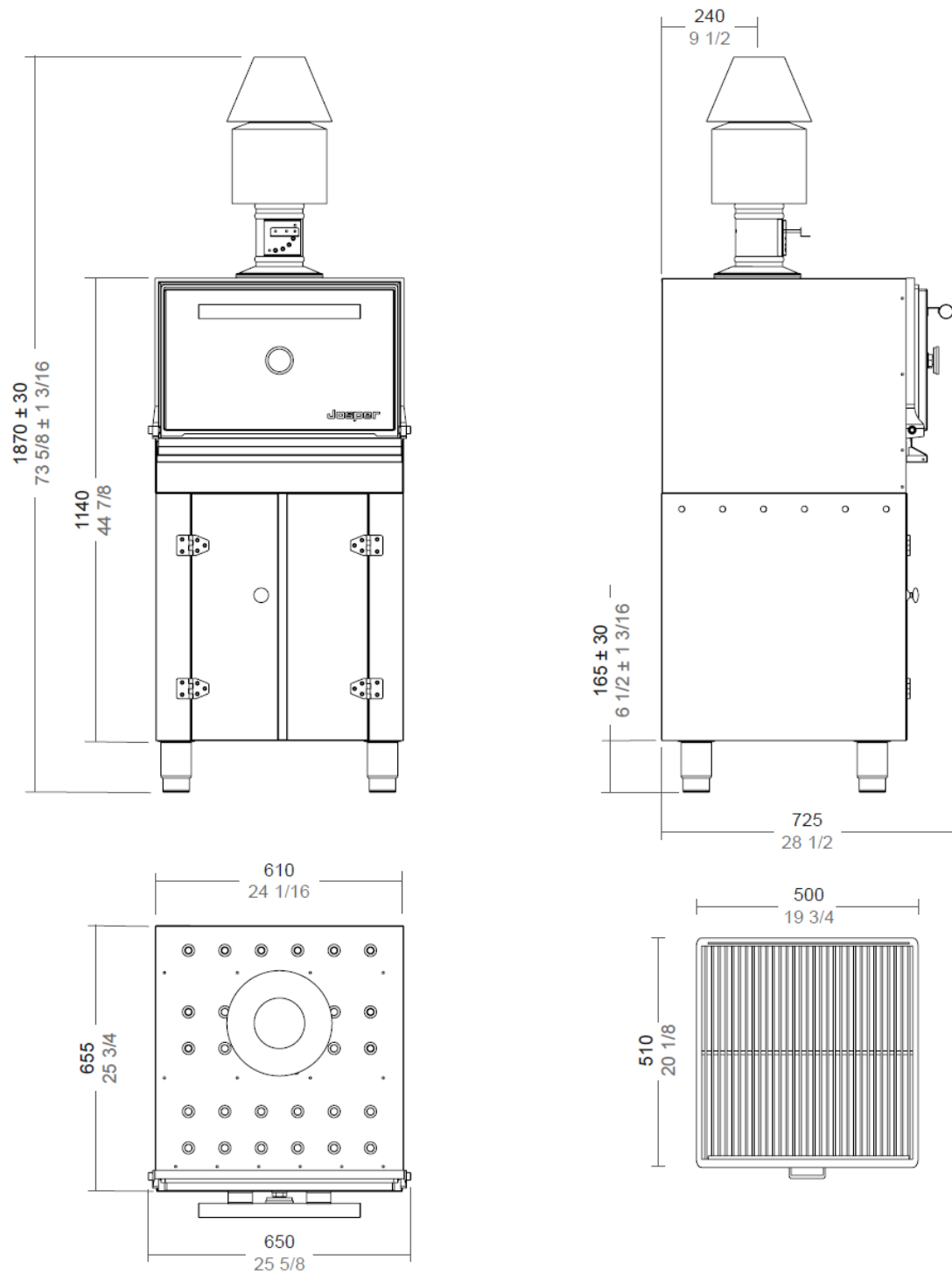
Опциональные аксессуары

2 гриль-решетка

Пламегаситель

Колпак пламегасителя (рассеиватель)

Посуда для гриля (глава 9)



Цифры, выделенные черным – в мм, серым – в дюймах.

3.7 HJX-25 – LBC

Технические характеристики

Рекомендовано на +/-	80 порций
Время розжига	30 мин в среднем
Расход угля в день	10-12 кг. в среднем
Продолжит.непрерывн.работы	9 ч
Производительность в час	60 кг, примерно
Рабочая температура	250-350
Рабочая область (кол-во гриль-решеток)	1xGN1/1
Эквивалентная мощность	8,8 кВт
Производительность вытяжки	2000 м3/ч
Максимальный поток дыма	19,36 гр/сек
Вес нетто	203 кг

Установка

Расстояние от невоспламеняющихся элементов/оборудования	100 мм
Расстояние от легковоспламеняющихся элементов/оборудования	300 мм

Размеры и вес в упаковке

Размер упаковки 1	770x750x1070 мм
Вес брутто упаковки 1	176 кг
Размер упаковки 2	770x750x880 мм
Вес брутто упаковки 2	49 кг

Аксессуары, включенные в комплектацию

1 гриль-решетка

Щипцы Jospet

Щетинная щетка

Кочерга

Зольный ящик

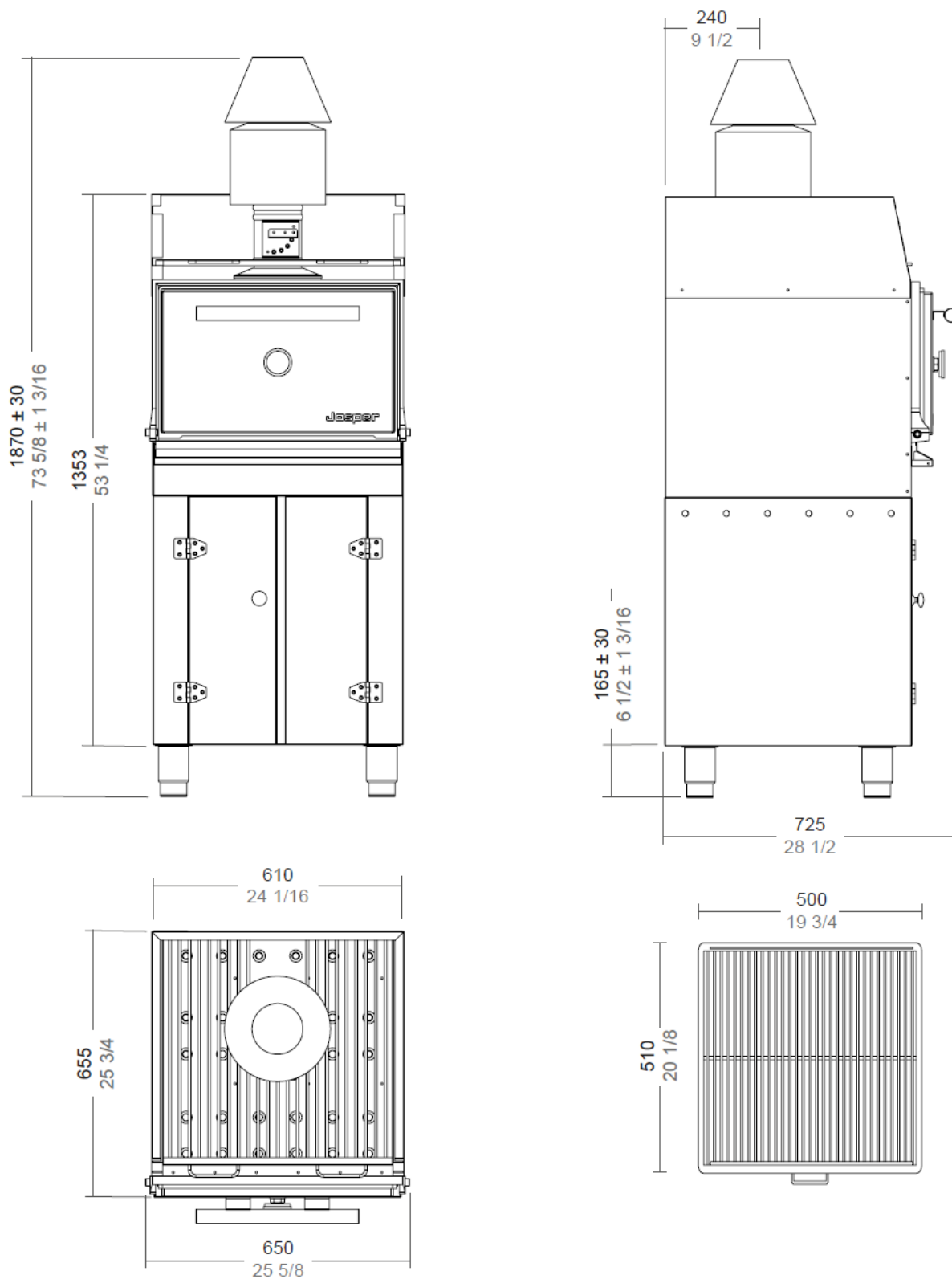
Опциональные аксессуары

2 гриль-решетка

Пламегаситель

Колпак пламегасителя (рассеиватель)

Посуда для гриля (глава 9)



Цифры, выделенные черным – в мм, серым – в дюймах.

3.8 HJX-25 – LACXP

Технические характеристики

Рекомендовано на +/-	80 порций
Время розжига	30 мин в среднем
Расход угля в день	10-12 кг. в среднем
Продолжит.непрерывн.работы	9 ч
Производительность в час	60 кг, примерно
Рабочая температура	250-350
Рабочая область (кол-во гриль-решеток)	1xGN1/1
Эквивалентная мощность	8,8 кВт
Производительность вытяжки	2000 м3/ч
Максимальный поток дыма	19,36 гр/сек
Вес нетто	289 кг

Установка

Расстояние от невоспламеняющихся элементов/оборудования	100 мм
Расстояние от легковоспламеняющихся элементов/оборудования	300 мм

Размеры и вес в упаковке

Размер упаковки 1	760x750x850 мм
Вес брутто упаковки 1	162 кг
Размер упаковки 2	760x750x890 мм
Вес брутто упаковки 2	49 кг
Размер упаковки 3	1200x800x2100 мм
Вес брутто упаковки 3	147 кг

Аксессуары, включенные в комплектацию

1 гриль-решетка

Щипцы Jospet

Щетинная щетка

Кочерга

Зольный ящик

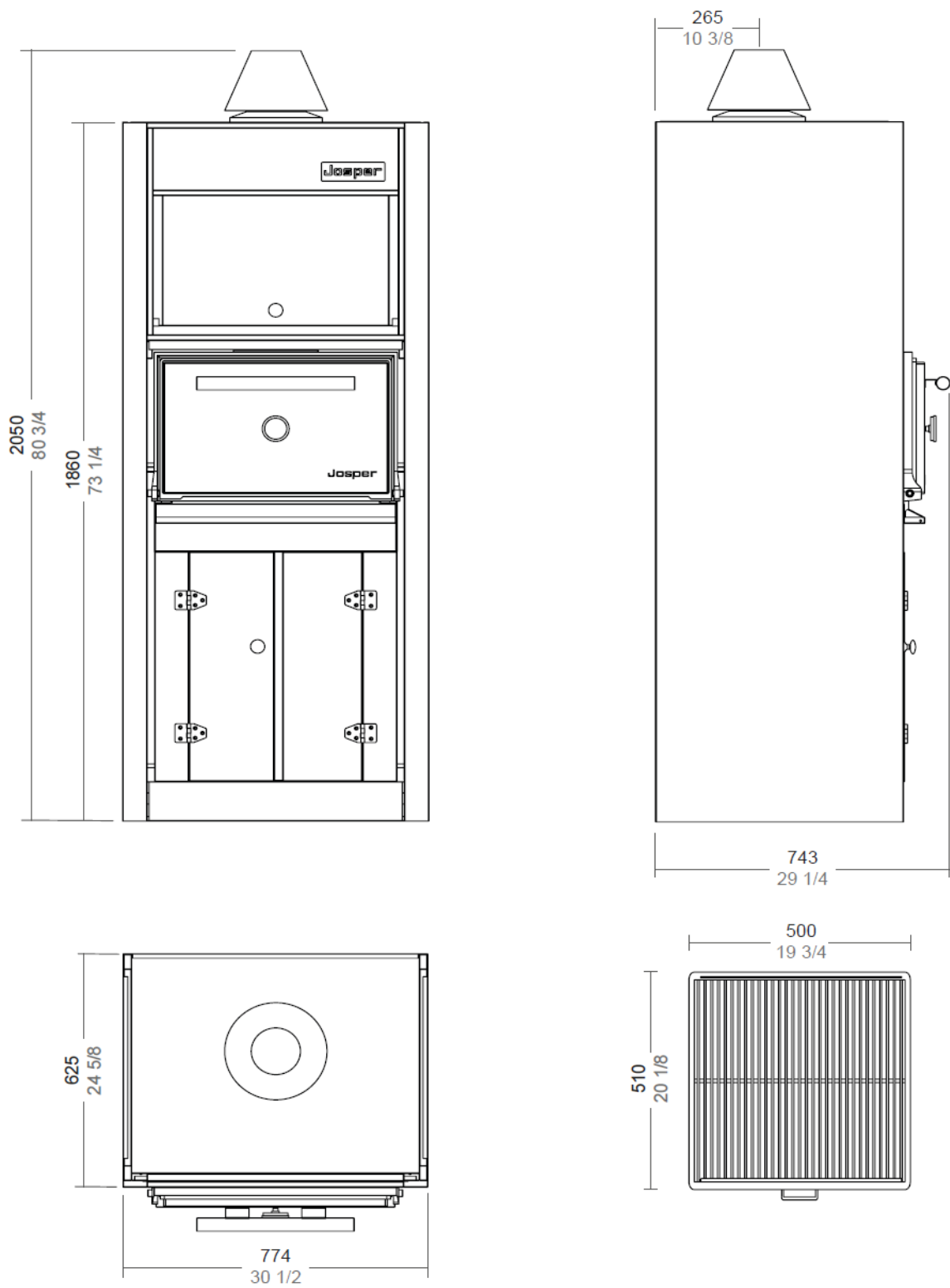
Опциональные аксессуары

2 гриль-решетка

Пламегаситель

Колпак пламегасителя (рассеиватель)

Посуда для гриля (глава 9)



Цифры, выделенные черным – в мм, серым – в дюймах.

3.9 HJX-45 – M

Технические характеристики

Рекомендовано на +/-	120 порций
Время розжига	35 мин в среднем
Расход угля в день	12-16 кг. в среднем
Продолжит.непрерывн.работы	9 ч
Производительность в час	90 кг, примерно
Рабочая температура	250-350
Рабочая область (кол-во гриль-решеток)	2xGN1/1
Эквивалентная мощность	7,4 кВт
Производительность вытяжки	2400 м3/ч
Максимальный поток дыма	15,39 гр/сек
Вес нетто	230 кг

Установка

Рекомендованная высота установки от уровня пола	550 мм
Расстояние от невоспламеняющихся элементов/оборудования	100 мм
Расстояние от легковоспламеняющихся элементов/оборудования	300 мм

Размеры и вес в упаковке

Размер упаковки	1010x750x960 мм
Вес брутто упаковки	248 кг

Аксессуары, включенные в комплектацию

1 гриль-решетка

Щипцы Jospet

Щетинная щетка

Кочерга

Зольный ящик

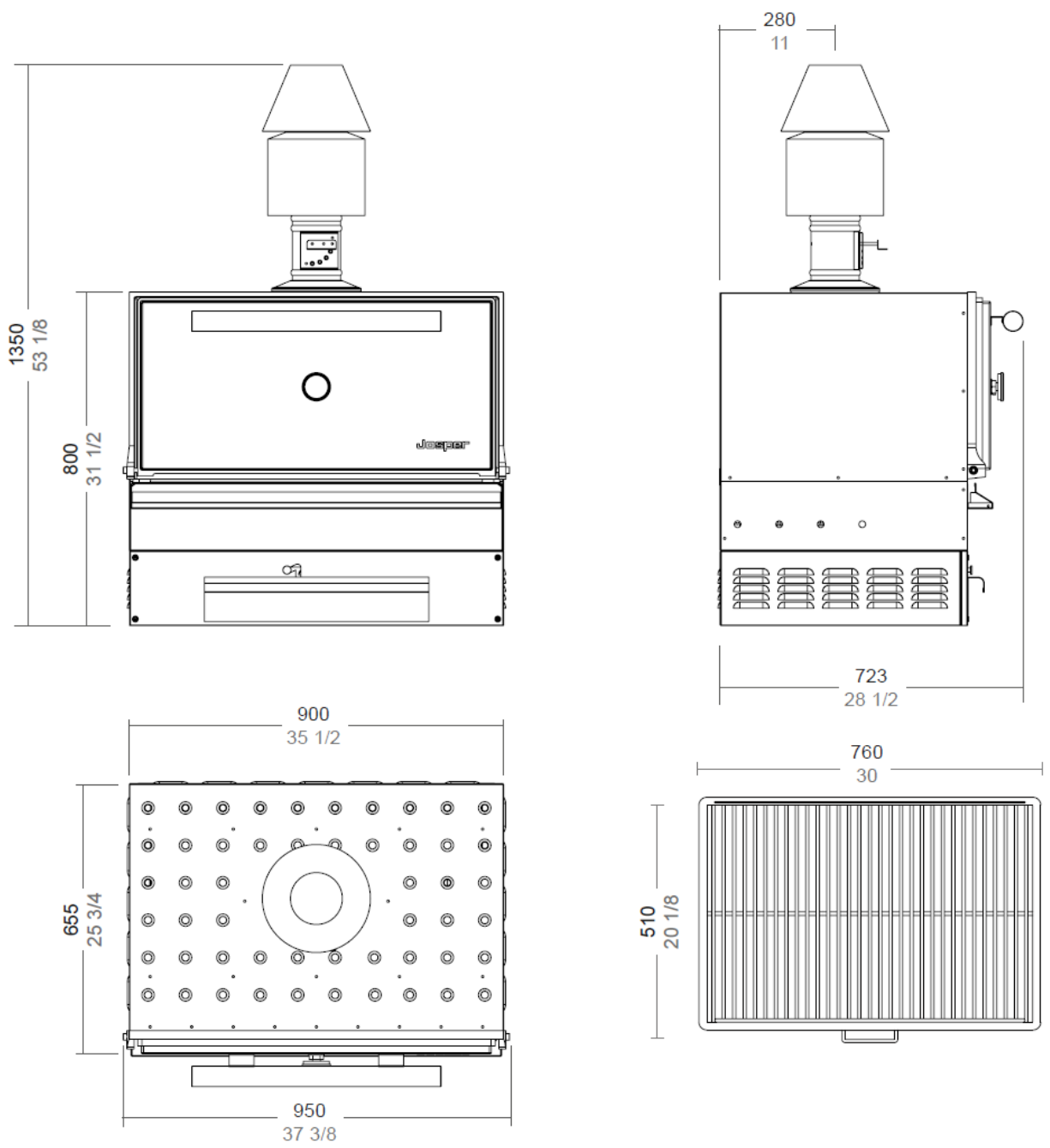
Опциональные аксессуары

2 гриль-решетка

Пламегаситель

Колпак пламегасителя (рассеиватель)

Посуда для гриля (глава 9)



Цифры, выделенные черным – в мм, серым – в дюймах.

3.10 НЈХ-45 – МВС

Технические характеристики

Рекомендовано на +/-	120 порций
Время розжига	35 мин в среднем
Расход угля в день	12-16 кг. в среднем
Продолжит.непрерывн.работы	9 ч
Производительность в час	90 кг, примерно
Рабочая температура	250-350
Рабочая область (кол-во гриль-решеток)	2xGN1/1
Эквивалентная мощность	7,4 кВт
Производительность вытяжки	3500 м3/ч
Максимальный поток дыма	15,39 гр/сек
Вес нетто	248 кг

Установка

Рекомендованная высота установки от уровня пола	550 мм
Расстояние от невоспламеняющихся элементов/оборудования	100 мм
Расстояние от легковоспламеняющихся элементов/оборудования	300 мм

Размеры и вес в упаковке

Размер упаковки	1010x750x1150 мм
Вес брутто упаковки	266 кг

Аксессуары, включенные в комплектацию

1 гриль-решетка

Щипцы Jospet

Щетинная щетка

Кочерга

Зольный ящик

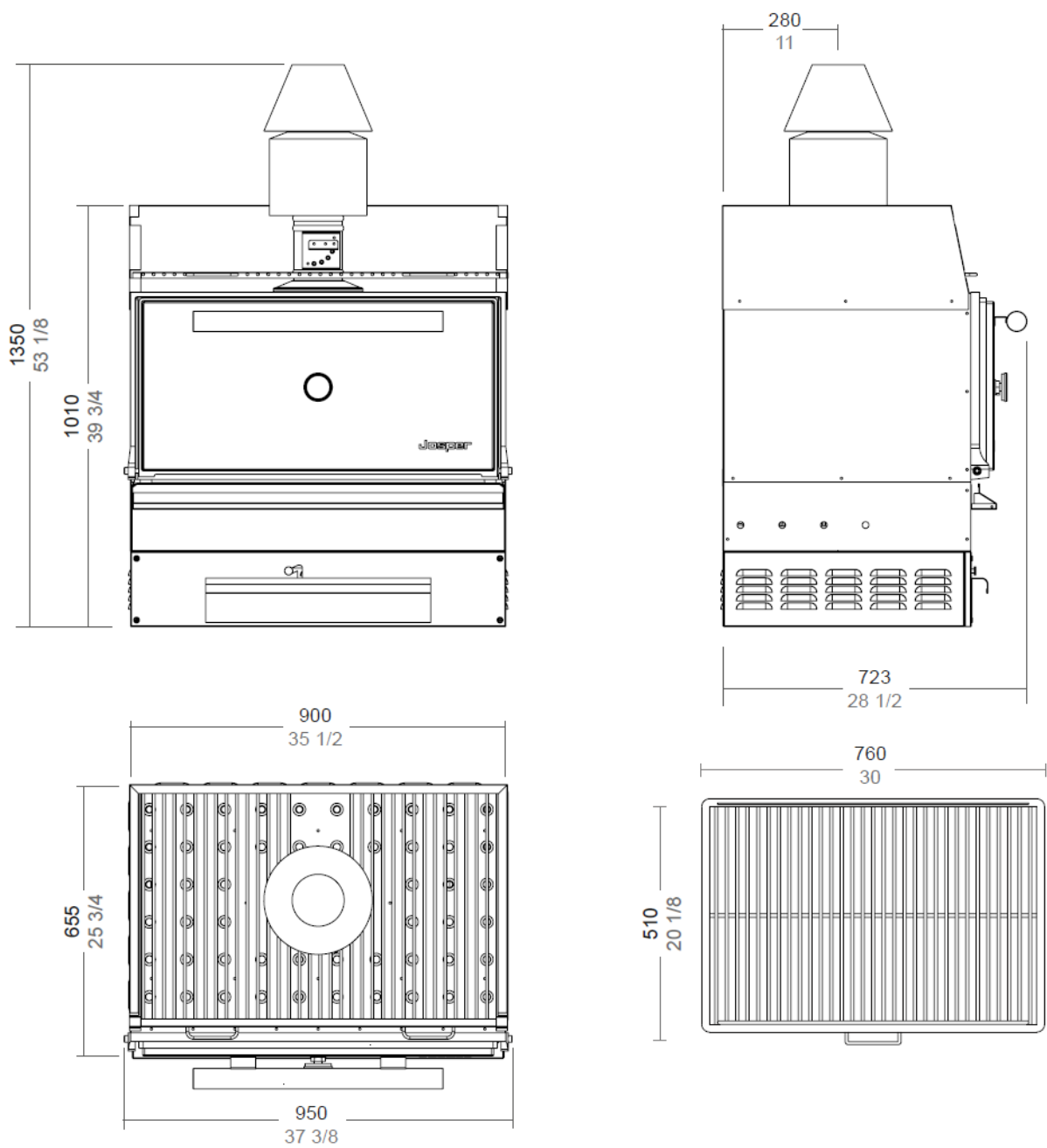
Опциональные аксессуары

2 гриль-решетка

Пламегаситель

Колпак пламегасителя (рассеиватель)

Посуда для гриля (глава 9)



Цифры, выделенные черным – в мм, серым – в дюймах.

3.11 HJX-45 – L

Технические характеристики

Рекомендовано на +/-	120 порций
Время розжига	35 мин в среднем
Расход угля в день	12-16 кг. в среднем
Продолжит.непрерывн.работы	9 ч
Производительность в час	90 кг, примерно
Рабочая температура	250-350
Рабочая область (кол-во гриль-решеток)	2xGN1/1
Эквивалентная мощность	7,4 кВт
Производительность вытяжки	2400 м3/ч
Максимальный поток дыма	15,39 гр/сек
Вес нетто	263 кг

Установка

Расстояние от невоспламеняющихся элементов/оборудования	100 мм
Расстояние от легковоспламеняющихся элементов/оборудования	300 мм

Размеры и вес в упаковке

Размер упаковки	1010x750x890 мм
Вес брутто упаковки	235 кг

Аксессуары, включенные в комплектацию

1 гриль-решетка

Щипцы Jospet

Щетинная щетка

Кочерга

Зольный ящик

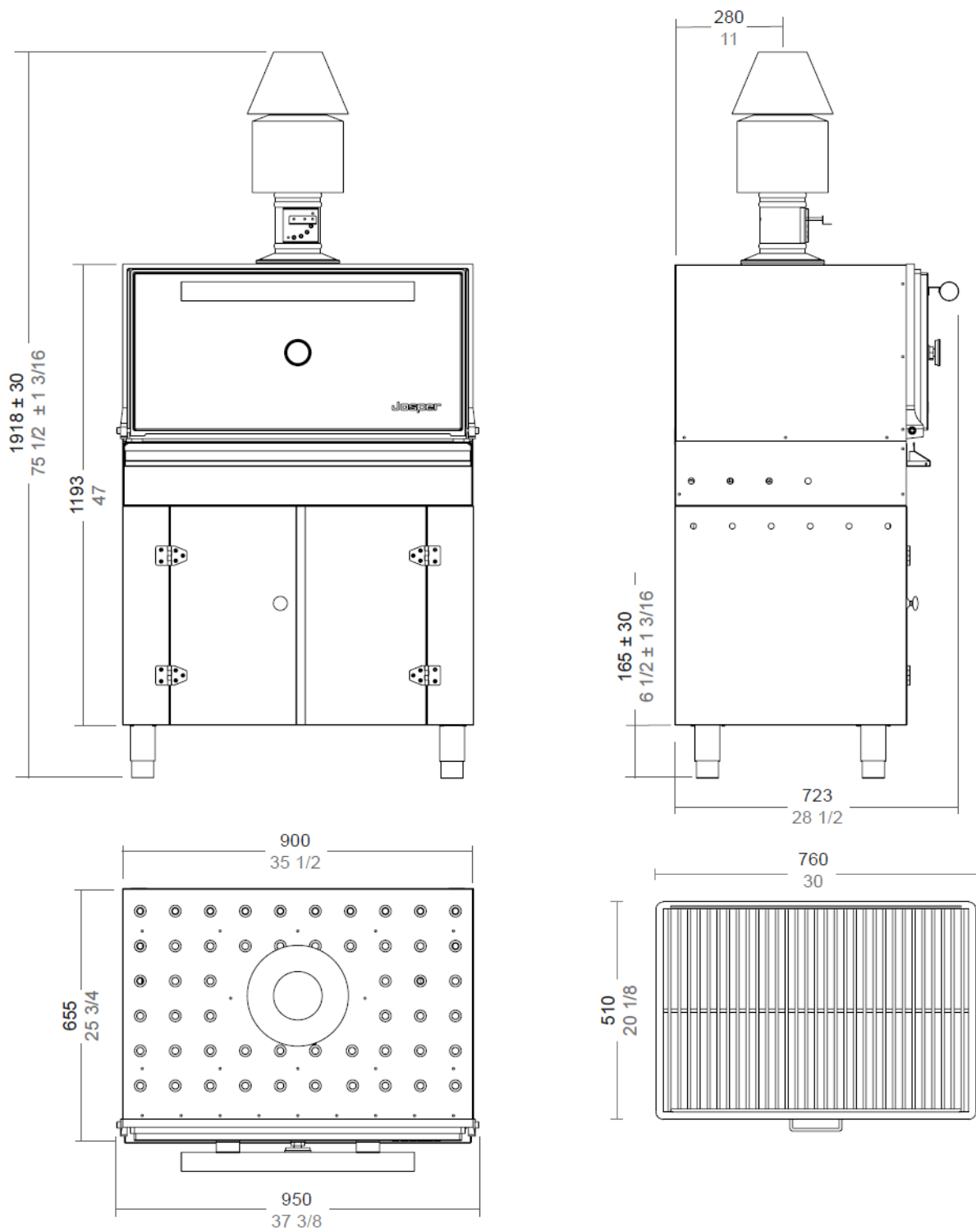
Опциональные аксессуары

2 гриль-решетка

Пламегаситель

Колпак пламегасителя (рассеиватель)

Посуда для гриля (глава 9)



Цифры, выделенные черным – в мм, серым – в дюймах.

3.12 НЈХ-45 – LBC

Технические характеристики

Рекомендовано на +/-	120 порций
Время розжига	35 мин в среднем
Расход угля в день	12-16 кг. в среднем
Продолжит.непрерывн.работы	9 ч
Производительность в час	90 кг, примерно
Рабочая температура	250-350
Рабочая область (кол-во гриль-решеток)	2xGN1/1
Эквивалентная мощность	7,4 кВт
Производительность вытяжки	2400 м3/ч
Максимальный поток дыма	15,39 гр/сек
Вес нетто	281 кг

Установка

Расстояние от невоспламеняющихся элементов/оборудования	100 мм
Расстояние от легковоспламеняющихся элементов/оборудования	300 мм

Размеры и вес в упаковке

Размер упаковки 1	1010x750x1150 мм
Вес брутто упаковки 1	253 кг
Размер упаковки 2	1010x750x860 мм
Вес брутто упаковки 2	64 кг

Аксессуары, включенные в комплектацию

1 гриль-решетка

Щипцы Jospet

Щетинная щетка

Кочерга

Зольный ящик

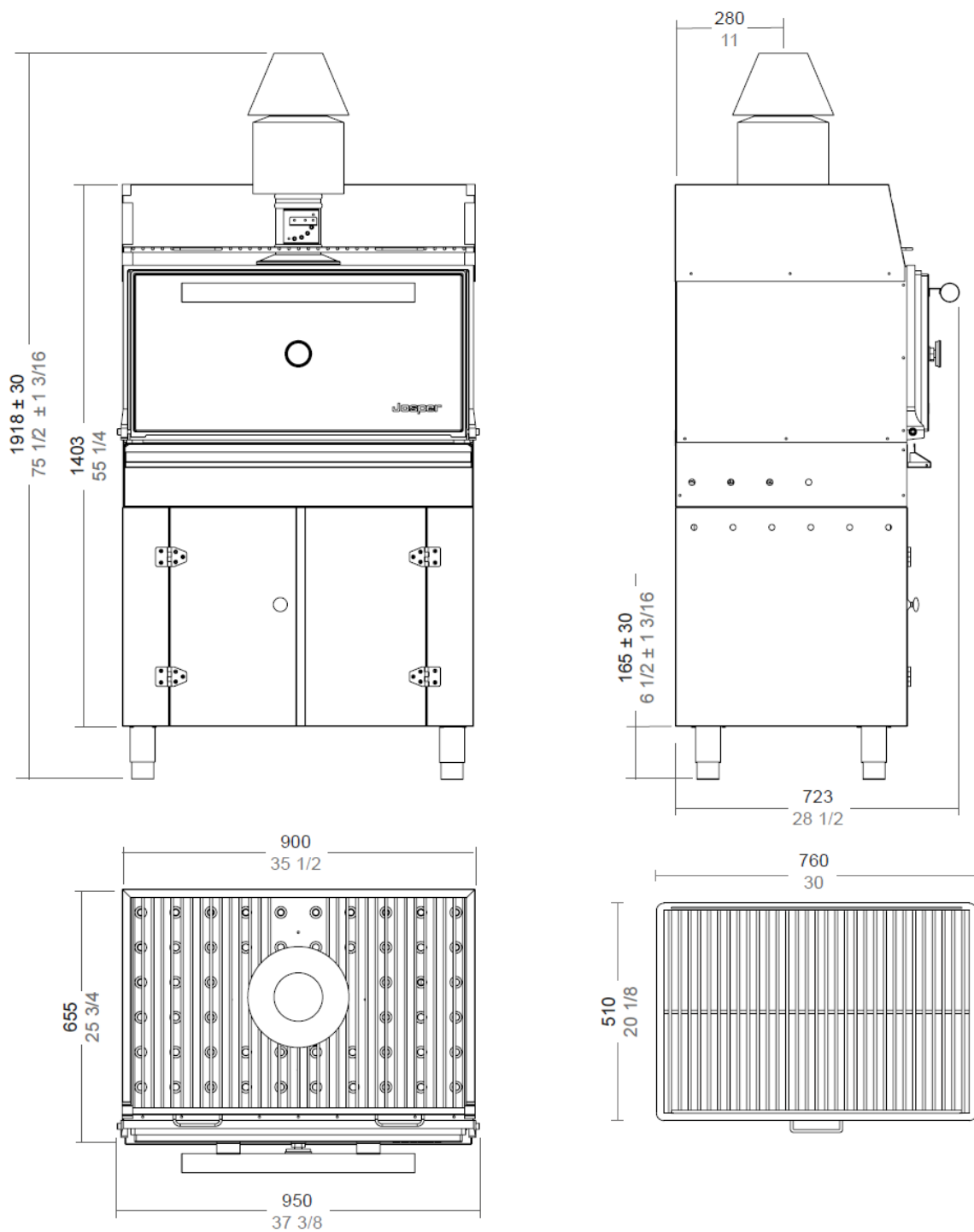
Опциональные аксессуары

2 гриль-решетка

Пламегаситель

Колпак пламегасителя (рассеиватель)

Посуда для гриля (глава 9)



Цифры, выделенные черным – в мм, серым – в дюймах.

3.13 НЈХ-45 – LACXP

Технические характеристики

Рекомендовано на +/-	120 порций
Время розжига	35 мин в среднем
Расход угля в день	12-16 кг. в среднем
Продолжит.непрерывн.работы	9 ч
Производительность в час	90 кг, примерно
Рабочая температура	250-350
Рабочая область (кол-во гриль-решеток)	2xGN1/1
Эквивалентная мощность	7,4 кВт
Производительность вытяжки	2400 м3/ч
Максимальный поток дыма	15,39 гр/сек
Вес нетто	381 кг

Установка

Расстояние от невоспламеняющихся элементов/оборудования	100 мм
Расстояние от легковоспламеняющихся элементов/оборудования	300 мм

Размеры и вес в упаковке

Размер упаковки 1	1010x750x890 мм
Вес брутто упаковки 1	235 кг
Размер упаковки 2	1010x750x860 мм
Вес брутто упаковки 2	64 кг
Размер упаковки 3	1200x800x2100 мм
Вес брутто упаковки 3	165 кг

Аксессуары, включенные в комплектацию

1 гриль-решетка

Щипцы Jospet

Щетинная щетка

Кочерга

Зольный ящик

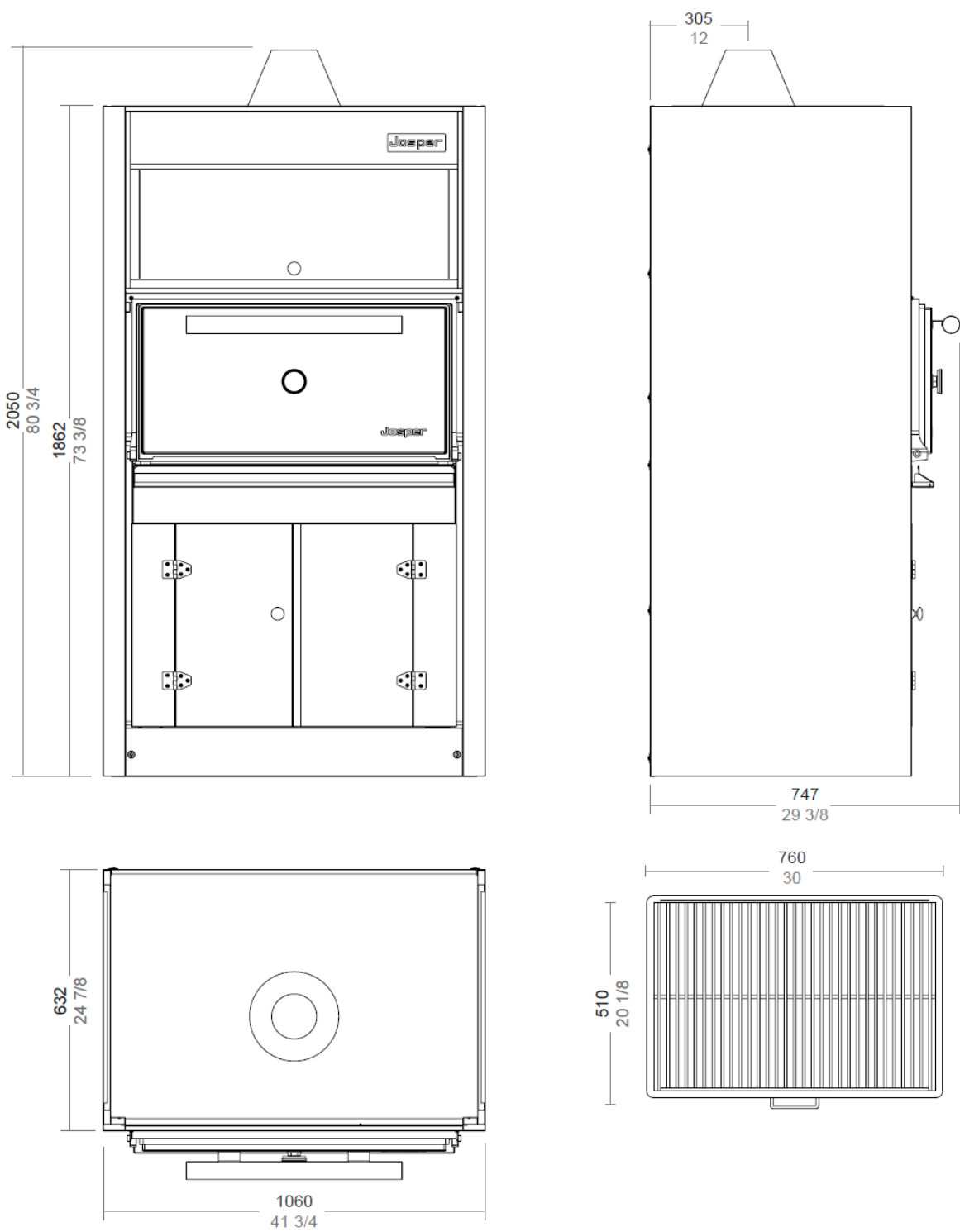
Опциональные аксессуары

2 гриль-решетка

Пламегаситель

Колпак пламегасителя (рассеиватель)

Посуда для гриля (глава 9)



Цифры, выделенные черным – в мм, серым – в дюймах.

3.14 НЈХ-50 – М

Технические характеристики

Рекомендовано на +/-	175 порций
Время розжига	40 мин в среднем
Расход угля в день	16-20 кг. в среднем
Продолжит.непрерывн.работы	9 ч
Производительность в час	110 кг, примерно
Рабочая температура	250-350
Рабочая область (кол-во гриль-решеток)	2xGN1/1
Эквивалентная мощность	9,6 кВт
Производительность вытяжки	2600 м3/ч
Максимальный поток дыма	23,57 гр/сек
Вес нетто	290 кг

Установка

Рекомендованная высота установки от уровня пола	550 мм
Расстояние от невоспламеняющихся элементов/оборудования	100 мм
Расстояние от легковоспламеняющихся элементов/оборудования	300 мм

Размеры и вес в упаковке

Размер упаковки	-
Вес брутто упаковки	309 кг

Аксессуары, включенные в комплектацию

1 гриль-решетка

Щипцы Jospet

Щетинная щетка

Кочерга

Зольный ящик

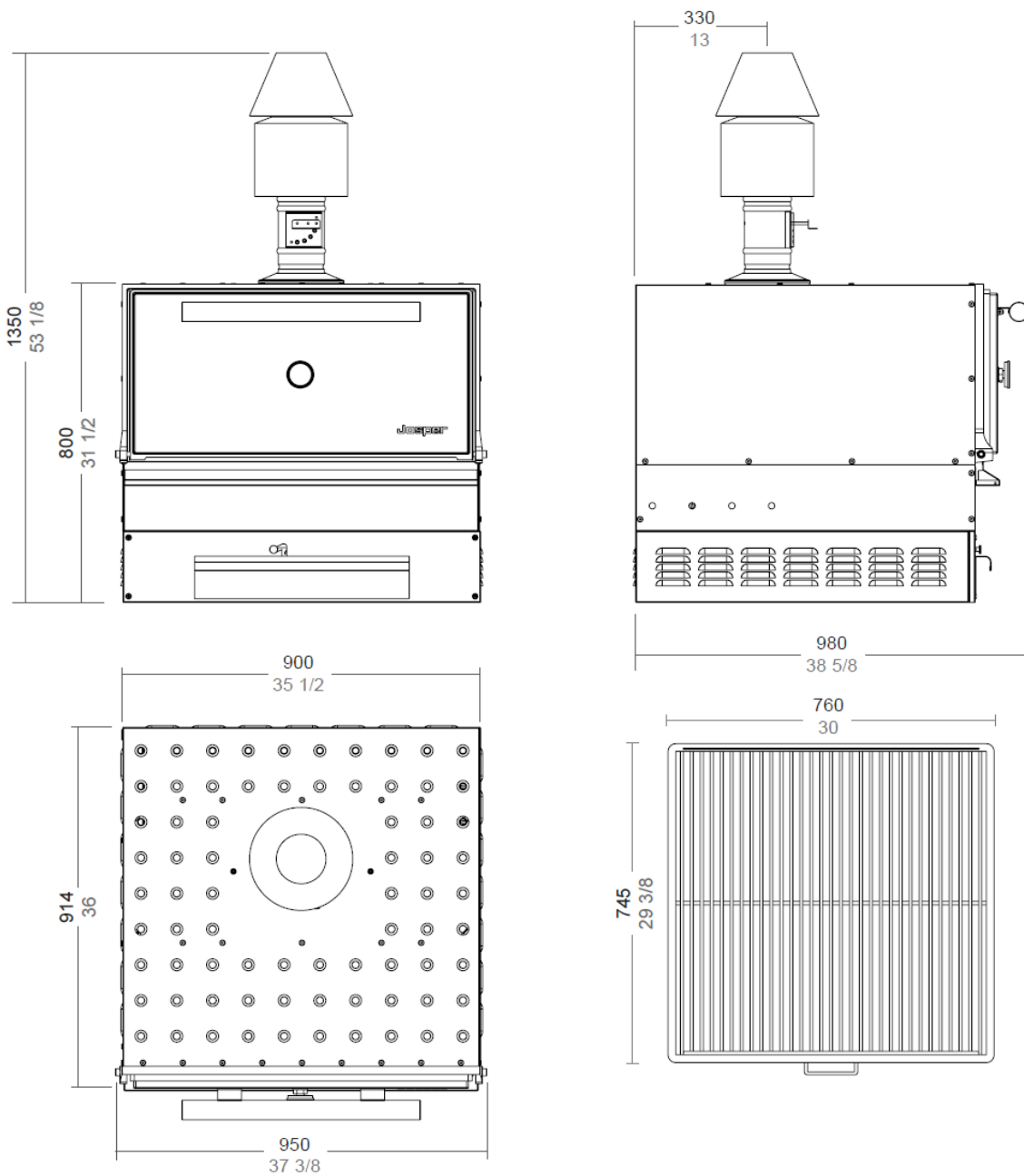
Опциональные аксессуары

2 гриль-решетка

Пламегаситель

Колпак пламегасителя (рассеиватель)

Посуда для гриля (глава 9)



Цифры, выделенные черным – в мм, серым – в дюймах.

3.15 НЈХ-50 – МВС

Технические характеристики

Рекомендовано на +/-	175 порций
Время розжига	40 мин в среднем
Расход угля в день	16-20 кг. в среднем
Продолжит.непрерывн.работы	9 ч
Производительность в час	110 кг, примерно
Рабочая температура	250-350
Рабочая область (кол-во гриль-решеток)	2xGN1/1
Эквивалентная мощность	9,6 кВт
Производительность вытяжки	2600 м3/ч
Максимальный поток дыма	23,57 гр/сек
Вес нетто	313 кг

Установка

Рекомендованная высота установки от уровня пола	550 мм
Расстояние от невоспламеняющихся элементов/оборудования	100 мм
Расстояние от легковоспламеняющихся элементов/оборудования	300 мм

Размеры и вес в упаковке

Размер упаковки	-
Вес брутто упаковки	332 кг

Аксессуары, включенные в комплектацию

1 гриль-решетка

Щипцы Jospet

Щетинная щетка

Кочерга

Зольный ящик

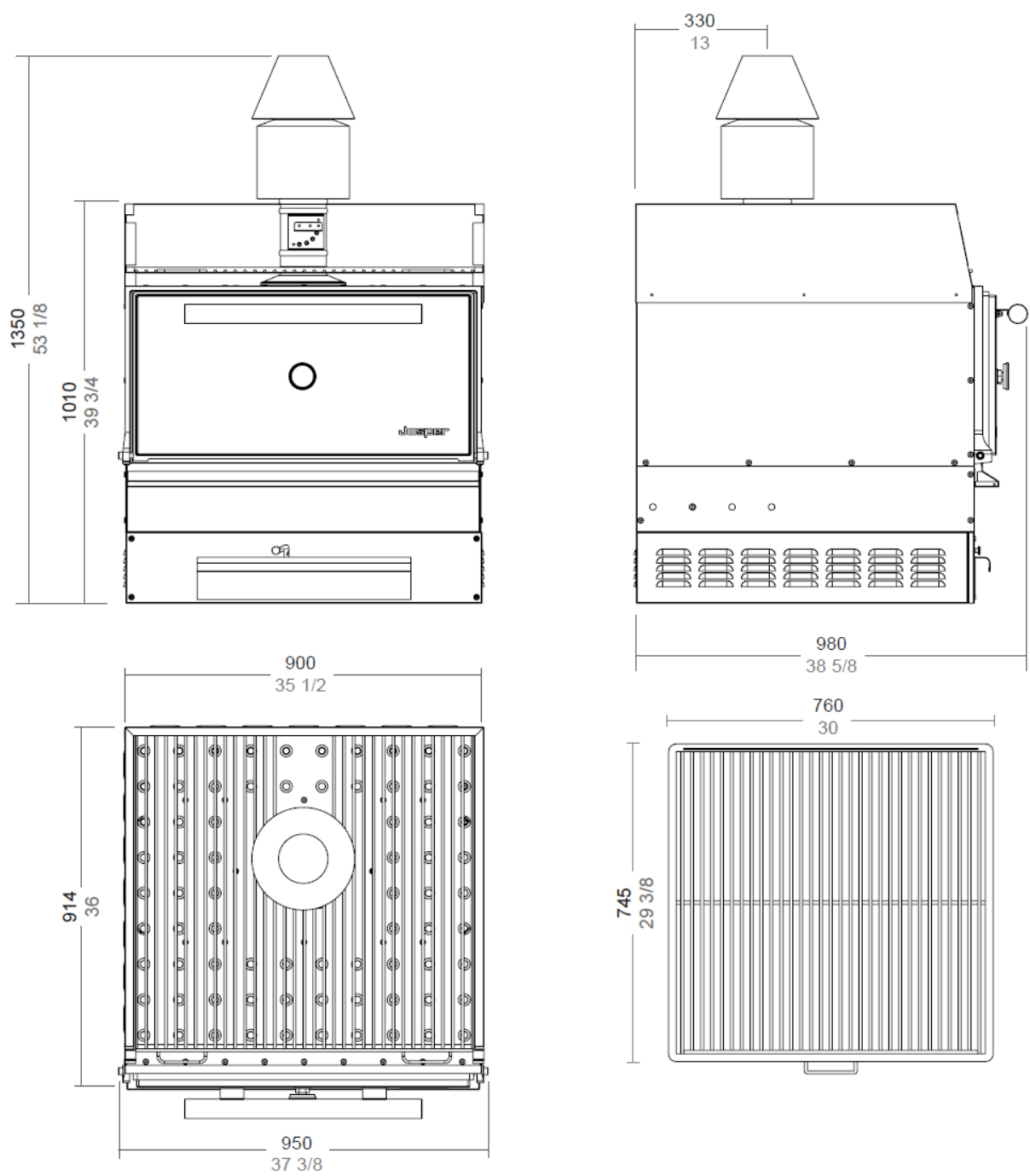
Опциональные аксессуары

2 гриль-решетка

Пламегаситель

Колпак пламегасителя (рассеиватель)

Посуда для гриля (глава 9)



Цифры, выделенные черным – в мм, серым – в дюймах.

3.16 HJX-50 – L

Технические характеристики

Рекомендовано на +/-	175 порций
Время розжига	40 мин в среднем
Расход угля в день	16-20 кг. в среднем
Продолжит.непрерывн.работы	9 ч
Производительность в час	110 кг, примерно
Рабочая температура	250-350
Рабочая область (кол-во гриль-решеток)	2xGN1/1
Эквивалентная мощность	9,6 кВт
Производительность вытяжки	2600 м3/ч
Максимальный поток дыма	23,57 гр/сек
Вес нетто	327 кг

Установка

Расстояние от невоспламеняющихся элементов/оборудования	100 мм
Расстояние от легковоспламеняющихся элементов/оборудования	300 мм

Размеры и вес в упаковке

Размер упаковки 1	1010x1010x900 мм
Вес брутто упаковки 1	291 кг
Размер упаковки 2	1010x1010x840 мм
Вес брутто упаковки 2	74 кг

Аксессуары, включенные в комплектацию

1 гриль-решетка

Щипцы Jospet

Щетинная щетка

Кочерга

Зольный ящик

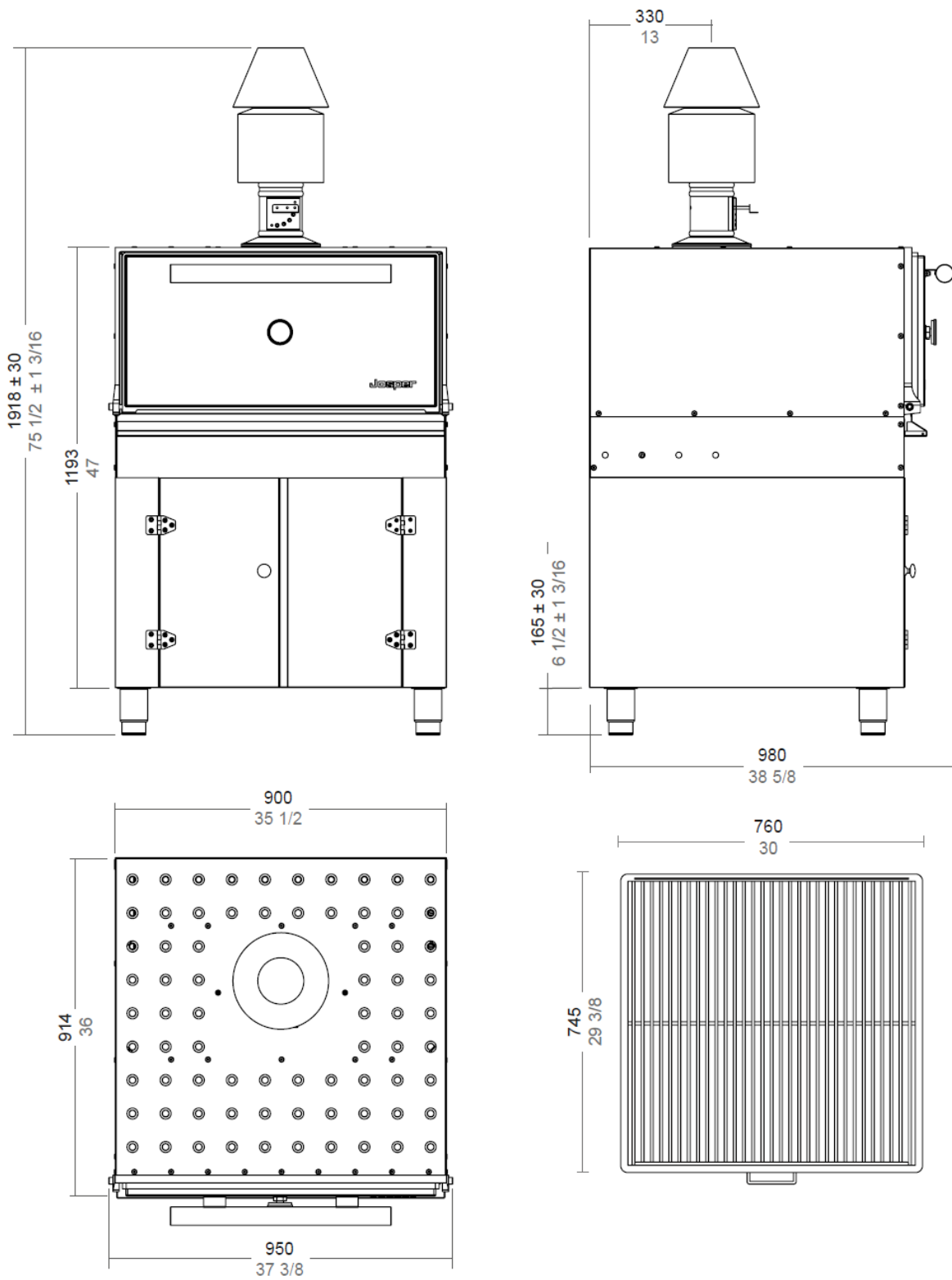
Опциональные аксессуары

2 гриль-решетка

Пламегаситель

Колпак пламегасителя (рассеиватель)

Посуда для гриля (глава 9)



Цифры, выделенные черным – в мм, серым – в дюймах.

3.17 НЈХ-50 – LBC

Технические характеристики

Рекомендовано на +/-	175 порций
Время розжига	40 мин в среднем
Расход угля в день	16-20 кг. в среднем
Продолжит.непрерывн.работы	9 ч
Производительность в час	110 кг, примерно
Рабочая температура	250-350
Рабочая область (кол-во гриль-решеток)	2xGN1/1
Эквивалентная мощность	9,6 кВт
Производительность вытяжки	2600 м3/ч
Максимальный поток дыма	23,57 гр/сек
Вес нетто	350 кг

Установка

Расстояние от невоспламеняющихся элементов/оборудования	100 мм
Расстояние от легковоспламеняющихся элементов/оборудования	300 мм

Размеры и вес в упаковке

Размер упаковки 1	1010x1010x1150 мм
Вес брутто упаковки 1	314 кг
Размер упаковки 2	1010x1010x840 мм
Вес брутто упаковки 2	74 кг

Аксессуары, включенные в комплектацию

1 гриль-решетка

Щипцы Jospet

Щетинная щетка

Кочерга

Зольный ящик

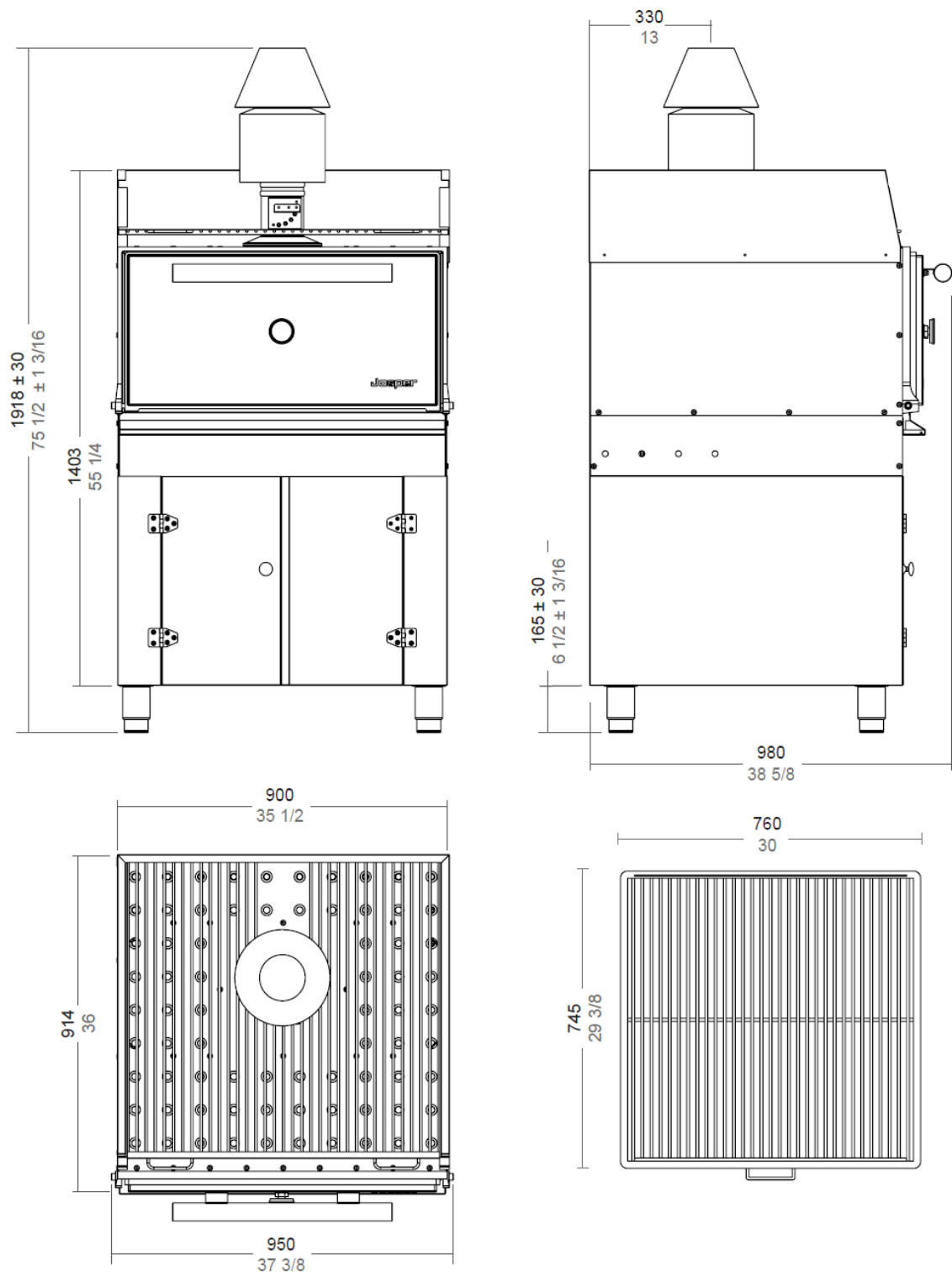
Опциональные аксессуары

2 гриль-решетка

Пламегаситель

Колпак пламегасителя (рассеиватель)

Посуда для гриля (глава 9)



Цифры, выделенные черным – в мм, серым – в дюймах.

3.18 НЈХ-50 – LACXP

Технические характеристики

Рекомендовано на +/-	175 порций
Время розжига	40 мин в среднем
Расход угля в день	16-20 кг. в среднем
Продолжит.непрерывн.работы	9 ч
Производительность в час	110 кг, примерно
Рабочая температура	250-350
Рабочая область (кол-во гриль-решеток)	2xGN1/1
Эквивалентная мощность	9,6 кВт
Производительность вытяжки	2600 м3/ч
Максимальный поток дыма	23,57 гр/сек
Вес нетто	458 кг

Установка

Расстояние от невоспламеняющихся элементов/оборудования	100 мм
Расстояние от легковоспламеняющихся элементов/оборудования	300 мм

Размеры и вес в упаковке

Размер упаковки 1	1010x1010x900 мм
Вес брутто упаковки 1	291 кг
Размер упаковки 2	1010x1010x840 мм
Вес брутто упаковки 2	74 кг
Размер упаковки 3	1200x800x2100 мм
Вес брутто упаковки 3	178 кг

Аксессуары, включенные в комплектацию

1 гриль-решетка

Щипцы Jospet

Щетинная щетка

Кочерга

Зольный ящик

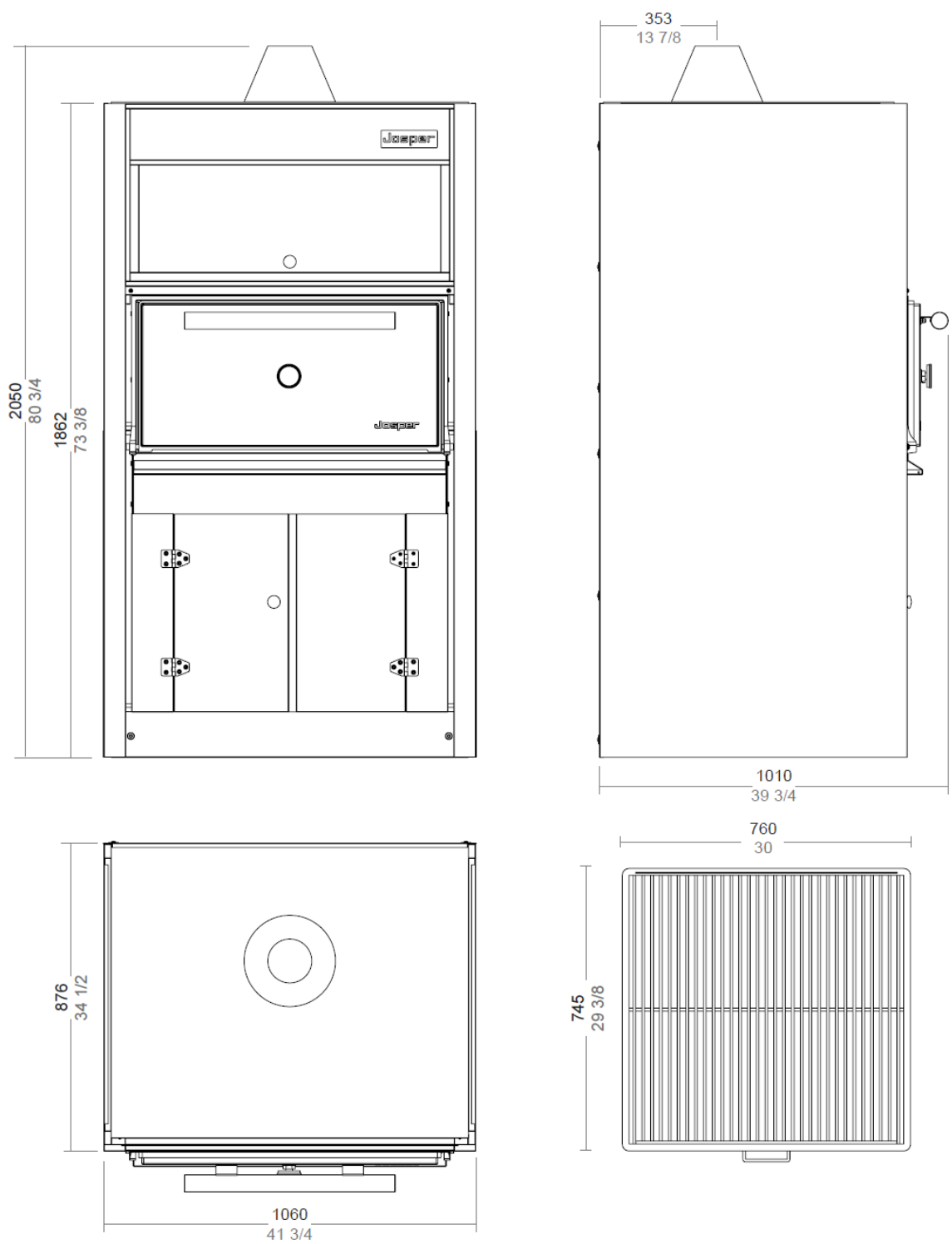
Опциональные аксессуары

2 гриль-решетка

Пламегаситель

Колпак пламегасителя (рассеиватель)

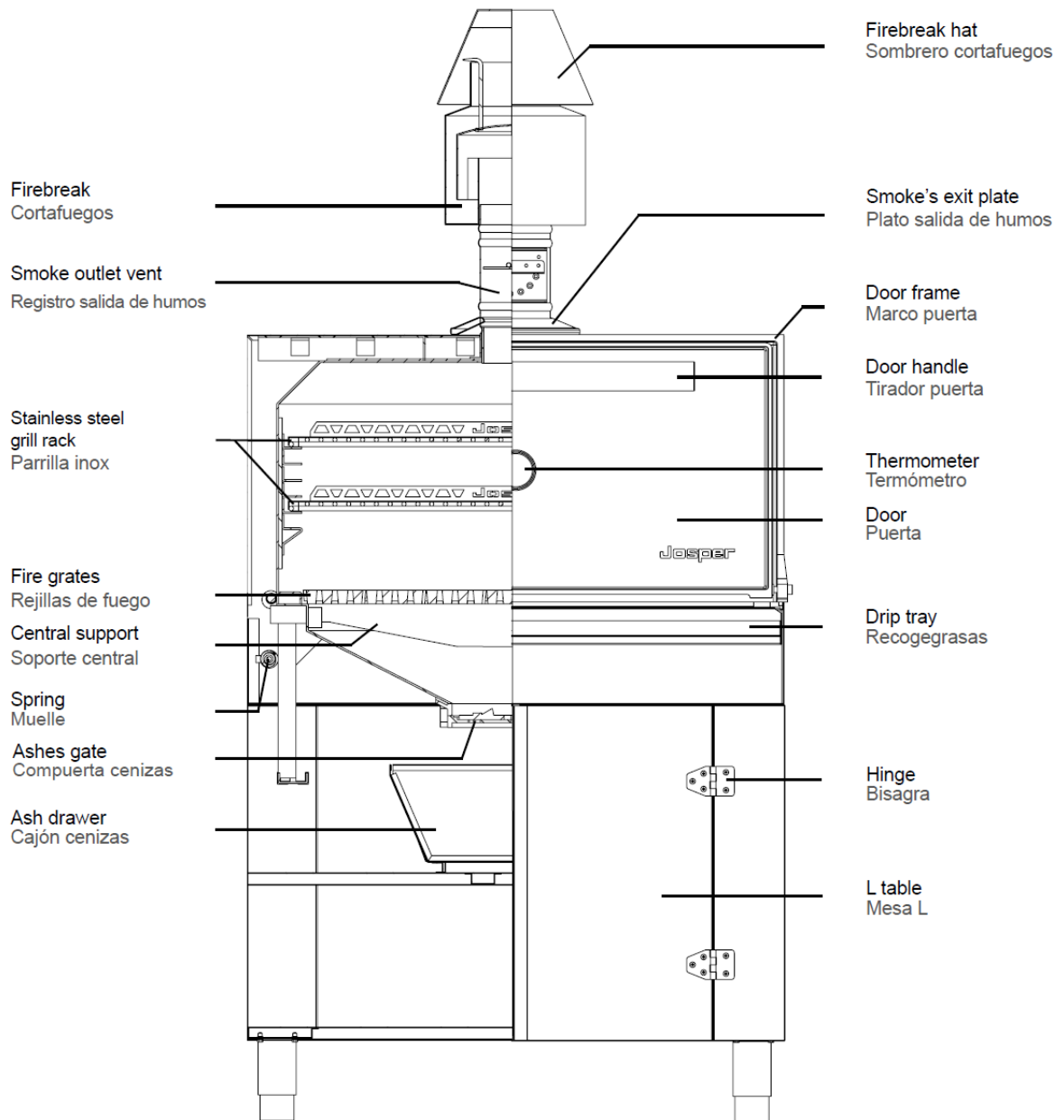
Посуда для гриля (глава 9)



Цифры, выделенные черным – в мм, серым – в дюймах.

4. Оборудование. Взрыв-схемы.

4.1 Компоненты устройства



Firebreak – пламегаситель

Smoke outlet vent – вент.проход для вывода дыма

Stainless steel grill rack – гриль-решетка из н/с

Fire grates – колосниковая решетка

Central support – центральная опора

Spring – пружина

Ashes gate – зольный затвор

Ash drawer – зольный ящик

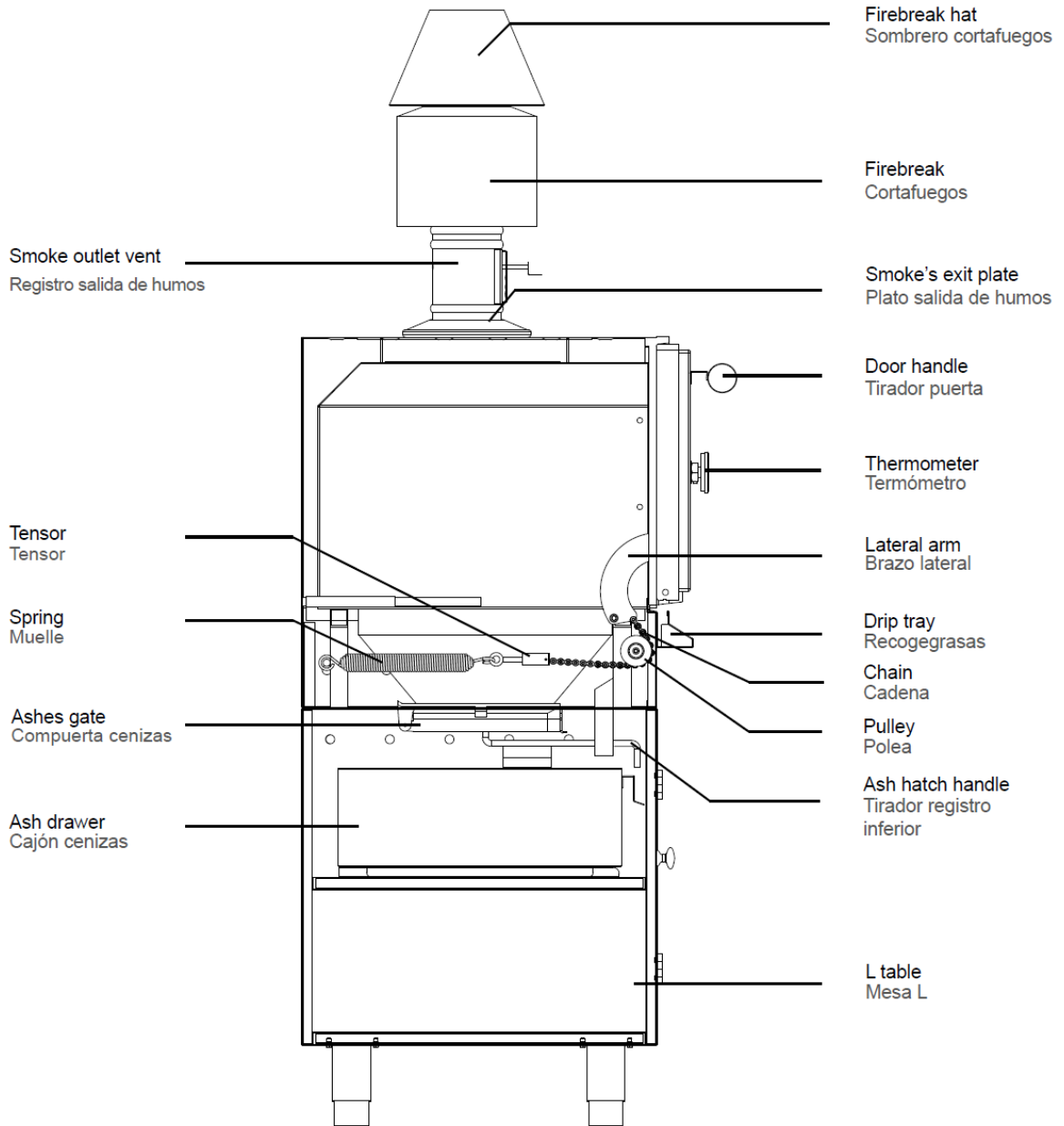
Firebreak hat – колпак пламегасителя

Smoke's exit plate – панель выхода дыма

Door frame – дверная рама

Thermometer – термометр

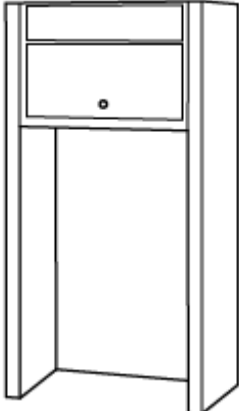

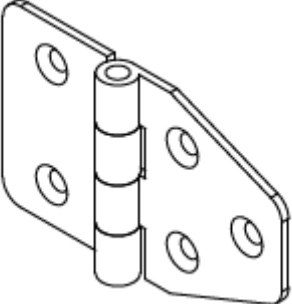
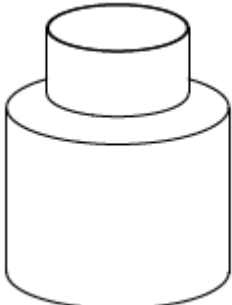
Door – дверца
 Drip tray – коллектор для сбора жира
 Hinge – петля
 L table – панель L

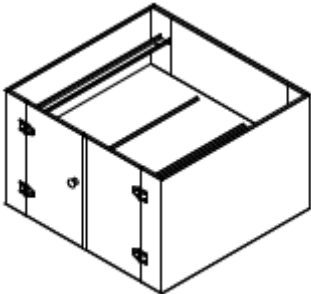
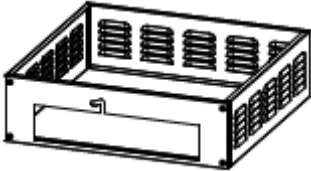


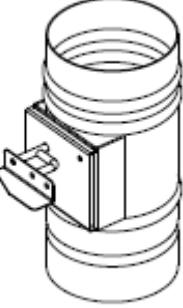
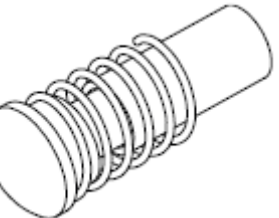
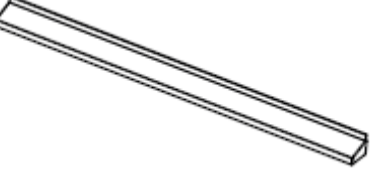
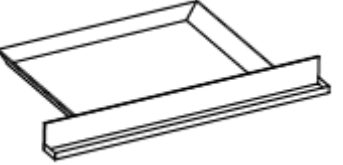



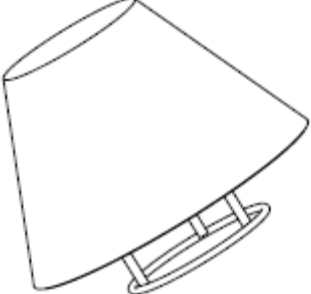



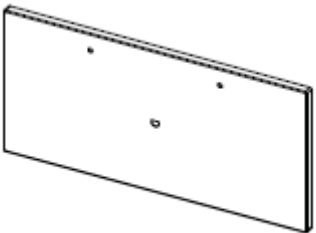
Smoke outlet vent – вент.проход для вывода дыма
 Tensor – натяжное устройство
 Spring – пружина
 Ashes gate – зольный затвор
 Ash drawer – зольный ящик
 Firebreak hat – колпак пламегасителя
 Firebreak – пламегаситель
 Smoke's exit plate – панель выхода дыма
 Door handle – дверная ручка
 Thermometer – термометр

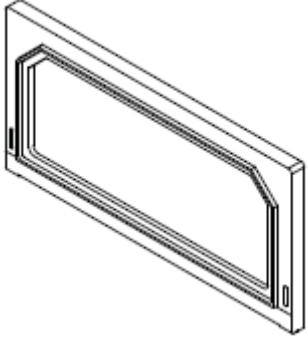
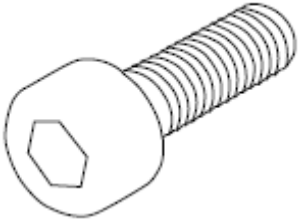
Lateral arm – боковое плечо
 Drip tray – поддон-каплесборник
 Chain – цепь
 Pulley – ролик
 Ash hatch handle – рукоятка зольного затвора
 L table – стол/панель L

4.2 Внешние компоненты

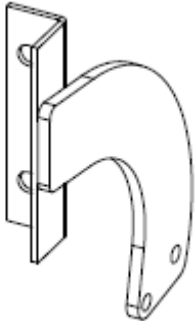

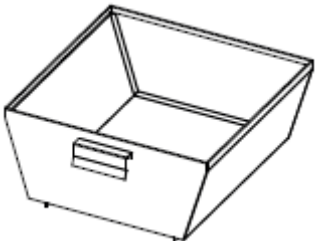
	Наименование	Модель	Относ.
	Шкаф, сохраняющий тепло	HJX-25 HJX-45 HJX-50	ACX25PG ACX45PG ACX50PG
	Кочерга 48 см	HJX-20	0494INOX
	Кочерга 66 см	HJX-25/45	0401INOX
	Кочерга 90 см	HJX-50	0427INOX
	Петля дверцы панели L (н/с)	HJX-25/45/50	4046
	Короткий пламегаситель 16 см, н/с	HJX-20	4019
	Стандартный пламегаситель 27 см, н/с	HJX-20/25/45/50	4050

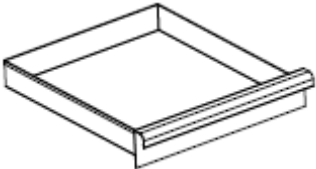
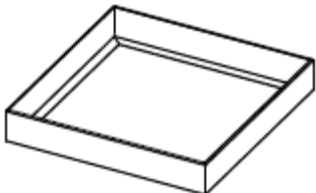


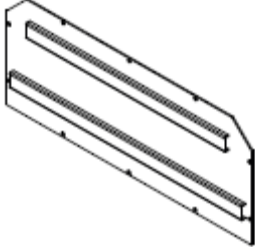


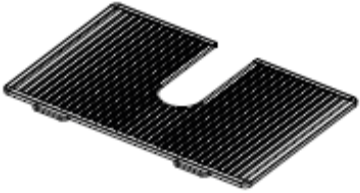
	Стол L, н/с	HJX-25 HJX-45 HJX-50	0481INOX 0482INOX 0483INOX
	Стол M, н/с	HJX-25 HJX-45 HJX-50	0484INOX 0485INOX 0486INOX
	Панель выхода дыма, н/с	HJX- 20/25/45/50	0424/4
	Дверцы стола L	HJX-25- L HJX-45/50- L	4320 4245
	Стандартный клапан вывода дыма (25,7 см)	HJX- 20/25/45/50	0594
	Обрезанный клапан вывода дыма (11,5 см)	HJX- 20/25/45/50	4056
	Короткий клапан вывода дыма (15 см)	HJX- 20/25/45/50	4058
	Пружина клапана с накладкой	HJX- 20/25/45/50	0409
	Коллектор для сбора жира	HJX-25 HJX-45/50	4101 4102
	Зольный ящик с поддоном для масла/жира	HJX-20	4152


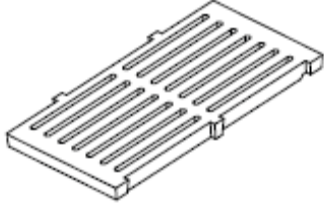


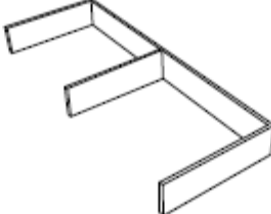
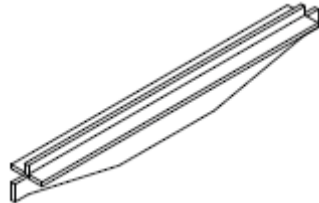
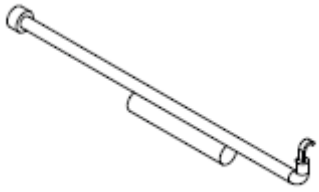

	Набор колесиков 4 шт	HJX-25/45/50- L	0499NV
	Колпак пламегасителя	HJX-20/25/45/50	4033
	Полка для подогрева с гриль-решеткой	HJX-25 HJX-45 HJX-50	BC-25 BC-45 BC-50
	Термометр с опорой-креплением	HJX-20/25/45/50	0434
	Круглая дверная ручка	HJX-20/25 HJX-45/50	0516/4 0517/4
	Панель дверцы н/с без болтов	HJX-20 HJX-25 HJX-45/50	05/15 0500 0501
	Панель дверцы н/с без болтов, цвет Бургундия	HJX-20 HJX-25 HJX-45/50	4150/2 4149/2 4151/2
	Панель дверцы н/с без болтов, цвет черный	HJX-20 HJX-25 HJX-45/50	4150/3 4149/3 4151/3
	Панель дверцы н/с без болтов, цвет коричневый	HJX-20 HJX-25 HJX-45/50	4150 4149 4151
	Панель дверцы н/с без болтов, цвет белый	HJX-20 HJX-25 HJX-45/50	4150/5 4149/5 4151/5
	Панель дверцы н/с без болтов, цвет синий	HJX-25 HJX-45/50	4149/6 4151/6
	Панель дверцы н/с без болтов, цвет зеленый *см.цвета в конце	HJX-20 HJX-25 HJX-45/50	4150/4 4149/8 4151/8

	главы		
	Дверная рама (в сборе)	HJX-20 HJX-25 HJX-45/50	4385 0453 0463
	Стальной болт для петли двери, Ø 15/32д.	HJX-25/45/50	0446
	Болт бокового бампера плеча с пружинной шайбой DIN 912 M10x10	HJX-20/25/45/50	0457

4.3 Внутренние компоненты

	Наименование	Модель	Относ.
	Петля дверцы	HJX-25	0495/2
	Петля правая дверцы	HJX-20 HJX-45/50	4234/2 0487/2
	Петля левая дверцы	HJX-20 HJX-45/50	4235/2 0488/2
	Дверная цепь с устройством натяжения и пружиной	HJX-20 HJX-25 HJX-45 HJX-50	4014 4103/3 4104/3 4105/3
	Зольный ящик	HJX-25 HJX-45/50	0465INOX 0466INOX

	Стол М зольного ящика	HJX-25 HJX-45 HJX-50	0468INOX 0469INOX 0467INOX
	Предохранительный экран камеры горения	HJX-50	0406INOX
	Нижняя заслонка	HJX-25/45/50	0407
	Платформа нижнейзаслонки	HJX-25/45/50	0448
	Задняя стенка внутренней стороны дверцы, выполненная из термостойкой стали	HJX-20 HJX-25 HJX-45/50	0455/2 0450/2 0451/2
	Биконическая пружина	HJX-20 HJX-25/45/50	4013 4012
	Гриль-решетка, н/с	HJX-20 HJX-25 HJX-45 HJX-50	4069 0415 0419 0422
	Гриль решетка для полки подогрева, н/с	HJX-25- MBC/LBC HJX-45- MBC/LBC HJX-50- MBC/LBC	4082 4083 4084

	Ролик для дверной цепи, Ø 15/32 в диаметре, с подшипниками	HJX-20/25/45/50	0456/7
	Колосниковая решетка (530x100 мм)	HJX-20/25/45	0426AC
	Колосниковая решетка (170x350 мм)	HJX-50	0432AC
	Центральная полка-решетка шкафа для удержания тепла	HJX-25-LACXP	4100
	Боковая полка-решетка шкафа для удержания тепла	HJX-45-LACXP HJX-50-LACXP	4077 4078
	Сортировщик-разделитель угла	HJX-50/45	4071
	Центральная опора для колосниковой решетки	HJX-25 HJX-45 HJX-50	4215 4216 4217
	Рукоятка вент канала	HJX-25/45-M HJX-50-M HJX-25/45-L HJX-50- L	0490INOX 0492INOX 0444INOX 0491INOX
	Короткий болт задней стенки, н/с (DIN 965 M6X20)	HJX-20/25/45/50	0476
	Длинный болт задней стенки, н/с (DIN 965 M6X40)	HJX-20/25/45/50	0477

4.4 Цвета дверей



Код цвета для окрашивания дверцы

Дверца	Ручка	Код
INOX	н/с	IN
Бургундия	н/с	VC
Коричневый	н/с	MR
Черный	н/с	NC
Белый	н/с	BL
Синий	н/с	ZU
Зеленый	н/с	VR

5. Инструкции по установке

5.1 Предупреждения



Диаметр вент.трубы должен быть не менее 300 мм, или 12 дюймов, для всех моделей.



Все приведенный размерные параметры в данном разделе 5, являются минимально рекомендованными.



Устройство не должно быть подключено напрямую к совместным системам, работающим с открытым огнем.



При любых вариантах установки очень важно, чтобы все компоненты вытяжной системы были чистыми (глава 7 Чистка и техническое обслуживание).



Запрещается использование легковоспламеняющихся жидкостей для розжига угля. В качестве топлива для устройства должен использоваться только уголь.

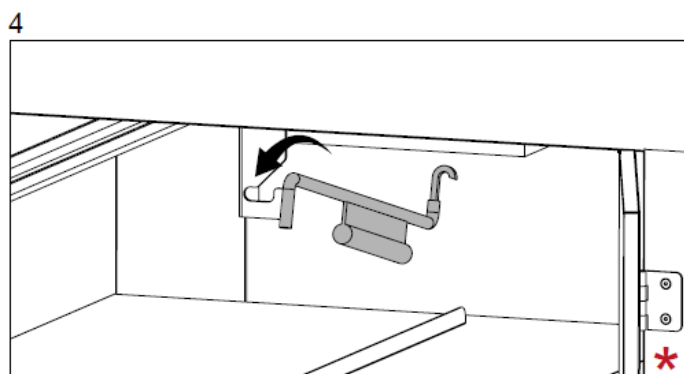
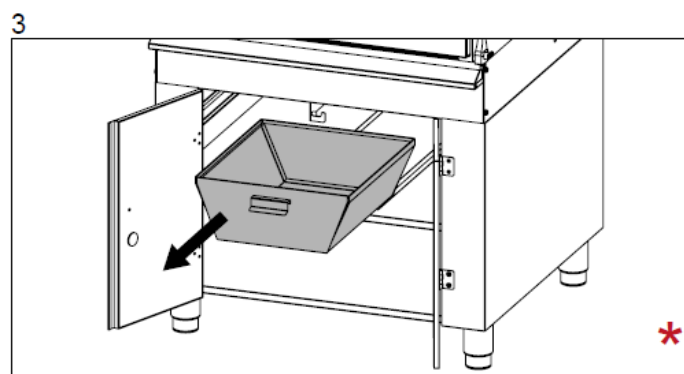
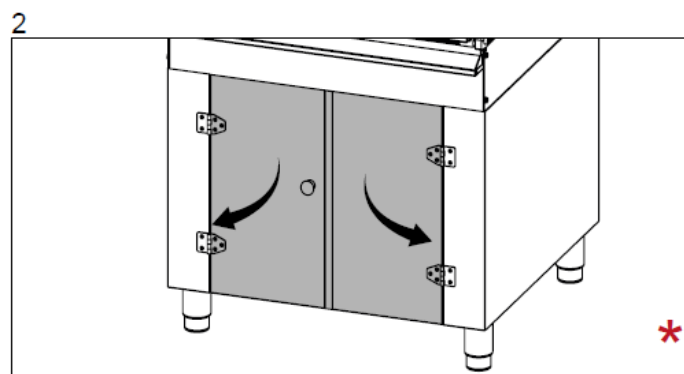
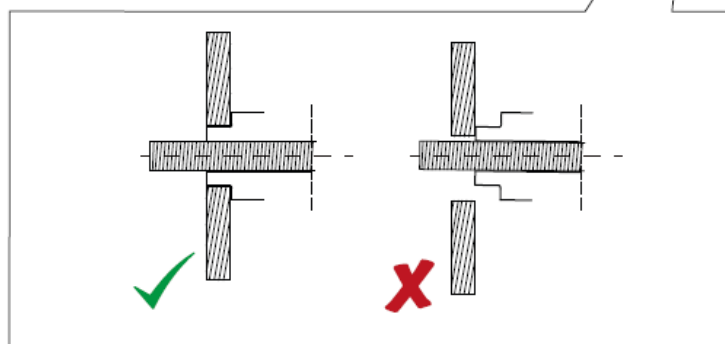
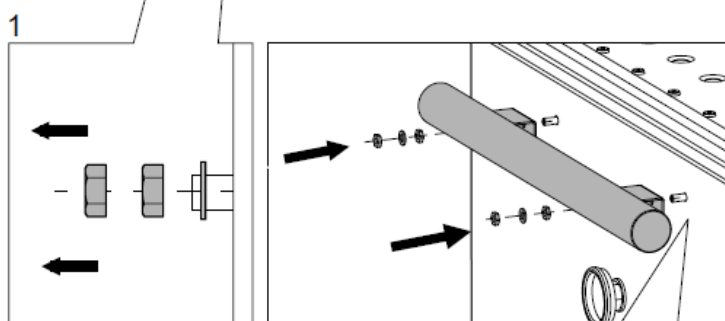
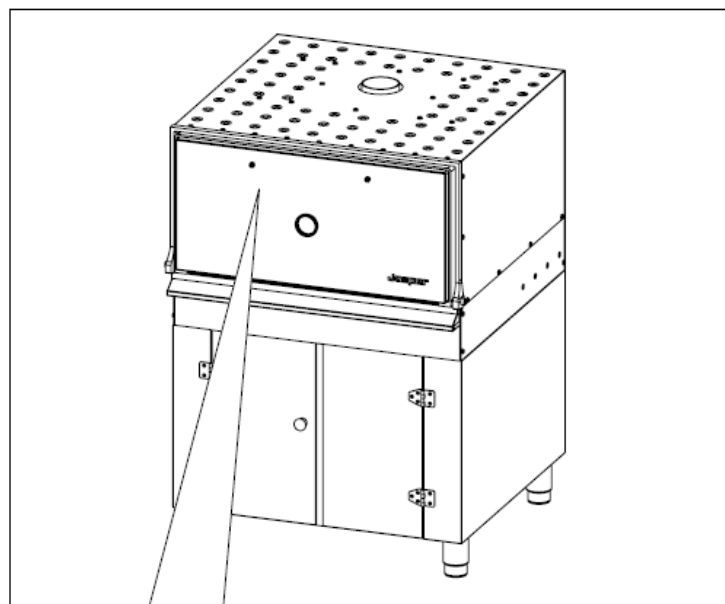


Перед первым розжигом устройства, удалите весь пластик, закрывающий внешние поверхности.



Внимание! Перед началом жарки на открытом огне, необходимо провести тестовый розжиг.

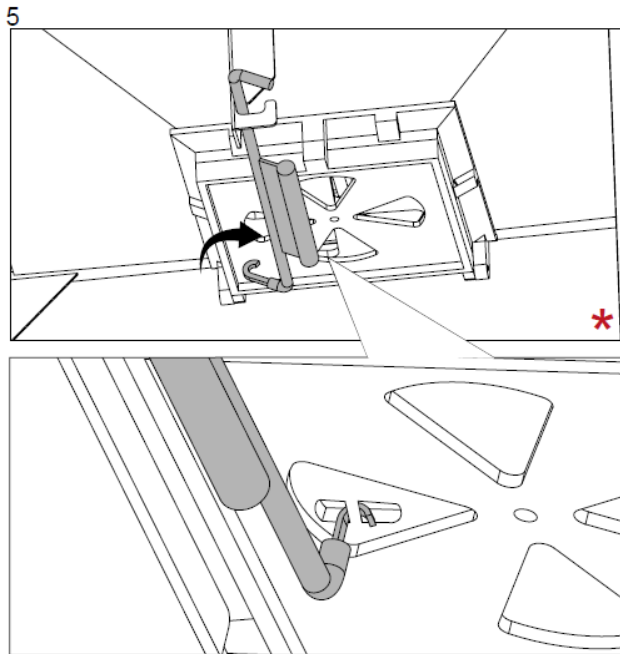
5.2 Сборка устройства



Убедитесь, что болт и отверстие на панели дверцы располагаются по центру. Не закручивайте гайки, если болт не располагается по центру, это может привести к поломке дверной панели.



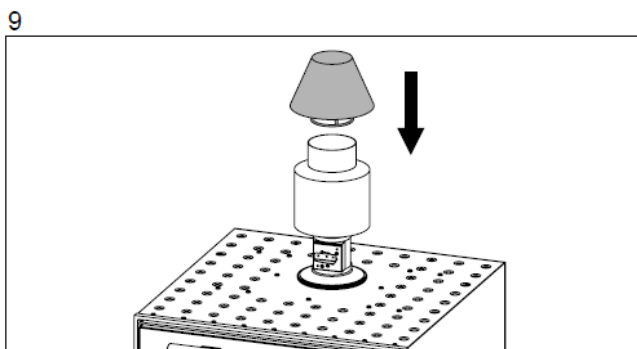
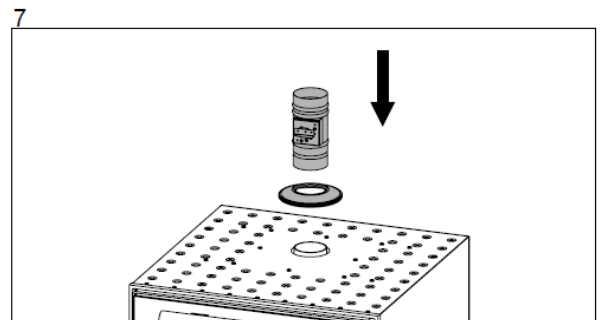
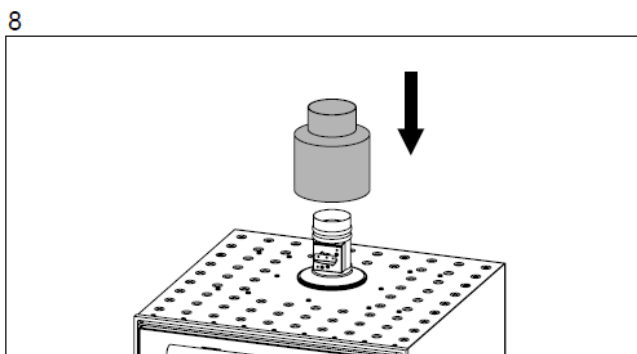
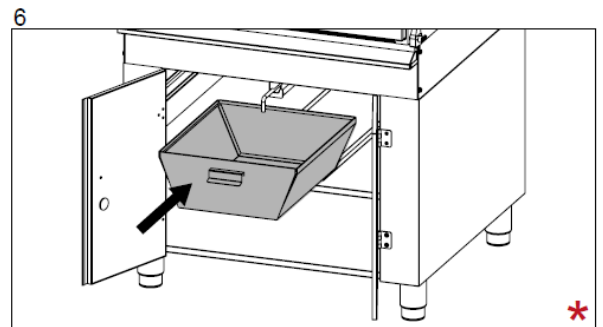
Данные шаги не обязательны к выполнению на модели НЖХ-20.



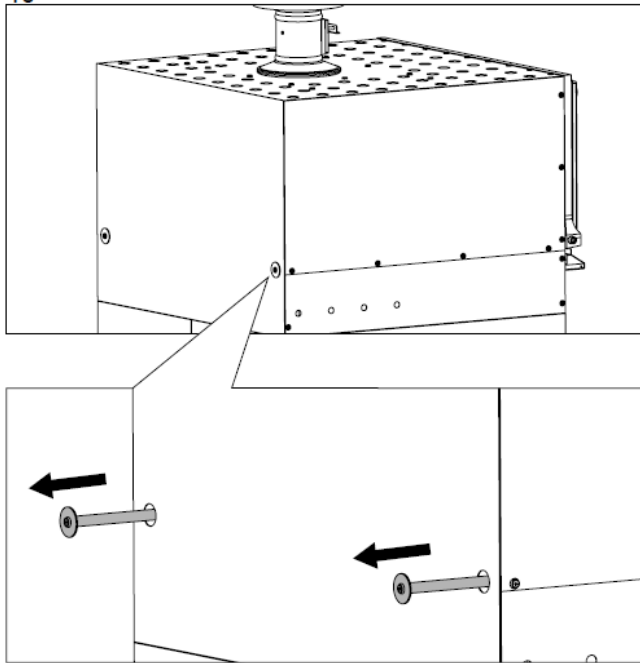
Нижняя ручка вент.канала должна быть помещена в желобок на платформе зольного затвора. Проверьте, правильно ли установлена ручка.



Данные шаги не обязательны к выполнению на модели НХ-20.



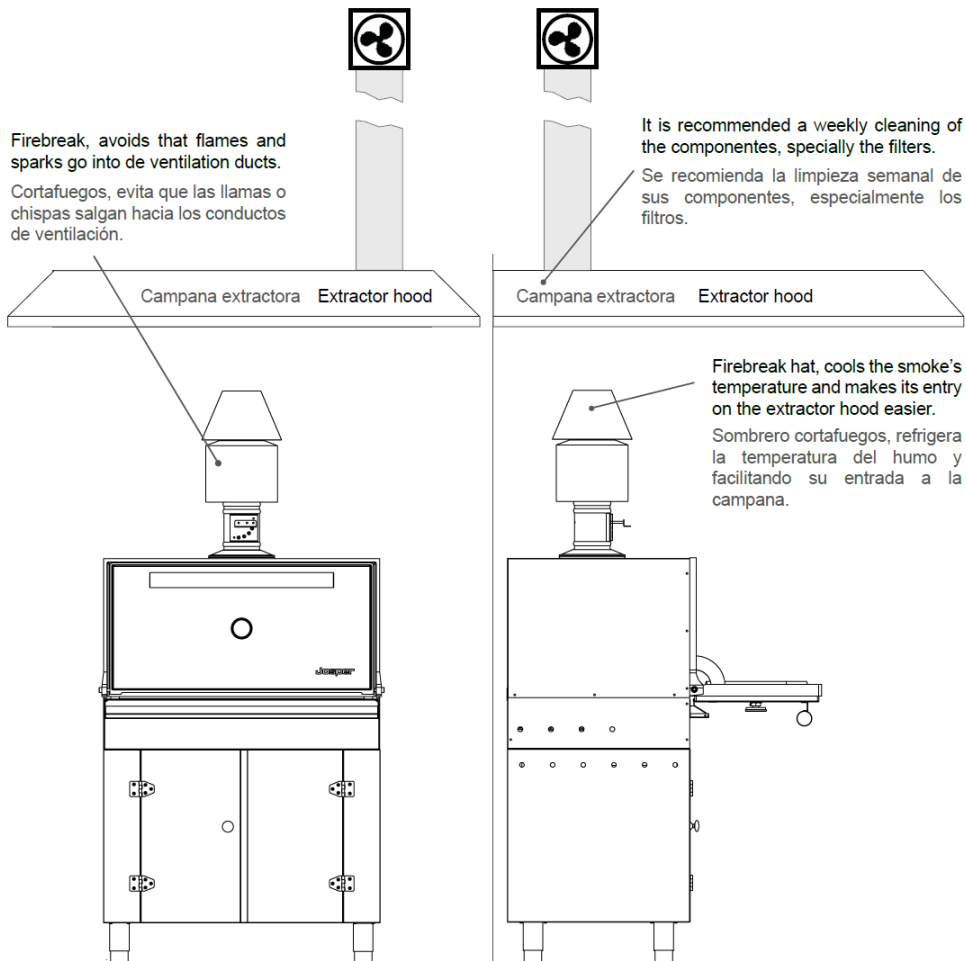
10



При необходимости перемещения устройства, используйте специальные грузозахватные рукоятки, расположенные с задней стороны.

5.3 Установка с вытяжной системой

Установка печи под вытяжной зонт:



Firebreak, avoids that flames and sparks go into the ventilation ducts – пламегаситель не допускает попадания огня или искр в вент.канал

Extractor hood – вытяжная система

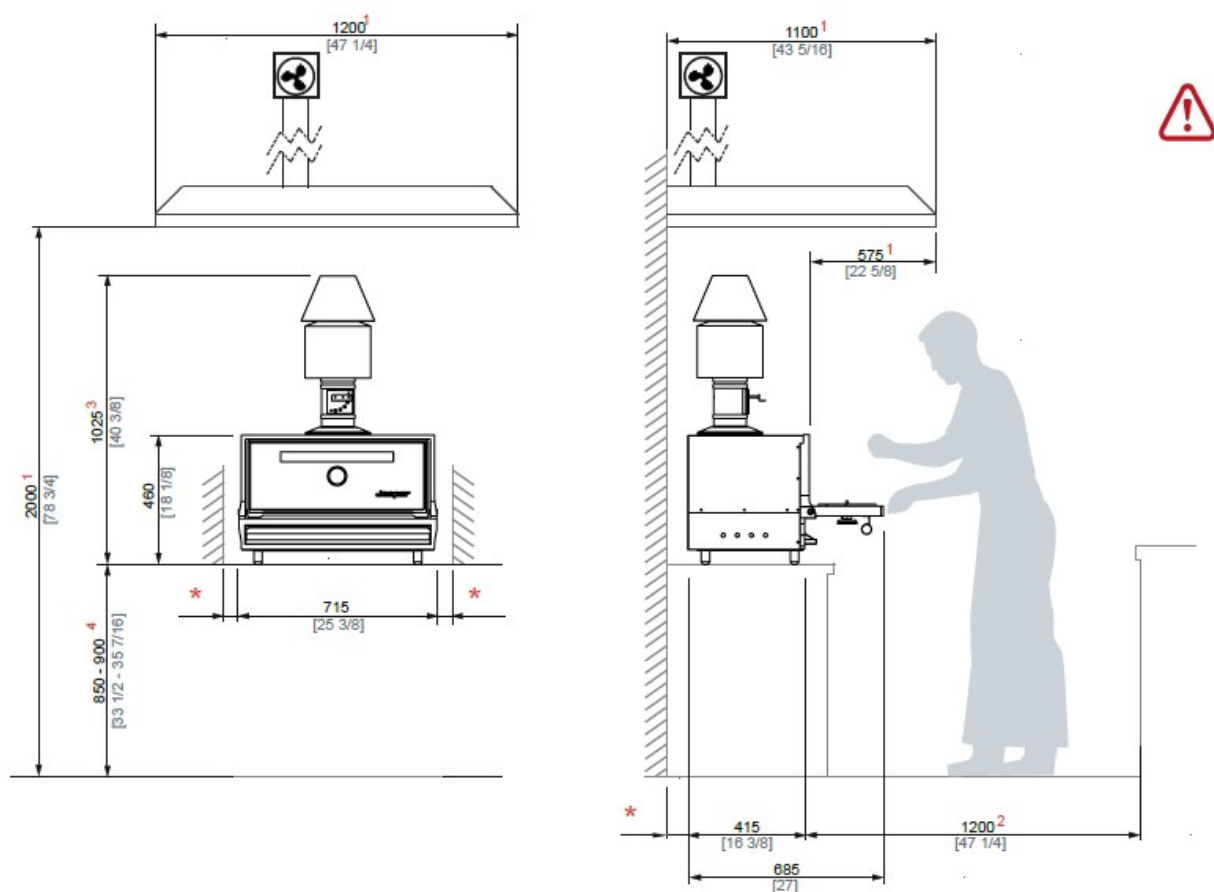
It is recommended a weekly cleaning of the components. Specially the filters – рекомендуется еженедельная чистка компонентов, особенно, фильтров.

Firebreak, that cools the smoke's temperature and makes its entry on the extractor hood easier – пламегаситель, уменьшающий температуру выходящего дыма, способствующий более легкому выведению дыма через вент.канал.

Если печь воспламенилась, отключите переключатель на моторе установки высасывания дыма, быстро выключите печь, перекрывая нижний и верхний вент.каналы. используйте огнетушитель для борьбы с огнем.

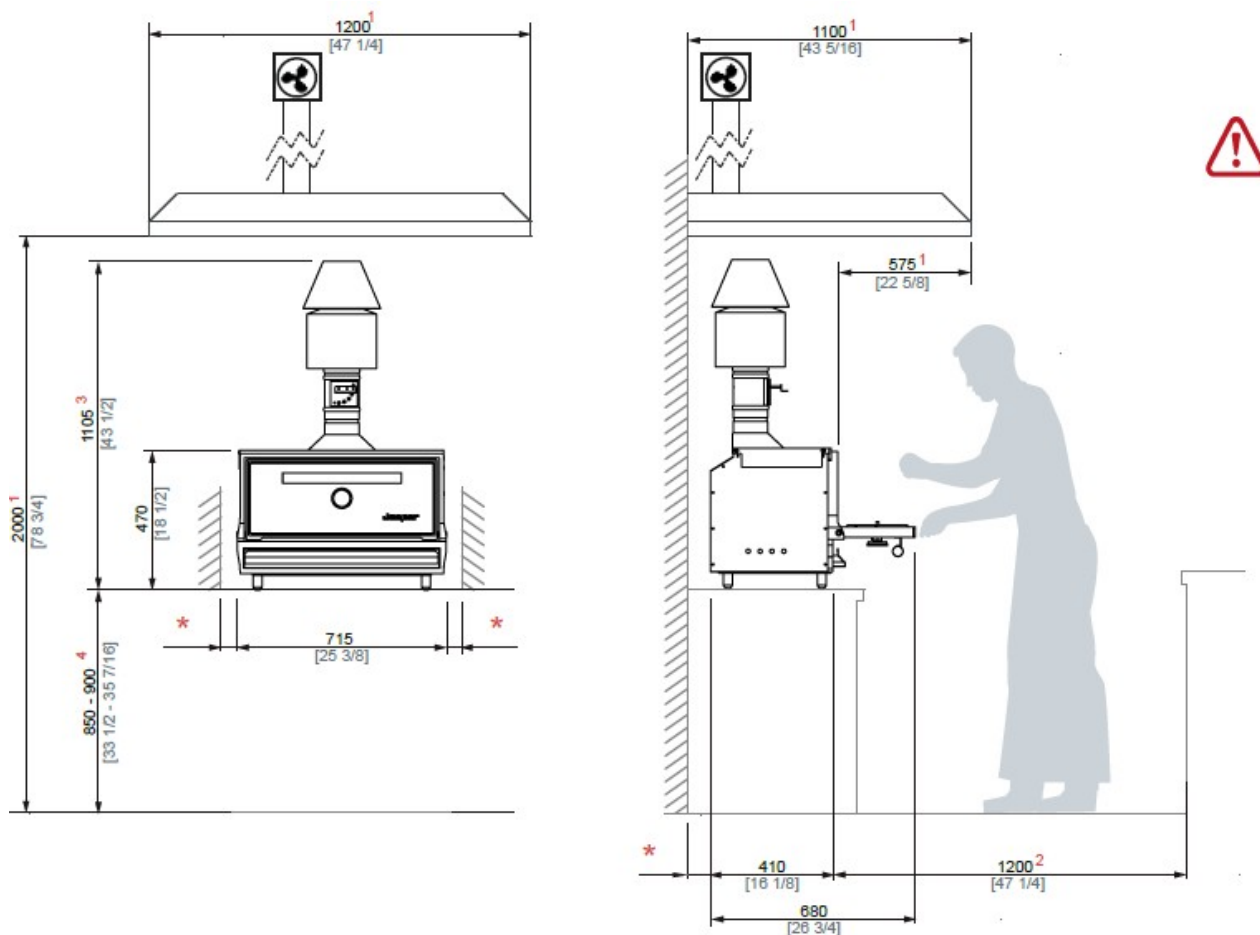
Техническое обслуживание, чистка и инспекции вытяжной системы должны проводиться в соответствии с рекомендациями производителя вытяжной системы или ее интсркуициями по эксплуатации.

HJX-20



Рекомендованная норма высасывания дыма: 2500м³/ч

HJX-20-P

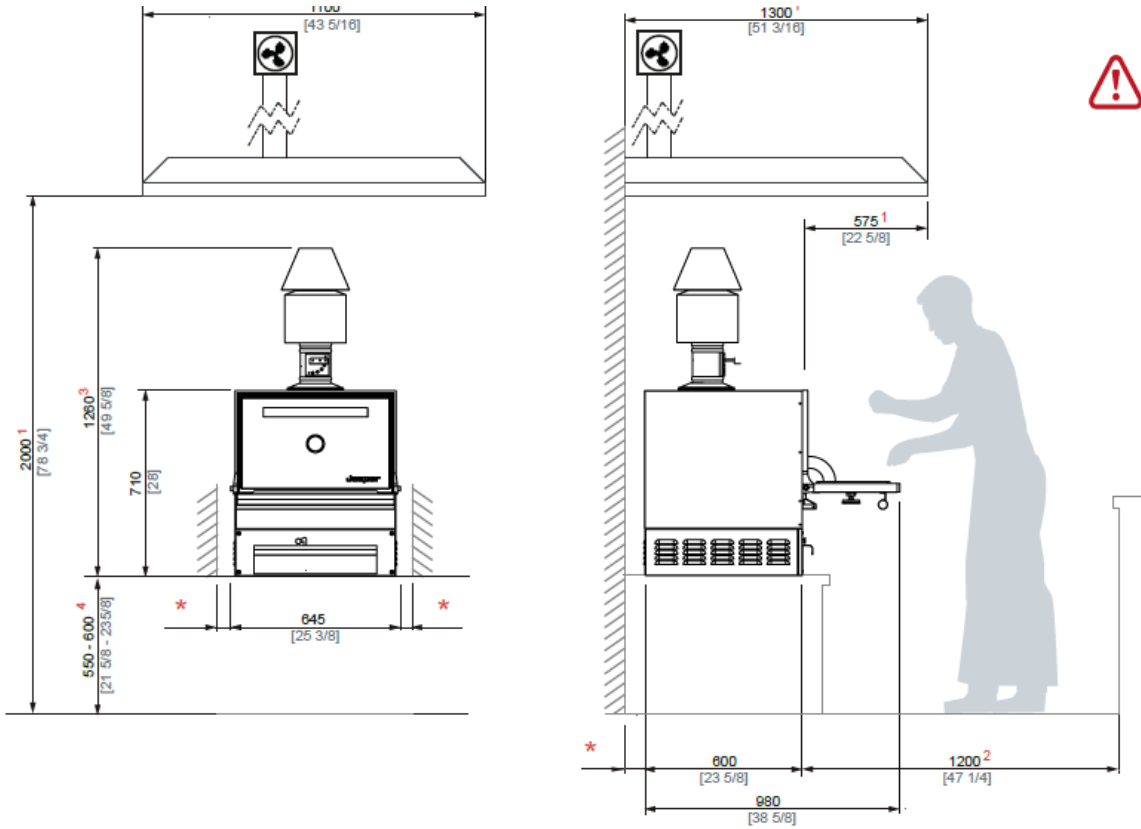


Рекомендованная норма высасывания дыма: 2500м³/ч

Мин.расстояние от легковозгораемых элементов: 300 мм: от других элементов/объектов: 100 мм.

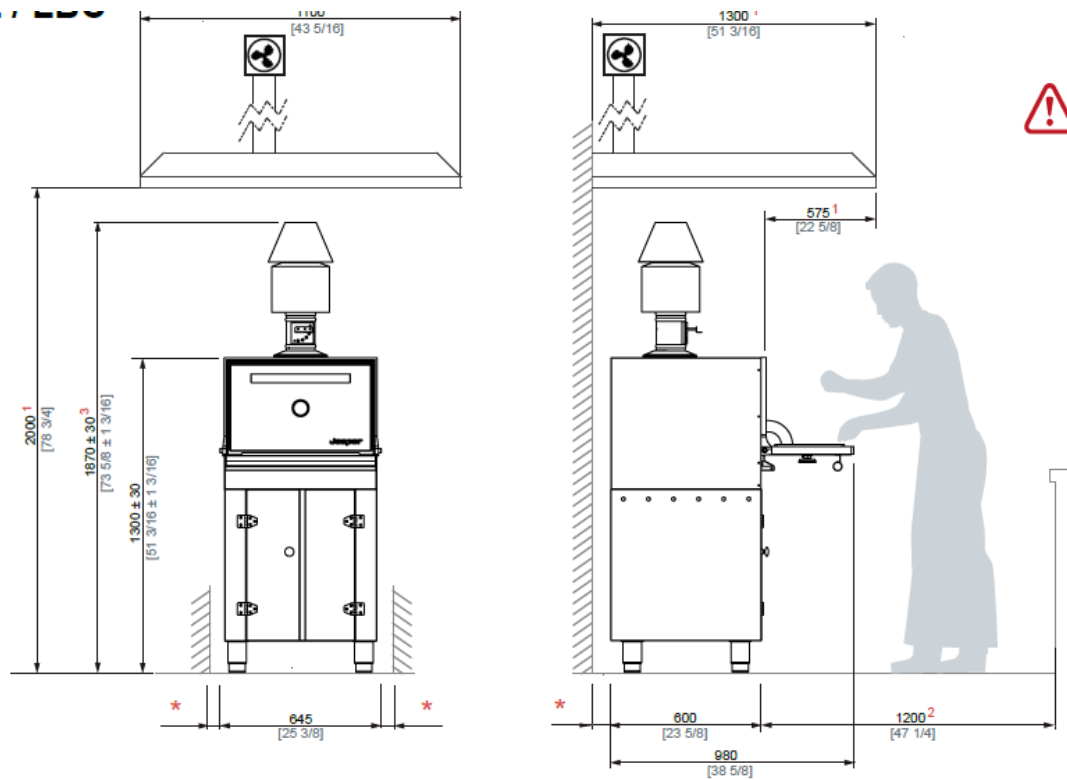
1. Рекомендованные мин.размеры вытяжки.
2. Рекомендованная рабочая область для повара.
3. Данное расстояние может быть изменено конфигурацией вытяжного канала.
4. Рекомендованная высота установки.

HJX-25-M/MBC



Рекомендованная норма высасывания дыма: 2800м³/ч

HJX-25-L/LBC



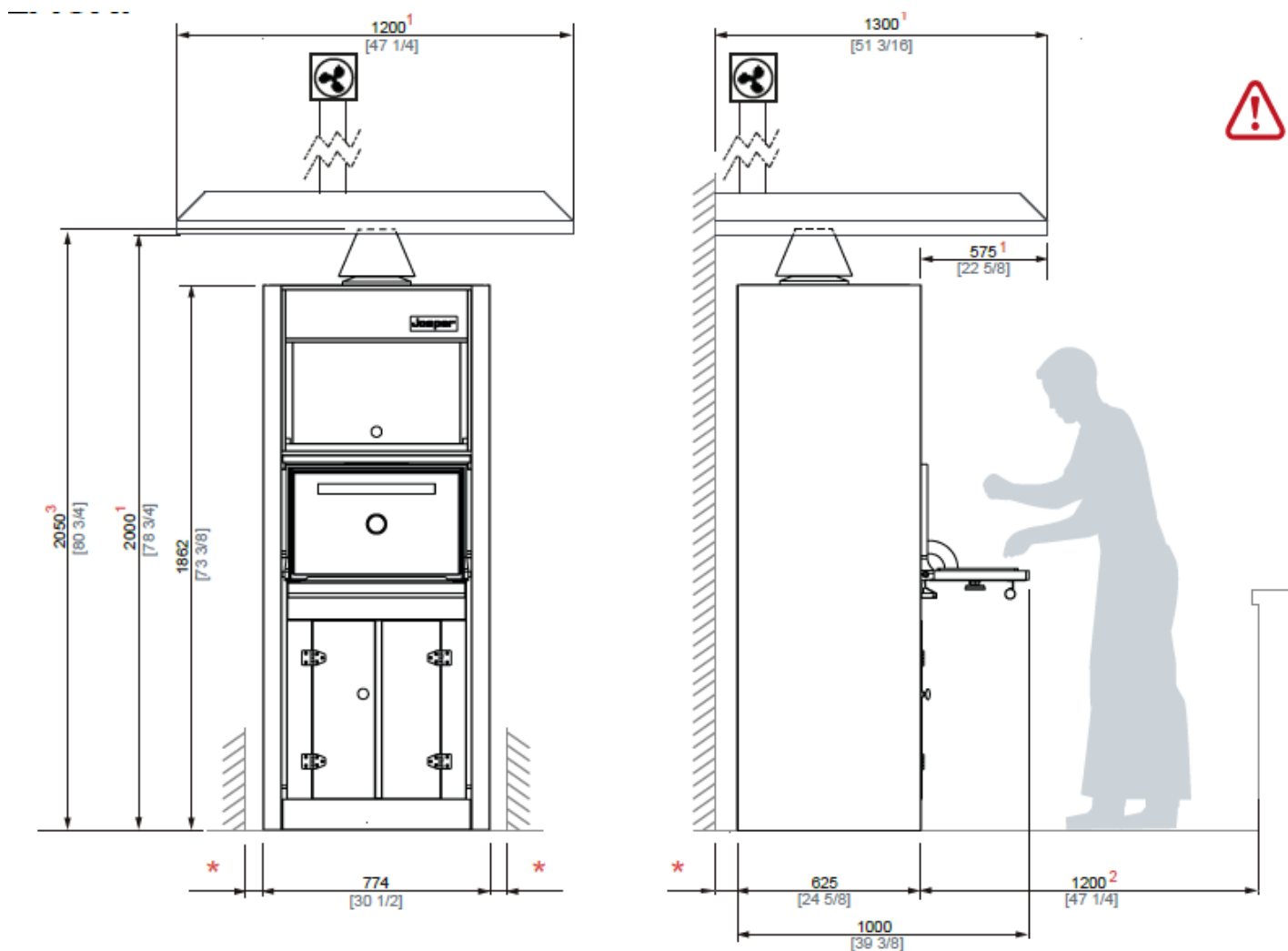
Рекомендованная норма высасывания дыма: 2800м³/ч

Мин.расстояние от легковозгораемых элементов: 300 мм: от других элементов/объектов: 100 мм.

1. Рекомендованные мин.размеры вытяжки.
2. Рекомендованная рабочая область для повара.
3. Данное расстояние может быть изменено конфигурацией вытяжного канала.

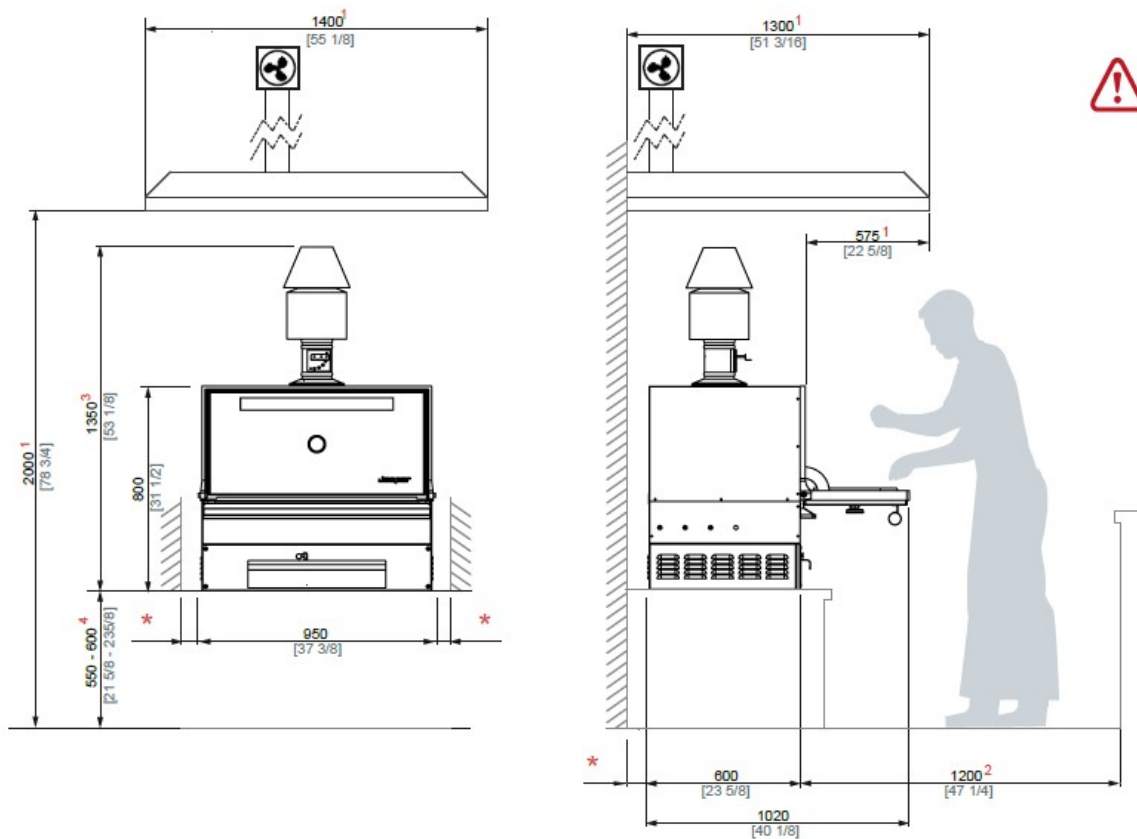
Рекомендованная высота установки.

HJX-25-LACXP



Рекомендованная норма высасывания дыма: 2800м³/ч

HJX-45-M/MBC



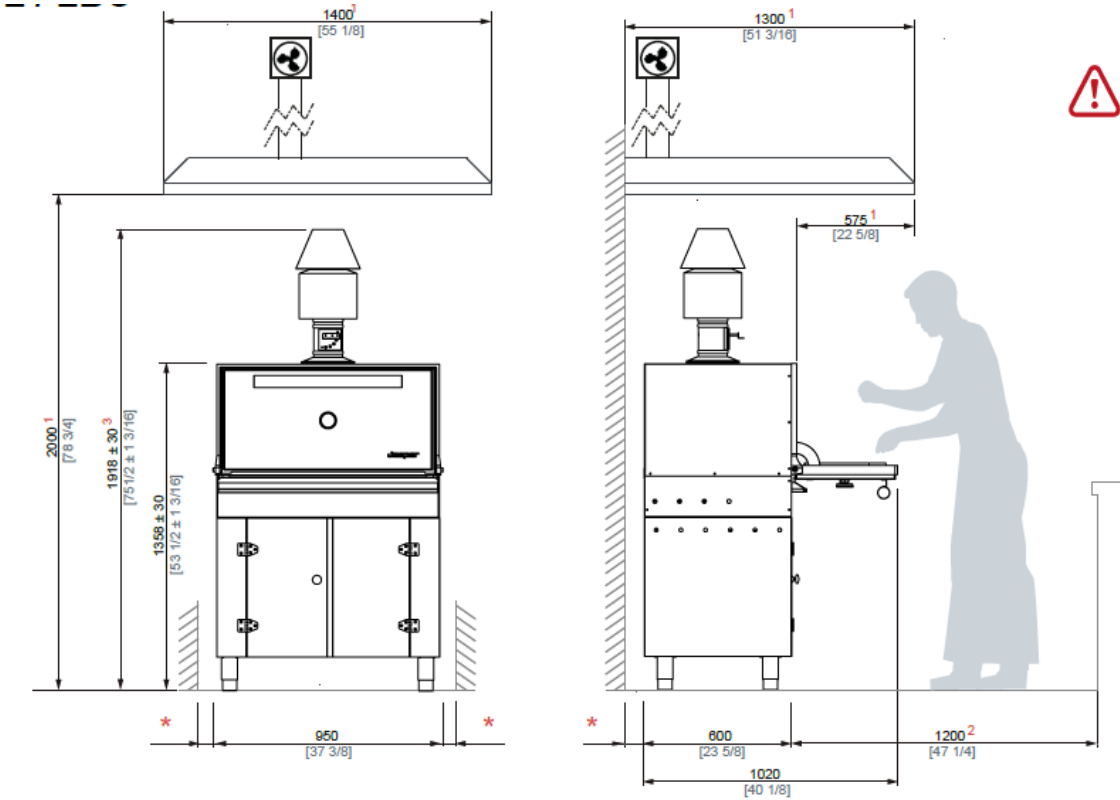
Рекомендованная норма высасывания дыма: 2800м³/ч

Мин.расстояние от легковозгораемых элементов: 300 мм: от других элементов/объектов: 100 мм.

1. Рекомендованные мин.размеры вытяжки.
2. Рекомендованная рабочая область для повара.
3. Данное расстояние может быть изменено конфигурацией вытяжного канала.

Рекомендованная высота установки.

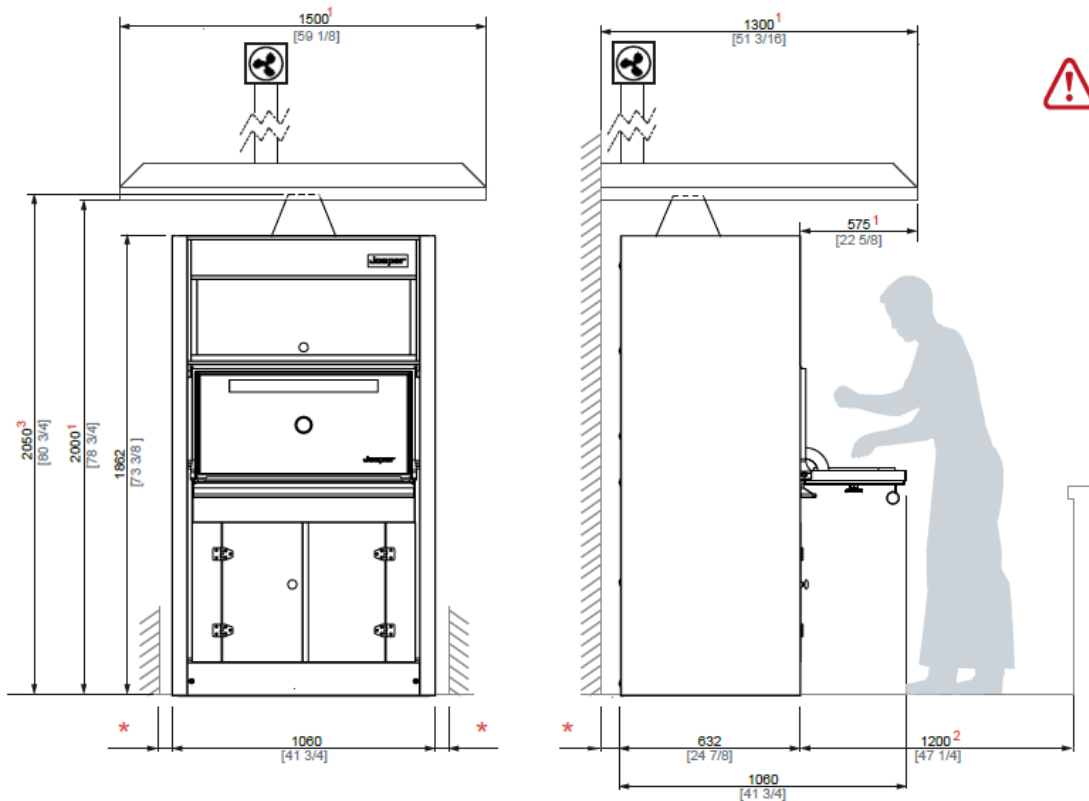
HJX-45-L/LBC



Рекомендованная норма высасывания дыма: 2400м³/ч



HJX-45-LACXP



Рекомендованная норма высасывания дыма: 2400м³/ч

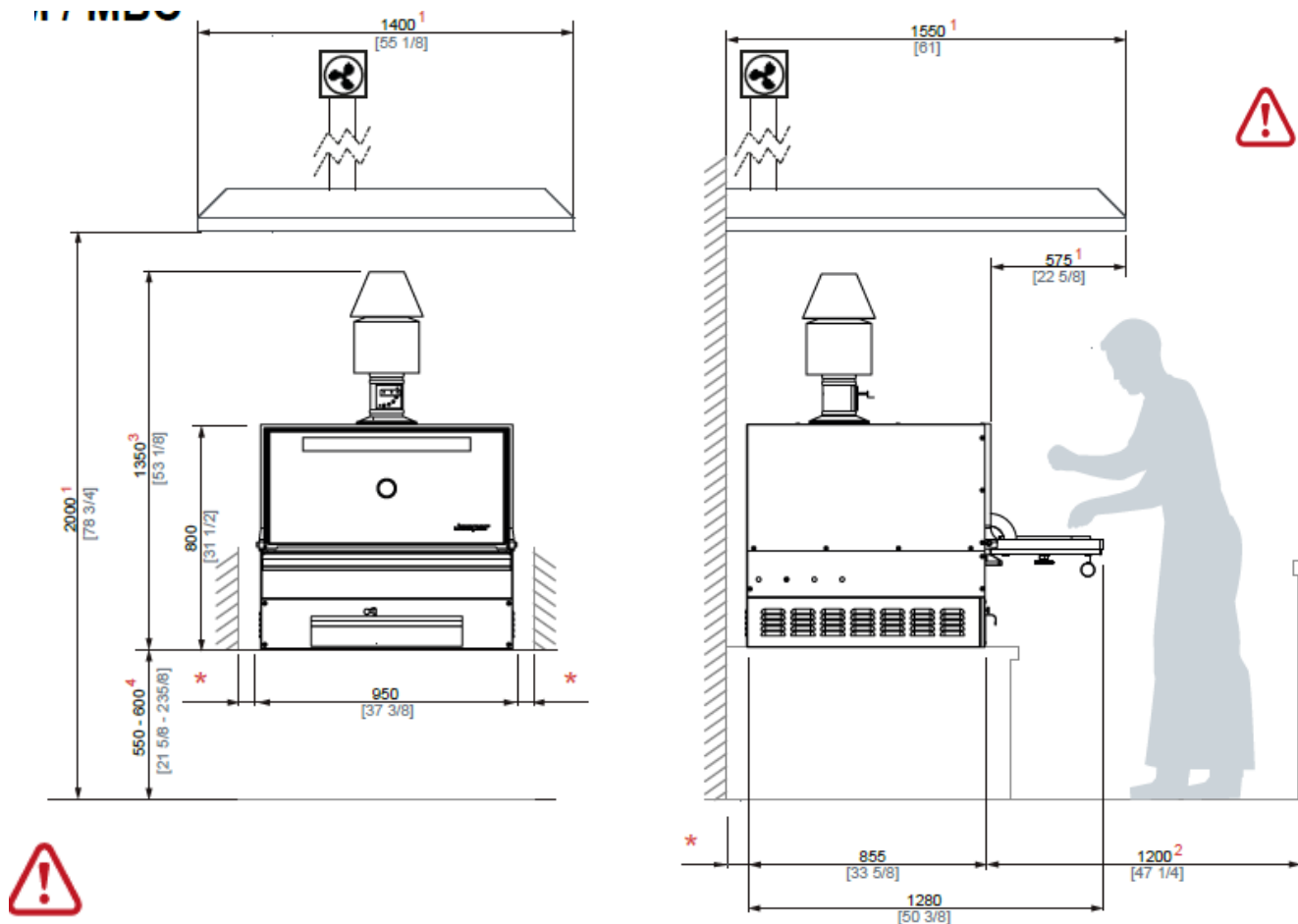


Мин.расстояние от легковозгораемых элементов: 300 мм: от других элементов/объектов: 100 мм.

1. Рекомендованные мин.размеры вытяжки.
2. Рекомендованная рабочая область для повара.
3. Данное расстояние может быть изменено конфигурацией вытяжного канала.

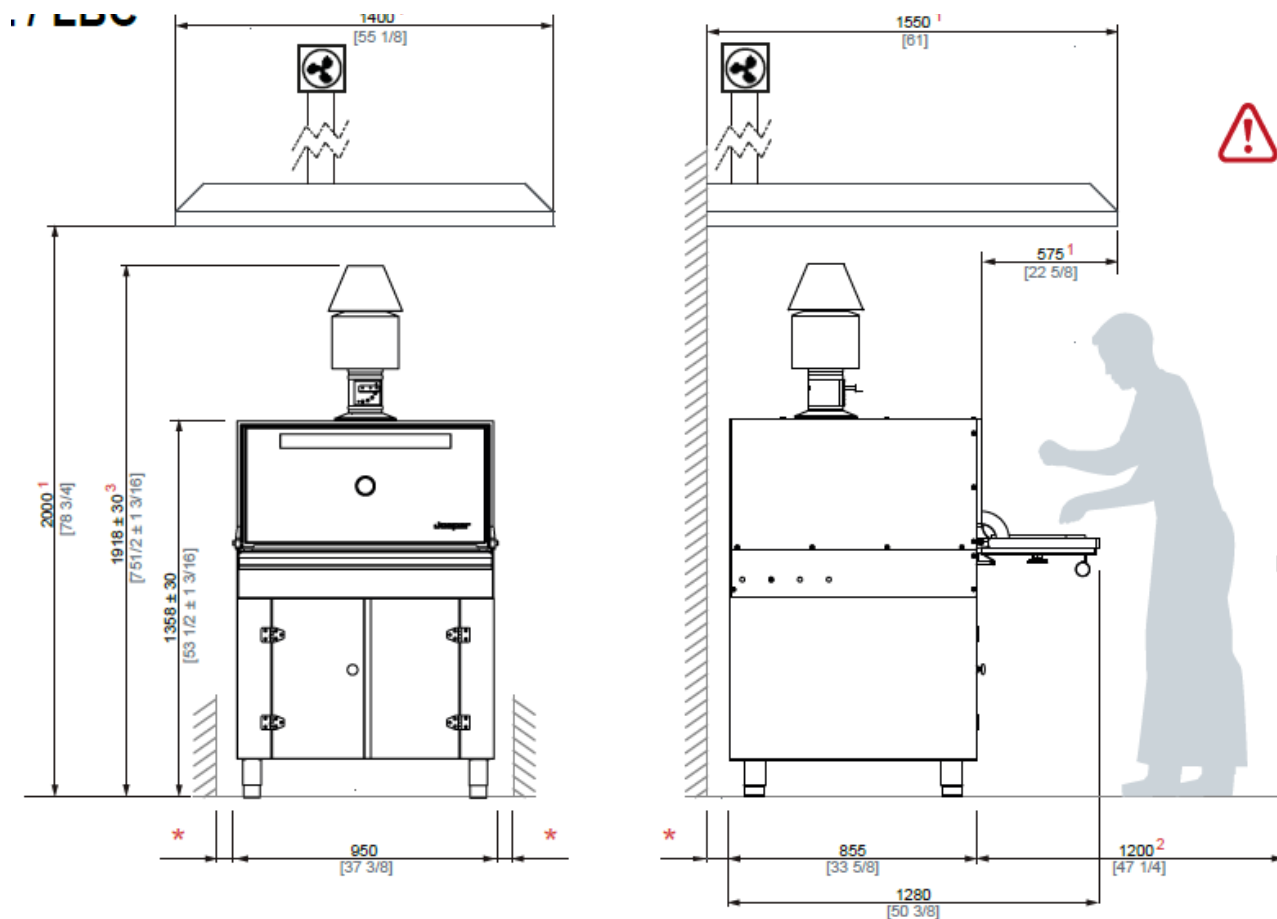
Рекомендованная высота установки.

HJX-50-M/MBC



Рекомендованная норма высасывания дыма: 2600м³/ч

HJX-50-L/LBC

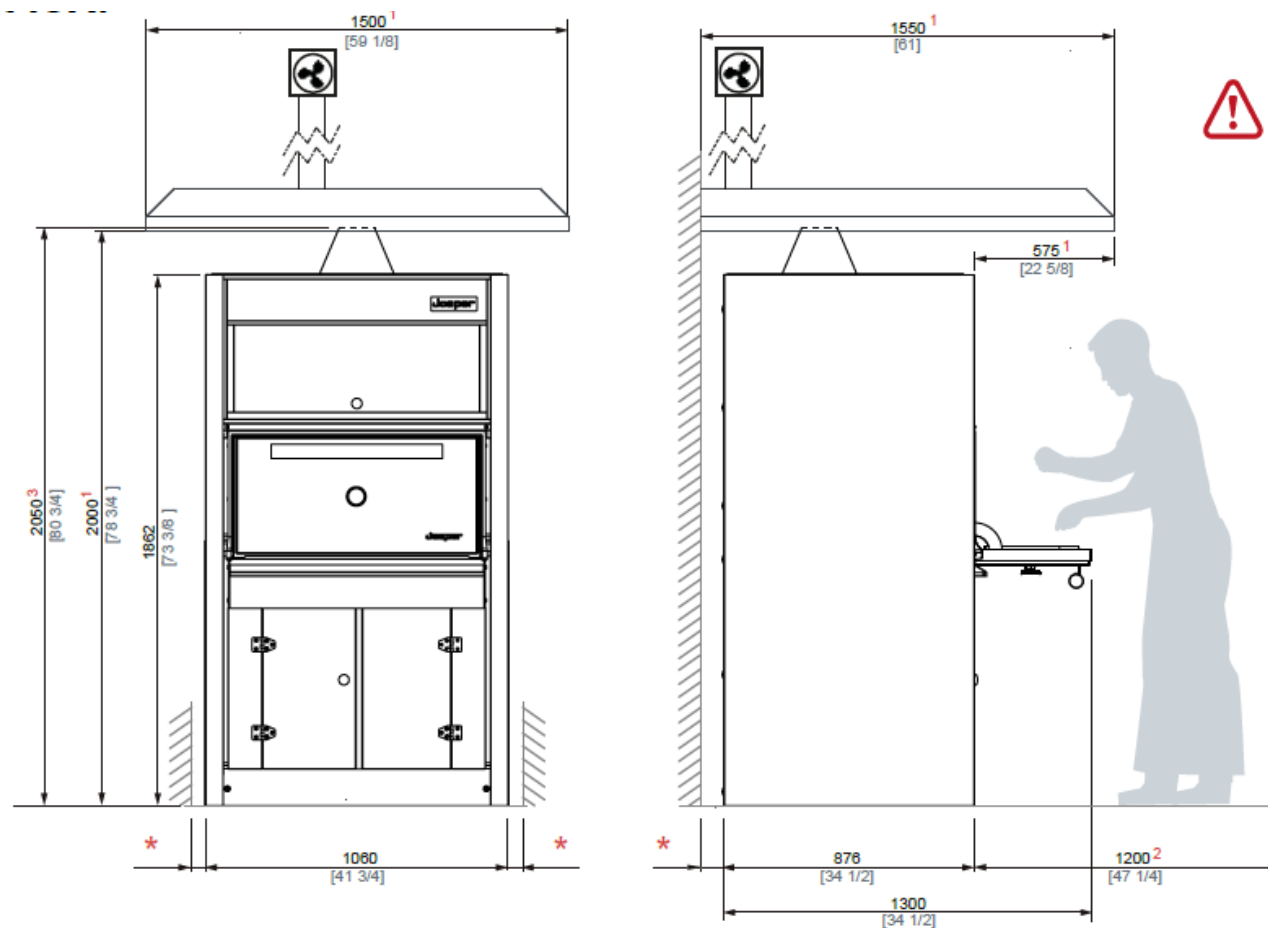


Рекомендованная норма высасывания дыма: 2600м³/ч

Мин.расстояние от легковозгораемых элементов: 300 мм: от других элементов/объектов: 100 мм.

1. Рекомендованные мин.размеры вытяжки.
2. Рекомендованная рабочая область для повара.
3. Данное расстояние может быть изменено конфигурацией вытяжного канала.

HJX-50-LACXP



Рекомендованная норма высасывания дыма: 2600м³/ч

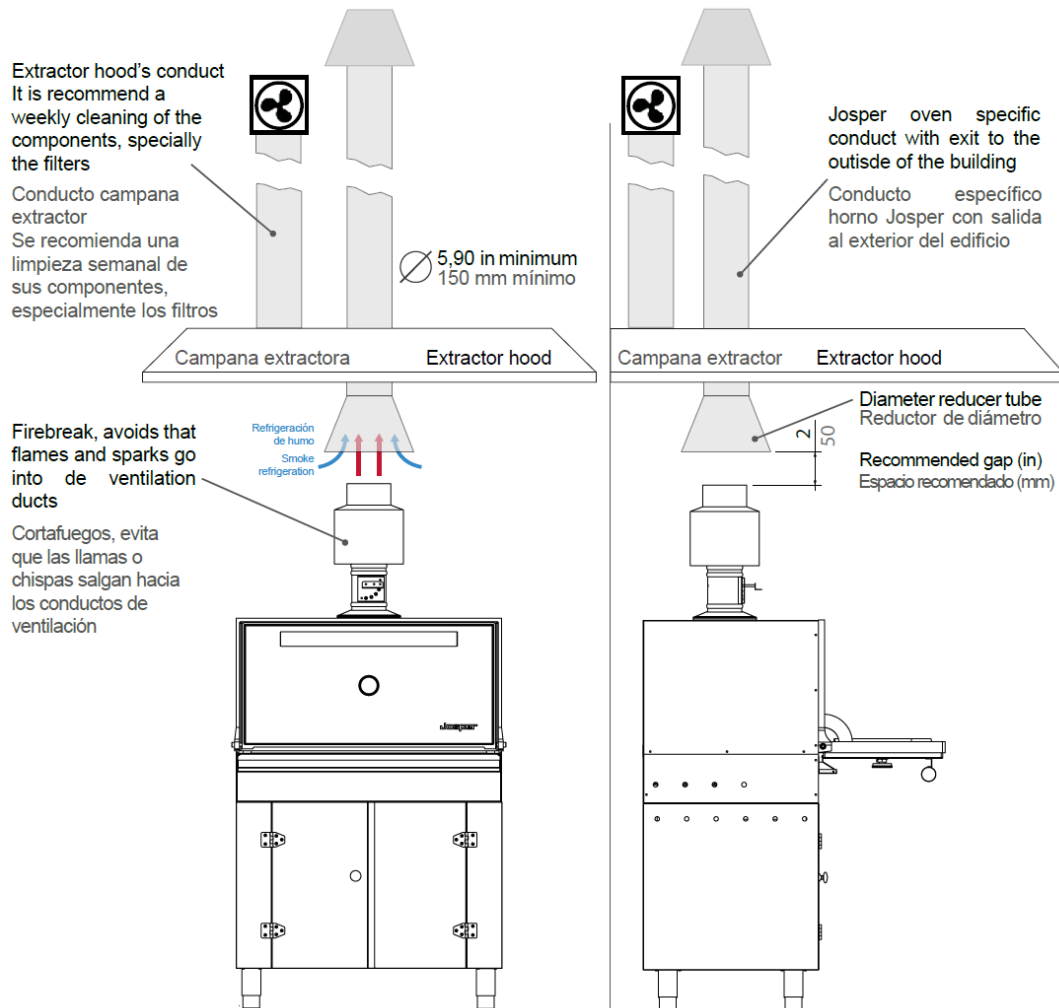
Мин.расстояние от легковозгораемых элементов: 300 мм: от других элементов/объектов: 100 мм.

1. Рекомендованные мин.размеры вытяжки.
2. Рекомендованная рабочая область для повара.
3. Данное расстояние может быть изменено конфигурацией вытяжного канала.

Рекомендованная высота установки.

5.4 Установка с дымоходом

Установка под основной вытяжной системой кухни и дополнительным независимым выходом только для печи JOSPER.



Extractor hood's conduct. It is recommended a weekly cleaning of the components. Specially the filters – вытяжная труба. Рекомендуется еженедельная чистка компонентов, особенно, фильтров.

Firebreak, avoids that flames and sparks go into the ventilation ducts – пламегаситель не допускает попадания огня или искр в вент.канал

Extractor hood – вытяжной зонт



дымохода 150мм минимум

Smoke refrigeration – охлаждение дыма

Jospier oven specific conduct with exit to the outside of the building – отдельный выход вент системы печи Jospier

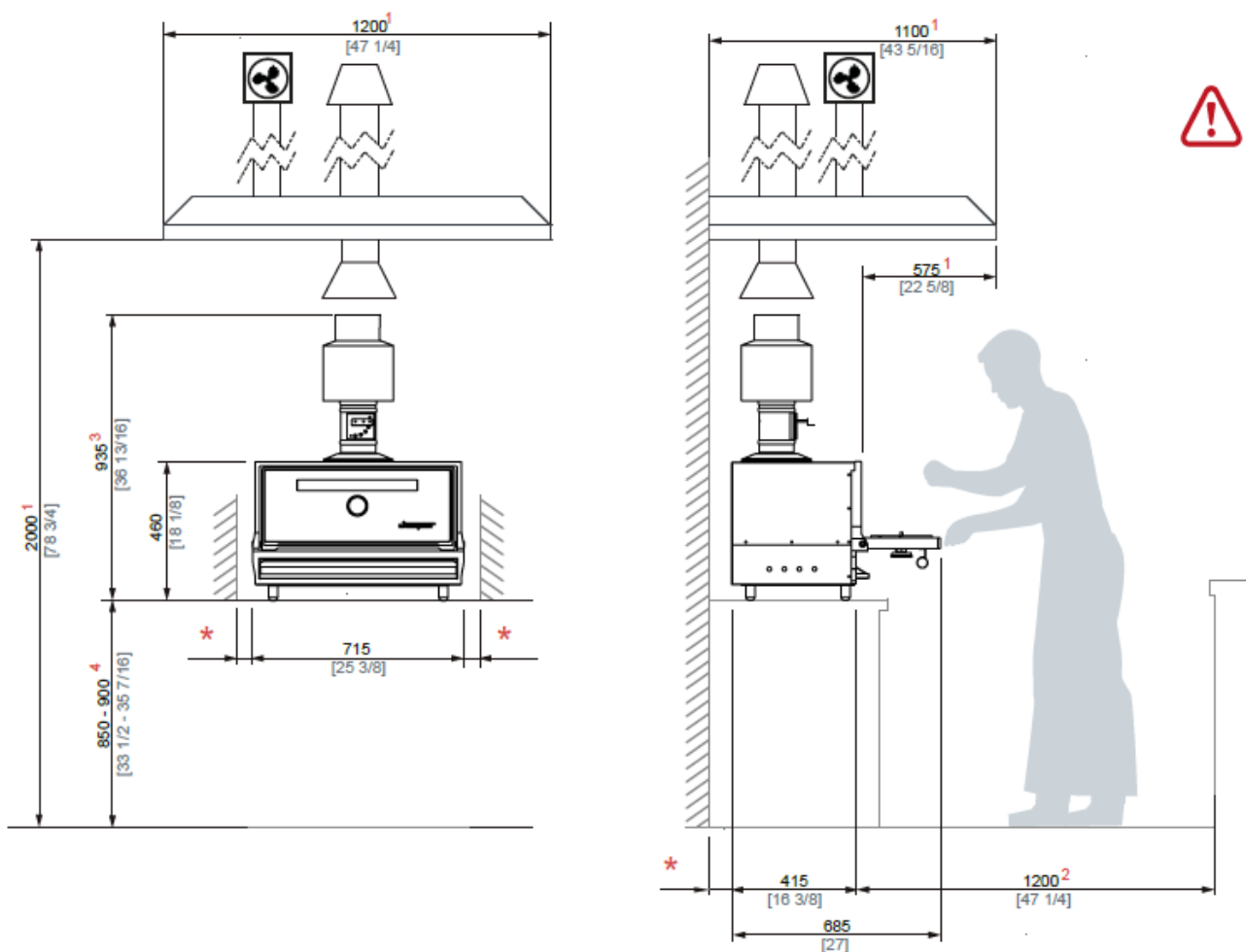
Diameter reducer tube – труба, сокращающая диаметр

Recommended gap (mm) – рекомендованный зазор 50мм

Если печь воспламенилась, отключите переключатель на моторе установки высасывания дыма, быстро выключите печь, перекрывая нижний и верхний вент.каналы. используйте огнетушитель для борьбы с огнем.

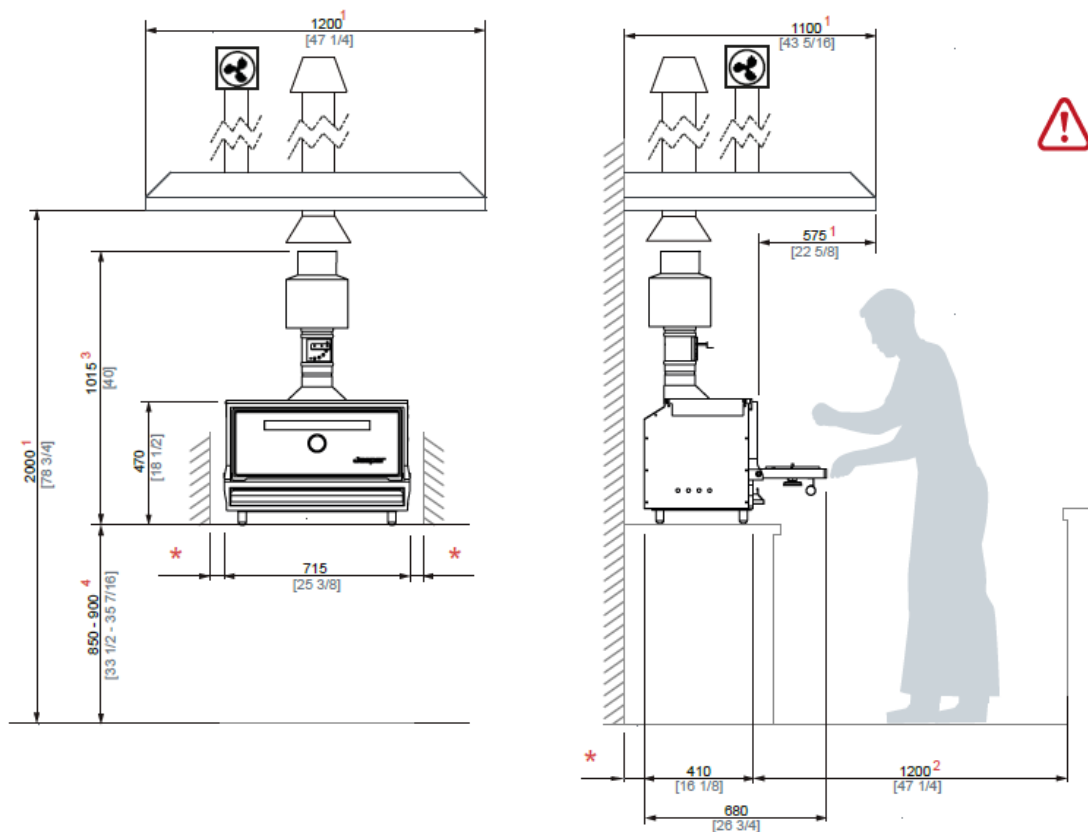
Техническое обслуживание, чистка и инспекции вытяжной системы должны проводиться в соответствии с рекомендациями производителя вытяжной системы или ее инструкциями по эксплуатации.

HJX-20



Рекомендованная норма высасывания дыма: 1500м³/ч

HJX-20-P



Рекомендованная норма высасывания дыма: 1500м³/ч

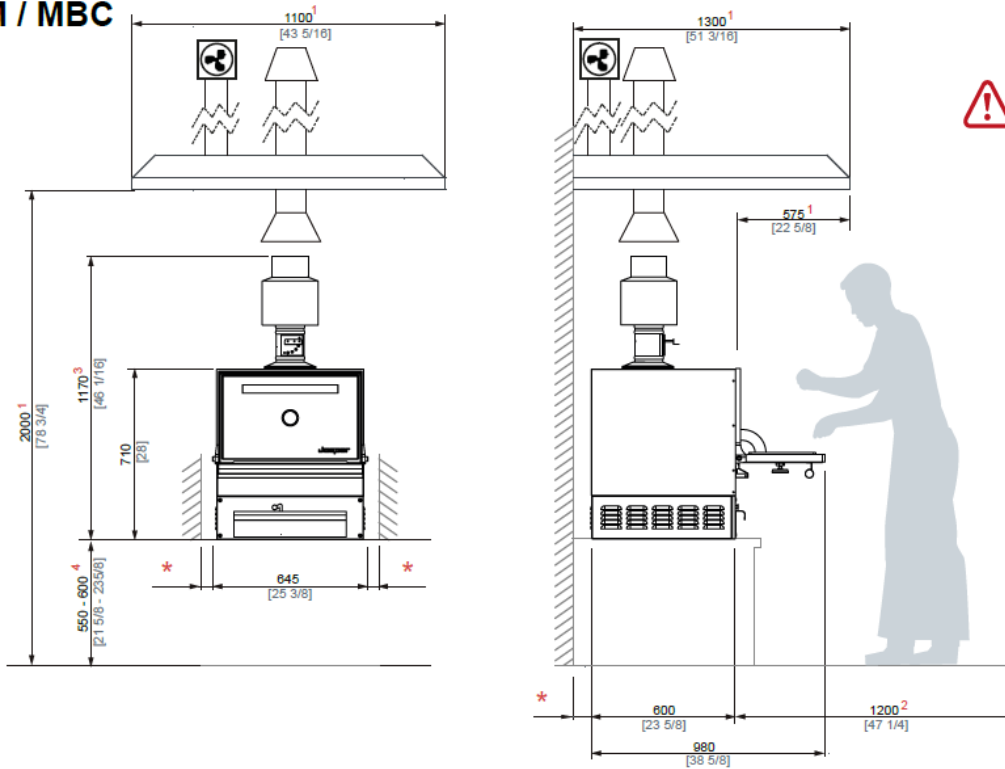
Мин.расстояние от легковозгораемых элементов: 300 мм: от других элементов/объектов: 100 мм.

1. Рекомендованные мин.размеры вытяжки.
2. Рекомендованная рабочая область для повара.
3. Данное расстояние может быть изменено конфигурацией вытяжного канала.

Рекомендованная высота установки.

HJX-25-M/MBC

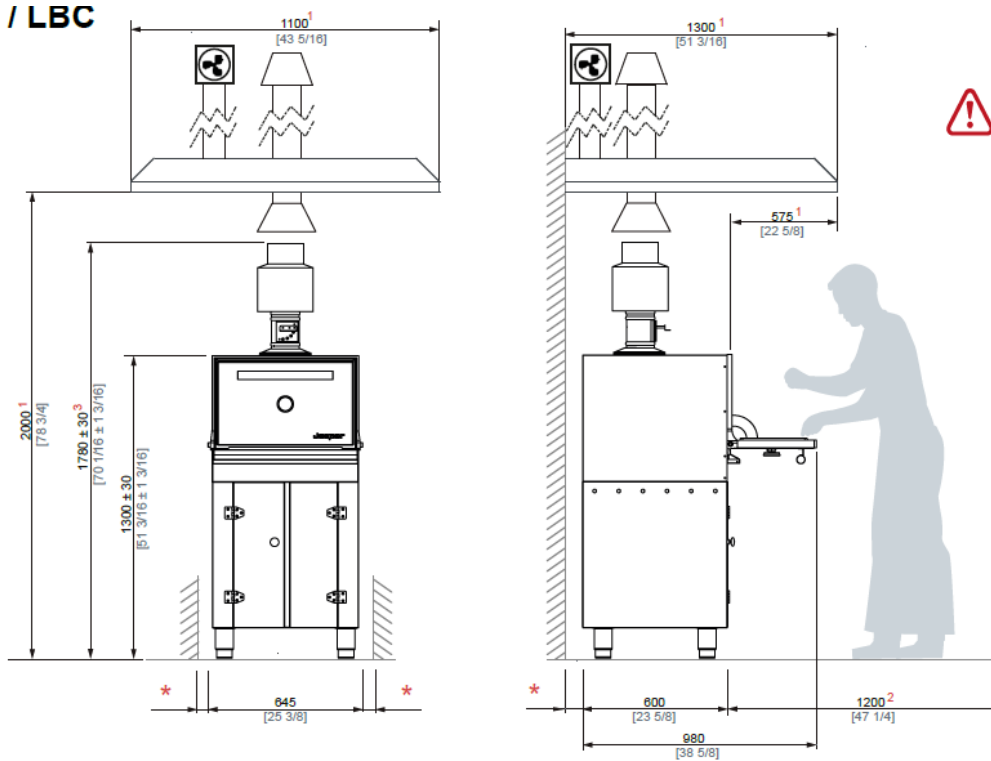
I / MBC



Рекомендованная норма высасывания дыма: 2000м³/ч

HJX-25-L/LBC

/ LBC



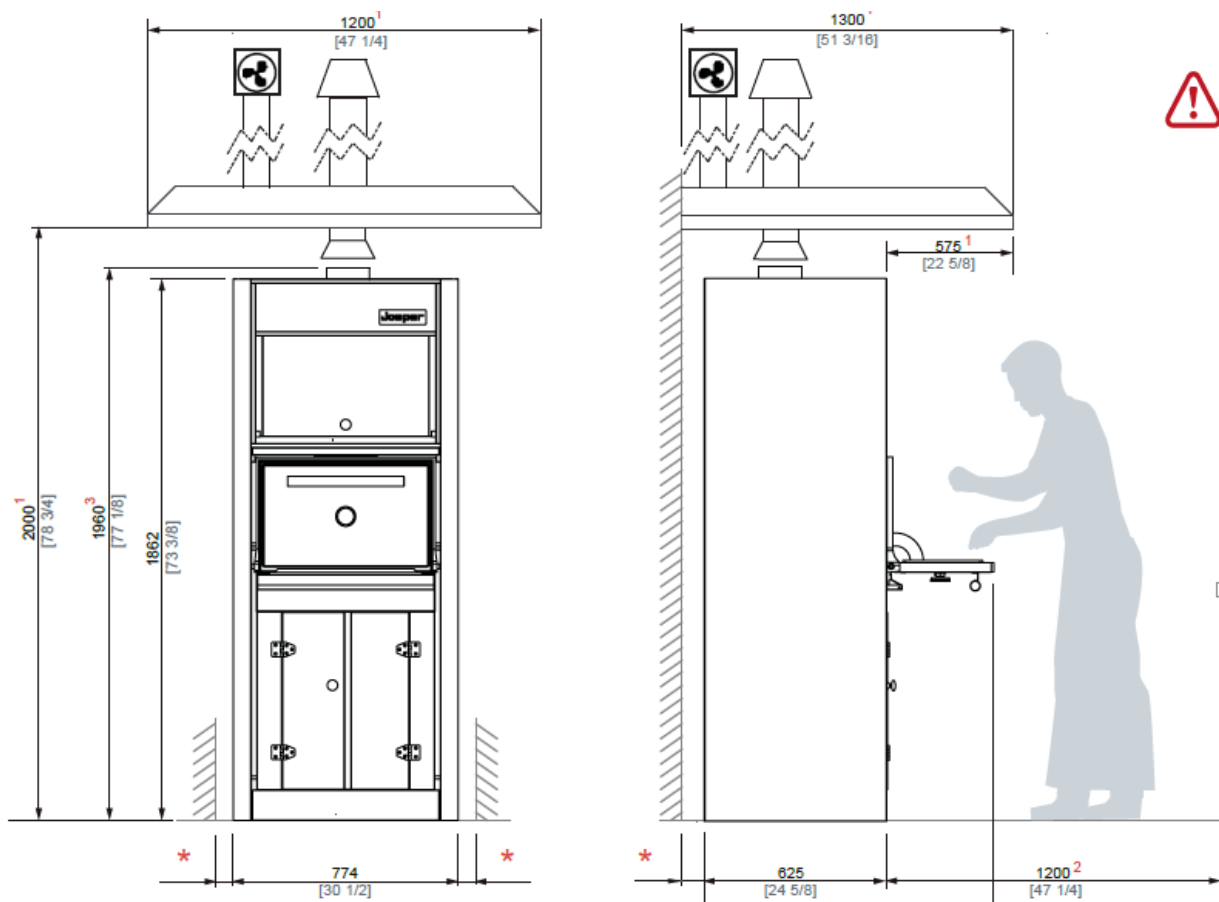
Рекомендованная норма высасывания дыма: 2000м³/ч



Мин.расстояние от легковозгораемых элементов: 300 мм: от других элементов/объектов: 100 мм.

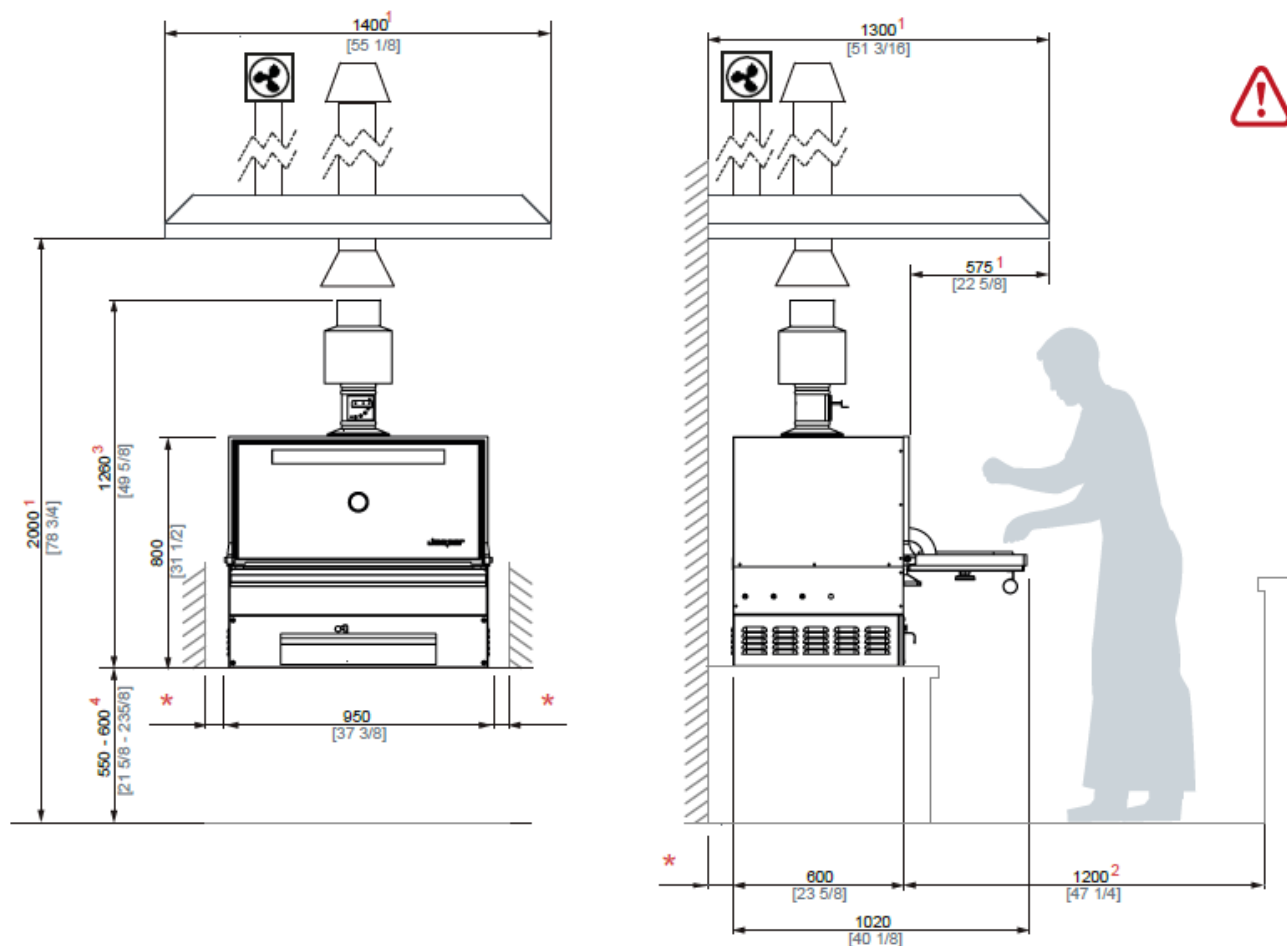
1. Рекомендованные мин.размеры вытяжки.
2. Рекомендованная рабочая область для повара.
3. Данное расстояние может быть изменено конфигурацией вытяжного канала.

НЖХ-25-LACXP



Рекомендованная норма высасывания дыма: 2000м³/ч

HJX-45-M/MBC

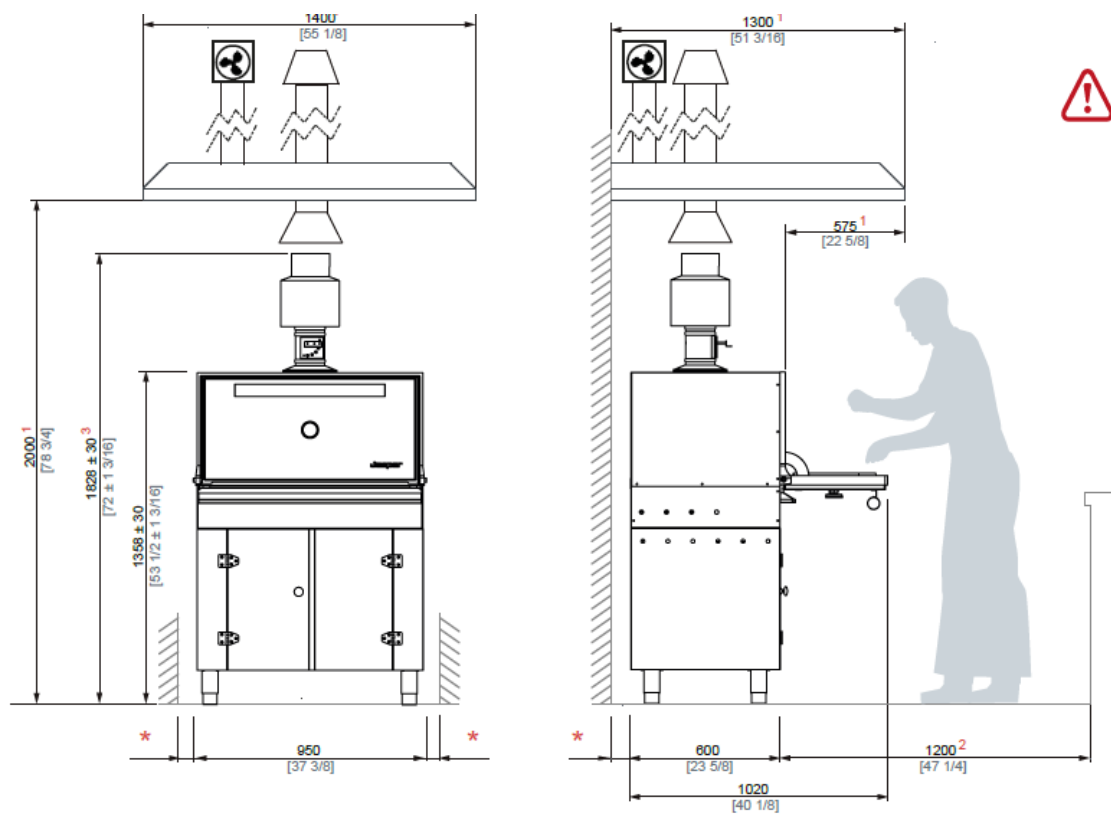


Рекомендованная норма высасывания дыма: 2400м³/ч

Мин.расстояние от легковозгораемых элементов: 300 мм: от других элементов/объектов: 100 мм.

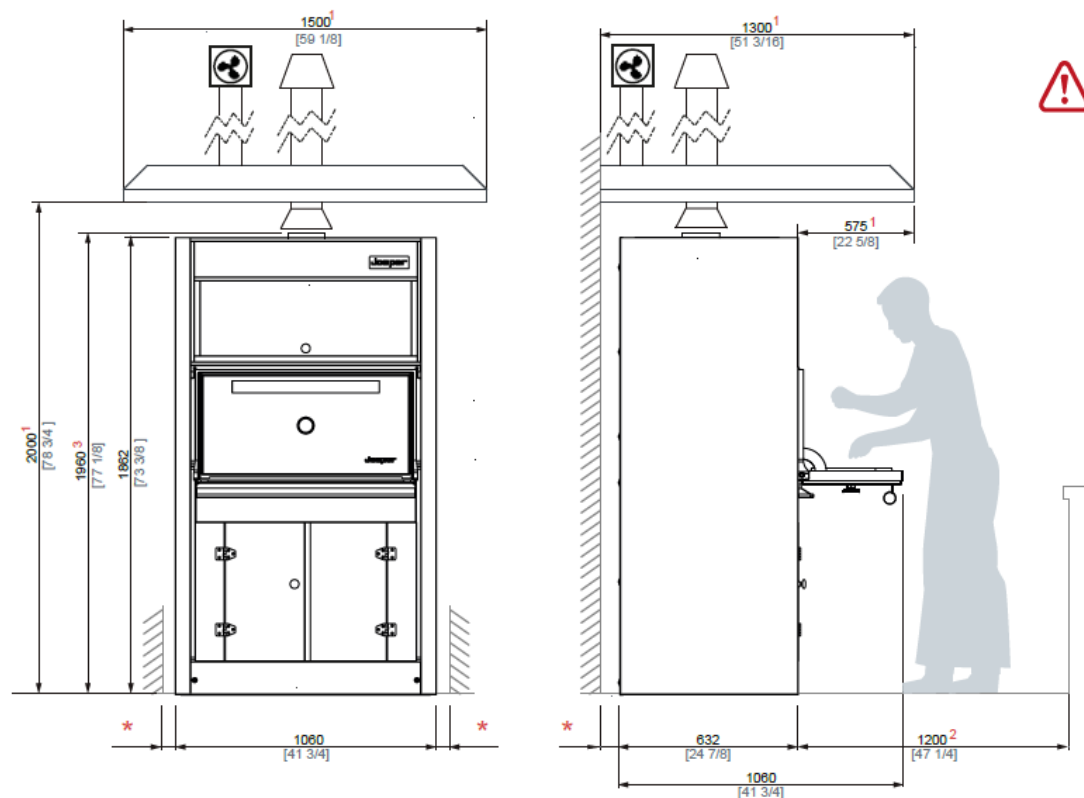
1. Рекомендованные мин.размеры вытяжки.
2. Рекомендованная рабочая область для повара.
3. Данное расстояние может быть изменено конфигурацией вытяжного канала.

HJX-45-L/LBC



Рекомендованная норма высасывания дыма: 2400м³/ч

HJX-45-LACXP





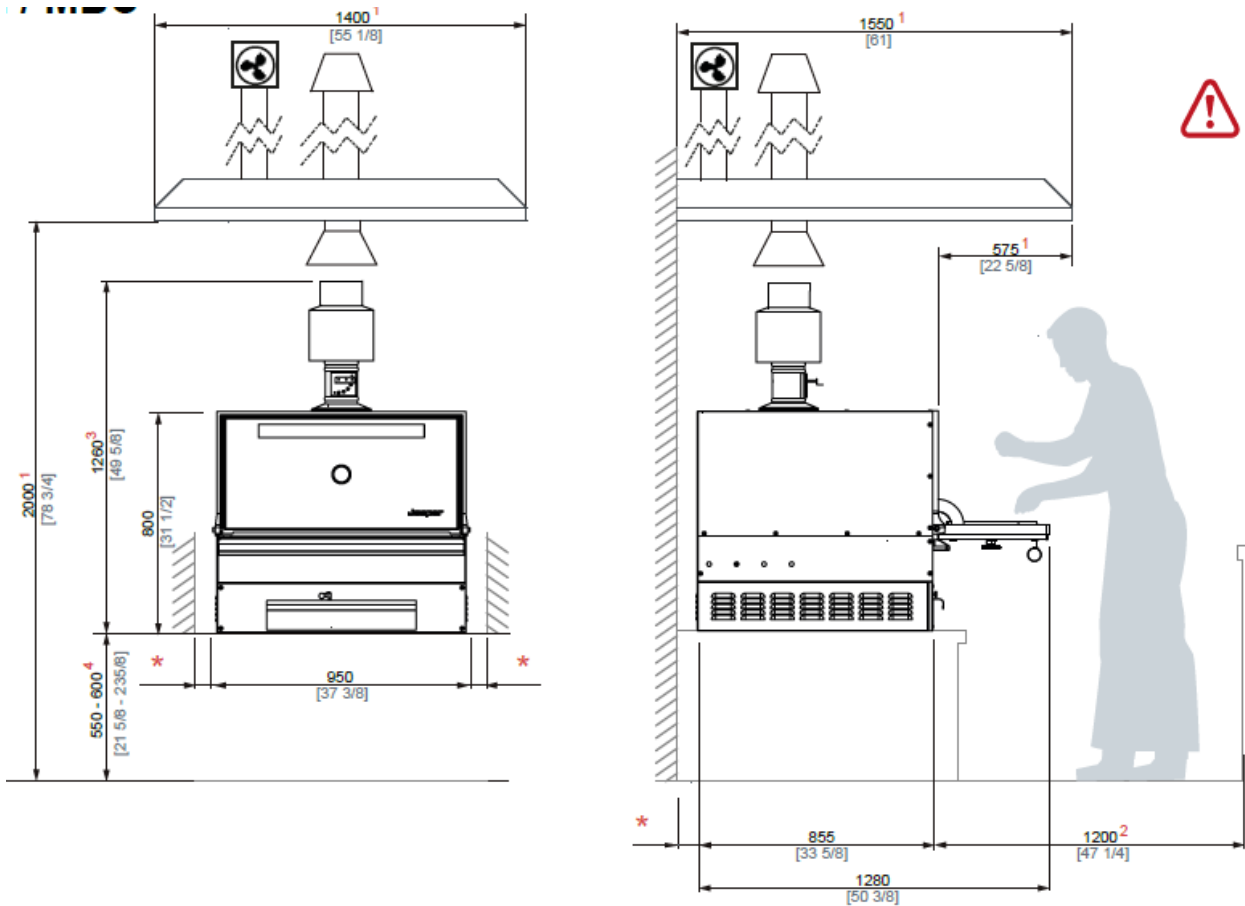
Рекомендованная норма высасывания дыма: 2400м³/ч

Мин.расстояние от легковозгораемых элементов: 300 мм: от других элементов/объектов: 100 мм.

1. Рекомендованные мин.размеры вытяжки.
2. Рекомендованная рабочая область для повара.
3. Данное расстояние может быть изменено конфигурацией вытяжного канала.

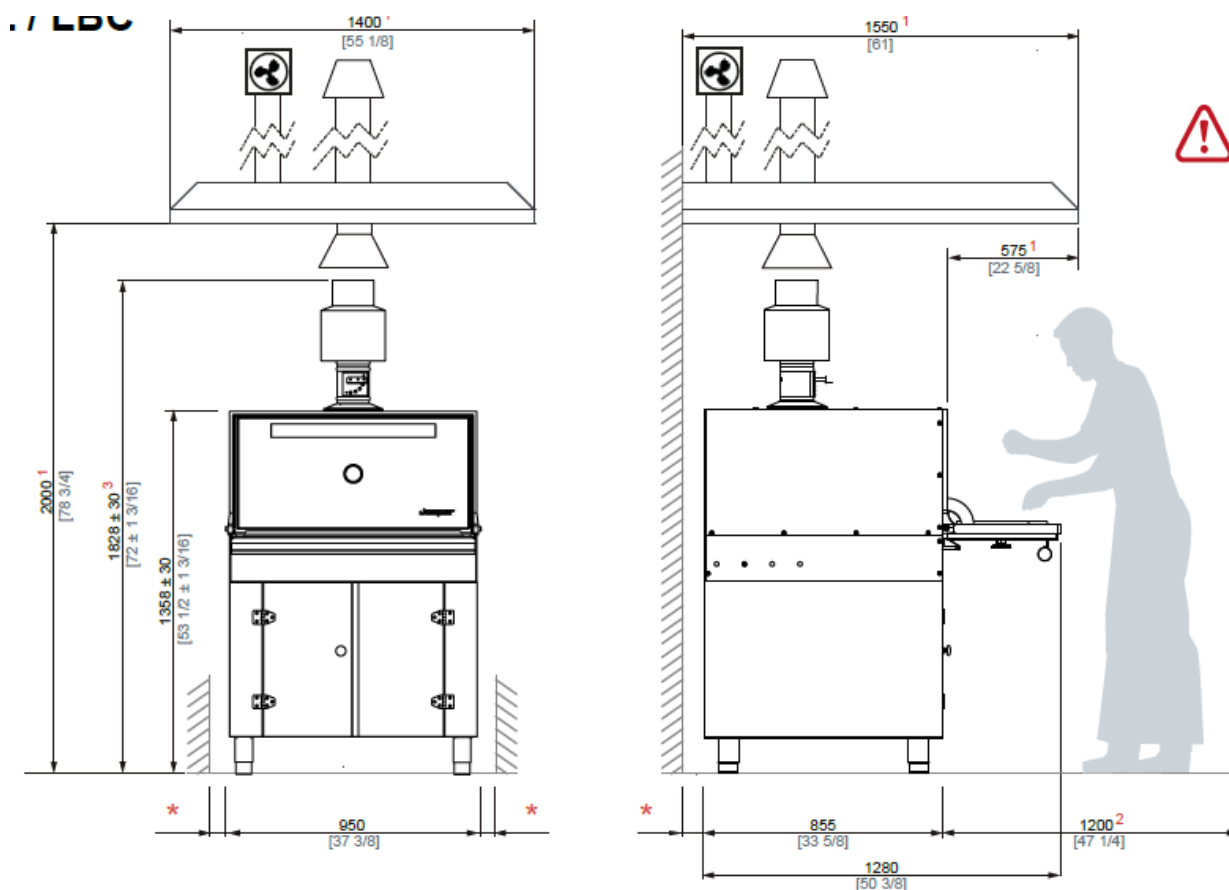
Рекомендованная высота установки.

НХ-50-М/МВС



Рекомендованная норма высасывания дыма: 2600м³/ч

HJX-50-L/LBC



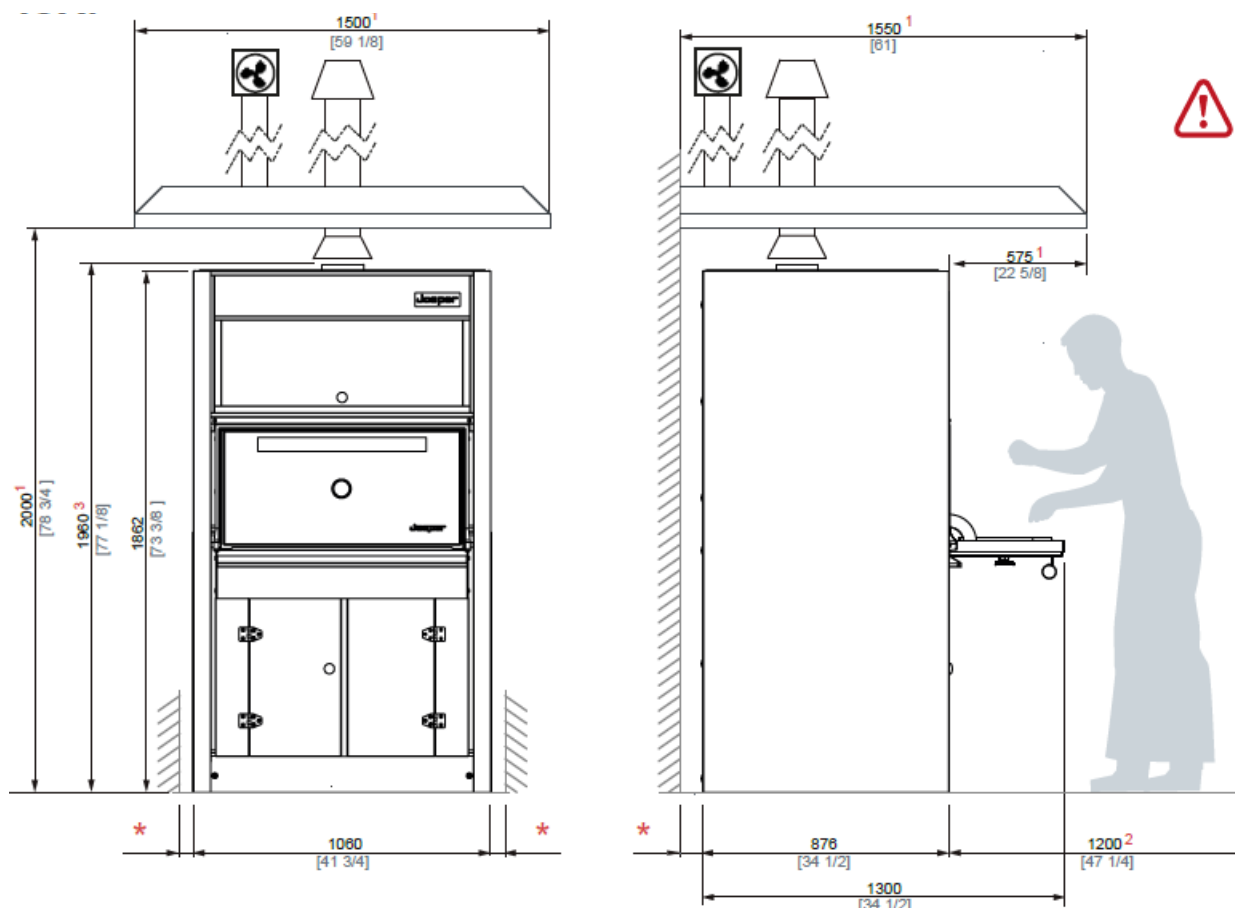
Рекомендованная норма высасывания дыма: 2600м³/ч

Мин.расстояние от легковозгораемых элементов: 300 мм: от других элементов/объектов: 100 мм.

1. Рекомендованные мин.размеры вытяжки.
2. Рекомендованная рабочая область для повара.
3. Данное расстояние может быть изменено конфигурацией вытяжного канала.

Рекомендованная высота установки.

HJX-50-LACXP



Рекомендованная норма высасывания дыма: 2600м³/ч

Мин.расстояние от легковозгораемых элементов: 300 мм: от других элементов/объектов: 100 мм.

1. Рекомендованные мин.размеры вытяжки.
2. Рекомендованная рабочая область для повара.
3. Данное расстояние может быть изменено конфигурацией вытяжного канала.

Рекомендованная высота установки.

6. Инструкции по эксплуатации

Предупреждения



Внимание! Работа с устройством разрешена только при полностью открытых или полностью закрытых дверцах. Если дверцы оставлены приоткрытыми, газ и огонь могут выходить за пределы дверей, создавая риск возгорания.



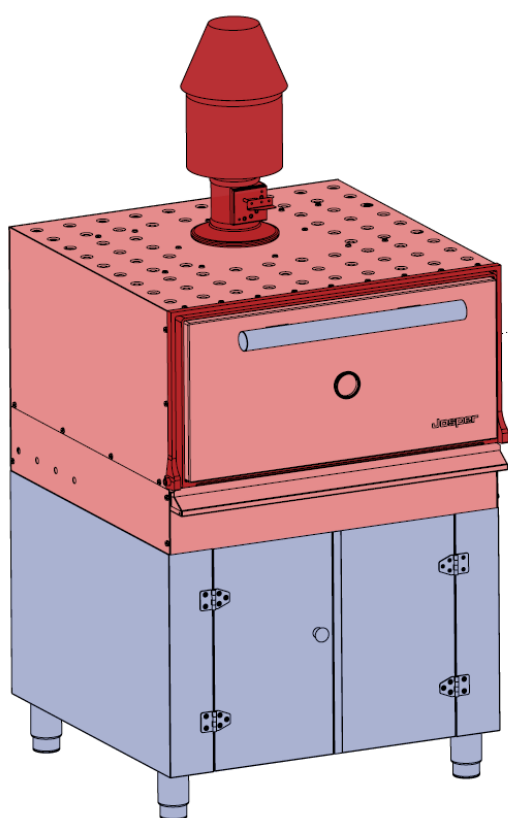
Внимание! В качестве топлива может использоваться только уголь.



Всегда помните о том, что все доступные поверхности устройства нагреваются до высоких температур. Во избежание получения ожогов, всегда используйте защитные перчатки или щипцы при работе с гриль-решетками. Не дотрагивайтесь до поверхности устройства без защиты рук.



Внимание! Не закрывайте вентиляционные входы и выходы системы охлаждения воздуха.



очень горячо



горячо

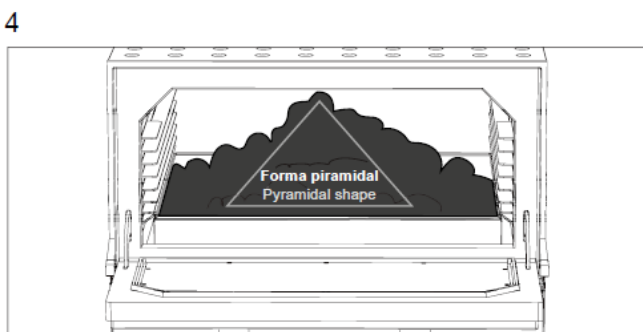
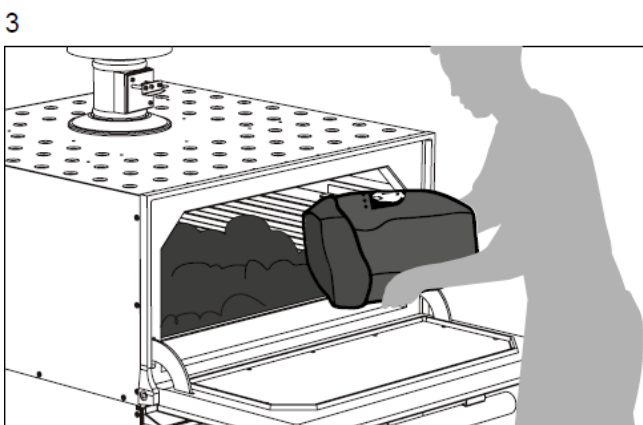
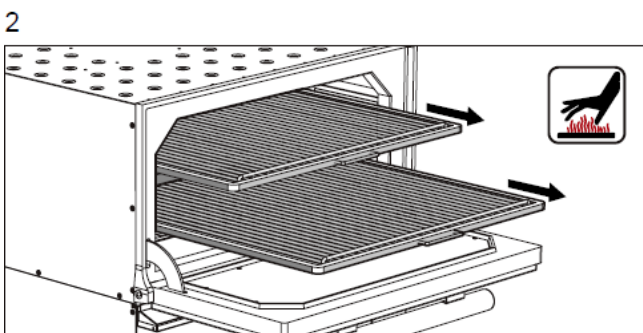
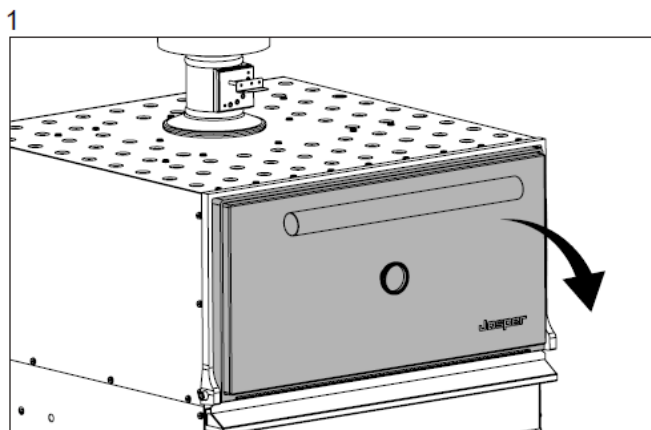


ХОЛОДНО



Температура, до которой нагреваются определённые поверхности устройства, зависит от условий окружающей среды, продолжительности работы устройства, а также качества и количества используемого угля.

6.2 Загрузка угля



Включите вытяжную систему перед загрузкой угля, это поможет удалить остатки частичек угля, оставшихся в воздухе.

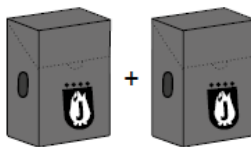


Откройте переднюю дверцу, выньте гриль-решетки, загрузите уголь, формируя пирамиду.

Количество угля зависит от модели устройства:

HJX-50

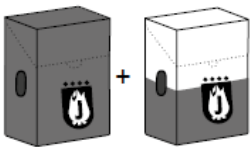
+/- 175 порций =



приблизит. 20 кг

HJX-45

+/- 120 порций =



приблизит. 15 кг

HJX-25

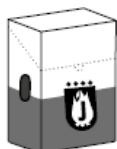
+/- 80 порций =



приблизит. 10 кг

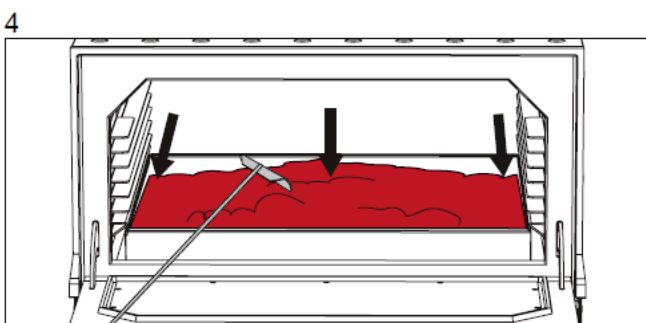
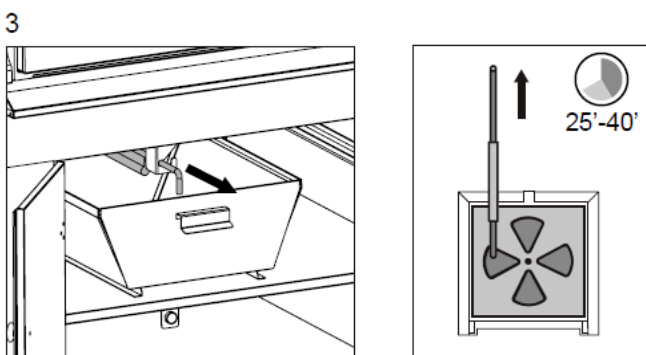
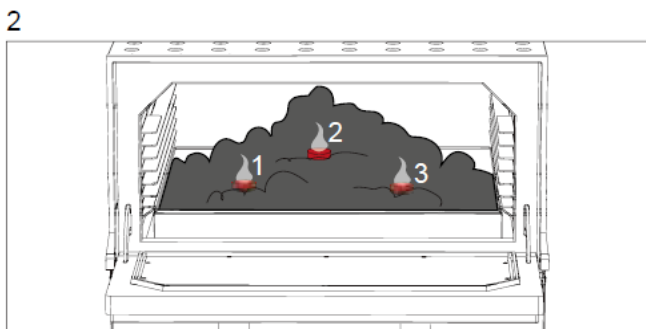
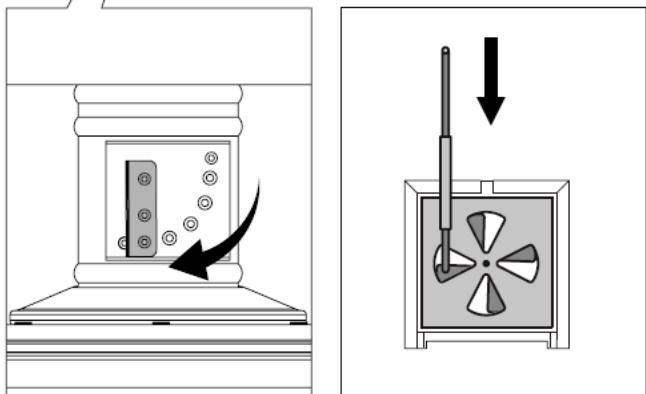
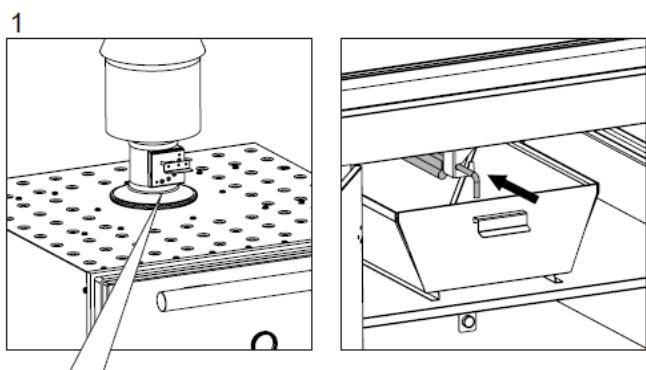
HJX-20

+/- 40 порций =



приблизит. 6 кг

6.3 Розжиг печи



Внимание! Во время розжига в устройстве не должны находиться гриль-решетки или другие аксессуары или предметы посуды.

Полностью откройте верхние и нижние вентиляционные отверстия.

На модели НЖХ-20 нижний вентиляционный канал активируется при открытии зольного ящика.



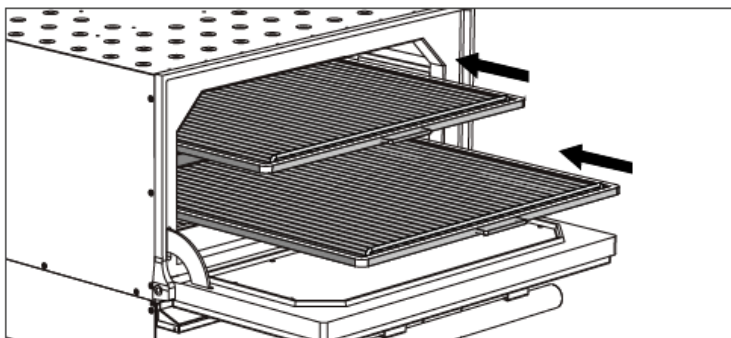
Поместите средство для розжига в три разных места в камере и закройте дверцу.



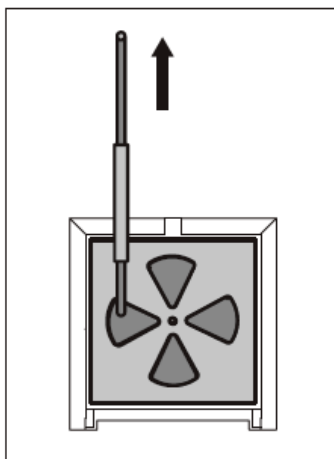
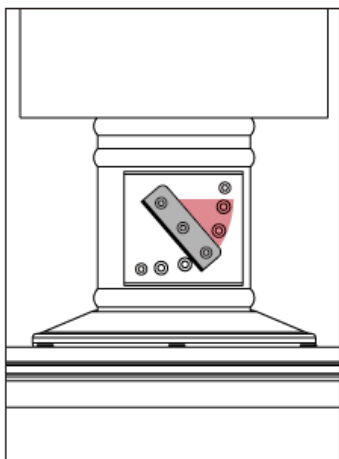
Подождите 25-40 минут, в зависимости от модели устройства. Затем закройте нижний вентиляционный канал, подождите 10 минут, при этом верхний вентиляционный канал должен оставаться открытым.

Убедитесь, что уголь хорошо разгорелся, не должно быть чёрного угля; равномерно распределите уголь по камере. По задней стенке угля не должно быть, оставьте расстояние примерно в 6 см от задней стенки пустым.

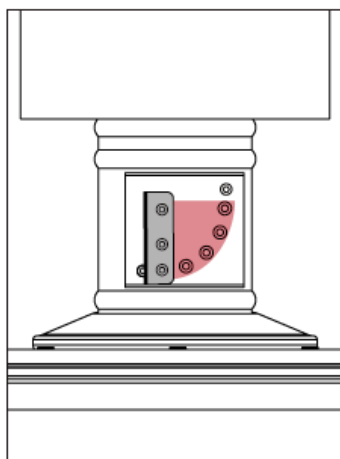
6.4 Готовность к работе



Поместите гриль-решетку или решетки, т.к. Можно использовать две одновременно, внутрь устройства, вставив их в направляющие.

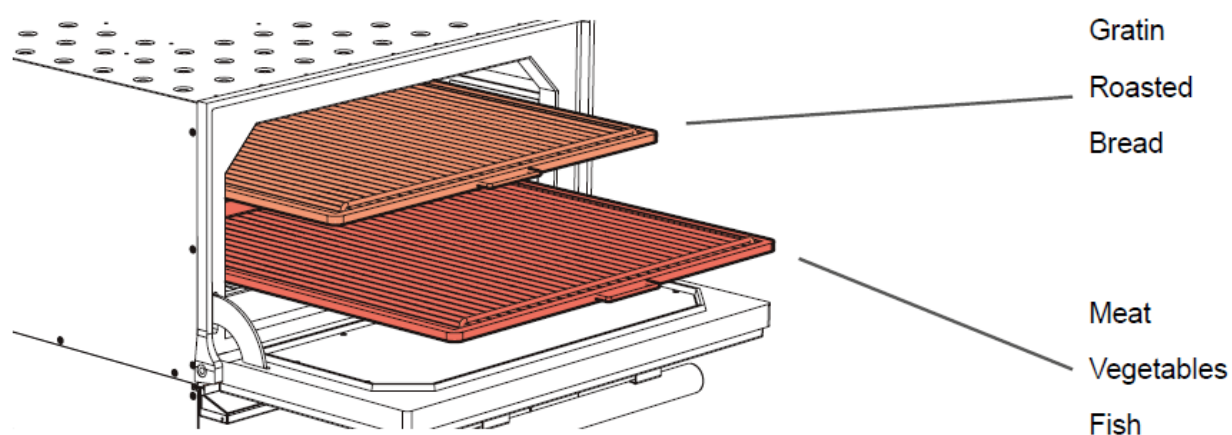


Во время работы устройства верхний вентиляционный канал должен быть открыт на 3-4 деления. Нижний вентиляционный канал должен постоянно оставаться закрытым.



Если из устройства выходит слишком большое количество дыма (например, при приготовлении большого количества продуктов) верхний вентиляционный канал должен быть открыт до такого уровня, при котором выводится весь образующийся дым.

Высота гриль-решётки зависит от типа продуктов, который мы планируем приготовить.



Gratin – запекание до образования корочки

Roasted – жарка

Bread – хлеб

Meat – мясо

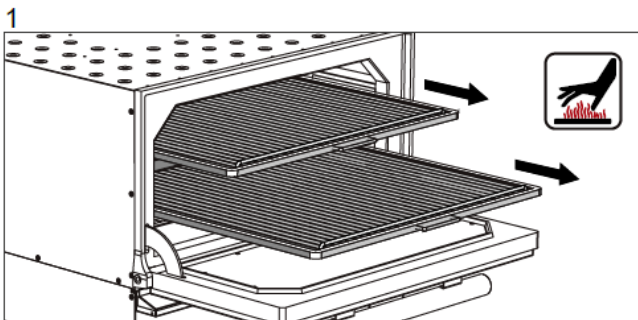
Vegetables – овощи

Fish – рыба

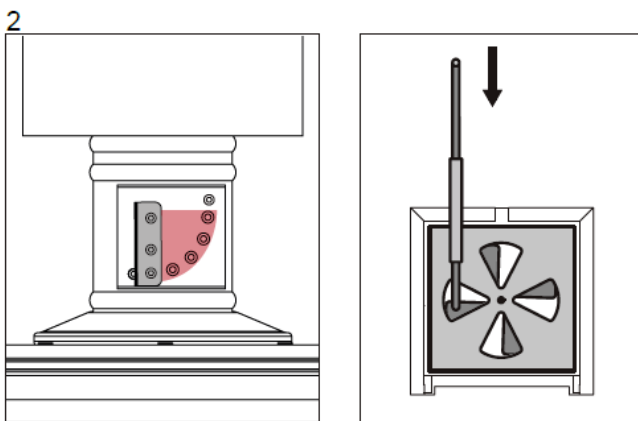
Температура (С)	Функция	Тип приготовления	Результат
600	Розжиг, фаза открытого огня	Обжарка	Ароматы
350	Высокая температура	Выцветание Сотэ Быстрое обжаривание в масле	Выделение сока
250/325	Средняя температура	Классический гриль Выпекание Тушение Обжаривание до золотистой корочки	Вкус+аромат
135	Длительное приготовление	Жесткие продукты	Текстура

Если во время работы устройства при нормальной рабочей температуре вы временно закроете верхний регистр, то продукты приобретут более выраженный запах дыма.

6.5 Повторная загрузка оборудования

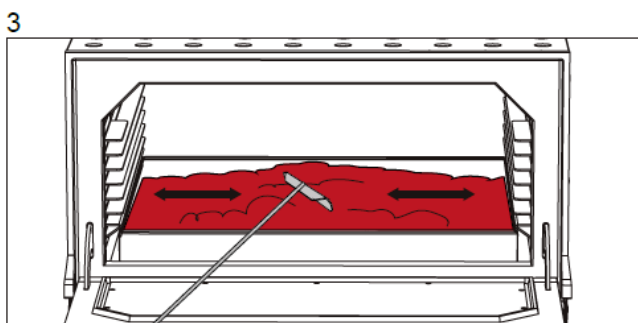


Откройте дверцу и выньте гриль-решётки.

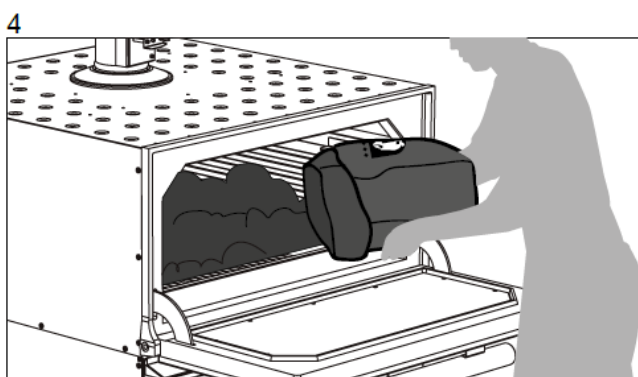


Полностью откройте верхний и нижний вентиляционные каналы.

На модели НЖХ-20 нижний вентиляционный канал активируется при открытии зольного ящика.

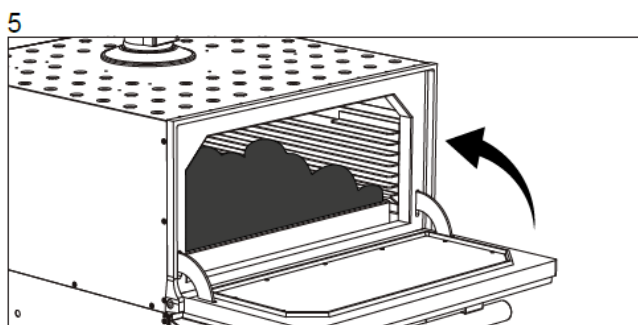


Перемешайте ранее загруженные угли кочергой.



Добавьте необходимое для приготовления количество углей. Оно будет зависеть от количества углей, использованных в прошлый раз.

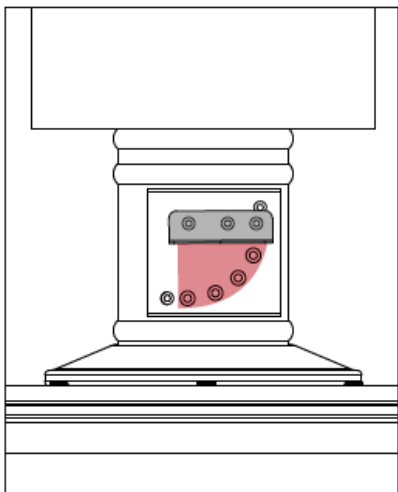
Внимание! Если упаковка углей выполнена из легковоспламеняющегося материала, то будьте предельно осторожны с горячими углями в камере.



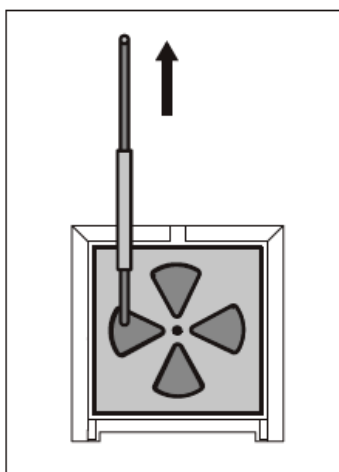
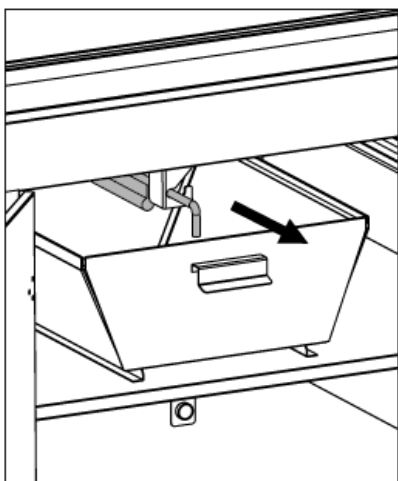
Закройте дверцу, выполните шаги 6.2 и 6.3 для подготовки устройства к работе.

6.6 После приготовления

1



2



По окончании работы устройства закройте верхний вентиляционный канал, убедитесь, что нижний вентиляционный канал и дверца закрыты. Рекомендуется оставить вытяжную систему работать в течение 15 минут после закрытия верхнего и нижнего вентиляционных каналов.



Запрещается поливать устройство водой или другими жидкостями, уголь сгорит сам собой.



Если в устройстве остались угли, они могут быть использованы для следующего приготовления.

7. Чистка и техническое обслуживание

7.1 Предупреждения



Во избежание ожогов проводить любые работы по обслуживанию устройства разрешено только когда оно полностью остыло.



Запрещается использовать химические продукты для чистки устройства.



Запрещается помещать золу в емкости, изготовленные из легковоспламеняющихся материалов, как пластик, резина, дерево и т.п.

Символы, содержащие информацию по очистке:



Чистка с помощью средства для удаления жира и щетки.



Чистка с помощью средства для удаления жира и влажной тряпки.



Чистка с помощью проволочной щетки.



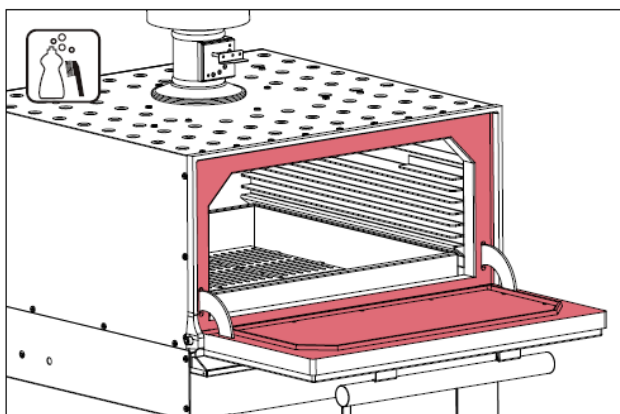
Запрещается использовать воду или помещать части устройства в посудомоечную машину.



Разрешено мытьё в посудомоечной машине.

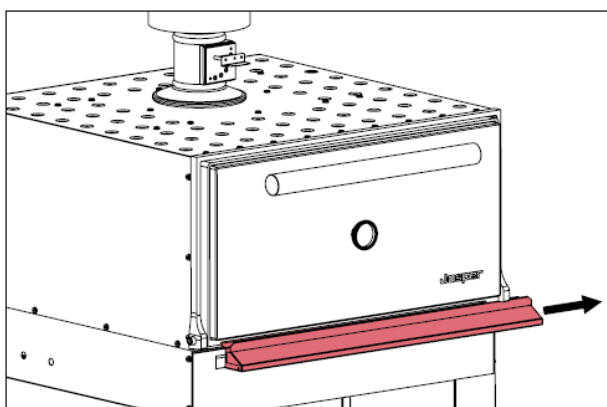
7.2 Ежедневная чистка

Дверца и рама

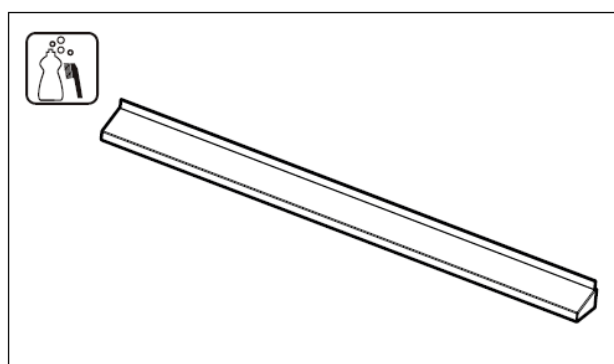


Тщательно очистите раму дверцы, особенно те места, где скапливается наибольшее количество жира во время приготовления.

Поддон для жира-каплесборник

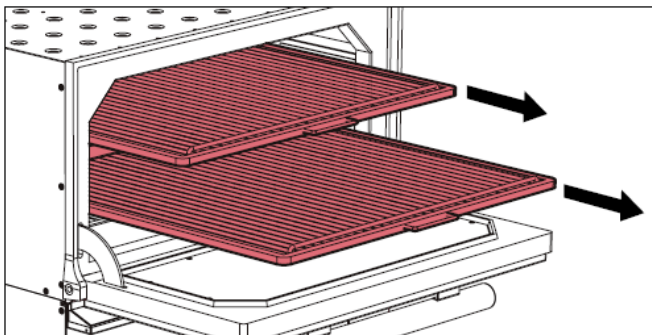


Извлеките его из направляющих.

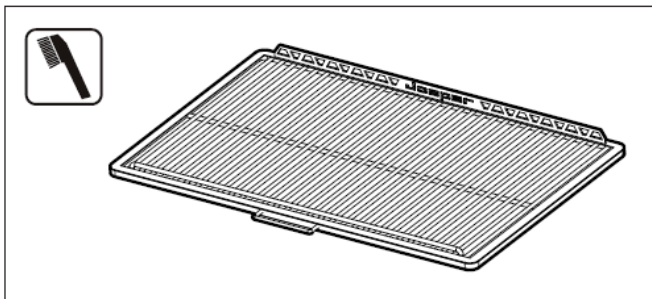


Отсоедините крышку для обеспечения более тщательной очистки.

Гриль-решётки

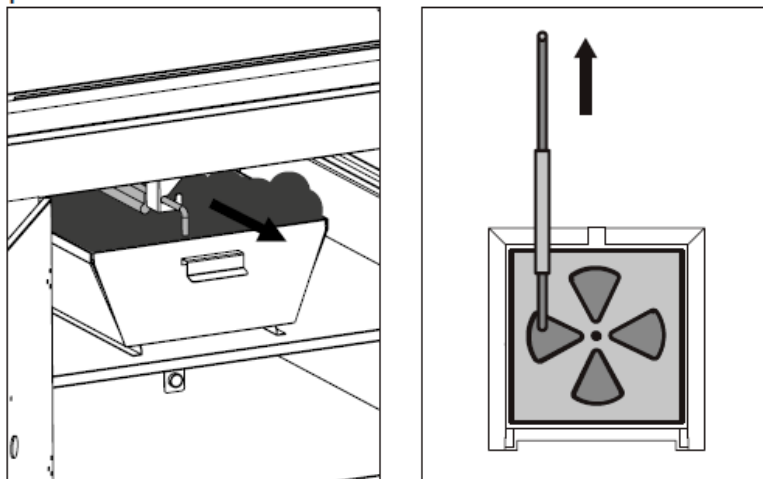


Аккуратно снимите гриль/решётки с направляющих, очистите их с помощью проволочной щетки. Чистку необходимо проводить до приготовления, чтобы удалить весь жир, скопившийся с прошлого раза.

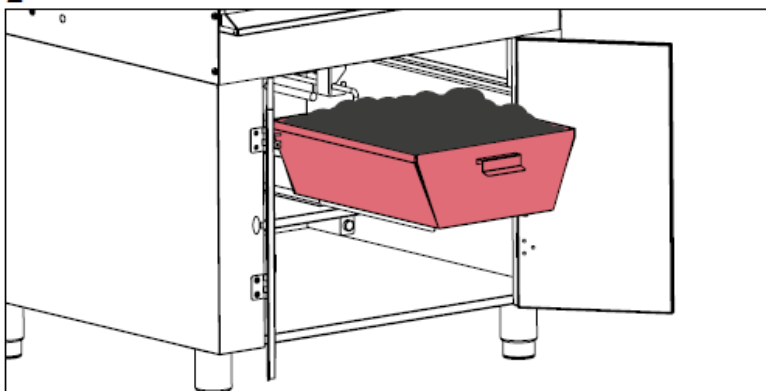


Зольный ящик

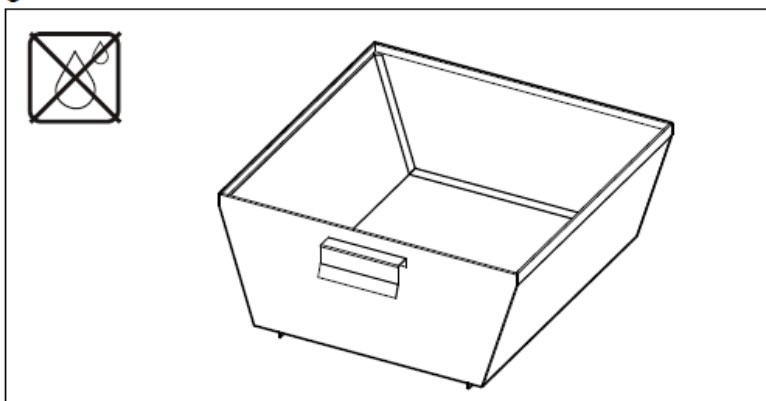
1



2



3

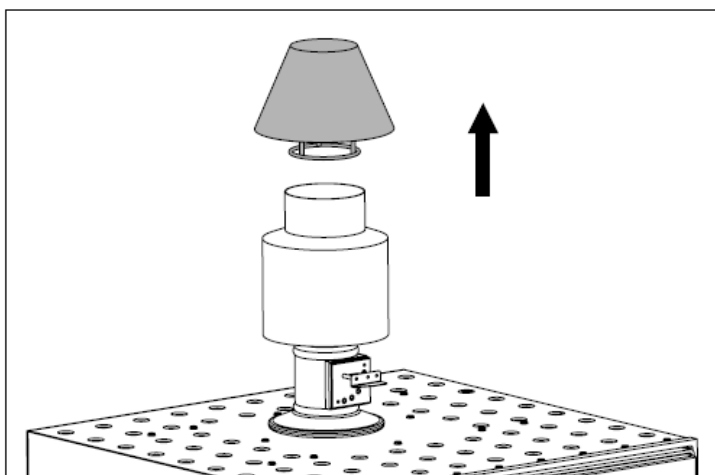


Утилизация золы. Зола необходимо положить в металлический контейнер с плотно прилегающей крышкой. Закрытый контейнер должен быть помещён на невоспламеняемый пол или землю, на достаточном удалении от других легковоспламеняющихся материалов, а затем отправлен на утилизацию.

Если планируется утилизация путём закапывания в землю или рассеивания, зола должна быть помещена в закрытый контейнер до тех пор, пока все частицы полностью не остынут.

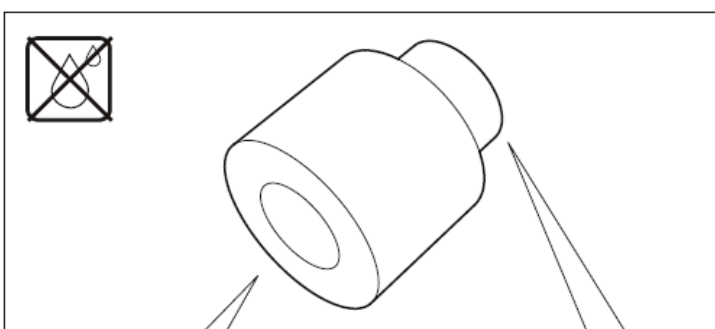
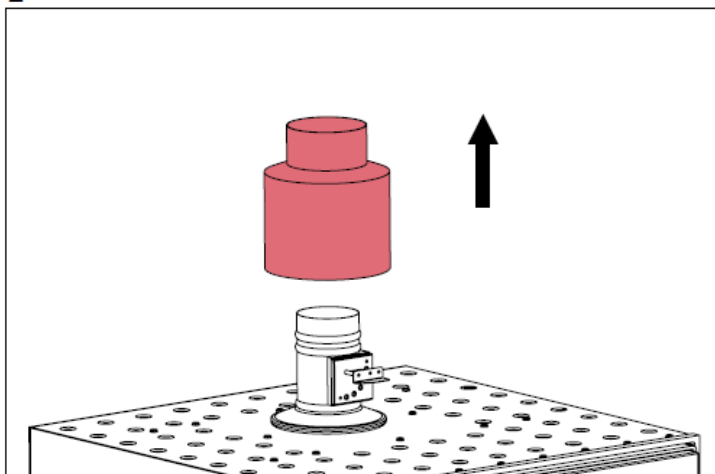
Колпак пламегасителя

1



Извлеките все остатки золы из пламегасителя с помощью деревянной лопатки.

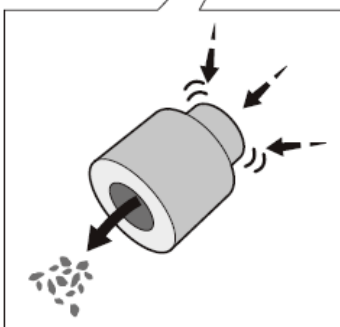
2



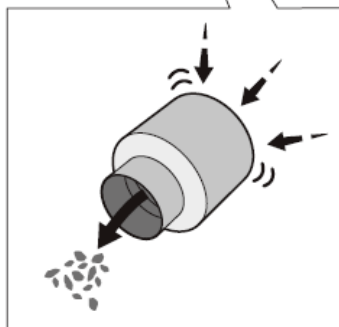
запрещается использовать воду или другие жидкости для чистки внутренних поверхностей пламегасителя.



3

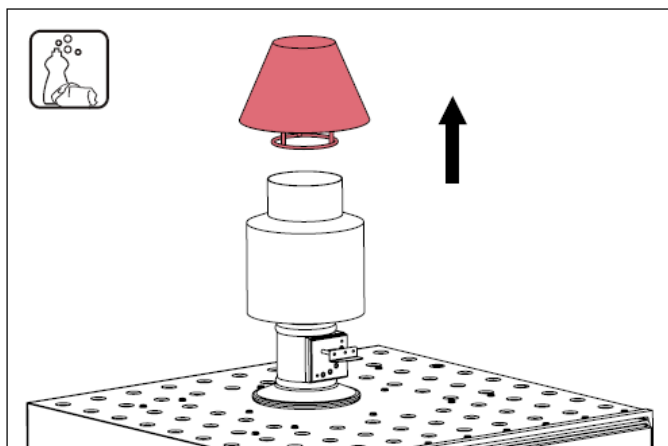


4



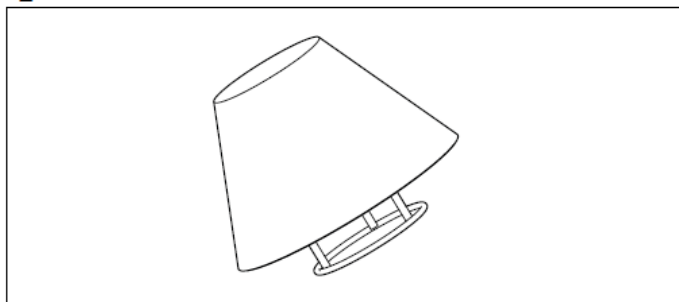
Колпак пламегасителя

1



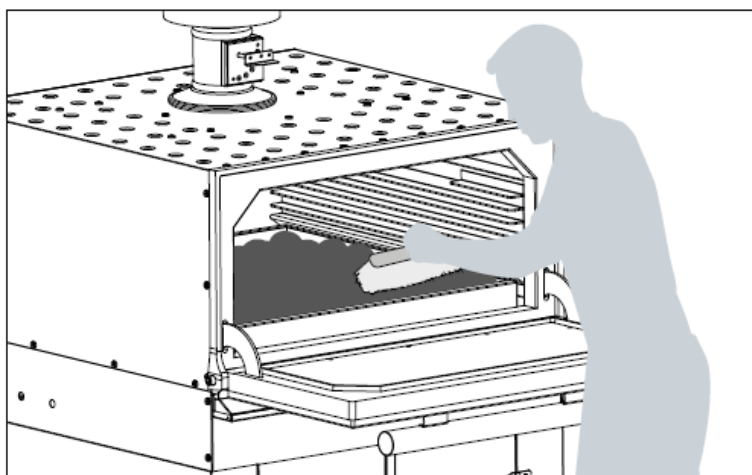
Снимите колпак и очистите его с использованием средства для удаления жира и влажной тряпки.

2



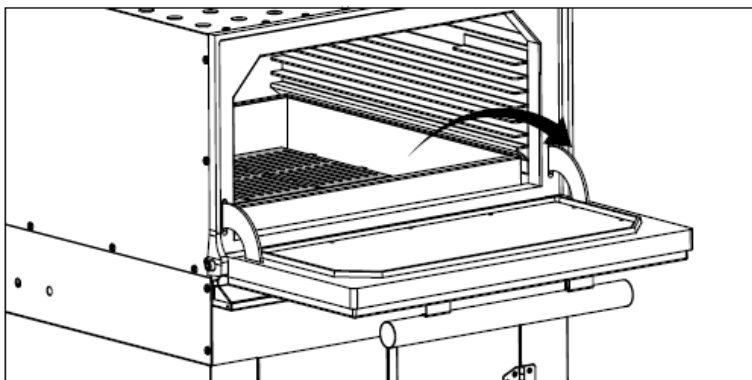
Внутренняя поверхность и дверца

1

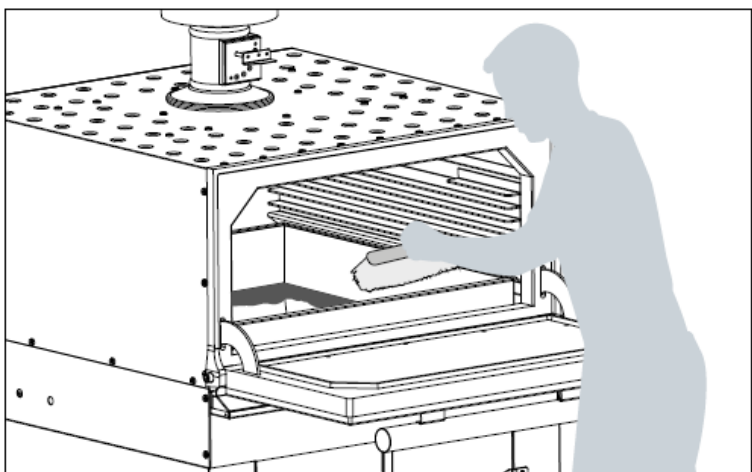


Удалите золу из печи с помощью щетинной щетки, проталкивая ее вниз в зольный ящик.

2

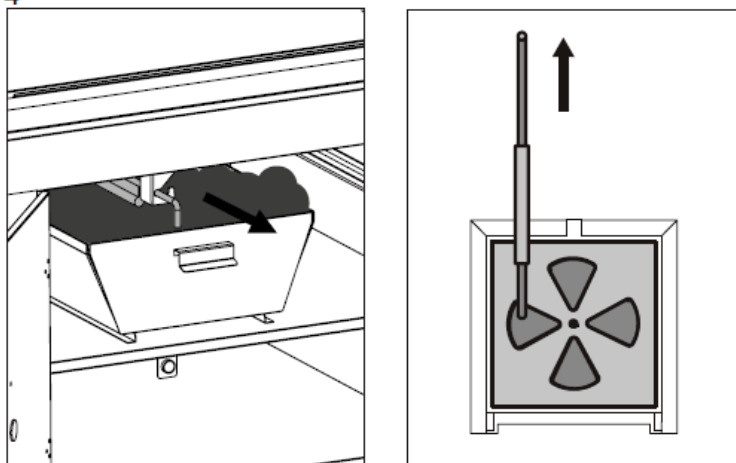


3

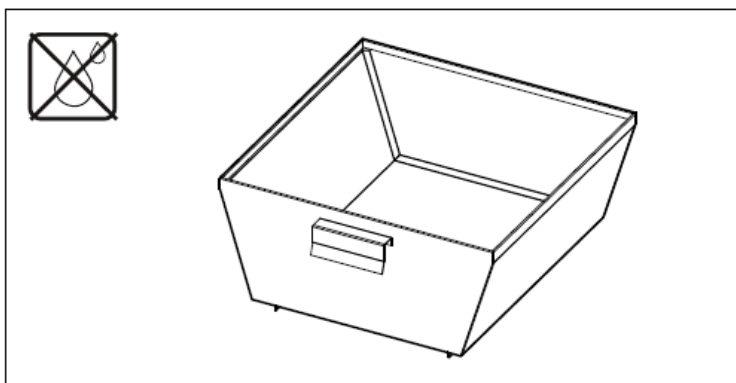
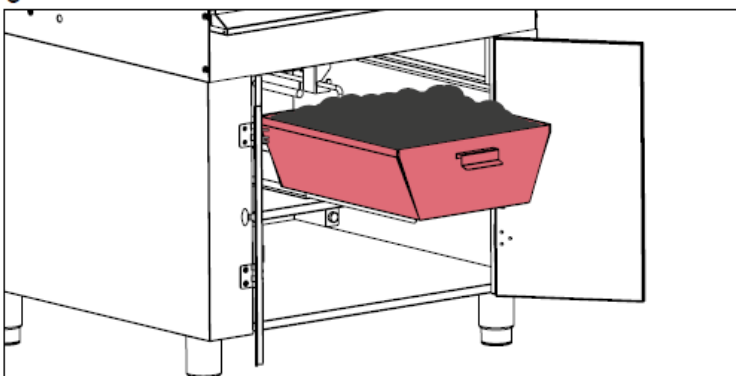


2-3 раза в неделю

4



5

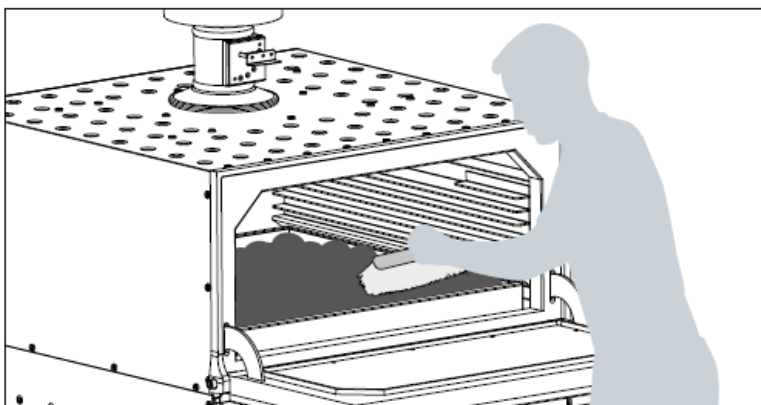


Утилизация золы. Зола необходимо положить в металлический контейнер с плотно прилегающей крышкой. Закрытый контейнер должен быть помещён на невоспламеняемый пол или землю, на достаточном удалении от других легко воспламеняющихся материалов, а затем отправлен на утилизацию.

Если планируется утилизация путём закапывания в землю или рассеивания, зола должна быть помещена в закрытый контейнер до тех пор, пока все частицы полностью не остынут.

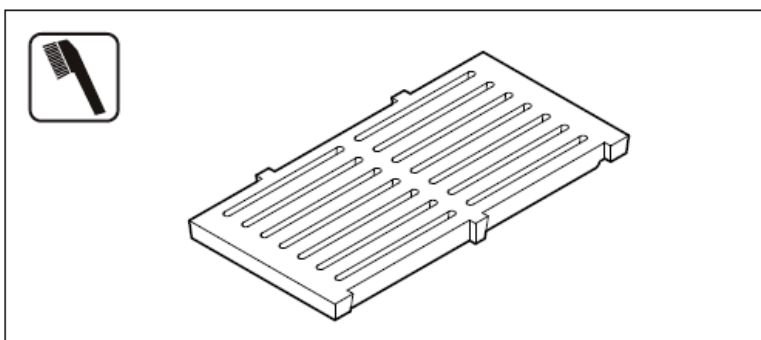
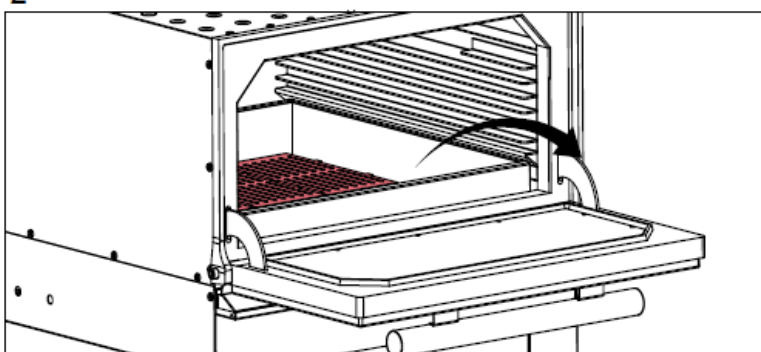
Колосниковая решетка

1

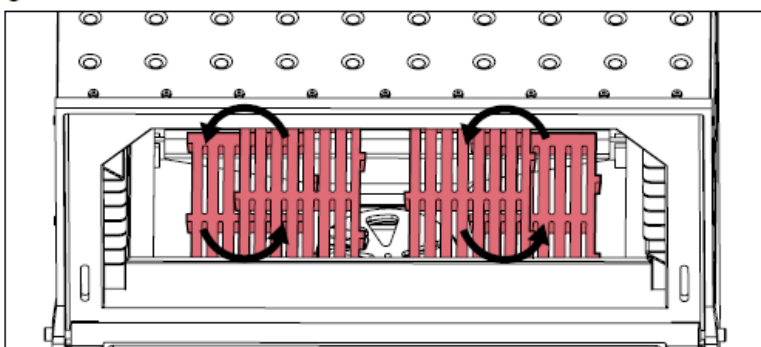


Удалите золу из печи с помощью щетинной щетки, проталкивая ее вниз в зольный ящик.

2



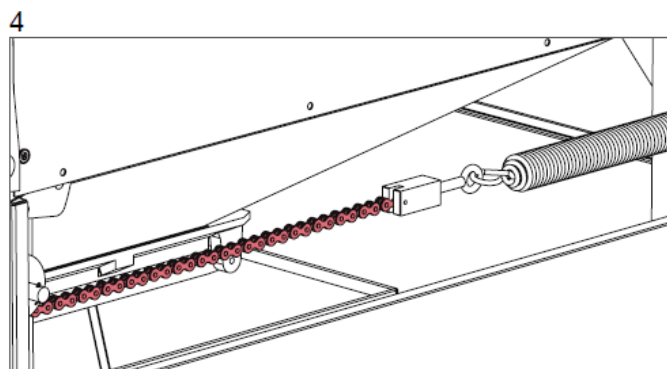
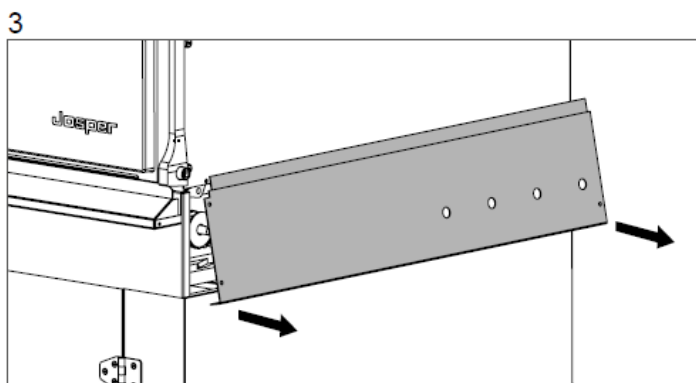
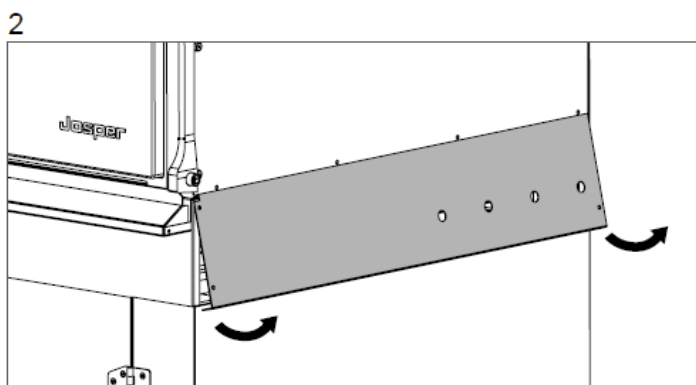
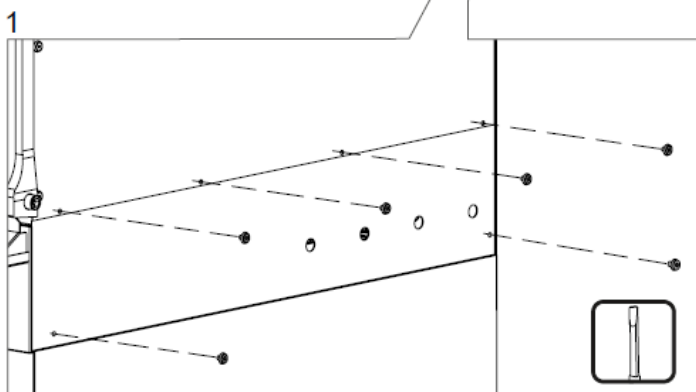
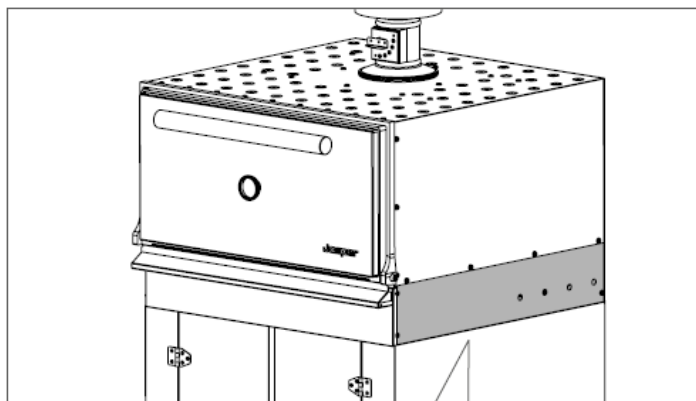
3



Меняйте положение колосниковых решеток каждый раз, когда вы их чистите. Те, что ранее стояли по центру, переместите на край и наоборот, тем самым продлевается их жизненный цикл.

7.5 Ежегодное техническое обслуживание

Смазывание цепи



Смажьте цепь специальной терлостойкой смазкой.

8. Инструкции по техническому обслуживанию

8.1 Предупреждения



Внимание! Убедитесь, что устройство полностью остыло.



При использовании устройства применяйте только те методы, которые рекомендованы компанией Jospet в данном руководстве по эксплуатации.



Внимание! Не размещайте легковоспламеняющийся материал или объект на расстоянии ближе, чем 30 см от боковых и верхней сторон устройства.



При заказе аксессуаров, запчастей называйте правильно наименование и код изделия.



Запрещается проводить какие-либо модификации устройства без предварительного согласования с компанией Jospet.

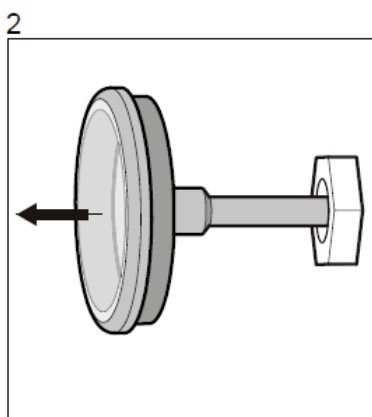
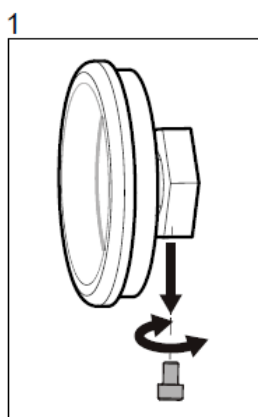
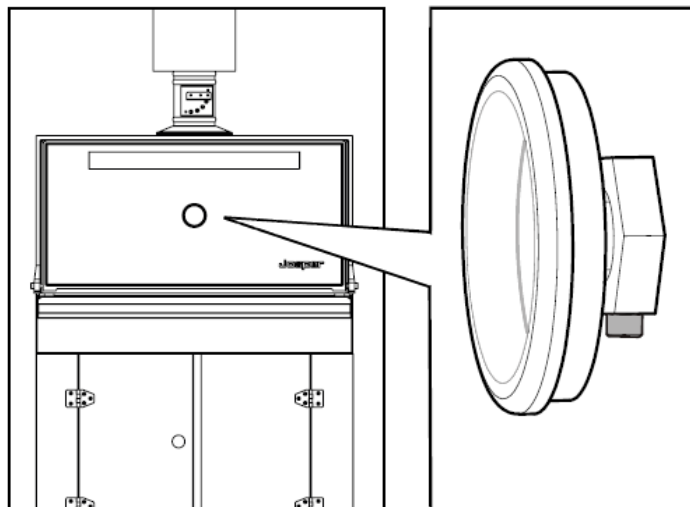
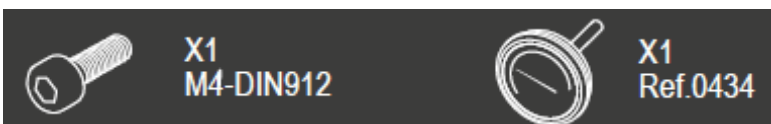


Запрещается использовать неоригинальные запасные части (произведенные сторонними компаниями).

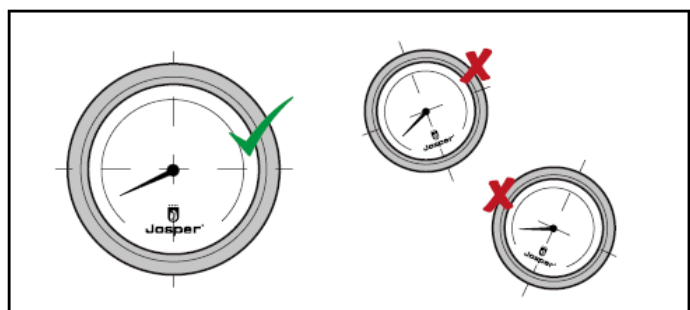


Компания Jospet не будет нести ответственность за повреждения людей или предметов, полученных в результате неправильной эксплуатации или технического обслуживания устройства.

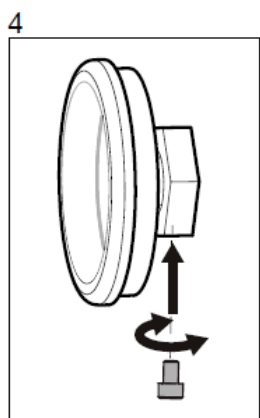
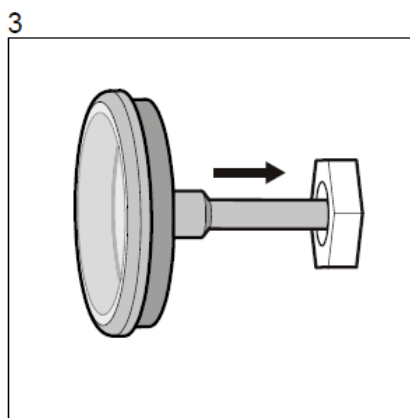
8.2 Замена термометра



Открутите болт с помощью шестигранного ключа № 4, поворачивая его против часовой стрелки, снимите термометр.



Установите новый термометр на место; убедитесь, что он правильно установлен.



Закрутите болт с помощью шестигранного ключа, поворачивая его по часовой стрелке.

8.3 Замена ручки

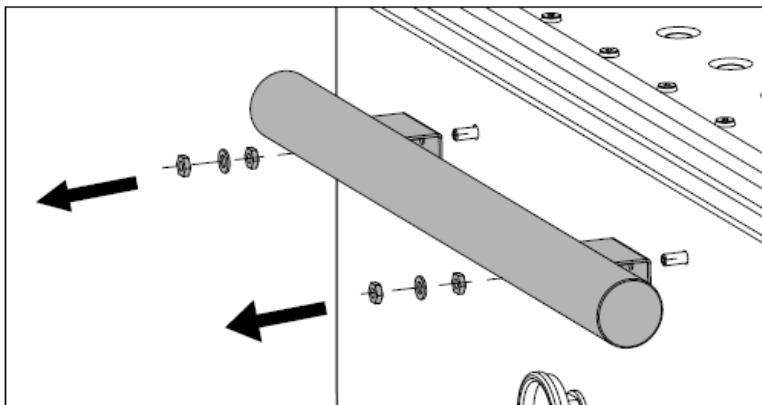


X4
M5 DIN934



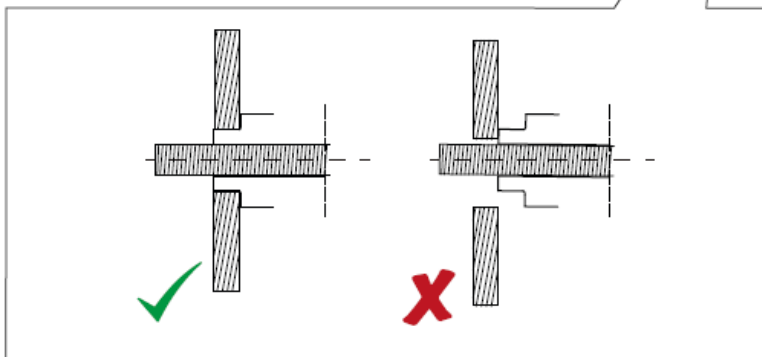
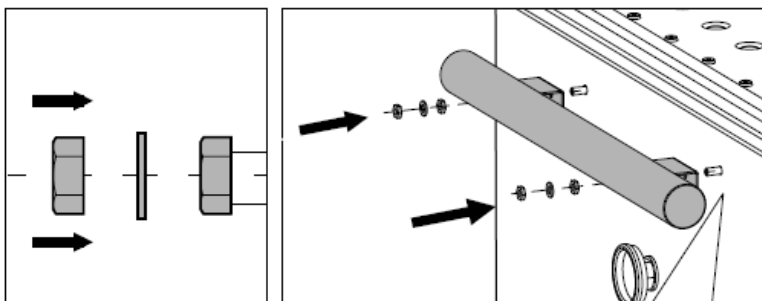
X1
Ref.0516/4 - 0517/4

1



Открутите 4 гайки и снимите прокладки с дверцы устройства.

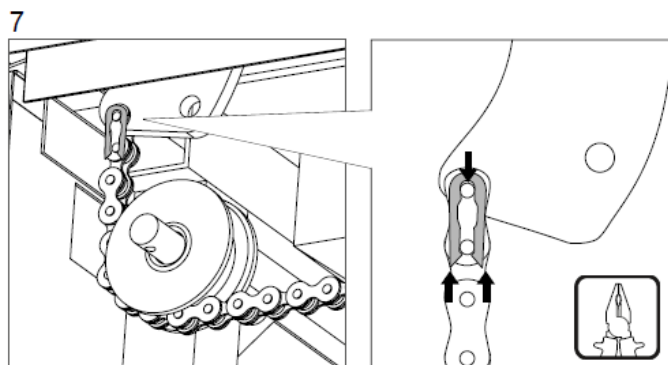
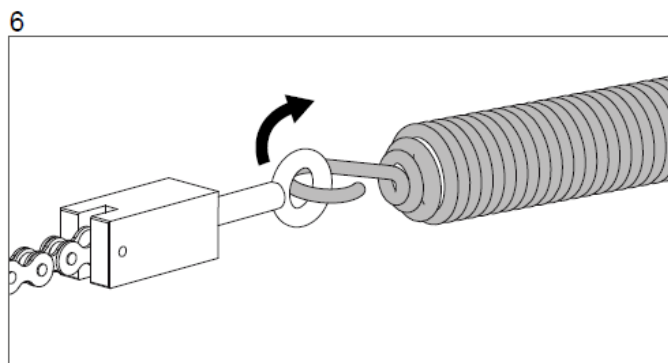
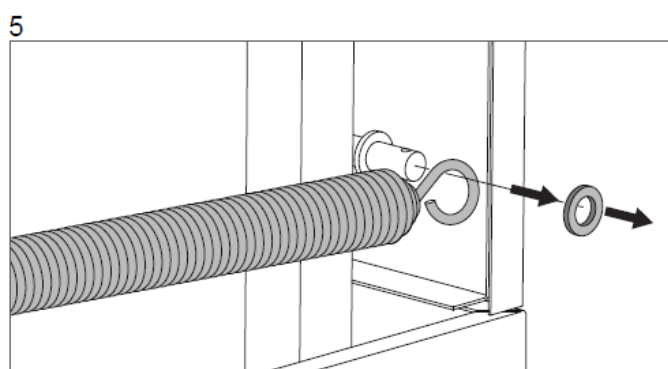
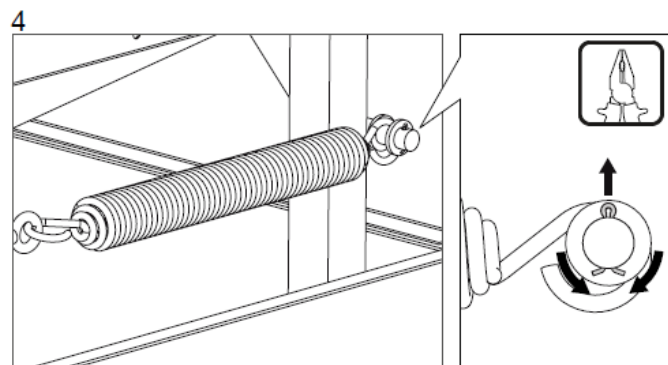
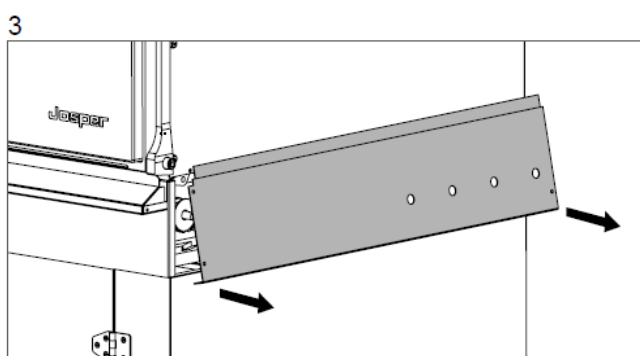
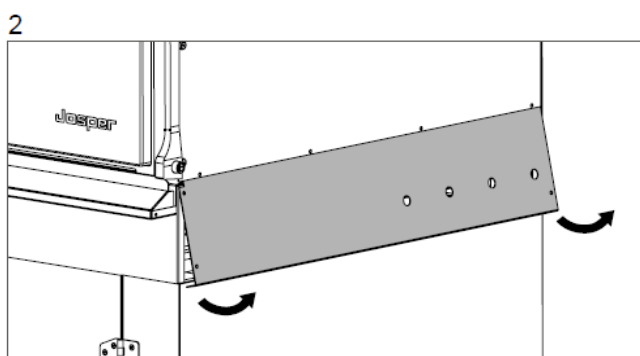
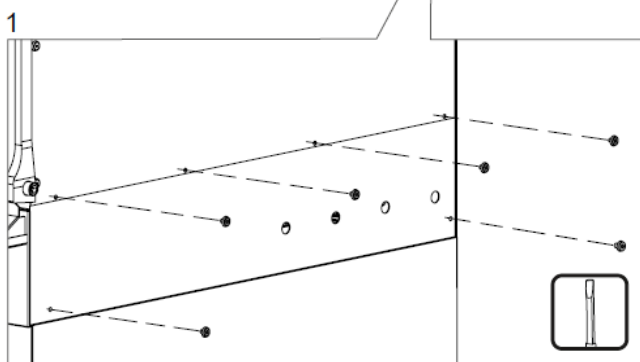
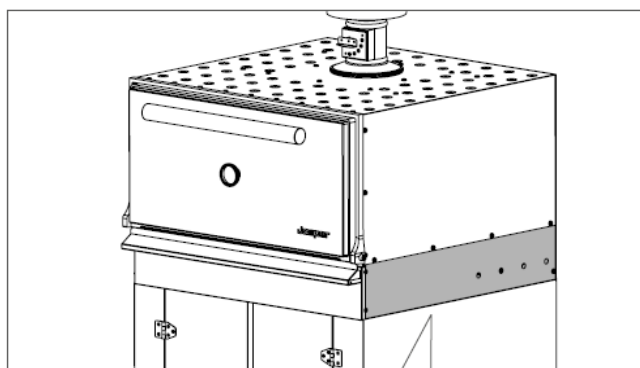
2



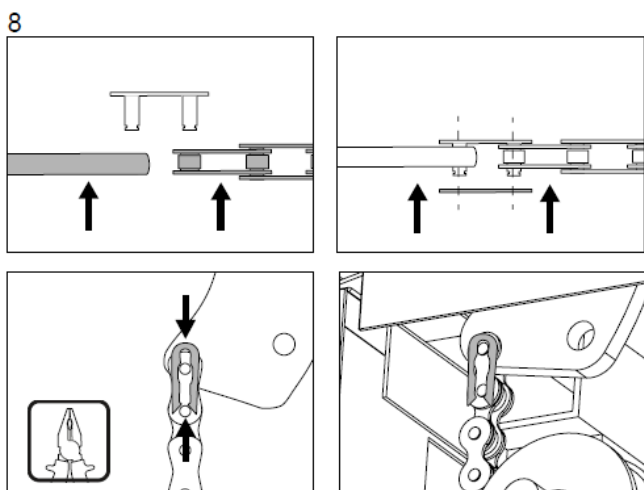
убедитесь, что болт и отверстие на панели двери совпадают и находятся строго по центру. Не закручивайте гайки и болты, если они не совпадают, это может привести к повреждению дверцы.



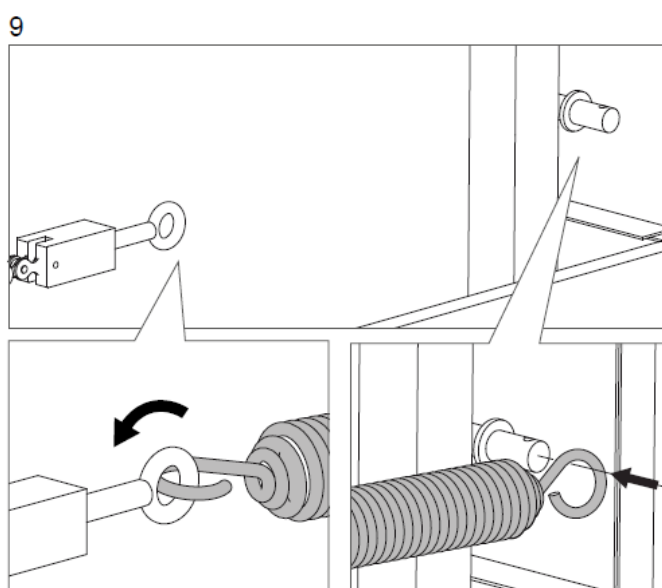
8.4 Замена цепи, устройства натяжения и пружины



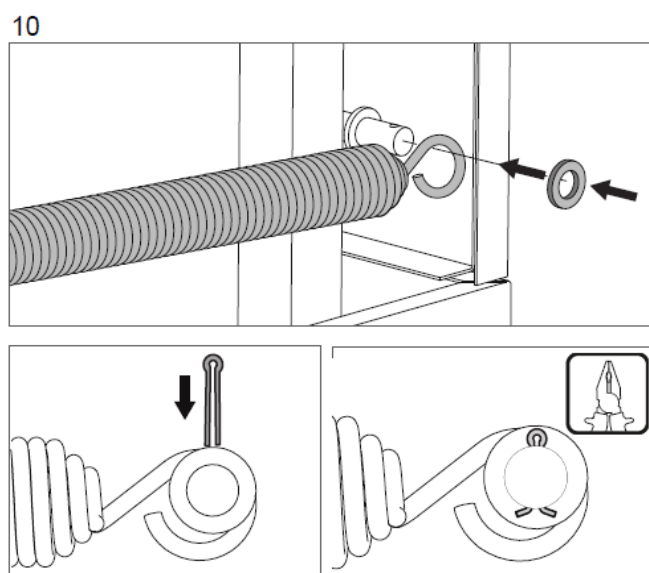
Цепь прикреплена шиной к плечу дверцы. Для того, чтобы снять клипсу-зажим, поместите плоскогубцы туда, где отмечено стрелками на рисунке.



Установите новую цепь, сначала закрепите цепь на плече дверцы с помощью шины и фиксирующей клипсы.



Убедитесь, что система работает исправно; затем произведите замену компонентов печи, которые необходимо вынуть для получения доступа к демпфирующей системе.



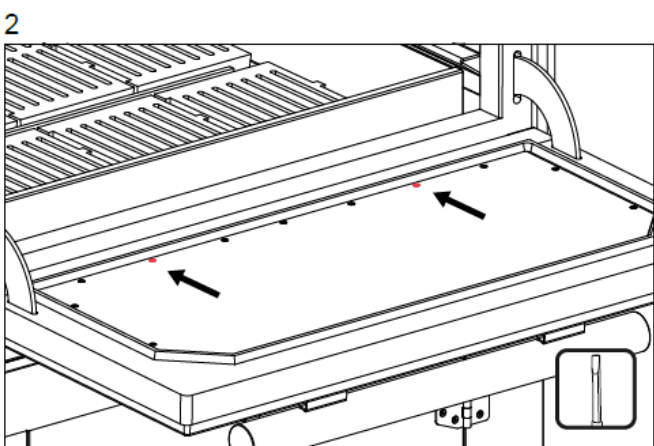
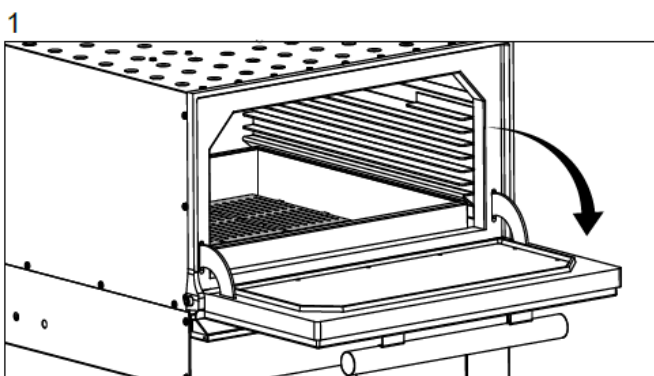
8.5 Замена крышки дверцы



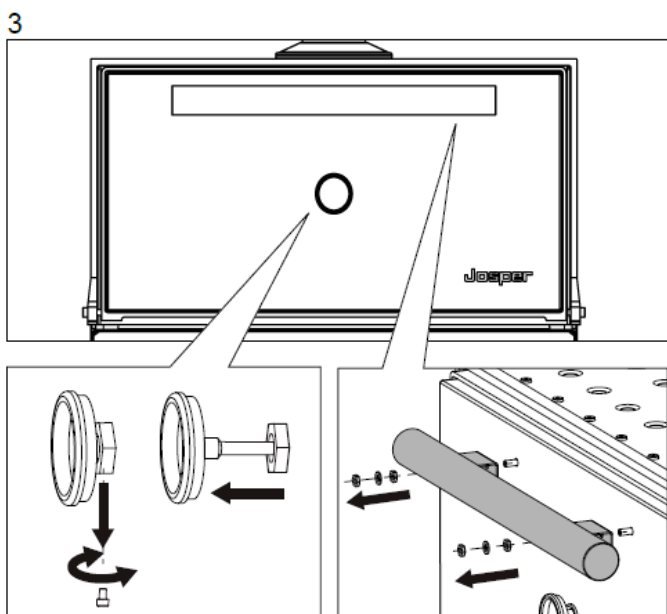
X1
M6XL20 DIN965



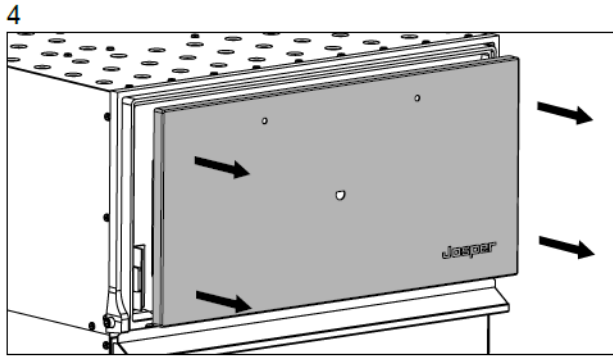
X1
Ref. pag. 54



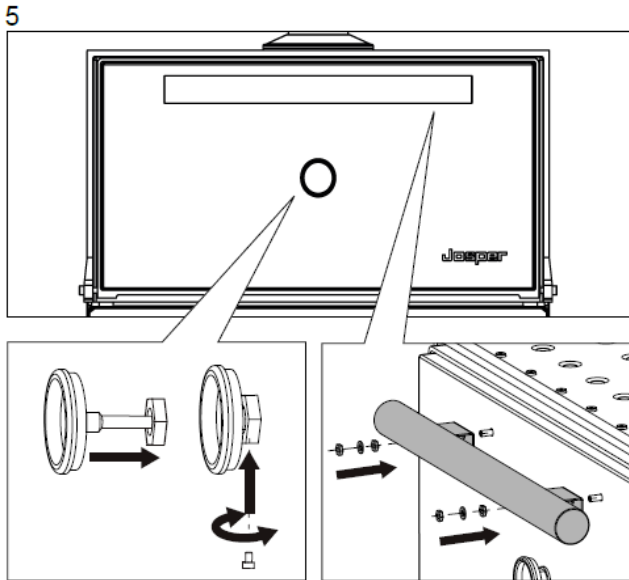
Открутите 2 отмеченных на рисунке болта.



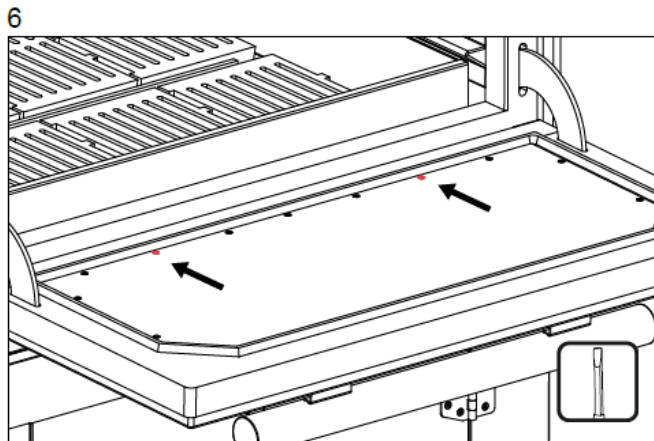
Для более детальной информации по шагам 3 и 5 обратитесь к главам 8.1 и 8.2.



Снимите старую крышку дверцы и уплотнение; замените их новыми.



Установите новую крышку, ручку и термометр.



Заверните обратно 2 указанных на рисунке болта.

8.6 Замена зольного затвора



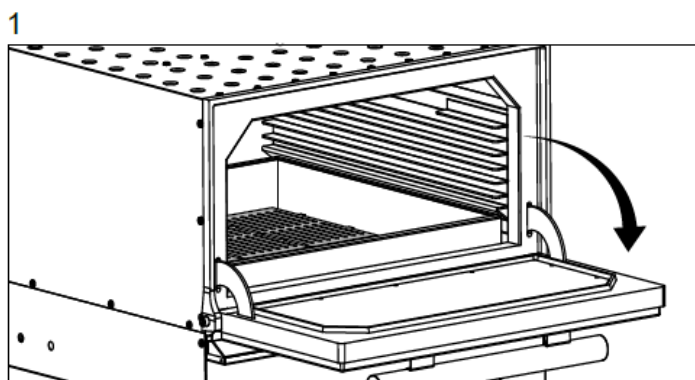
X5
M6XL20 DIN933



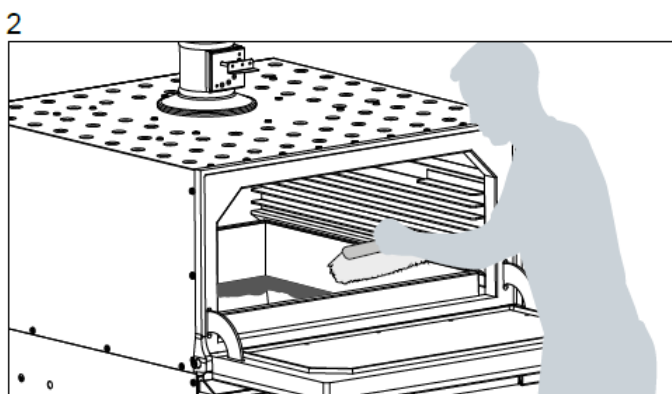
X5
M6 DIN934



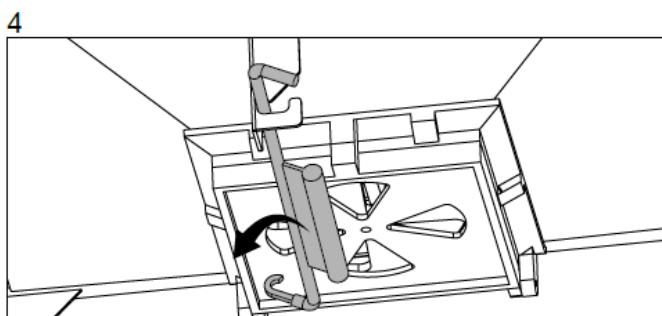
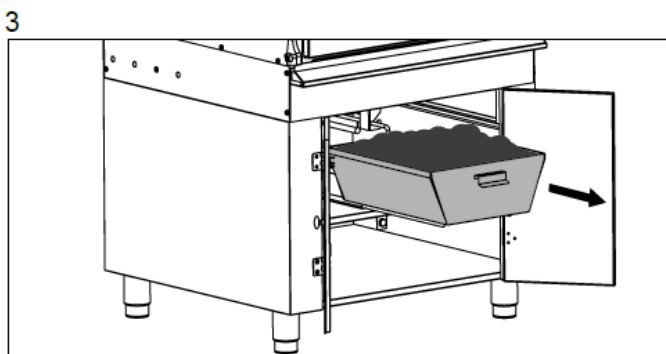
X1
Ref. 0407

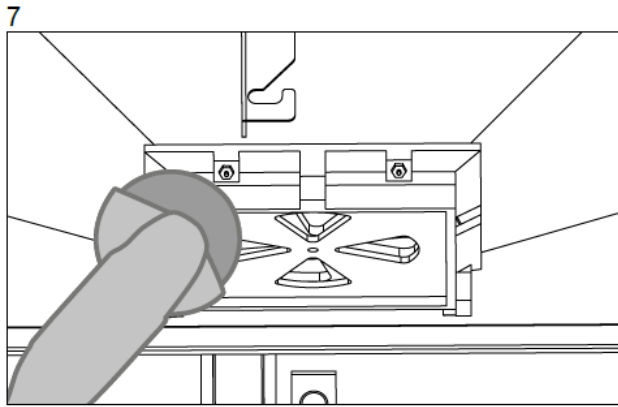
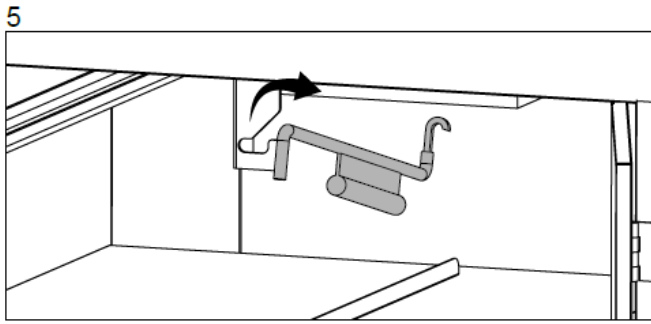


Извлеките гриль-решетки и колосниковые решетки.

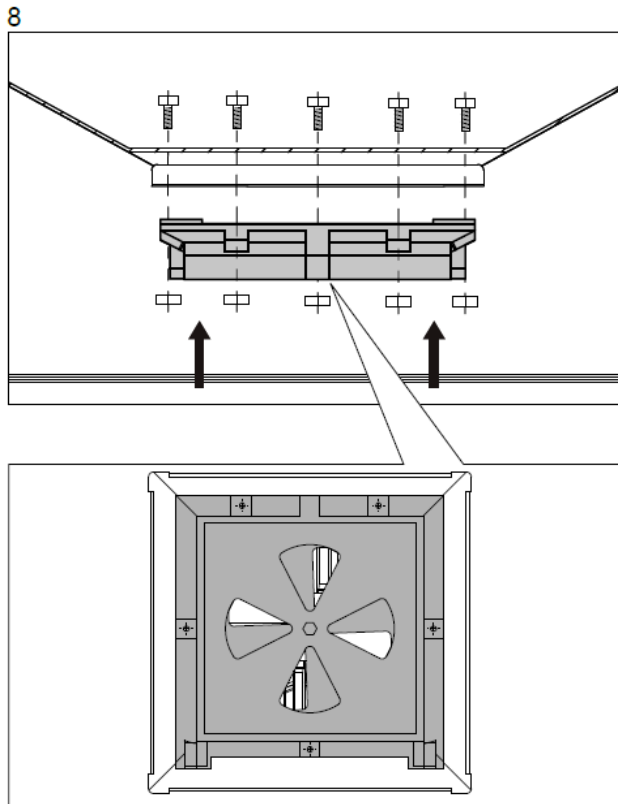


Тщательно очистите внутреннюю поверхность от золы.





Открутите все болты, которыми крепится затвор.



Подготовьте и установите новый затвор, закрепите его гайками и болтами.

8.7 Замена пластины зольного затвора



X1
M8 DIN125-A



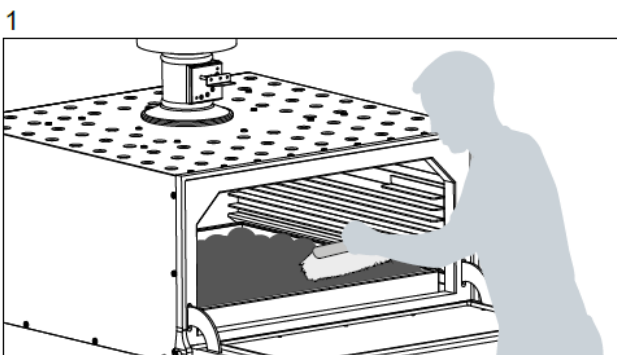
X2
M8 DIN934



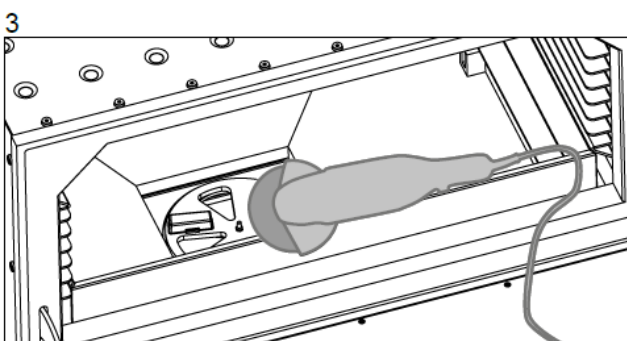
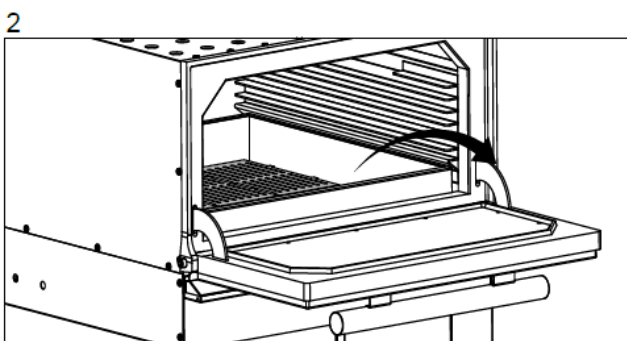
X1
M8XL30 DIN933



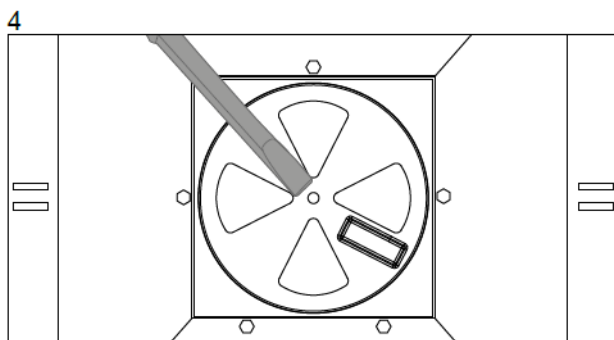
X1
Ref. 0448



Тщательно очистите внутреннюю поверхность от золы.

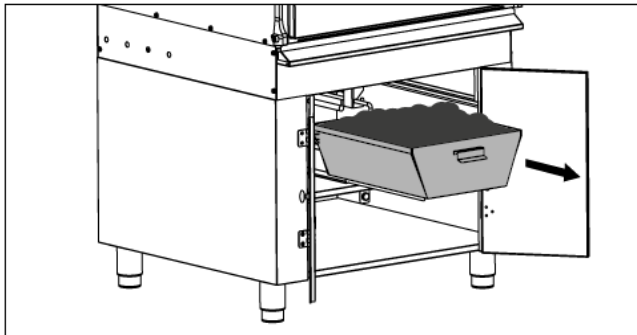


Перережьте гайку, которая соединяет основной корпус затвора с его подвижной частью.

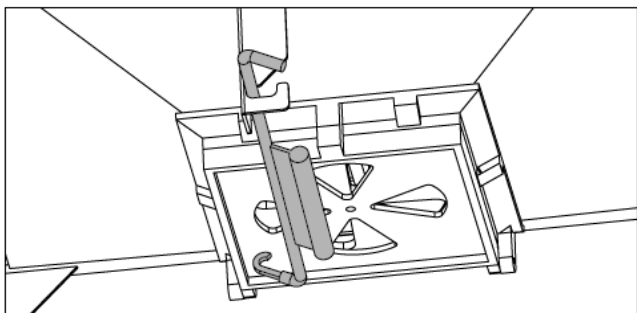
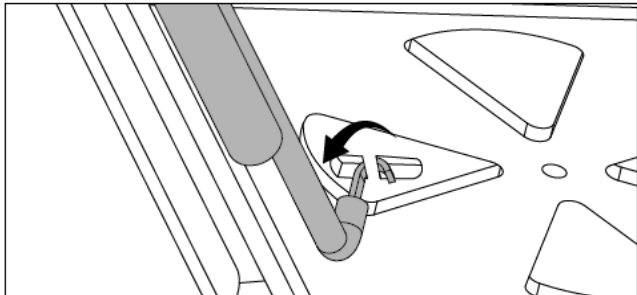


Очистите внутреннюю часть затвора и центральное отверстие.

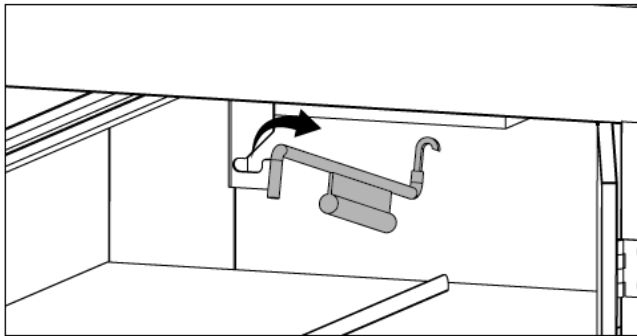
5



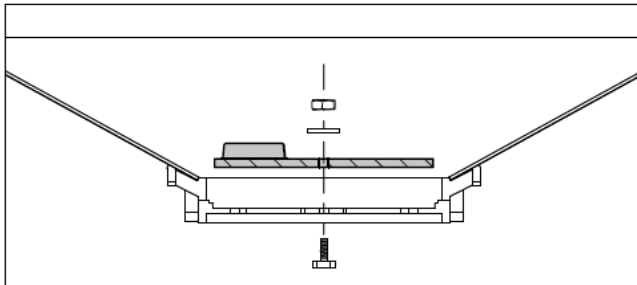
6



7



8



Установите все снятые части, закрепите их болтами и гайками.

9. Посуда для гриля Jospet

9.0 Предупреждения



Некоторые виды посуды для гриля Jospet могут быть запрещены в некоторых странах их местным законодательством. Компания Jospet изготавливает оборудование в соответствии с европейским законодательством и регламентами. Соответствие другим регламентам – зона ответственности покупателя.



Используйте посуду, изготовленную специально для печей-гриль; убедитесь, что она изготовлена из материалов, способных выдержать высокую температуру. Использование непригодной для работы посуды может привести к нарушению санитарных норм и норм безопасности.



Компания Jospet рекомендует использовать посуду собственного производства брэнда, т.к. Она высокоэффективна и безопасна.

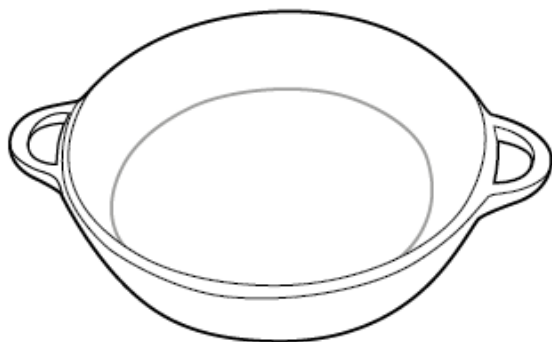


Запрещается использовать посуду, в составе которой подержатся полимеры, если производителем не указано иное.



Запрещается помещать внутрь устройства посуду, если оно находится в режиме розжига. Использовать посуду внутри устройства можно после того, как температура стабилизировалась.

9.1 Кастрюли и крышки



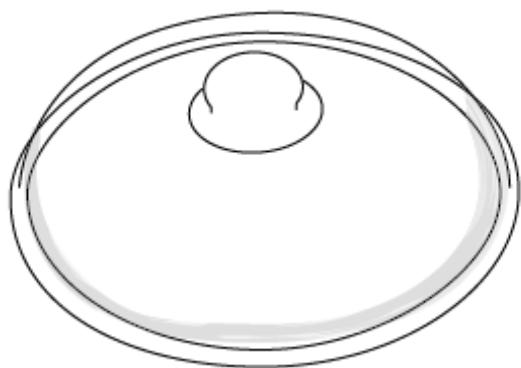
4218 Кастрюля Jospet диам. 16 см, выс. 3,5см

4219 Кастрюля Jospet диам. 20 см, выс. 4см

4220 Кастрюля Jospet диам. 24 см, выс. 4,5см

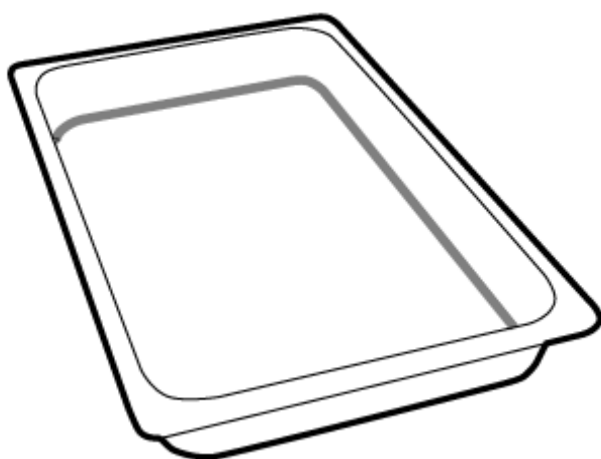
4221 Кастрюля Jospet диам. 28 см, выс. 7,5см

Крышки



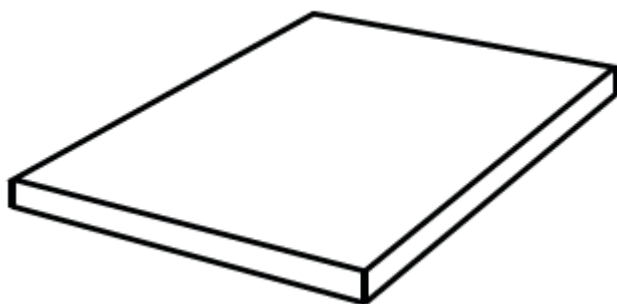
- 4225 Крышка Jospet диам. 16 см
- 4226 Крышка Jospet диам. 20 см
- 4227 Крышка Jospet диам. 24 см
- 4228 Крышка Jospet диам. 28 см

9.2 Гастроемкости



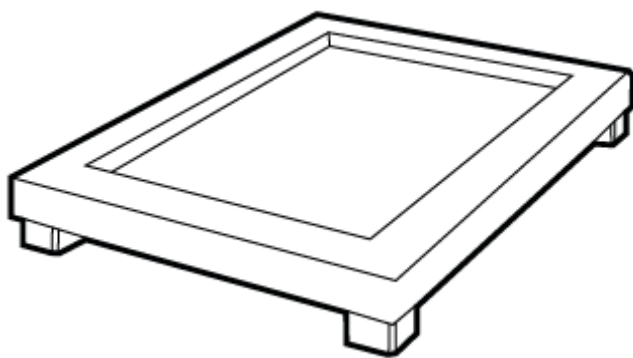
- 4224 Гастроемкость Jospet GN 1/2 (высота 6,5 см)
- 4223 Гастроемкость Jospet GN 1/1 (высота 6,5 см)
- 4242 Гастроемкость Jospet GN 1/6 (высота 2 см)
- 4222 Гастроемкость Jospet GN 1/3 (высота 2 см)
- 4238 Гастроемкость Jospet GN 1/1 (высота 2 см)

9.3 Базальтовые плиты



- 4248 Базальтовая плита 30x20x1 см
- 4251 Базальтовая плита 20x20x1 см
- 4260 Базальтовая плита 46x30x1 см
- 4259 Базальтовая плита 46x15x1 см

Деревянная подставка из Хлорофоры высокой (дерева Ироко)



4249 Подставка 53x37 см (базальтовая плита 30x20 см)

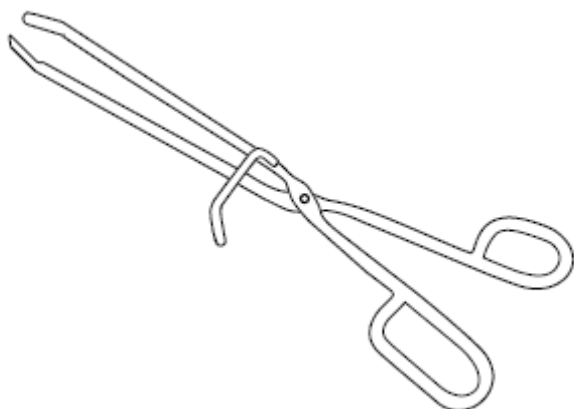
4263 Подставка 53x37 см (базальтовая плита 20x20 см)

4264 Подставка 53x37 см (базальтовая плита 46x30 см)

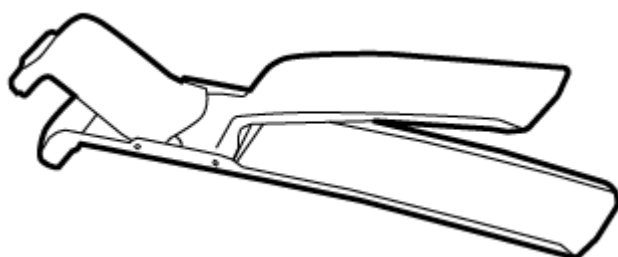
4265 Подставка 53x37 см (базальтовая плита 46x15 см)

9.4 Щипцы и щетки

Щипцы

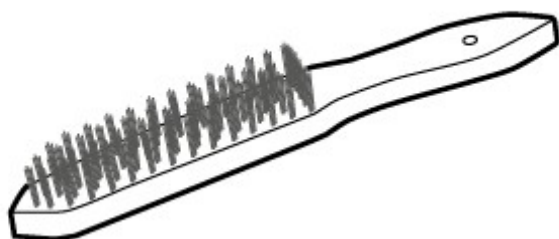


0423 Щипцы из н/с 35 см

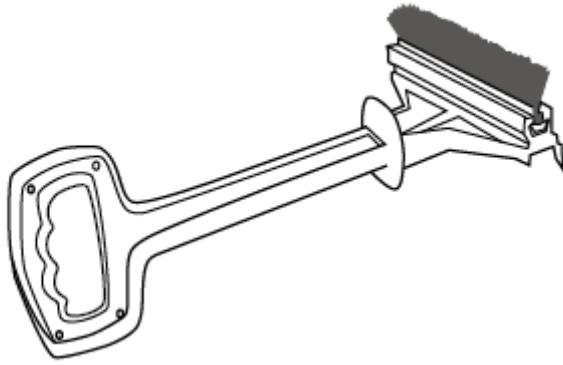


4231 Захват для посуды

Щетки



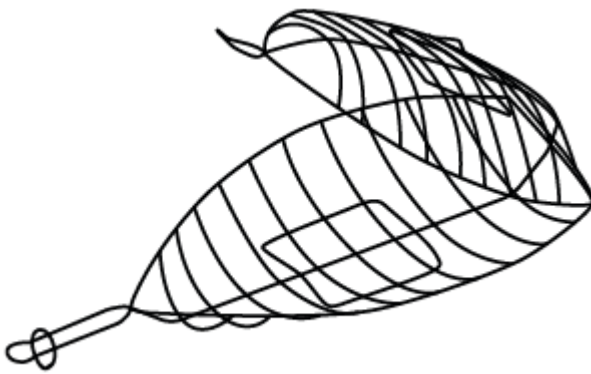
0478 Щетинная щеткв



8224 спец. Алюминиевая металлическая щетка 36 см

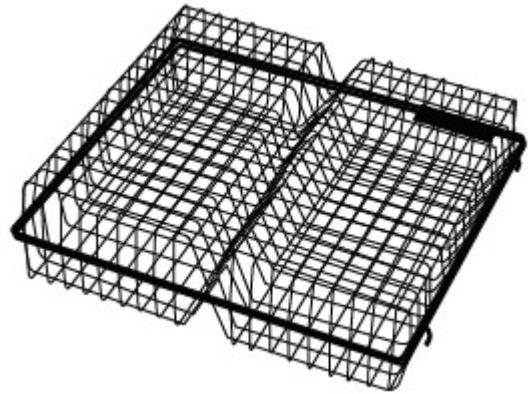
8224R сменная часть для щетки 36 см

9.5 Сетки и шампуры



0402 Держатель из н/с 49x19x10 см

4243 Двойная сетка Jospet 21x21x6 см



Шампура



4027/2 Стандартный держатель 64,5 см

4028 Отдельный шампур для мяса,
стандартная модель 55 см



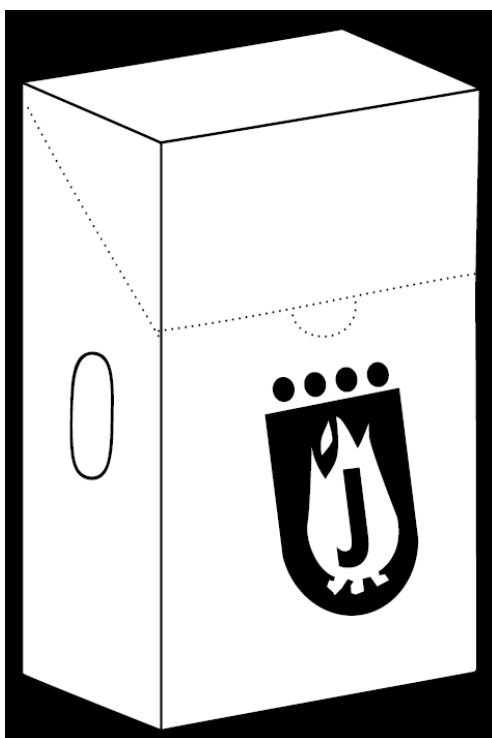
4065/2 Специальный держатель 58 см



4066 Отдельный шампур для мяса,
специальная модель 41 см



10. Угли Josper



10.1 Типы углей

Угли производства Josper отличаются длительным временем горения и большой теплопроизводительностью. Их высокая производительность не только сокращает время приготовления, но и количество используемых углей.

Упаковка Josper отличается удобством и чистотой, по сравнению с упаковками других фирм. На всех упаковках есть линия разрыва для быстрого открывания, а также ручки по бокам, облегчающие загрузку углей в печь.

	QBE	CE	CAE	COCO	VTL
<u>Тип древесины</u>	<u>Квебрахо белое</u>	<u>Смесь из тропической древесины твердых пород</u>	<u>Дуб каменный</u>	<u>Скорлупа кокосового ореха</u>	<u>Спрессованное квебрахо белое</u>
<u>Теплопроизводительность</u>	<u>6724-7227 ккал/кг</u>	<u>7000-7450 ккал/кг</u>	<u>6859-7334 ккал/кг</u>	<u>4978-5369 ккал/кг</u>	<u>3276-3631 ккал/кг</u>
<u>Аромат</u>	<u>Очень ароматный</u>	<u>Очень ароматный</u>	<u>Спец аромат</u>	<u>Нет запаха</u>	<u>Ароматный</u>
<u>Искры</u>	<u>Небольшое количество</u>	<u>Нет</u>	<u>Небольшое количество</u>	<u>Нет</u>	<u>Нет</u>
<u>Гранулометрия</u>	<u>80-160 мм</u>	<u>Более 50 мм</u>	<u>20-100 мм</u>	<u>50-60 мм Брикет</u>	<u>50-60 мм Брикет</u>
<u>% угля</u>	<u>78,20</u>	<u>81,20</u>	<u>81,6</u>	<u>60</u>	<u>42,1</u>
<u>% золы</u>	<u>Менее 3,24</u>	<u>5,27</u>	<u>3,87</u>	<u>26,13</u>	<u>39,35</u>
<u>% влажности</u>	<u>4,11</u>	<u>4,09</u>	<u>4,18</u>	<u>4,66</u>	<u>5,95</u>
<u>Плотность</u>	<u>280 кг/м3</u>	<u>298 кг/м3</u>	<u>310 кг/м3</u>	<u>554 кг/м3</u>	<u>597 кг/м3</u>

- Данные по результатам исследований, проведенных Applus Norcontrol S.L.U.

11. Гарантия



Гарантийный срок – 1 год с даты покупки. Компания Jasper дает гарантию от дефектов материала и компонентов, использованных при изготовлении оборудования. Гарантия включает в себя ремонт, замену компонентов или оборудования без доплат со стороны клиента, также в гарантию включена рабочая сила и транспортные расходы.

Гарантия не действительна в следующих случаях:

1. Были найдены признаки постороннего вмешательства в устройство после покупки.
2. Эксплуатация и обслуживание устройства осуществлялось не в соответствии с инструкциями.
3. Если устройство перегружалось, использовалось не по назначению, падало, либо на него попадала жидкость или коррозионный материал, либо по другой причине, явившейся виной покупателя.
4. Если на устройстве проводились модификации или ремонты силами персонала, не было обращений в авторизованный сервисный центр.
5. Если неисправность возникла по причине нормального износа некоторых его частей.
6. Если неисправность возникла по причине использования жидкостей, химических веществ или других продуктов, которые не должны попадать внутрь устройства.

Никакие другие условия гарантии, устные или письменные, за исключением указанных выше не будут приняты компанией Jasper.

Если возникла проблема, убедитесь, что у вас есть:

- модель и серийный номер оборудования
- доказательство покупки
- четкое и конкретное описание проблемы.

Примечание: если проблема возникла по причине неправильного использования или установки устройства, дополнительные средства будут взысканы с покупателя, даже если гарантийный срок еще не вышел.

Ни при каких обстоятельствах запчасти, не произведенные компанией Jasper могут быть использованы в качестве замены.

12.Контактные данные



Josper[®]
CHARCOAL BROILER
OVENS

www.josper.es



facebook



twitter



pinterest



google+

Gutenberg 11 • 08397 Pineda de Mar - Barcelona - SPAIN
Tel +34 93 767 15 16 Fax +34 93 767 11 91
e-mail: josper@josper.es

MADE IN SPAIN