

Слайсеры Гравитационный слайсер, диаметр ножа 250 мм - ременная передача

SIS # _____

AIA # _____



601144 (MSL25B)

Гравитационный слайсер,
диаметр ножа 250 мм,
ременная передача

Характеристики

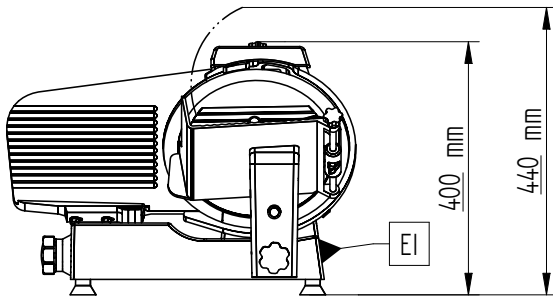
- Гравитационный слайсер с ручным приводом.
- Толщина ломтиков от 0 до 15 мм.
- Регулятор толщины ломтиков (мм).
- Ременная передача.
- Вентилируемый мотор специально сконструирован для работы в непрерывном режиме, ременной привод обеспечивает бесшумную работу и простоту в обслуживании.
- Съёмная каретка оснащена втулками с самосмазывающимися роликами.
- Точило и защитный экран легко снимаются.
- В комплект входит устройство для извлечения ножа.
- Высшая степень безопасности оператора при эксплуатации, чистке и обслуживании агрегата.
- Режущая способность моделей с диаметром ножа 250 мм:-квадратное сечение: 170x170-прямоугольное сечение: 220x145-круглое сечение: 180.

Конструкция

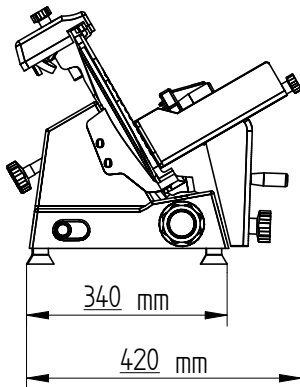
- Компактный дизайн.
- Конструкция из тщательно отшлифованного анодированного алюминия, что гарантирует гигиеничность режущих частей и устойчивость к кислотам, щелочам и окислению.
- Защитный экран из плексигласа в стандартной комплектации.
- Индекс герметичности IP42.
- [NOT TRANSLATED]

Одобрено _____

Вид спереди

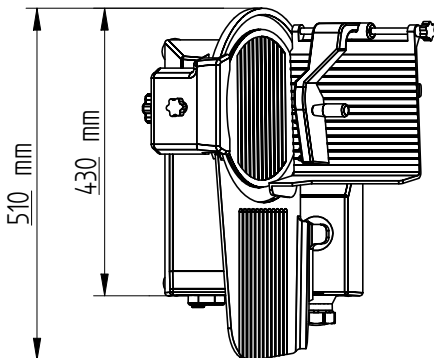


Вид сбоку



EI = Вход эл. кабеля

Вид сверху



Электрика

Электропитание:	601144 (MSL25B)	230 V/1N ph/50 Гц
Общая мощность:		0.15 кВт

Основная информация

Габариты, ширина:	510 мм
Габариты, высота:	380 мм
Габариты, глубина:	420 мм
Вес нетто (кг):	22