

Планетарные миксеры 10-л планетарный миксер: электронный вариатор скорости

SIS # _____

AIA # _____

**600198 (ХВЕ10В)**

10-л планетарный миксер:
электронный вариатор
скорости, датчик наличия
дежи, 3 насадки -
спиральный крюк, венчик и
лопасть, высокопрочный
защитный экран (не
содержит бисфенол-А)

Характеристики

- Профессиональный миксер обеспечивает необходимые базовые функции: вымешивание различных видов теста, смешивание полужидких продуктов, приготовление соусов.
- В комплект входят:-Спиральный крюк, лопасть, венчик и дежа 10 л.
- Электронный вариатор скорости.
- Съемный защитный экран служит для активации механизма подъема и спуска дежи.
- Загрузка: 3,5 кг (муки); для предприятий производительностью 10-50 порций одновременно.
- Защитное устройство автоматически прекращает работу агрегата при спуске дежи.
- Датчик наличия дежи позволяет включить миксер, только если дежа и защитный экран правильно установлены.

Конструкция

- Компактная настольная модель.
- Корпус из н/стали.
- Прочная конструкция на мощной сварной металлической раме.
- Дежа объемом 10 л выполнена из н/стали AISI 302.
- Мощный асинхронный мотор с высоким стартовым крутящим моментом.
- Планетарный зубчатый механизм с автосмазкой, защищен от протечек масла.
- 10 скоростей от 26 до 180 об/мин (планетарного механизма) для разных насадок и продуктов различной консистенции.
- Герметичный планетарный механизм (индекс герметичности панели управления: IP55, агрегата: IP34).
- Мощность: 750 Вт.
- [NOT TRANSLATED]

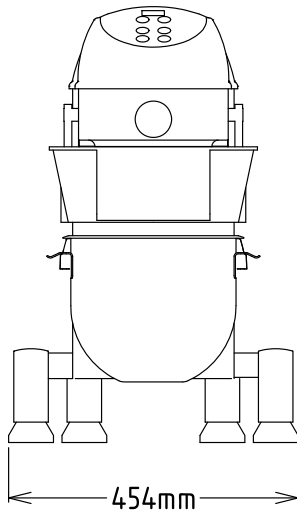
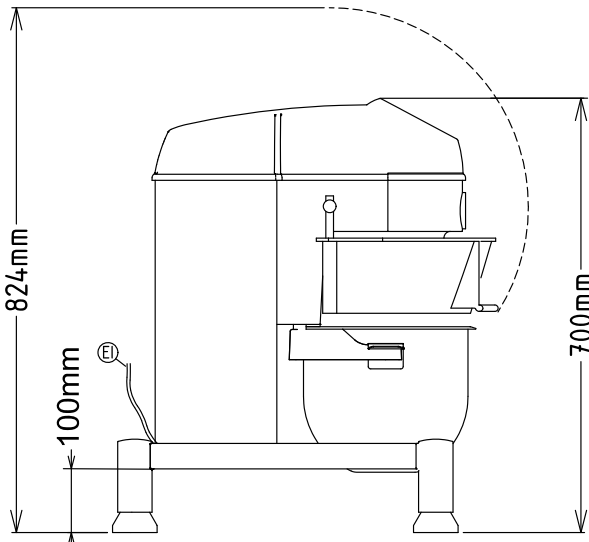
Стандартная комплектация

- 1 шт. - Лопасть для 10-л планетарного миксера PNC 653267
- 1 шт. - Крюк для теста для 10 л миксера PNC 653268
- 1 шт. - Венчик для планетарного миксера 10 л PNC 653269
- 1 шт. - Дежа для 10-л планетарного миксера PNC 653276

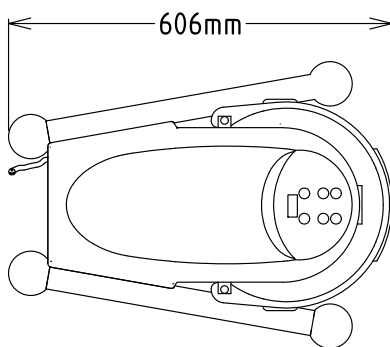
Опции

- Лопасть для 10-л планетарного миксера PNC 653267
- Крюк для теста для 10 л миксера PNC 653268
- Венчик для планетарного миксера 10 л PNC 653269
- Дежа для 10-л планетарного миксера PNC 653276

Одобрено _____

Вид спереди

Вид сбоку


EI = Вход эл. кабеля

Вид сверху


Электрика

Электропитание:
600198 (ХВЕ10В) 200-240 V/1N ph/50/60 Гц
Подключаемая мощность: 0.75 кВт

Вместимость:

Производительность (до): 3.5 - Litre/Cycle
Вместимость: 10 Litre

Основная информация

Габариты, ширина: 454 мм
Габариты, высота: 700 мм
Габариты, глубина: 606 мм
Вес брутто: 48 кг
Вес нетто (кг): 37
Тесто, замешенное на хол. воде: 3.5 кг with Spiral hook
Яичные белки: 18 with Whisk

Стандартная комплектация

- 1 шт. - Лопасть для 10-л планетарного миксера PNC 653267
- 1 шт. - Крюк для теста для 10 л миксера PNC 653268
- 1 шт. - Венчик для планетарного миксера 10 л PNC 653269
- 1 шт. - Дежа для 10-л планетарного миксера PNC 653276

Опции

- Лопасть для 10-л планетарного миксера PNC 653267
- Крюк для теста для 10 л миксера PNC 653268
- Венчик для планетарного миксера 10 л PNC 653269
- Дежа для 10-л планетарного миксера PNC 653276