

La tecnologia più avanzata incontra la fantasia
e i sapori della grande cucina italiana.

The most advanced technology meets creativity
and the flavors of great Italian cuisine.

 **ESTRO**
THE NEW BBQ CONCEPT

DA OGGI LA CUCINA PROFESSIONALE A BRACE DIVENTA
PIÙ SEMPLICE, SICURA E VELOCE.

FROM TODAY ONWARDS COOKING ON THE GRILL WILL BE EASIER AND FASTER.



THERMOROSI 

È un prodotto della tecnologia THERMOROSI
It's a THERMOROSI technology product

THERMOROSI

**50 ANNI
INTERAMENTE
SPESI PER
DOMINARE
IL FUOCO***

***50 YEARS WELL SPENT TO DOMINATE THE FIRE**

THERMOROSSI

Fire Lovers

Sorta in una provincia ricca di tradizione metalmeccanica e aperta alle più innovative tecnologie, Thermorossi opera con successo da oltre 50 anni nel settore dei riscaldamenti fino a diventare, oggi, una tra le più affermate ed avanzate industrie europee nella produzione di stufe, termocucine, caldaie e barbecue.

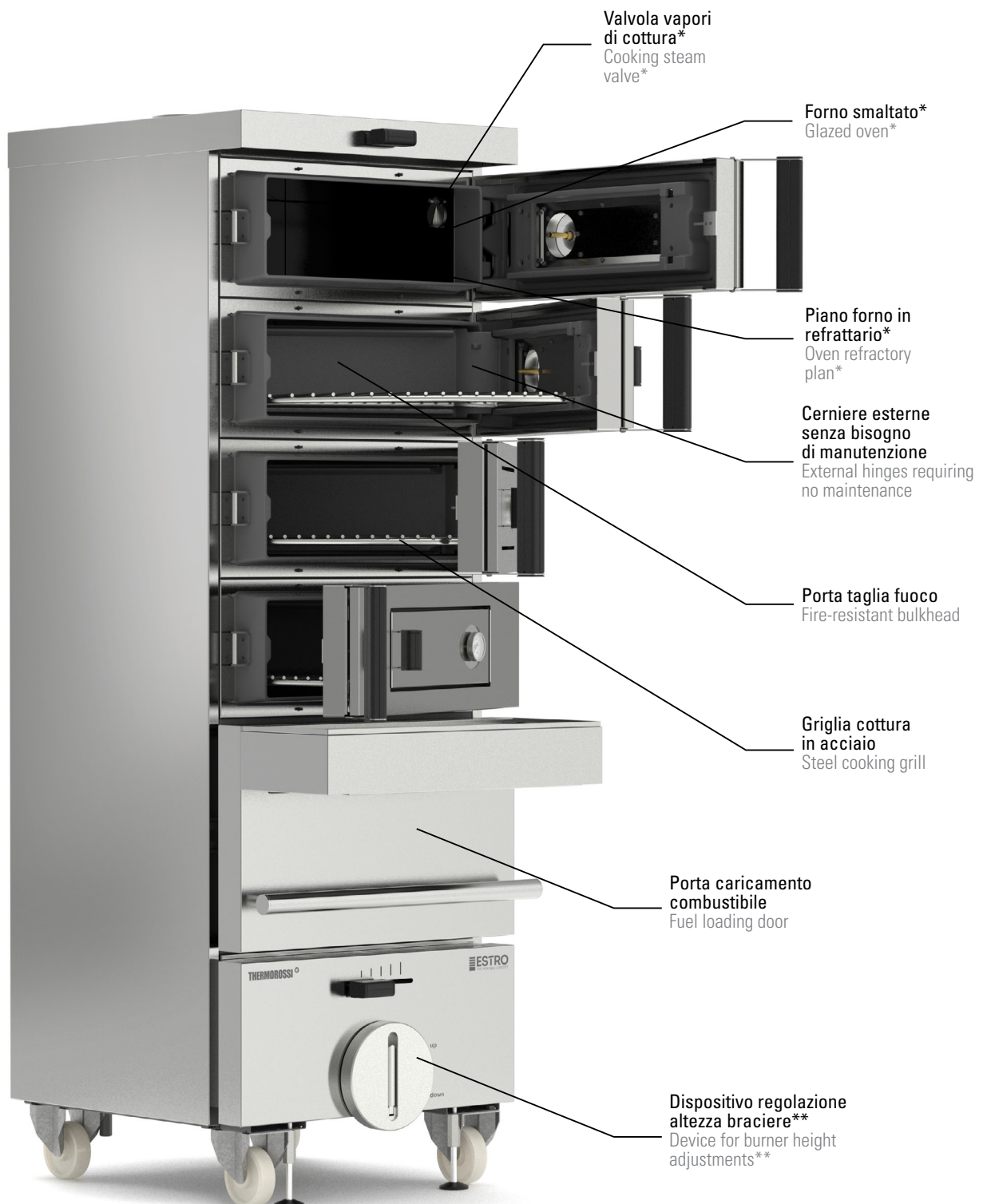
I nostri prodotti sono sottoposti a rigorosi test da parte di enti autonomi preposti a valutarne caratteristiche costruttive, rendimenti e livelli delle emissioni, nonché la qualità del processo produttivo. Ogni fase di lavorazione, dal taglio al laser, alla piegatura, dalla saldatura robotizzata all'assemblaggio, è parte integrante del patrimonio aziendale. Thermorossi si avvale delle più moderne tecniche di produzione e tutti i prodotti sono conformi alle più severe normative europee.

Established in a province renowned for its metalworking tradition, and open to modern technology, Thermorossi has been working with success in the heating sector for more than 50 years, and is now one of the leading and advanced European manufacturers of wood, pellets, solar heating and cooking technologies. Our products are constantly submitted to strict tests by autonomous agencies in order to evaluate their manufacturing features, their efficiency and CO emissions, and the quality of manufacturing process itself. Every manufacturing phase, from laser-cutting to bending, welding and assembling forms an integral part of our company heritage. Thermorossi manufactures according to the more modern technologies and every product is complying to the strictest European standards.



ENTRA IN SCENA
HERE COMES

ESTRO
THE NEW BBQ CONCEPT

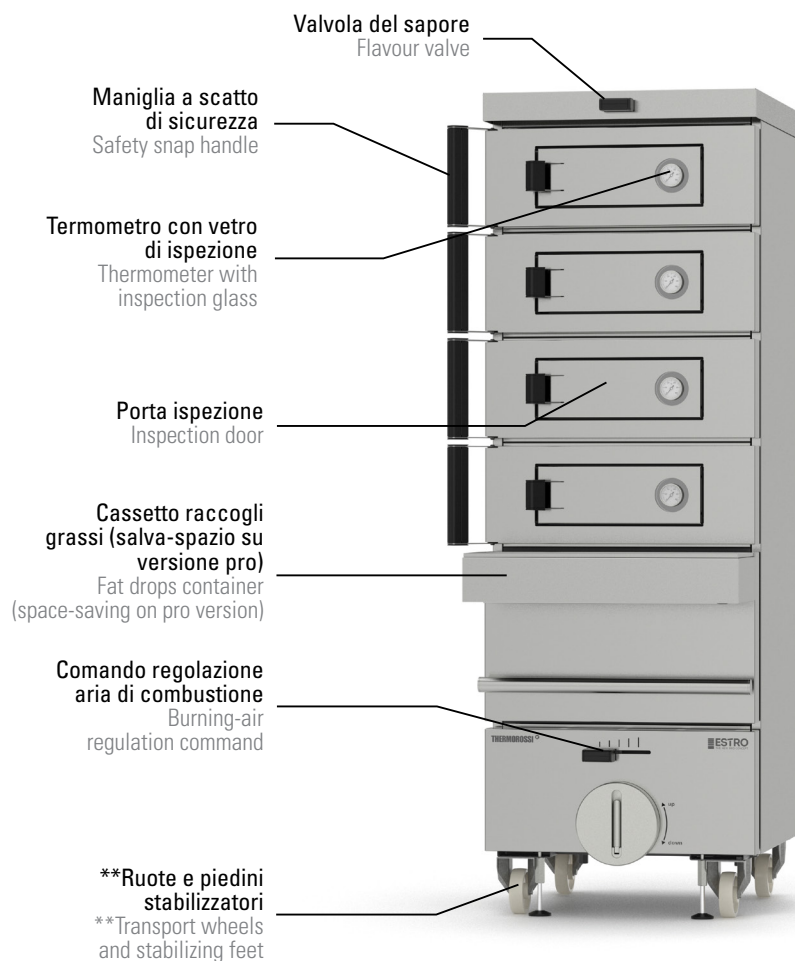


*Valido solo per versione < + > (plus)
Only for < + > version (plus)

** Valido solo per versione < pro >
Only for < pro > version

Il barbecue professionale dai tanti vantaggi e adatto a tutti i tipi di ristorazione.

The **professional barbecue** with multiple features that adds value to any kind of catering.



GAMMA COMPLETA COMPLETE RANGE



SOLO GRIGLIE ONLY GRILLS	ESTRO home 1 one grill una griglia	ESTRO home 2 two grills due griglie	ESTRO pro 2 two grills due griglie	ESTRO pro 3 three grills tre griglie	ESTRO pro 4 four grills quattro griglie
CON FORNO WITH OVEN		ESTRO home 2 + one grill + oven una griglia + forno	ESTRO pro 2 + one grill + oven una griglia + forno	ESTRO pro 3 + two grills + oven due griglie + forno	ESTRO pro 4 + three grills + oven tre griglie + forno

HOME

PROFESSIONAL

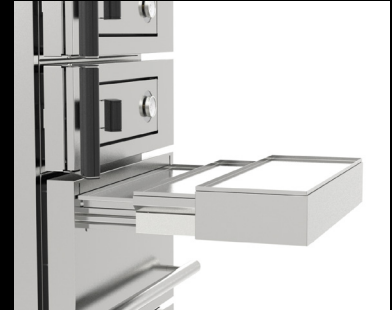
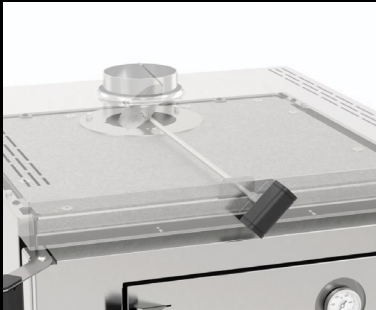
STUDIATO CON I CUOCHI PER I CUOCHI
EXCLUSIVELY STUDIED WITH PROFESSIONAL CHEFS
TO CATER THE NEEDS OF EVERY COOK



- ✓ **assenza di fumi in cucina**
no smoke in the kitchen
- ✓ **nessun contatto con il calore per l'operatore**
no contact with heat for the user
- ✓ **cassetti griglia multipli per cucinare a temperature differenziate dotati di schienale tagliafuoco: questo dispositivo evita la fuoriuscita di calore**
multiple grill compartments to cook at different temperatures equipped with a fire-resistant bulkhead: this device prevents heat leaks
- ✓ **cottura perfetta con controlli e regolazioni**
perfect cooking thanks to the various controls and settings
- ✓ **termometro temperatura dotato di vetro di controllo fiamma**
temperature thermometer equipped with a glass to control the flame
- ✓ **maniglie a scatto di sicurezza a chiusura ermetica e atermica**
safety snap handles to guarantee a hermetic and heat-proof latch



TANTE DIFFERENZE PER UNA CUCINA
DI QUALITÀ E PIÙ CREATIVA
EXTREMELY DIFFERENT QUALITY COOKING
WITH A PINCH OF CREATIVITY



- ✓ facile da pulire grazie alla finitura in acciaio inox spazzolato
easy to clean thanks to the brushed steel finishing
- ✓ modalità di lavoro frontale
frontal working position
- ✓ porta d'ispezione per controllo cottura senza raffreddare il cibo
inspection hatch to control the cooking without cooling the food
- ✓ ripiani e griglie in acciaio inox smontabili e lavabili in lavastoviglie
steel grills and shelves, removable and washable in the dishwasher
- ✓ cerniere esterne senza manutenzione; apertura a compasso
external hinges with compass-opening, requiring no maintenance
- ✓ piani salvagocce e condense salvaspazio, estraibili e lavabili anche singolarmente
space saving, drips and condense catching trays, removable and washable
- ✓ piano d'appoggio
support surface
- ✓ ruote per agevolare la movimentazione interna
mounted on wheels to ease handling operations
- ✓ valvola regolazione fumi in uscita / sapore / affumicatura
control valve for smoke / flavour / smokehouse function
- ✓ carrello da trasporto ad uso esterno, ideale per catering
transport cart for outdoor use, ideal for catering

n EFFICIENZA FINO AL 80%
EFFICIENCY TILL 80%

+
**RISPARMIO
ECONOMY**



- ✓ **risparmia energia, tempo e spazio**
save energy, time and space
- ✓ **efficienza fino al 80%**
efficiency till 80%
- ✓ **braciere regolabile in altezza con dispositivo alzagriglia**
height adjustable brazier with grill raising device
- ✓ **incremento della produttività fino al 50%**
productivity increase up to 50%
- ✓ **riduzione dei consumi di combustibile fino all'80% rispetto alle griglie aperte**
fuel usage reduction up to 80% compared to open grill
- ✓ **riduzione dei consumi di combustibile fino all'50% rispetto ai forni tradizionali**
fuel usage reduction up to 50% compared to traditional ovens
- ✓ **maggiore spazio in cucina per il limitato ingombro**
more space available in the kitchen thanks to its limited encumbrance
- ✓ **possibilità di incasso tra materiali ignifughi**
possibility to be recessed between fireproof materials

NEI DETTAGLI
SI RICONOSCONO LE DIFFERENZE
FEATURES THAT MAKE A DIFFERENCE

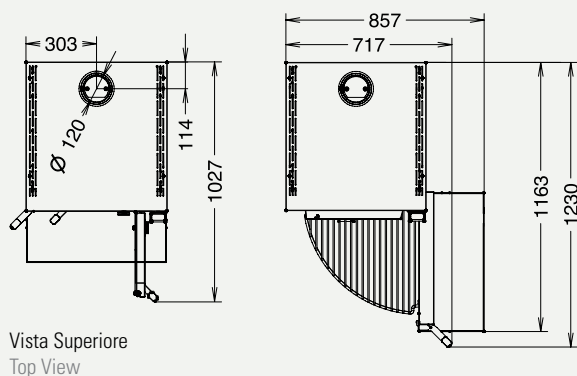
+
ESCLUSIVITÀ
EXCLUSIVITY



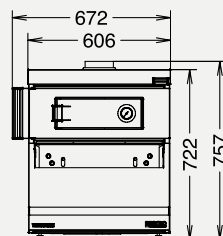
- ✓ **patent pending**
- ✓ **ideale per grigliare, gratinare, arrostitire, affumicare e tostare**
ideal for grilling, grating, roasting, smoking and roasting
- ✓ **il calore della brace avvolge gli alimenti preservandone le proprietà organolettiche**
the heat from the embers surrounds the food preserving its organoleptic properties
- ✓ **esalta il gusto e aroma perchè i succhi e sali minerali rimangono all'interno degli alimenti**
it brings out the flavour and the aroma keeping all the juices and mineral salts inside the food being cooked
- ✓ **garantisce morbidezza e sapore ed evita il rischio di carbonizzare i cibi come accade nella cucina a fiamma libera**
it guarantees softness and flavours and avoids the risk for the food to be carbonized like it happens when you cook over a free flame
- ✓ **più fantasia in cucina grazie al forno smaltato e piano in refrattario con dispositivo uscita vapori, ideale per i prodotti dolciari e da panificazione**
more creativity in the kitchen thanks to the enamelled oven and refractory plate with the remove-vapour device, ideal for bakery and confectionery products
- ✓ **scudo antimacchia**
grease dripping shield

DATI TECNICI TECHNICAL DATA
MODELLI HOME HOME MODELS

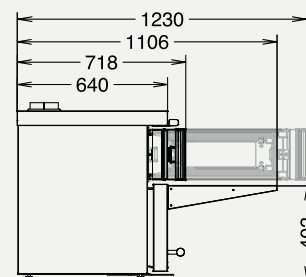
	ESTRO home 1	
	LEGNA WOOD	CARBONE CHARCOAL
Tipo di combustibile Fuel type		
Potenza focolare - kW Rated heat input - kW	5,5	5,6
Potenza nominale - kW Nominal heat output - kW	3,7	3,8
Rendimento - % Efficiency - %	68	69
Carica Max - kg Maximum fuel load - kg	4	4
Consumo - kg/h Fuel consumption - kg/h	1,3	0,66
Temperatura di servizio - Min / Max °C Working temperature - °C	200/460	170/410
Temperatura forno Min / Max - °C Oven temperature min/max - °C	-	-
Durata media servizio escluso accensione - h Average service duration - h	1/1,5	4/6
Tempo di accensione - min Start-up time - m	90'	45'
Peso - kg Weight - kg	119	119
Dimensioni HxL porta cassetto griglia - mm Dimensions: grill drawer door HxW - mm	215x606	215x606
Dimensioni HxL porta ispezione - mm Dimensions: inspection hatch HxW - mm	110x315	110x315
Dimensione forno HxLxP - mm Dimensions: oven HxLxW - mm	-	-
Area griglia - cm ² Grill area - cm ²	182	182
Dimensione braciere di combustione HxLxP - mm Dimensions: combustion brazier HxWxL - mm	140x365x420	140x365x420
Diámetro uscita fumi - mm Flue gas exhaust diameter - mm	120	120
Produzione media ripiani griglia (300g a porzione) - Porzioni/h Average grill production (300g x serving) - Serving/h		
Emissioni di CO % CO Emissions - %	0,5	0,4
Tiraggio minimo richiesto Pa Minimum draught required - Pa	-10	-10
Portata minima cappa aspirante - m ³ /ora Extractor hood minimum outlet - m ³ /h	2100	2100
Velocità dei gas di scarico in prossimità alla cappa di aspirazione - m/s Flue gas speed near the extractor hood - m/s	>1	>1
Distanza minima cappa aspirante - mm Extractor hood minimum distance - mm	350	350
Distanza minima da materiali infiammabili - cm Flammable materials minimum distance - cm	2	2



Vista Superiore
Top View



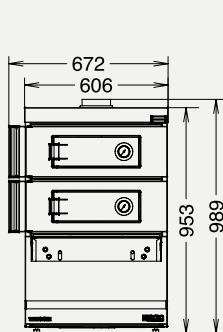
Vista Frontale
Front View



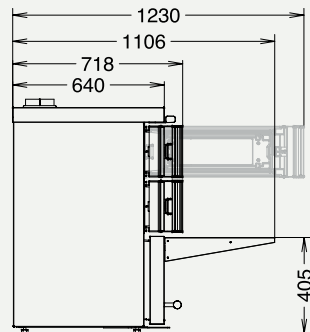
Vista Laterale
Side View

I valori di potenza, temperatura di servizio, consumo, possono variare a seconda del tipo di combustibile, dalla sua pezzatura, depressione al camino, regolazione serrande di ESTRO.
 The power, working temperature, fuel consumption values can vary depending on the fuel type, dimension, chimney draught, ESTRO's dampers setting.

ESTRO home 2		ESTRO home 2 +	
LEGNA WOOD	CARBONE CHARCOAL	LEGNA WOOD	CARBONE CHARCOAL
5,9	6	5,9	6
4,4	4,3	4,4	4,3
72	72	72	72
5	6	5	6
1,4	0,75	1,4	0,75
250/450	170/390	250/450	170/390
-	-	200/350	170/300
1,5/2	5/7	1,5/2	5/7
90'	45'	90'	45'
163	163	163	163
215x606	215x606	215x606	215x606
110x315	110x315	110x315	110x315
-	-	161x475x450	161x475x450
182	182	182	182
140x365x420	140x365x420	140x365x420	140x365x420
120	120	120	120
100	100	50	50
0,7	0,45	0,7	0,45
-10	-10	-10	-10
2100	2100	2100	2100
>1	>1	>1	>1
350	350	350	350
2	2	2	2



Vista Frontale
Front View



Vista Laterale
Side View

DATI TECNICI TECHNICAL DATA
MODELLI PROFESSIONAL PROFESSIONAL MODELS

Tipo di combustibile
 Fuel type

Potenza focolare - kW
 Rated heat input - kW

Potenza nominale - kW
 Nominal heat output - kW

Rendimento - %
 Efficiency - %

Carica Max - kg
 Maximum fuel load - kg

Consumo - kg/h
 Fuel consumption - kg/h

Temperatura di servizio - Min / Max °C
 Working temperature - °C

Temperatura forno Min / Max - °C
 Oven temperature min/max - °C

Durata media servizio escluso accensione - h
 Average service duration - h

Tempo di accensione - min
 Start-up time - m

Peso - kg
 Weight - kg

Dimensioni HxL porta cassetto griglia - mm
 Dimensions: grill drawer door HxW - mm

Dimensioni HxL porta ispezione - mm
 Dimensions: inspection hatch HxW - mm

Dimensione forno HxLxP - mm
 Dimensions: oven HxLxW - mm

Area griglia - cm²
 Grill area - cm²

Dimensione braciere di combustione HxLxP - mm
 Dimensions: combustion brazier HxWxL - mm

Diametro uscita fumi - mm
 Flue gas exhaust diameter - mm

Produzione media ripiani griglia (300g a porzione) - Porzioni/h
 Average grill production (300g x serving) - Serving/h

Emissioni di CO %
 CO Emissions - %

Tiraggio minimo richiesto Pa
 Minimum draught required - Pa

Portata minima cappa aspirante - m³/ora
 Extractor hood minimum outlet - m³/h

Velocità dei gas di scarico in prossimità alla cappa di aspirazione - m/s
 Flue gas speed near the extractor hood - m/s

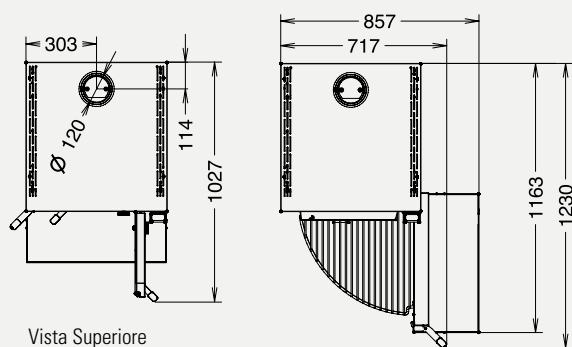
Distanza minima cappa aspirante - mm
 Extractor hood minimum distance - mm

Distanza minima da materiali infiammabili - cm
 Flammable materials minimum distance - cm

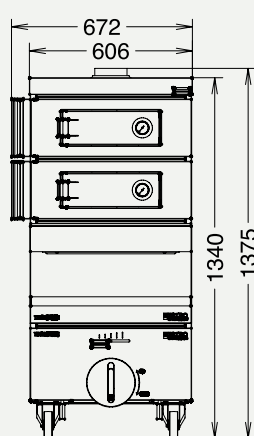
	ESTRO pro 2		ESTRO pro 2 +	
	LEGNA WOOD	CARBONE CHARCOAL	LEGNA WOOD	CARBONE CHARCOAL
Potenza focolare - kW Rated heat input - kW	5,9	6	5,9	6
Potenza nominale - kW Nominal heat output - kW	4,4	4,5	4,4	4,5
Rendimento - % Efficiency - %	74	74	74	74
Carica Max - kg Maximum fuel load - kg	5	6	5	6
Consumo - kg/h Fuel consumption - kg/h	1,4	0,75	1,4	0,75
Temperatura di servizio - Min / Max °C Working temperature - °C	200 / 420	170 / 370	200 / 420	170 / 370
Temperatura forno Min / Max - °C Oven temperature min/max - °C	-	-	200 / 320	170 / 270
Durata media servizio escluso accensione - h Average service duration - h	1,5/2	5/7	1,5/2	5/7
Tempo di accensione - min Start-up time - m	90'	45'	90'	45'
Peso - kg Weight - kg	198	198	198	198
Dimensioni HxL porta cassetto griglia - mm Dimensions: grill drawer door HxW - mm	215x606	215x606	215x606	215x606
Dimensioni HxL porta ispezione - mm Dimensions: inspection hatch HxW - mm	110x315	110x315	110x315	110x315
Dimensione forno HxLxP - mm Dimensions: oven HxLxW - mm	-	-	161x475x450	161x475x450
Area griglia - cm ² Grill area - cm ²	182	182	182	182
Dimensione braciere di combustione HxLxP - mm Dimensions: combustion brazier HxWxL - mm	140x365x420	140x365x420	140x365x420	140x365x420
Diametro uscita fumi - mm Flue gas exhaust diameter - mm	120	120	120	120
Produzione media ripiani griglia (300g a porzione) - Porzioni/h Average grill production (300g x serving) - Serving/h	100	100	50	50
Emissioni di CO % CO Emissions - %	0,7	0,45	0,7	0,45
Tiraggio minimo richiesto Pa Minimum draught required - Pa	-10	-10	-10	-10
Portata minima cappa aspirante - m ³ /ora Extractor hood minimum outlet - m ³ /h	2100	2100	2100	2100
Velocità dei gas di scarico in prossimità alla cappa di aspirazione - m/s Flue gas speed near the extractor hood - m/s	>1	>1	>1	>1
Distanza minima cappa aspirante - mm Extractor hood minimum distance - mm	350	350	350	350
Distanza minima da materiali infiammabili - cm Flammable materials minimum distance - cm	2	2	2	2

I valori di potenza, temperatura di servizio, consumo, possono variare a seconda del tipo di combustibile, dalla sua pezzatura, depressione al camino, regolazione serrande di ESTRO.

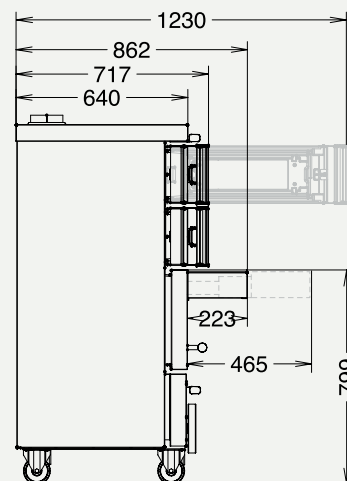
The power, working temperature, fuel consumption values can vary depending on the fuel type, dimension, chimney draught, ESTRO's dampers setting.



Vista Superiore
 Top View



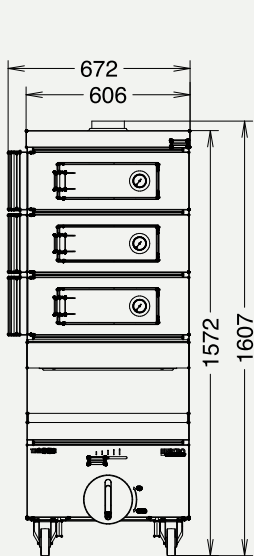
Vista Frontale
 Front View



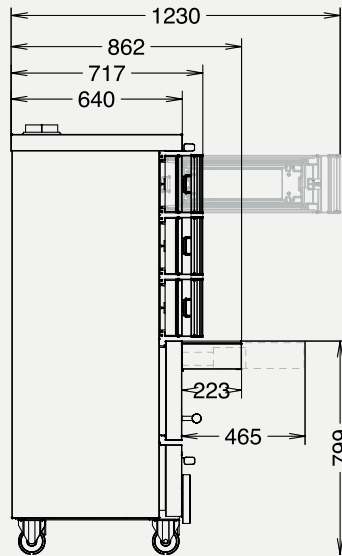
Vista Laterale
 Side View

ESTRO pro 3		ESTRO pro 3 +	
LEGNA WOOD	CARBONE CHARCOAL	LEGNA WOOD	CARBONE CHARCOAL
5,9	6,8	5,9	6,8
4,5	5,1	4,5	5,1
76	76	76	76
6	8	6	8
1,4	0,87	1,4	0,87
200 / 410	170 / 360	200 / 410	170 / 360
-	-	200 / 310	170 / 260
2/3	6/8	2/3	6/8
90'	45'	90'	45'
242	242	242	242
215x606	215x606	215x606	215x606
110x315	110x315	110x315	110x315
-	-	161x475x450	161x475x450
182	182	182	182
140x365x420	140x365x420	140x365x420	140x365x420
120	120	120	120
150	150	100	100
0,8	0,5	0,8	0,5
-10	-10	-10	-10
2100	2100	2100	2100
>1	>1	>1	>1
350	350	350	350
2	2	2	2

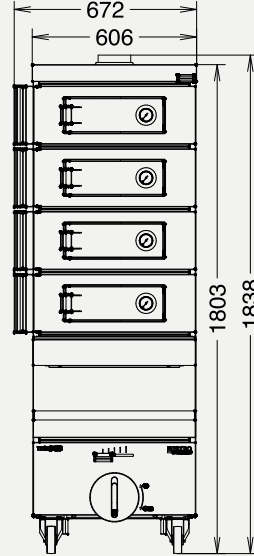
ESTRO pro 4		ESTRO pro 4 +	
LEGNA WOOD	CARBONE CHARCOAL	LEGNA WOOD	CARBONE CHARCOAL
5,9	6,8	5,9	6,8
4,6	5,4	4,6	5,4
78	80	78	80
6	8	6	8
1,4	0,87	1,4	0,87
200 / 400	170 / 350	200 / 400	170 / 350
-	-	200 / 300	170 / 250
2/3	6/8	2/3	6/8
90'	45'	90'	45'
297	297	297	297
215x606	215x606	215x606	215x606
110x315	110x315	110x315	110x315
-	-	161x475x450	161x475x450
182	182	182	182
140x365x420	140x365x420	140x365x420	140x365x420
120	120	120	120
200	200	150	150
0,8	0,5	0,8	0,5
-10	-10	-10	-10
2100	2100	2100	2100
>1	>1	>1	>1
350	350	350	350
2	2	2	2



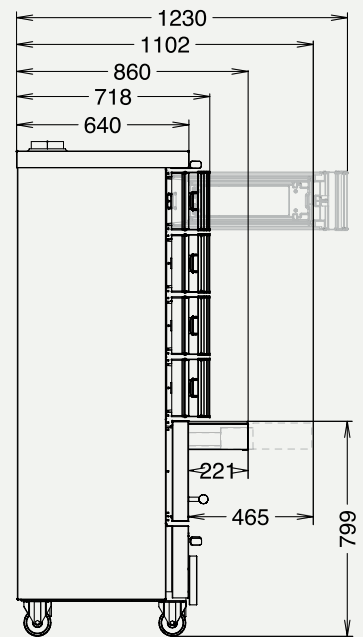
Vista Frontale
Front View



Vista Laterale
Side View



Vista Frontale
Front View



Vista Laterale
Side View

ACCESSORI ACCESSORIES

IT

PADELLA IN ACCIAIO

Padella circolare in acciaio
diametro 40 cm

TERMOMETRO CON SONDA DI TEMPERATURA

Sonda di temperatura per controllare il grado
di cottura degli alimenti

CARRELLO DA TRASPORTO PER ESTERNO

Carrello da trasporto per esterno, adatto a fondi
come prato, ghiaia, ciottoli

TERMINALE USCITA FUMI

Terminale per installazione
sotto cappa aspirante

EN

STEEL PAN

Steel rounded pan, diameter 40 cm

THERMOMETER WITH TEMPERATURE PROBE

Temperature probe to check the cooking
level of food

TRANSPORT CART FOR OUTDOOR USES

Transport cart suitable for land like meadow,
gravel, pebbles

SMOKE OUTLET TERMINAL

Terminal for installation under extractor hood

La ditta costruttrice si riserva di apportare modifiche senza preavviso.
The manufacturer reserves the right to make changes without previous notice.



DEDICATO AI GRANDI CHEF CHE AMANO DARE PIÙ VALORE
ALLA LORO CREATIVITÀ

DEDICATED TO ALL THE GREAT CHEFS WHO LOVE TO ADD VALUE
TO THEIR CREATIVITY





THERMOROSSI

THERMOROSSI S.p.a.
Via Grumolo, 4 (Z.I.)
36011 Arsiero (VI)
Italy

e-mail:
info@thermorossi.it
export@thermorossi.it

www.thermorossi.com

 **ESTRO**
THE NEW BBQ CONCEPT

Seguici su:
Find us on:

YouTube 

facebook 

Pinterest 

Instagram 