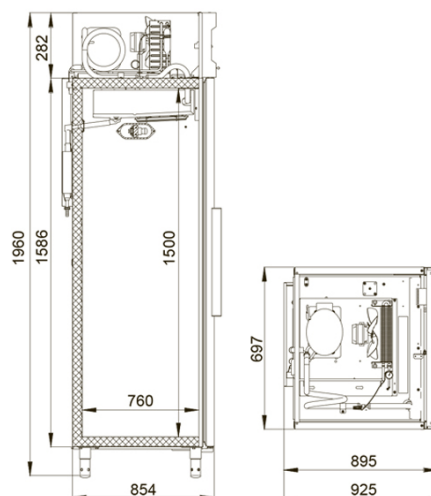


ПРОЕКТ: \_\_\_\_\_  
 МОДЕЛЬ: CM107-G  
 КОЛИЧЕСТВО: \_\_\_\_\_  
 СОГЛАСОВАНИЕ: \_\_\_\_\_  
 ДАТА: 18.09.2020



## CM107-G



### Технические характеристики

Диапазон рабочих температур, °С:	0...+6
Объем, л:	700
Материал обшивок корпуса снаружи:	нержавеющая сталь (кроме задней стенки)
Материал обшивок корпуса изнутри:	нержавеющая сталь
Габаритные размеры, мм:	697x925x1960
Толщина стенки корпуса, мм:	43
Условия окружающей среды (t, °С./вл-сть, %):	до +40/до 80
Тип охлаждения :	динамический
Хладагент:	R134a
Расположение агрегата:	верхнее
Терморегулятор:	электронный блок управления
Тип оттайки:	автоматическая с системой испарения конденсата
Клапан Шредера:	+
Потребляемая мощность, Вт, не более:	350
Расход электроэнергии за сутки, кВт/ч, не более:	4
Стандарт Gastronorm:	GN 2/1
Допустимая нагрузка на полку, кг:	40
Размер полки, мм:	530x650

Подсветка:	светодиодная
Колесные опоры:	опция
Замок:	+
Система электропитания, В/Гц:	230/50

## Логистическая информация

Вес нетто, кг:	114
Вес брутто, кг:	139
Размеры в упаковке, мм:	790x988x2125

Производитель оставляет за собой право вносить изменения, принципиально не влияющие на эксплуатационные свойства оборудования, без предварительного уведомления.