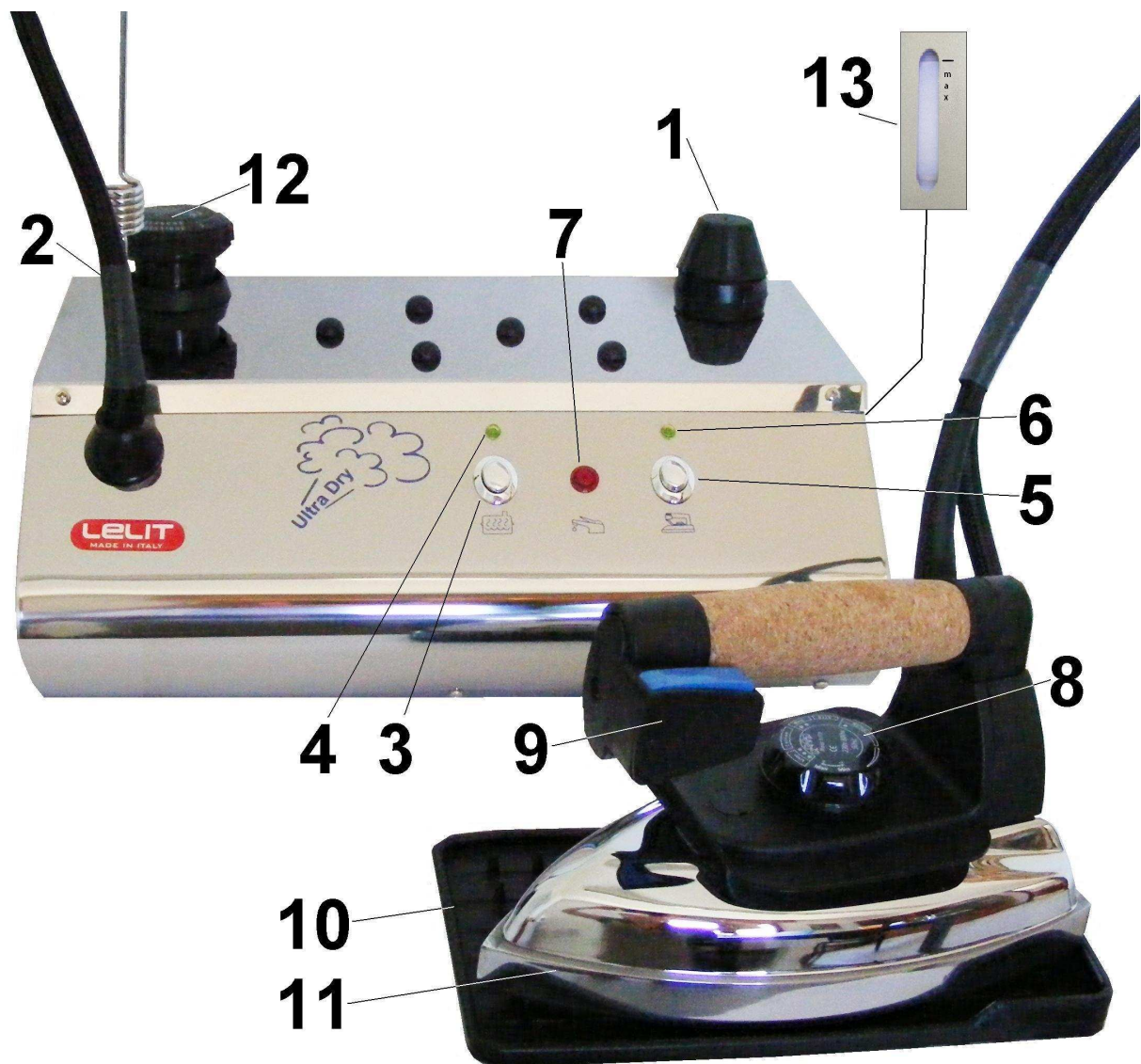




PROFESSIONAL EQUIPMENT
IN STAINLESS STEEL

PS1N



Brevetto
Patent
патент

Brevet d'invention
Brevet
Patente

Nr: BS2008A000144

COMPONENTI:

- | | |
|----------------------------------|---|
| 1. Tappo serbatoio | 8. Manopola regolazione temperatura piastra |
| 2. Sede asta reggi filo | 9. Pulsante vapore |
| 3. Interruttore caldaia "boiler" | 10. Tappeto poggia ferro da stiro |
| 4. Spia caldaia "boiler" | 11. Piastra ferro da stiro |
| 5. Interruttore ferro "iron" | 12. Tappo con valvola di sicurezza |
| 6. Spia ferro "iron" | 13. Visualizzatore livello acqua in serbatoio |
| 7. Spia mancanza d'acqua "water" | |

IMPORTANTE:

- ✓ **L'utilizzo di acqua demineralizzata o contenente profumi e/o additivi può causare uscita d'acqua dal ferro.**
- ✓ **Prima di utilizzare l'apparecchio verificare che voltaggi e potenze siano compatibili con quelle del prodotto acquistato riportate sulla targhetta dati della macchina stessa.**
- ✓ **Non aprire mai il tappo con valvola di sicurezza (12) quando la caldaia è calda o in pressione.**

ISTRUZIONI D'USO:

1. Togliere l'apparecchio dalla scatola e assicurarsi di aver rimosso tutti i componenti di imballaggio e sacchetti di protezione.
 2. Accertarsi che sia posizionato in modo stabile su una superficie piana e robusta, adatta a sostenere la macchina stessa e nelle vicinanze di una presa di corrente a muro (massimo 1,5 mt.); è consigliabile appoggiare il ferro sul tappeto (10) in dotazione.
 3. Inserire l'asta reggi filo (in dotazione) nell'apposita sede (2) ed agganciarla con il supporto (o molla) al tubo di collegamento ferro da stiro-caldaia.
 4. Aprire dolcemente (senza tirare con forza) il tappo del serbatoio (1) e riempire il serbatoio con max. 0,8 litri d'acqua utilizzando l'imbuto e facendo attenzione che non fuoriesca – il livello dell'acqua nel serbatoio non deve mai superare la linea del "max" indicata accanto al visualizzatore livello acqua (13); quindi richiudere il tappo con altrettanta attenzione (è sempre consigliato di mantenere il tappo del serbatoio (1) chiuso per evitare l'ingresso di polvere e/o sporco nel serbatoio).
 5. Inserire la spina di corrente alla rete, accendere l'interruttore caldaia (3) e l'interruttore ferro (5); le relative spie di riferimento (4 e 6) si illumineranno a conferma dell'avvenuta accensione – per stirare senza vapore accendere solo l'interruttore ferro (5).
 6. Posizionare la manopola di regolazione della temperatura della piastra del ferro da stiro (8) sulla posizione "cotone" (indicato sulla manopola "ooo").
 7. Attendere circa 7 minuti, a questo punto il PS1N è pronto per l'utilizzo.
 8. Durante il funzionamento, è normale che la pompa si attivi per ripristinare l'acqua nella caldaia in pressione, questa procedura potrà provocare un ronzio dalla pompa.
 9. Durante l'utilizzo è possibile aggiungere in qualsiasi momento l'acqua nel serbatoio attraverso l'apposita imboccatura (1) – il livello dell'acqua nel serbatoio non deve mai superare la linea del "max" indicata accanto al visualizzatore livello acqua (13).
 10. Se il serbatoio rimane senza acqua, la spia mancanza d'acqua (7) lampeggia e contemporaneamente il buzzer avvisa acusticamente l'utente: provvedere ad inserire max. 0,8 litri d'acqua nell'imboccatura del tappo serbatoio (1) – il livello dell'acqua nel serbatoio non deve mai superare la linea del "max" indicata accanto al visualizzatore livello acqua (13); si potrà ricominciare a stirare immediatamente.
- NB: Se il serbatoio non viene riempito subito alla richiesta d'acqua come indicato al punto 10, sarà comunque possibile continuare a stirare finché non saranno esauriti l'acqua ed il vapore all'interno della caldaia in pressione; a questo punto sarà necessario inserire max. 0,8 litri d'acqua nel serbatoio attraverso l'apposita imboccatura (1) (riprendere dal punto 4) ed attendere circa 10 minuti affinché il prodotto sia nuovamente pronto per il suo utilizzo. E' consigliabile pertanto mantenere aggiunto max. 0,8 litro d'acqua ad ogni richiesta come indicato al punto 10, in modo da non dover attendere, dopo il riempimento, per poter procedere a stirare.

MANUTENZIONE:

Per una maggiore durata e una migliore resa dell'apparecchio, è consigliabile l'utilizzo di sola acqua normale, senza aggiunta di profumi, che potrebbero provocare fuoriuscita d'acqua dal ferro.

ATTENZIONE: l'operazione di pulizia deve essere effettuata da personale competente in quanto in nessun modo le parti della macchina devono entrare in contatto con l'acqua, nel caso succeda non utilizzare la macchina e portarla dal centro assistenza tecnica autorizzato (pericolo di folgorazioni elettriche).

ATTENZIONE:

- Non lasciare incustodito l'apparecchio quando la spina è connessa alle rete.
- La spina di alimentazione deve essere disinserita dalla presa prima di immettere acqua nel serbatoio.
- Durante l'utilizzo ed anche per circa 30 minuti dalla fine dell'utilizzo (anche con macchina disinserita dalla rete elettrica) la piastra del ferro (11) da stiro ha temperature pericolose - evitare qualsiasi contatto.
- Nell'apparecchio è montato un dispositivo termico di interruzione, il quale non può essere sostituito da personale non qualificato.
- Per la pulizia della carrozzeria utilizzare un panno umido di sola acqua ben strizzato (accertarsi che la spina di corrente sia disinserita da almeno 60 minuti: pericolo scottature).
- Durante l'uso utilizzare il tappetino come appoggio per il ferro.

DATI TECNICI:

Potenza ferro: 800 W
 Potenza caldaia: 1400 W (1150 W resistenza di potenza + 250 W resistenza di livello)
 Potenza massima azionata: 2248 W
 Tensione: 230 V
 Potenza pompa: 48 W
 Capacità effettiva caldaia in pressione: 1.0 lt
 Capacità nominale caldaia in pressione: 2.0 lt

Capacità serbatoio a freddo: 1.0 lt
 Tempo di riscaldamento: 7 minuti circa
 Pressione d'esercizio: 3.5 bar
 Pressione massima: 5.5 bar
 Termostato del ferro regolabile, taratura 0°C-215°C
 Termostato bi-metallico di sicurezza del ferro a riarmo manuale, taratura 275°C

RISOLUZIONE DEI PROBLEMI PIÙ FREQUENTI:

PROBLEMA	SPIEGAZIONE	SOLUZIONE
Esce del vapore (poco) dalla caldaia	E' possibile che, durante il riempimento, sia fuoriuscita dell'acqua dal tappo e sia entrata all'interno della carrozzeria, impregnando l'isolante	Utilizzando la macchina normalmente, l'isolante si asciuga con il calore della macchina accesa; se il problema non si risolve in un ora (macchina accesa), contattare il servizio tecnico
Dal ferro da stiro esce vapore misto ad acqua	E' possibile che la piastra del ferro non sia calda a sufficienza (deve scaldarsi prima del passaggio del vapore)	Verificare che la manopola della regolazione della temperatura della piastra del ferro sia in posizione consentita per stirare con il vapore (posizione "cotone" °°°)
	E' possibile che sia stata inserita acqua aggiunta di profumi o sostanze simili	Continuare a stirare e non inserire più acqua aggiunta di profumi o sostanze simili
Dal ferro da stiro non esce vapore	E' possibile che la spia di riferimento dell'interruttore del ferro (6) sia spenta	Accendere l'interruttore del ferro (5), la spia di riferimento (6) si illuminerà a conferma dell'avvenuta accensione; attendere almeno 4 minuti, in modo che la piastra del ferro da stiro si scaldi
	E' possibile che la spia di riferimento dell'interruttore della caldaia (4) sia spenta	Accendere l'interruttore della caldaia (3), la spia di riferimento (4) si illuminerà a conferma dell'avvenuta accensione; attendere circa 7 minuti, in modo che la caldaia possa generare vapore
	E' possibile che sia terminata l'acqua in caldaia (la spia mancanza acqua lampeggia e suona il buzzer)	Provvedere al riempimento seguendo attentamente le istruzioni come indicato al punto "NB" delle ISTRUZIONI D'USO
L'asse da stiro si bagna	E' possibile che il telo posto sopra il piano di lavoro dell'asse da stiro non riesca a smaltire il vapore prodotto durante la stiratura	Sostituire il telo con uno di spessore maggiore, oppure provare con due teli sovrapposti, in modo da creare una superficie più consistente, che possa smaltire il vapore. Se si sta utilizzando un'asse termo-aspirante, azionare l'aspirazione costantemente.
	E' possibile che dal ferro esca vapore misto ad acqua (verificare spruzzando vapore su un panno asciutto)	Vedere sopra alla voce "dal ferro da stiro esce vapore misto ad acqua"

I dati e le immagini riportati potranno subire variazioni senza preavviso al fine del miglioramento delle prestazioni della macchina.

COMPONENTS:

- | | |
|---------------------------|---|
| 1. Tank cap | 7. Low water indicator light |
| 2. Wand seat | 8. Iron plate's temperature regulating knob |
| 3. Boiler switch | 9. Steam button |
| 4. Boiler indicator light | 10. Pad |
| 5. Iron switch | 11. Iron plate |
| 6. Iron indicator light | 12. Cap with safety valve |
| | 13. Water level indicator of the tank |

IMPORTANT:

- ✓ **The use of demineralised water or water with perfumes and/or additives can cause water leaks from the iron's plate.**
- ✓ **Before using the unit please make sure that voltage and power are accordingly with those indicated on the technical data label of the machine.**
- ✓ **Do not open the cap with safety valve (12) when the machine is still hot or under pressure.**

USER INSTRUCTIONS:

1. Remove the ironing machine from its packing and make sure all packing parts have been taken off (including the protection bags).
 2. Lay the machine on a flat and steady surface fitted to support it and next to a wall socket (max. mt. 1,5). It is recommended to lay the iron on the supplied pad (10).
 3. Insert in the wand seat (2) the supplied wand to hold the hose up and hook it with the spring up to the iron-boiler connecting wire.
 4. Unscrew slowly (without pulling) the tank cap (1) and fill the tank with max. 0,8 litre of water, use the funnel supplied and make sure you do not overfill the tank – the water level in the tank must never over come the line "max" indicated on the water level indicator (13); close the cap (1) carefully (it's recommended to maintain the tank cap (1) closed in order to avoid the entry of dust and/or dirt inside the tank).
 5. Insert the plug into an electrical outlet, press the boiler switch (3) and the iron switch (5); the two indicator lights (4 and 6) come on confirming the starting - if you want to iron without steam push only the iron switch (5).
 6. Turn the plate's temperature regulating knob (8) to the position "cotton" (indicated on the iron knob "ooo").
 7. Wait for about 7 minutes, the machine is ready for use.
 8. During the use it is normal that the pump starts working in order to restore the water level in the boiler under pressure; this procedure can cause a buzzing noise of the pump.
 9. During the use it is possible to fill water in the tank at any time through the entrance (1) - the water level in the tank must never over come the line "max" indicated on the water level indicator (13).
 10. In case the tank is empty, the low water indicator light (7) flashes and at the same time the buzzer acoustically warns the user: fill the tank with max. 0,8 liters of water through the entrance (1) - the water level in the tank must never over come the line "max" indicated on the water level indicator (13); you can begin ironing again immediately.
- N.B. If the tank is not filled with water when required, as explained at point 10, it is possible to continue ironing until the water and steam inside the boiler finish; at this point it is necessary to fill the tank with max. 0,8 litres of water through the entrance (1) (start from point 4) and wait for about 10 minutes in order for the unit to get ready for use. It is recommended to add max. 0,8 litres of water when required, see point 10, to avoid waiting, after refilling, for the machine to get ready.

MAINTENANCE:

For a long lasting and a better performance of the unit it is recommended to use only normal/tap water, without any perfumes that could cause water leaks from the iron's plate.

ATTENTION: the maintenance procedure must be carried out by qualified personnel, because the inside components of the unit must never come in contact with the water; should this happen, do not use the machine and bring it into an authorized service centre (electrocution danger).

CAUTION:

- Do not leave the machine unattended while the plug is connected to the socket.
- For complete safety, before filling the boiler, please disconnect the plug.
- While using the machine and 30 minutes afterwards (even with the unit disconnected) the iron plate has very dangerous temperature – do not touch it.
- The machine has a special heating element. Only qualified technician should replace it.
- Clean the frame with a water wet cloth (make sure that the plug has been disconnected at least 60 minutes before: risk of scalds)
- While ironing use the supplied pad to rest the steam iron.

TECHNICAL DATA:

Iron power: 800W
 Boiler power : 1400W (1150W power heating element + 250W level heating element)
 Max performed power: 2248W
 Tension: 230V
 Pump power : 48W
 Tank capacity under pressure (while performing): 1.0 Lt.
 Nominal tank capacity under pressure: 2.0 Lt.
 Cold tank capacity: 1.0 Lt.
 Heating time: 7 minutes
 Working pressure: 3,5 bar
 Max. pressure: 5,5 bar
 Adjustable iron thermostat set from 0°C to 215°C
 Bimetallic safety iron thermostat with manual reset at 275°C

TROUBLESHOOTING:

PROBLEM	EXPLANATION	SOLUTION
Does steam go out from the boiler?	It may happen that, while filling the tank, some water spills over the cap and flows inside the boiler wetting the insulating material	In order to solve the problem, we suggest using the machine as usual so to dry up the insulating material through the heat of the machine. In case you still have this problem after one working hour, please contact the service shop
Does the steam iron leak steam mixed with water?	The iron plate has to be hot before the steam passage.	Please check that the temperature knob is on the right position(cotton °°°)
	The used water is mixed with perfumes or similar substances.	Continue ironing and use only normal water.
Does not the iron give off steam?	The iron indicator light (6) might be off.	Push the iron button (5), the light comes on; wait for 4 minutes so that the iron plate warms
	The boiler indicator light might be off	Push the boiler button (3), the light comes on: wait for 7 minutes so that the boiler produces steam.
	The water might be finished (the low water indicator light flashes and the buzzer is on)	Fill it to the required level following the instructions carefully, especially the point "NB" of the "User Instructions"
Does the ironing board get wet?	The ironing board cover might not be able to absorb the steam completely	You might use a thicker cover (or two covers) so to create a thicker surface to absorb the steam better. In case you are using a vacuum table, switch on the vacuum function each time you are using the steam
	The steam iron leaks steam mixed with water (check by spraying some steam on a dry cloth)	See above "Does the steam iron leak steam mixed with water?"

DESCRIPTION :

- | | |
|---|---|
| 1. Bouchon du réservoir | 7. Voyant lumineux « manque d'eau » |
| 2. Siège pour la tige du tube | 8. Bouton de réglage de la température de la plaque |
| 3. Interrupteur de la chaudière « boiler » | 9. Bouton du vapeur |
| 4. Voyant lumineux de la chaudière « boiler » | 10. Appui-fer |
| 5. Interrupteur du fer « iron » | 11. Plaque |
| 6. Voyant lumineux du fer | 12. Bouchon avec valve de sûreté |
| | 13. Indicateur niveau eau dans le réservoir |

IMPORTANT:

- ✓ **L'utilisation de l'eau déminéralisé ou contenant des parfumes et/ou additives peut causer la perte de l'eau de la plaque du fer à repasser.**
- ✓ **Avant d'utiliser la machine vérifiez que le voltage et la puissance sont conformes avec les données techniques indiquées sur l'étiquette de l'appareil.**
- ✓ **Il ne faut jamais ouvrir le bouchon avec la valve de sûreté (12) quand la chaudière est chaude ou en pression.**

MODE D'EMPLOI:

1. Otez la machine de la boîte et assurez-Vous que tout les composants d'emballage et les sachets aient été enlevés.
2. Posez la machine sur une surface stable et plate, auprès d'une prise de terre (max. 1,5 mt); il est conseillé d'appuyer le fer sur le appui-fer (10) en dotation.
3. Insérez la tige dans la siège (2) et accrochez le tube qui connecte le fer à la chaudière avec le support ou le ressort en dotation.
4. Dévissez doucement (sans tirer) le bouchon du réservoir (1) et remplissez le réservoir avec max. 0,8 litre, en s'aidant avec l'entonnoir et en faisant attention à ne pas déborder – le niveau de l'eau dans le réservoir ne doit jamais dépasser la ligne « max » dessinée sur l'indicateur niveau eau dans le réservoir (13); fermez le bouchon avec attention (il est conseillé de maintenir le bouchon (1) fermé pour éviter l'entrée de la poussière et/ou saleté à l'intérieur du réservoir).
5. Insérez la fiche dans la prise de courant, appuyez le bouton de la chaudière (3) et le bouton du fer (5) ; les voyants lumineux s'illuminent pour confirmer le démarrage. Pour repasser sans vapeur appuyer seulement le bouton du fer (5).
6. Mettez le bouton de réglage de la température de la plaque du fer (8) sur la position « coton » (indiqué sur le bouton avec « °°° ») .
7. Attendez 7 minutes, la chaudière est prête pour l'usage.
8. Pendant l'usage, il est normal que la pompe se mette en route pour maintenir le niveau de l'eau dans la cuve en pression, cette opération peut causer un vrombissement de la pompe.
9. Pendant l'usage il est possible ajouter de l'eau dans le réservoir en n'importe quel moment à travers l'entrée couverte avec le bouchon (1) – le niveau de l'eau dans le réservoir ne doit jamais dépasser la ligne « max » dessinée sur l'indicateur niveau eau dans le réservoir (13).
10. Si le réservoir reste sans eau, le voyant lumineux « manque d'eau » (7) clignote et en même temps l'avertisseur avertie l'utilisateur avec son rumeur : introduisez max. 0,8l d'eau à travers l'ouverture couverte par le bouchon (1) – le niveau de l'eau dans le réservoir ne doit jamais dépasser la ligne « max » dessinée sur l'indicateur niveau eau dans le réservoir (13); il est possible de recommencer à repasser immédiatement.

NB : Si le réservoir n'est pas rempli tout de suite avec de l'eau, comme expliqué au point 10, il est quand même possible de continuer le repassage jusqu'au moment où l'eau et la vapeur à l'intérieur de la cuve seront terminés ; maintenant il est nécessaire introduire max. 0,8l d'eau dans le réservoir à travers l'ouverture couverte par le bouchon (1) (reprendre à partir du point 4) et attendre environ 10min. pour que le produit soit de nouveau prêt pour l'usage. Il est donc conseillé d'introduire max. 0,8l d'eau dès que le système de la chaudière le demande, pour ne pas devoir attendre, après le remplissage, pour pouvoir recommencer à repasser.

ENTRETIEN :

Pour une plus longue durée de l'appareil et une meilleure performance il est conseillé d'utiliser uniquement de l'eau normale/de robinet, sans aucun additif/parfum, qui pourrait causer la perte de l'eau de la plaque du fer à repasser.

ATTENTION : la procédure de nettoyage doit être effectuée par personnel autorisé parce que les composants à l'intérieur de la chaudière ne doivent pas entrer en contact avec l'eau ; au cas où cela se passe, il ne faut pas utiliser la chaudière mais il faut la porter dans un centre d'assistance après vente autorisé (danger d'électrocution).

PRECAUTIONS:

- Ne laissez jamais la machine sans surveillance lorsque elle est connectée à la courant.
- La fiche doit être déconnectée avant de remplir le réservoir.
- Pendant l'usage et 15 minutes après la fin de l'utilisation (même après que la machine ait été déconnectée) la plaque du fer (11) est très chaude – éviter tout contacts.
- La machine a un dispositif thermique d'arrêt. Il doit être remplacé uniquement par techniciens autorisés.
- Pour nettoyer la carrosserie utiliser un chiffon baigné avec de l'eau (s'assurer que la fiche est débranchée depuis au moins 60 minutes: on peut se brûler).
- Pendant l'utilisation il faut user l'appui fer pour appuyer le fer.

DONNEES TECHNIQUES:

Puissance du fer: 800W

Puissance de la chaudière: 1400W (1150W résistance de puissance + 250W résistance de niveau)

Puissance maximale: 2248W

Tension : 230V

Puissance de la pompe: 48W

Capacité de la cuve sous pression: 1,0 l

Capacité nominale de la cuve sous pression: 2,0 l

Capacité du réservoir froid: 1,0 l

Temps réchauffage: 7 minutes

Pression d'exercice: 3.5 bar

Pression maximale : 5.5 bar

Thermostat du fer réglable, calibre: 0°C – 215°C

Thermostat bimétallique de sûreté du fer rechargeable manuellement, calibre 275°C

SOLUTION AUX PROBLEMES PLUS FREQUENTS:

PROBLEME	DESCRIPTION	SOLUTION
La chaudière perd (un peu) de la vapeur	Pendant le remplissage de la chaudière, un peu d'eau peut couler au delà du couvercle et entrer à l'intérieur de la carrosserie, en baignant le matériel isolant.	En usant la machine normalement, le matériel isolant sèche grâce à la chaleur de la machine en fonction; si le problème persiste pour plus d'une heure (la machine en fonction), il faut contacter le service après-vente.
Le fer perd de la vapeur mêlée de l'eau.	Probablement on a introduit de l'eau avec parfums ou additifs. La plaque du fer peut non être assez chaude; elle doit se réchauffer avant le passage de la vapeur.	Continuez le repassage et utilisez seulement de l'eau normale. Vérifiez si le bouton de réglage de la température de la plaque du fer se trouve dans la position consentie pour le repassage à vapeur (position "coton ^{ooo} ").
Le fer ne fait pas du vapeur.	Le voyant lumineux du fer (6) peut être éteint.	Appuyez l'interrupteur du fer (5), le voyant (6) s'illuminera pour confirmation; attendez au moins 4 minutes, afin que la plaque du fer puisse se réchauffer.
	Le voyant lumineux de la chaudière (4) peut être éteint.	Appuyez l'interrupteur de la chaudière (3), le voyant (4) s'illuminera pour confirmation; attendez au moins 7 minutes, afin que la chaudière puisse générer du vapeur.
La planche à repasser se mouille.	L'eau à l'intérieur de la chaudière peut être finie (le voyant "manque d'eau" est allumé et l'avertisseur sonne).	Remplissez la chaudière en suivant avec attention le point « NB » des instructions « Mode d'emploi ».
	Probablement la toile sur la planche à repasser non réussit à évacuer la vapeur produite pendant le repassage.	Remplacez la toile avec une toile plus épaisse, ou essayez avec deux toiles superposées, afin de créer une surface plus épaisse, qui puisse évacuer le vapeur. Si on utilise une planche thermo aspirante, il faut actionner l'aspiration toutes les fois qu'on utilise le vapeur et il faut régler la sortie du vapeur (à travers le bouton de l'électrovalve, où prévu) au minimum.
	Le fer perd de la vapeur mêlée de l'eau (vérifier en vaporisant de la vapeur sur un tissu sec).	Voyez au-dessus la voix "le fer perd de la vapeur mêlée de l'eau".

EINRICHTUNG:

- | | |
|------------------------------|---|
| 1. Tankverschlusskappe | 7. „Wasser fehlt“ Anzeige |
| 2. Stangensitz | 8. Plattetemperaturregelungsknopf |
| 3. Kesselschalter „boiler“ | 9. Dampftaste |
| 4. Kesselanzeige | 10. Matte |
| 5. Bügeleisenschalter „iron“ | 11. Bügeleisenplatte |
| 6. Bügeleisanzeige | 12. Verschlusskappe mit Sicherheitsventil |
| | 13. Wasserstandsanzeige des Tanks |

WICHTIG :

- ✓ **Das Benutzen von demineralisiertem Wasser oder von Wasser mit Parfüm u./od. Zusatzstoffen kann Wasserleck vom Bügeleisen verursachen.**
- ✓ **Versichern Sie sich, dass Spannung und Stromstärke mit den Daten der technischen Etikette der Maschine vereinbar sind.**
- ✓ **Es ist verboten, die Verschlusskappe mit Sicherheitsventil (12) zu öffnen, wenn der Kessel warm od. unter Druck ist.**

BEDIENUNGSANLEITUNG:

1. Öffnen Sie die Verpackung und ziehen Sie die Bügelstation heraus. Beachten Sie, die Verpackungsteile und Schutzbeutel weggenommen zu haben.
 2. Legen Sie die Bügelstation auf eine ebene und stabile Fläche in der Nähe einer Mauersteckdose (Max. 1,5 Mt.); wir empfehlen, das Bügeleisen auf Ihre ausgestattete Matte (10) zu legen.
 3. Stecken Sie die ausgestattete Stange in ihrem eigenen Platz (2) und haken Sie den Dampfschlauch durch die Feder.
 4. Öffnen Sie langsam die Tankverschlusskappe (1) und füllen Sie max. 0,8 Liter Wasser mittels des Trichters. Beachten Sie beim Füllung darauf, dass das Wasser nicht überläuft – das Wasser im Tank muss nie die Linie „Max“ am Wasserstandsanzeige (13) übergehen; schließen Sie langsam die Kappe wieder (wir empfehlen, die Verschlusskappe (1) immer geschlossen zu behalten, um den Eintritt von Staub u./od. Schmutz zu vermeiden).
 5. Stecken Sie den Stecker an den Stromnetz ein, schalten Sie den Kesselschalter (3) und den Bügeleisenschalter (5) ein; die beiden Anzeigen (4 und 6) erleuchten sich, um die Einschaltung zu zeigen. Wenn Sie ohne Dampf bügeln möchten, schalten Sie nur den Bügeleisenschalter (5) ein.
 6. Stellen Sie den Temperaturregelungsknopf (8) der Platte an Position Baumwolle „Cotton“ (auf dem Knopf ist mit „^{ooo}“ gezeit).
 7. Warten Sie ungefähr 7 Minuten; jetzt ist die Maschine betriebsbereit.
 8. Während die Maschine in Betrieb ist, läuft die Pumpe weiter, um den Kessel unter Druck mit Wasser auszufüllen; der Betrieb der Pumpe kann ein Summen-Geräusch verursachen.
 9. Während die Maschine in Betrieb ist, können Sie den Tank jederzeit durch die Öffnung (1) füllen – das Wasser im Tank muss nie die Linie „Max“ am Wasserstandsanzeige (13) übergehen.
 10. Wenn den Tank leer ist, dann blinkt die Anzeige „Wasser fehlt“ (7) und gleichzeitig warnt der Buzzer den Benutzer: fühlen Sie max. 0,8l Wasser durch die Öffnung (1) – das Wasser im Tank muss nie die Linie „Max“ am Wasserstandsanzeige (13) übergehen; Sie können sofort wieder bügeln.
- NB: Wenn der Tank nicht sofort gefüllt wird, wie am Punkt 10 erklärt, können Sie soweit es Wasser und Dampf im Kessel noch gibt weiter bügeln; dann müssen Sie den Tank mit max. 0,8l Wasser durch die Öffnung (1) füllen (beginnen Sie vom Punkt 4), und Sie müssen ungefähr 10 Min. warten, so dass die Bügelstation nochmals betriebsbereit ist. Wir empfehlen, immer max. 0,8l Wasser in den Tank zu füllen, jedes Mal, dass das verlangt wird, wie im Punkt 10 erklärt, um längere Wartezeit zu vermeiden.

WARTUNG:

Für eine sehr lange Lebensdauer und eine bessere Leistung der Bügelstation empfehlen wir das Benutzen von nur normalem Wasser, ohne Parfüm u./od. Zusatzstoffen, die Wasserleck vom Bügeleisen verursachen können. ACHTUNG: die Reinigung der Bügelstation darf nur von sachkundigen Personal geführt werden, weil die inneren Komponenten der Maschine nie in Kontakt mit dem Wasser treten müssen; falls die Komponenten doch mit Wasser in Kontakt treten, dürfen Sie die Maschine nicht benutzen - bringen Sie die Bügelstation sofort zum Kundendienst (Hinrichtung Gefahr).

SICHERHEITSHINWEISE:

- Lassen Sie das Gerät niemals unbeaufsichtigt, wenn es in Betrieb ist und halten Sie es von Kinder und von Minderjährigen fern.
- Ziehen Sie immer den Netzstecker von dem Stromnetz weg, bevor Sie Wasser in den Tank einfüllen.
- Beachten Sie, dass die Bügelplatte noch heiß ist, sowohl während der Verwendung als auch ca. 30 Minuten, nachdem das Gerät ausgeschaltet wurde.
- Die Maschine ist mit einer Leiterbruchwärmeverrichtung ausgestattet, die unbedingt von Fachmännern ersetzt werden muss.
- Putzen Sie das Gehäuse mit einem feuchten Tuch (versichern Sie dass der Stecker vor 60 Minuten ausgeschaltet ist: Verbrennungsgefahr).
- Während die Maschine in Betrieb ist, benutzen Sie die Matte, um das Bügeleisen zu legen.

TECHNISCHE DATEN:

Leistungsaufnahme Bügeleisen: 800W	Kalttankvolumen: 1,0 Lt.
Leistungsaufnahme Kessel: 1400W (1150W	Erwärmungszeit: 7 Minuten
Leistungsheizelement + 250W Niveau-Heizelement)	Arbeitsdruck: 3,5 Bar
Max. Leistungsstärke: 2248W	Max. Kesseldruck: 5,5 Bar
Spannung: 230V	Einstellbarer Thermostat geeicht 0°C – 215°C
Tankvolumen unter Druck: 1,0 Lt.	Biometallischer Schutzthermostat mit manuellem Re-Start Eichung 275°C
Nominalkesselvolumen: 2,0 Lt.	

STÖRUNGEN UND STÖRUNGSBEHEBUNG:

STÖRUNG	ERKLÄRUNG	MASSNAHME ZUR BEHEBUNG
Lässt die Kessel wenig Dampf ab?	Während der Füllung ist Wasser aus der Kappe übergelaufen und der Isolierstoff ist nass geworden	Benutzen Sie die Maschine wie immer, der Isolierstoff trocknet durch die Wärme der Maschine; falls das Problem nach einer Stunde nicht aufgelöst ist, wenden Sie dem Kundendienst an.
Lässt das Bügeleisen Dampf gemischt mit Wasser ab?	Die Bügeleisenplatte ist nicht warm genug. Sie soll vorher des Dampfdurchgangs wärmen.	Prüfen Sie über, dass der Plattetemperatur - regelungsknopf an die Position "cotton" °°° eingestellt ist.
	Es wurde Wasser mit Parfüms od. Zusatzstoffe benutzt.	Bügeln Sie weiter und benutzen Sie immer nur normales Wasser.
Lässt das Bügeleisen keinen Dampf ab?	Das Licht des Bügeleisens (6) ist aus	Schalten Sie den Bügeleisenschalter (5) ein, das Licht (6) erleuchtet, um die Einschaltung zu zeigen. Warten Sie auf 4 Minuten so dass die Bügeleisenplatte wärmt
	Das Licht des Kessels (4) ist aus	Schalten Sie den Kesselschalter (3) ein: das Licht (4) erleuchtet, um die Einschaltung zu zeigen; warten Sie auf 7 Minuten ein erneutes Erreichen des Betriebsdruckes
	Das Wasser ist verbraucht (die "Wasser fehlt" Anzeige ist erleuchtet)	Folgen Sie die Anleitung und füllen Sie den Tank
Ist der Bügeltisch nass?	Der Bezug des Bügeltisches lässt den Dampf nicht abfließen, der während des Bügeln produziert wird	Ersetzen Sie den Bezug mit einem dicker oder legen Sie zwei Bezüge auf den Tisch, um eine dickere Fläche zu haben, die den Dampf abfließen lässt. Wenn Sie den Bügeltisch mit absaugenden und -geblasenen Funktion verwenden, betätigen Sie das Absaugen jedes Mal, Sie den Dampf benutzen.
	Das Bügeleisen lässt Dampf mit Wasser abfließen (spritzen Sie Dampf auf ein Tuch als Überprüfung)	Sehen Sie „Lässt das Bügeleisen Dampf gemischt mit Wasser ab?“

Die eingefügten Daten und Fotos können ohne Voranmeldung verändert werden, um die Leistungen des Produkts zu verbessern.

КОМПОНЕНТЫ:

- | | |
|---|--|
| 1. Пробка резервуара | 7. Сигнальная лампочка отсутствия воды "water" |
| 2. Отверстие для стержня-держателя шланга | 8. Регулятор температуры подошвы утюга |
| 3. Выключатель бойлера "boiler" | 9. Кнопка подачи пара |
| 4. Световой индикатор бойлера "boiler" | 10. Резиновый коврик |
| 5. Выключатель утюга "iron" | 11. Подошва утюга |
| 6. Световой индикатор утюга "iron" | 12. Пробка с предохранительным клапаном |
| | 13. Индикатор уровня воды в резервуаре |

ВНИМАНИЕ!

- ✓ **Использование декальцифицирующей воды, с парфюмерными добавками или другими продуктами, может стать причиной, того, что из утюга польется вода.**
- ✓ **Перед началом использования данного прибора проверьте, чтобы напряжение и мощность были совместимыми с теми, которые приводятся в датовой табличке на самом аппарате.**
- ✓ **Никогда не открывайте пробку с предохранительным клапаном (12), если бойлер горячий и во время функционирования.**

ИНСТРУКЦИЯ ПО ИСПОЛЬЗОВАНИЮ:

1. Перед тем как пользоваться электроприбором, достаньте его из коробки и освободите все предметы в оснащении от полиэтиленовой упаковки.
2. Убедитесь, что электроприбор установлен на прочной горизонтальной поверхности, предназначенной выдержать вес самого аппарата, а также поблизости от розетки сети электропитания (максимум 1,5 м.); советуем ставить утюг на резиновый коврик (10), имеющийся в оснащении.
3. Вставьте стержень - держатель парושланга (в оснащении) в отверстие (2), закрепите с помощью специальной пружины парושланг, соединяющий бойлер с утюгом.
4. Несильно откройте пробку резервуара (1) и наполните бойлер водой, максимум 0,8 литр. Пользуйтесь специальным приспособлением – воронкой. Желательно, воду не переливать через край - Уровень воды в резервуаре ни в коем случае не должен перейти линию «Мах» нарисована на индикаторе (13). Осторожно закрыть бойлер пробкой (1). Советуем держать пробку резервуара (1) закрытой, чтобы пыль или грязь не попали в бойлер.
5. Подключите вилку шнура питания к электросети, включите кнопку бойлера (3) и кнопку утюга (5), световая индикация кнопок подтверждает включение электроприбора. Для глажения без пара – включите только кнопку утюга (5).
6. Установите регулятор температуры подошвы утюга (8) в позицию - «cotone» (графическое изображение на регуляторе "ooo")
7. Подождите около 7 минут. PS1 готов к использованию.
8. Во время работы с парогенератором, периодическое включение насоса, для закачки воды в паровой бойлер - нормальное явление. Эта процедура производит шум, гудение от мотора.
9. Во время работы электроприбора, можно в любой момент подливать воду в резервуар (1) - Уровень воды в резервуаре ни в коем случае не должен перейти линию «Мах» нарисована на индикаторе (13).
10. Если во время работы, резервуар останется без воды, начнет мигать лампочка отсутствия воды (7) и одновременно звучит предупреждающий звуковой сигнал: наполните резервуар водой максимум 0,8 литр, через отверстие пробки резервуара (1) - Уровень воды в резервуаре ни в коем случае не должен перейти линию «Мах» нарисована на индикаторе (13). И сразу же можно начинать гладить.

Внимание: если бойлер не сразу был наполнен водой, после того, как прозвучал звуковой сигнал (как указано в пункте 10), продолжать гладить вы сможете до тех пор, пока не закончиться пар под давлением в бойлере. Теперь можно наполнить бойлер водой, максимум 0,8 литр, через отверстие пробки резервуара (1), как указано в пункте № 4. Подождать около 10 минут, после этого PS1 готов к использованию. Советуем добавлять максимум 0,8 литр воды (как указано в пункте 10) при каждом звуковом сигнале, и вам не придется ждать, чтобы снова пользоваться аппаратом.

ПРИМЕЧАНИЕ:

Для увеличения срока службы и более эффективного использования парогенератора, советуем использовать обычную питьевую воду, желательно теплую и без добавок.

Внимание: очищением бойлера должен заниматься только компетентный персонал технического обслуживания, поскольку категорически не допускается попадание воды парогенератор. Если все же это произошло, не пользуйтесь аппаратом, отнесите его к компетентному персоналу технического обслуживания (опасность поражения электрическим током!).

ВНИМАНИЕ:

- Не оставляйте парогенератор включенным в электросеть без присмотра.
- Во время использования подошва утюга (11) может достигать высоких температур, которые поддерживаются в течение 30 минут, после отключения электроприбора от сети. **Внимание:** опасность обжечься, даже если аппарат находится в выключенном состоянии!
- Перед наполнением бойлера водой, обязательно отключите прибор от электросети.
- В аппарат вмонтирован термический механизм отключения, который может быть заменен только компетентным персоналом технического обслуживания.

- Для поддержания чистоты внешнего корпуса, пользуйтесь влажной тканью (убедитесь, что электроприбор отключен от электросети за 1 час до начала чистки: опасность обжечься!)
- Во время работы пользуйтесь резиновым ковриком (10), как подставкой под утюг.

ТЕХНИЧЕСКИЕ ХАРАКТЕРИСТИКИ:

Мощность утюга: 800 Вт
 Мощность бойлера: 1400 Вт (мощность нагревательного элемента бойлера 1150 Вт. + мощность нагревателя уровня 250 Вт.)
 Максим. мощность при включении: 2248 Вт.
 Напряжение: 230V
 Мощность насоса подкачки: 48 Вт
 Фактическая емкость парового бойлера (во время функционирования): 1 л.

Номинальная емкость парового бойлера: 2.0 л.
 Емкость бочка для залива воды: 1 л.
 Время готовности работы: 7 минут
 Рабочее давление: 3,5 бар
 Максимальное давление: 5,5 бар
 Регулируемый термостат утюга, настроен от 0°C – 215°C
 Биметаллический термостат безопасности утюга, отрегулирован 275°C

РЕШЕНИЕ ВСТРЕЧАЮЩИХСЯ ПРОБЛЕМ

ПРОБЛЕМА	ОБЪЯСНЕНИЕ	РЕШЕНИЕ
Выходит пар (мало) из бойлера	Возможно во время наполнения бойлера водой, произошло попадание воды вне котла, намочив изоляционное покрытие	Пользоваться электроприбором в обычном порядке, чтобы в результате исходящего тепла, изоляционное покрытие высохло. Если в течение 1 часа (вкл. аппарат) проблема не разрешилась, обратиться в сервисное обслуживание.
Из утюга выходит пар смешанный с водой	Подошва утюга недостаточно нагрета (внимание: подошва утюга должна разогреться, перед тем как начать работать с паром)	Убедитесь, что регулятор температуры утюга установлен в позицию, которая обеспечивает подачу сухого пара (позиция - «cotone» °°°).
	Возможно, бойлер наполнен водой с парфюмерными добавками или другими продуктами	Продолжайте гладить и больше не добавляйте воду с парфюмерными добавками или другими продуктами.
Из утюга не выходит пар	Световой индикатор утюга (6) выключен.	Нажать выключатель утюга (5), световой индикатор утюга (6) загорится, подтверждая подключение. Подождать, примерно 4 мин. пока подошва утюга нагреется.
	Световой индикатор бойлера отключен.	Нажать выключатель бойлера (3), световой индикатор бойлера (4) загорится, подтверждая подключение. Подождать (7 мин.) пока вода в котле нагреется и начнет вырабатываться пар.
	Закончилась вода в бойлере (сигнальная лампочка отсутствия воды загорелась и гудит звуковой сигнал)	Наполнить бойлер водой, как указано в графе «Внимание» (после пункта №10) настоящей инструкции по использованию.
Гладильная доска намочена или влажная	Возможно, чехол рабочей поверхности доски, во время глажения с паром, не успевает высохнуть.	Попробуйте подложить еще ткань или другой чехол, чтобы создать более плотную рабочую поверхность, которая будет быстрее испарять влажность. Если Вы пользуетесь гладильной доской с подогревом и отсосом воздуха, включайте функцию отсоса воздуха каждый раз как пользуетесь паром.
	Возможно, из утюга выходит пар смешанный с водой (попробовать направить пар на отдельную сухую ткань, чтобы удостовериться в этом)	Смотрите выше «Из утюга выходит пар смешанный с водой».

Указанные данные и фотографии могут быть изменены без предварительного предупреждения для улучшения работы парогенератора.

COMPONENTES:

- | | |
|--|--|
| 1. Tapón del tanque | 7. Indicador luminoso falta de agua "water" |
| 2. Alojamiento asta sostén cable | 8. Pomo regulación temperatura suela de la plancha |
| 3. Interruptor luminoso caldera "boiler" | 9. Botón vapor |
| 4. Indicador luminoso caldera "boiler" | 10. Alfombrita apoya plancha |
| 5. Interruptor luminoso plancha "iron" | 11. Suela de la plancha |
| 6. Indicador luminoso plancha "iron" | 12. Tapón con válvula de seguridad caldera |
| | 13. Indicador nivel de agua en el tanque |

! IMPORTANTE!

- ✓ El utilizzo de agua con productos decalcificantes y/o perfumes y/o otros puede causar escape de agua de la plancha.
- ✓ Antes de iniciar a usar la máquina controle siempre que el voltaje y la potencia correspondan a las indicadas en la tarjeta de datos técnicos.
- ✓ No abrir nunca el tapón de seguridad caldera (12) cuando la caldera está caliente o bajo presión.

INSTRUCCIONES DE USO:

1. Quitar la máquina de la caja y asegurarse de haber removido todos los componentes del embalaje y bolsas de protección.
2. Controlar de haber posicionado la máquina en un modo estable sobre una superficie plana y sólida, capaz de sostenerla y cerca de la toma de corriente de pared (máximo 1,5 mt). Es aconsejable apoyar la plancha sobre la alfombrita (10) en dotación.
3. Introducir el asta sostén cable (en dotación) en la respectiva sede (2) y engancharla con el soporte (o muelle) al cable de conexión plancha-caldera.
4. Abrir con cuidado el tapón (1) del tanque y llenar la caldera con al máx. 0,8 litros de agua usando el embudo y cuidando que no desborde – el nivel de agua en el tanque no debe nunca superar la línea "max" indicada sobre el indicador (13). Cerrar el tapón (es aconsejable dejarlo siempre cerrado para evitar que entre polvo en el tanque)
5. Conectar el enchufe de corriente a la red, encender el botón caldera (3) y el botón plancha (5). Los interruptores luminosos se iluminarán al encenderse de la máquina. Para planchar sin vapor, encender solo el botón plancha (5).
6. Posicionar el pomo de regulación de la temperatura de la suela de la plancha (8) en la posición "algodón" (indicado en el pomo como "ooo").
7. Esperar aproximadamente 7 min. La máquina estará lista para su uso.
8. Durante el trabajo es normal que la bomba se active de vez en cuando para llenar el tanque bajo presión con agua. Esta acción causa un ruido parecido a un zumbido.
9. Durante el uso es posible llenar el tanque con agua en cualquier momento – el nivel de agua en el tanque no debe nunca superar la línea "max" indicada sobre el indicador (13).
10. Cuando el tanque está vacío, el indicador luminoso falta de agua (7) empieza a hacer señales con luces y al mismo tiempo el zumbador acústico advierte el usuario de la falta de agua. Llenar la caldera con al máx. 0,8 litros de agua usando el embudo y cuidando que no desborde – el nivel de agua en el tanque no debe nunca superar la línea "max" indicada sobre el indicador (13). Se podrá planchar de nuevo en seguida.

NB: si no habrá llenado el tanque al oír el zumbador acústico (como indicado en el punto 10), podrá continuar a planchar hasta cuando termine el agua en el tanque bajo presión. Despues tendrá que llenar la caldera con al máx. 0,8 litros de agua usando el embudo (1) y hacer todas las operaciones como indicado desde el punto 4. Esperar aproximadamente 10 min para que la máquina esté de nuevo lista. Es aconsejable llenar siempre el tanque (1) con al máx. 0,8 litros de agua al oír el zumbador acústico (como descrito en el punto 10) para no tener que esperar mucho tiempo, despues del llenado, para planchar de nuevo.

MANTENIMIENTO:

Para una mayor duración y un mejor rendimiento del aparato es aconsejable usar solamente agua normal del grifo sin productos decalcificantes y/o perfumrs y/o otros que puedan causar escape de agua de la plancha.

ATENCIÓN: la operación de limpieza debe ser efectuada solo por personales técnicos expertos por que ninguna parte eléctrica de la máquina debe entrar en contacto con agua. Si pasa eso, lleve en seguida la máquina a un centro de asistencia técnica autorizado (peligro de electrocución).

ATENCIÓN:

- No dejar abandonado el aparato cuando el enchufe esté conectado a la red eléctrica.
- La plancha alcanza temperaturas elevadas y las mantiene durante 15 minutos después de su apagado. Atención: peligro de quemaduras incluso cuando la máquina ha sido desconectada de la red eléctrica.
- Antes de verter agua en el tanque, verificar que se haya desconectado el enchufe de la toma de alimentación.
- Durante el uso y dentro de los 30 minutos posteriores a su apagado, la suela de la plancha (11) alcanza temperaturas peligrosas – evitar cualquier tipo de contacto.
- En el aparato ha sido montado un dispositivo térmico de interrupción, el cual no puede ser sustituido por personal no calificado.
- Para la limpieza del cuerpo exterior de la máquina utilizar un paño húmedo de sola agua. Cuidado: la máquina debe estar desenchufada desde por lo menos 60 minutos: peligro de quemaduras).
- Apoyar la plancha sobre la alfombrita (10) en dotación.

DATOS TÉCNICOS:

Potencia de la plancha: 800W	Capacidad del tanque sin presión: 1 lt
Potencia de la caldera: 1400W (1150W resistencia de potencia + 250W resistencia de nivel)	Tiempo de calentamiento: 7 min.
Potencia máxima accionada: 2248W	Presión de trabajo: 3,5 bar
Tensión: 230V	Presión máxima: 5,5 bar
Potencia bomba: 48W	Termostato de la plancha regulable, calibrado 0°C–215°C
Capacidad efectiva del tanque bajo presión: 1 lt	Termostato bimetálico de seguridad de la plancha de rearme manual, calibrado 275°C
Capacidad nominal del tanque bajo presión: 2,0 lt	

SOLUCIÓN DE LOS PROBLEMAS MÁS COMUNES

PROBLEMA	EXPLICACIÓN	SOLUCIÓN
¿Sale poco vapor de la caldera?	Puede suceder que, mientras se llena el tanque, un poco de agua se derrame sobre el casquillo y fluya dentro de la caldera que moja el material aislador	Al utilizar la máquina, el material aislador se seca con el calor de la misma. En caso de que todavía tenga este problema después de una hora de funcionamiento, entrar en contacto con el servicio técnico
¿De la plancha sale vapor mezclado con agua?	La plancha tiene que estar caliente antes del paso del vapor. Esperar que la plancha se caliente suficientemente	Controlar que el pomo regulación temperatura suela de la plancha esté en la posición: “°°° de algodón)”
	Es posible que se haya llenado el tanque del agua con productos decalcificantes y/o perfumes y/o otros	Continuar a planchar y no utilizar nunca más este tipo de productos, solo agua del grifo.
¿De la plancha no sale el vapor?	El indicador luminoso de la plancha puede estar apagado (6)	Presione el botón de la plancha (5) y el indicador luminoso se iluminará (6); esperar 4 minutos hasta cuando la placa de la plancha se calentará.
	El indicador luminoso de la caldera puede estar apagado (4)	Presione el botón de la caldera (3) y el indicador luminoso se iluminará (4); se debe esperar 7 minutos para que de la caldera salga vapor.
	No hay más agua, (el indicador luminoso falta de agua está encendido y se puede oír el zumbador acústico)	Llenarla al nivel requerido leyendo las instrucciones cuidadosamente.
¿La tabla de planchar se moja?	El paño de la tabla no absorbe totalmente el vapor	Utilizar un paño más grueso (o dos paños) para crear una superficie más gruesa y para absorber mejor el vapor. Si está utilizando una tabla de planchar termoaspirante, encender la función aspirante todas las veces que se utiliza el vapor.
	De la plancha sale vapor mezclado con agua (controlar, rociando un poco de vapor sobre un paño seco)	Ver el punto ¿De la plancha sale vapor mezclado con agua?

Los datos y imágenes insertados pueden ser modificados sin advertencia preliminar para un mejor funcionamiento de la máquina.

COMPONENTI:

- | | |
|--------------------------------------|---------------------------------------|
| 1. Capac rezervor | 7. Led lipsa apa "water" |
| 2. Sediul antenei de sustinere firul | 8. Buton reglare temperatura talpa |
| 3. Intrerupator rezervor "boiler" | 9. Buton abur |
| 4. Led rezervor "boiler" | 10. Covoras sustinator fier de calcat |
| 5. Intrerupator fier "iron" | 11. Talpa fierului de calcat |
| 6. Led fier "iron" | 12. Capac cu valva de siguranta |
| | 13. Indicator nivel apa in rezervor |

IMPORTANT:

- ✓ **Utilizarea apei demineralizate sau cu adaos de parfumuri si/ori substante aditive poate cauza pierderi de apa din fierul de calcat.**
- ✓ **Inainte de a utiliza aparatul verificati ca voltajul si puterea sunt compatibili cu datele indicate in eticheta tehnica a masinii insasi.**
- ✓ **Nu deschideti niciodata caracul cu valva de siguranta (12) cand masina de calca teste calda sau in pressione.**

ISTRUCTIUNI DE FOLOSIRE:

1. Scoateti aparatul din cutie si asigurati-va ca ati eliminat toate componentele de ambalaj si pungile de protectie.
 2. Asigurati-va ca este pozitionat pe o suprafata plana si solida, pentru a sustine masina insasi si in apropierea unei prize de curent pe perete (maxim 1,5 m.); este indicat sa puneti fierul pe covorasul de sustinere (10) din dotare.
 3. Introduceti antena de ridicat fir (din dotare) in respectivul sediu (2) si agatati-o cu suportul sau arcul la tubul de legatura fier de calcat-rezervor.
 4. Deschideti capacul (1) cu atentie (fara forza) si umpleti rezervorul cu max. 0,8 litru de apa folosind palnia si avand grija sa nu refuleze – nivelul apei nu trebuie sa depaseasca niciodata linia „max” desenata pe indicatorul de nivel (13); inchideti capacul (1) din nou cu atentie (va sfatuim sa mentineti capacul rezervorului (1) inchis pentru a evita intrarea in interior a prafului si/sau mizeriei).
 5. Introduceti stecherul de curent in retea, aprindeti intrerupatorul rezervor (3) si intrerupatorul fier (5); led-urile corespunzatoare (4 si 6) se vor aprinde confirmand pornirea aparatului – pentru a calca fara aburi aprindeti doar intrerupatorul fier (5).
 6. Pozitionati butonul de reglare al temperaturii talpii fierului (8) pe "cotone/bumbac" (indicat pe cu "ooo").
 7. Asteptati aproximativ 7 minute, aparatul este gata pentru a fi folosit.
 8. Pe perioada functionarii, este normal ca pompa sa se reactiveze pentru a mentine nivelul de apa in rezervorul in presiune, aceasta procedura va provoca un zgomot al pompei.
 9. In timpul folosirii este posibil sa adaugati apa in rezervor in orice moment, prin gura de umplere (1) – nivelul apei nu trebuie sa depaseasca niciodata linia „max” desenata pe indicatorul de nivel (13).
 10. Daca rezervorul ramane fara apa, led-ul lipsa apa (7) licareste si in acelasi timp alarma semnalizeaza in mod acustic utilizatorul: varsati max. 0,8l de apa in gura de umplere (1) – nivelul apei nu trebuie sa depaseasca niciodata linia „max” desenata pe indicatorul de nivel (13); puteti reincepe a calca imediat.
- NB: Daca rezervorul nu este umplut imediat dupa cererea de apa, asa cum este indicat la punctul 10, veti putea continua sa calcati pana la terminarea aburului din boiler-ul in presiune; apoi, varsati 0,8l de apa in gura de umplere (1) (repetati incepand de la punctul 4) si asteptati 10 min. pentru ca aparatul sa fie din nou gata de folosinta. Este recomandat deci sa adaugati max. 0,8l de apa imediat ce este ceruta de sistemul aparatului, asa cum este indicat la punctul 10, pentru a evita un timp de asteptare prelungat.

INTRETINERE:

Pentru o durata mai lunga si pentru o mai buna functionare a aparatului va sfatuim sa folositi doar apa normala/de robinet, fara adaos de parfum care ar putea cauza pierderi de apa din fierul de calcat.

ATTENTIE: procedura de curatare trebuie sa fie efectuata de catre persoane competente pentru ca elementele interne ale masinii nu trebuie sa intre in contact cu apa; in cazul in care acestea intra totusi in contact cu apa, nu utilizati aparatul si duceti-l intr-un centru de asistenta tehnica autorizat (pericol de electrocutare).

ATENTIE:

- Nu lasati nepazit aparatul cand stecherul este conectat in retea.
- Stecherul de alimentare trebuie scos din priza inainte de a introduce apa in rezervor.
- In timpul folosirii si pe aproximativ 30 minute de la sfarsitul folosirii (si cu masina scoasa din retea electrica) talpa fierului (11) de calcat are temperaturi periculoase – evitati orice contact
- In aparat este montat un dispozitiv termic de intrerupere, care nu poate fi inlocuit de persoane necalificate.
- Pentru curatenia caroseriei folositi o carpa umezita cu apa (asigurati-va ca intrerupatorul de curent este scos din priza de cel putin 60 minute: pericol arsuri)
- In timpul utilizarii folositi covorasul pentru sustinerea fierului.

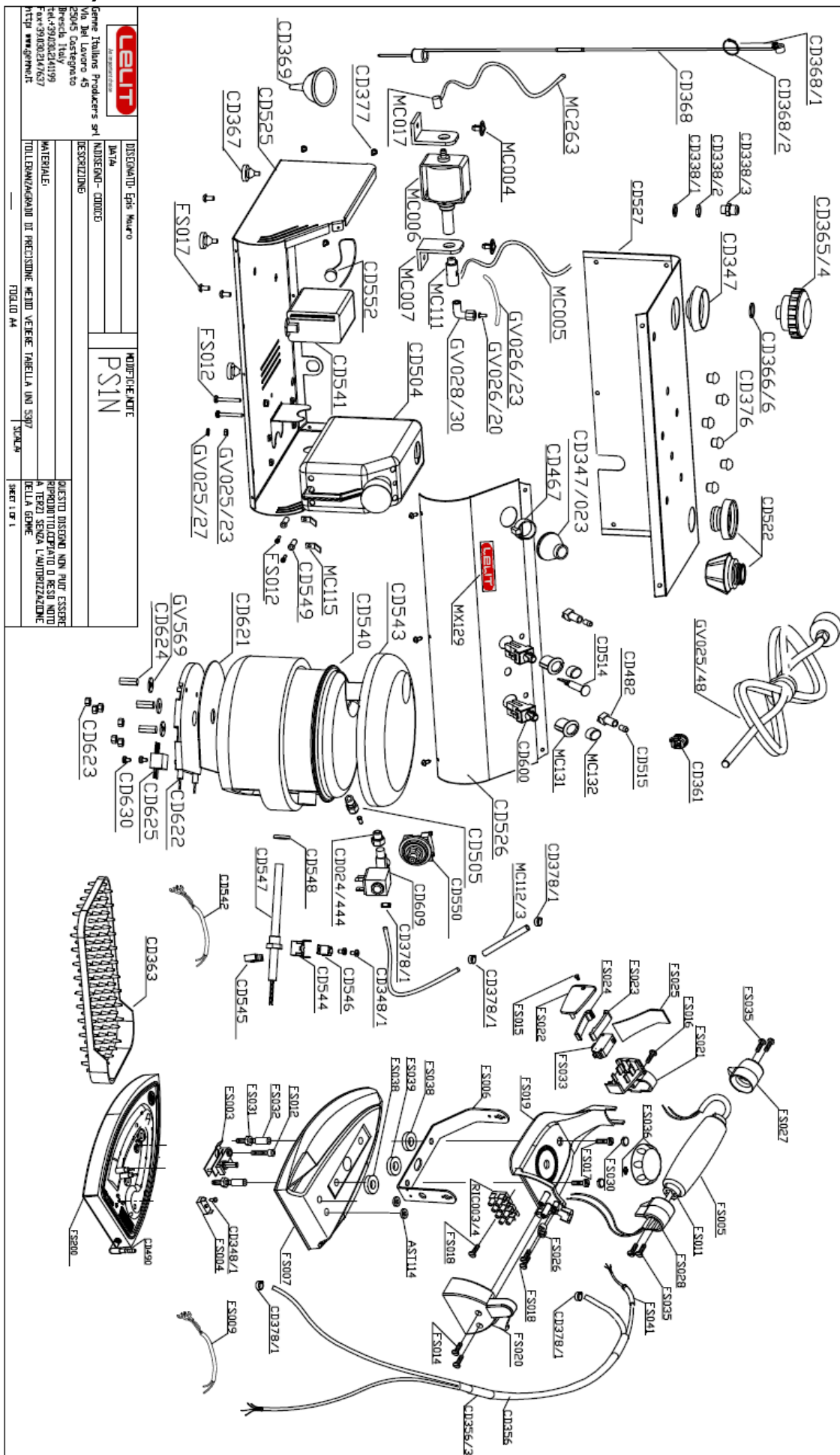
DATE TEHNICE:

Puterea fierului: 800 watt
 Puterea rezervorului: 1400W (1150 W rezistenta de putere + 250 W rezistenta de nivel)
 Puterea maxima actionata: 2248 watt
 Tensiune: 230 volt
 Puterea pompei: 48 watt
 Capacitatea efectiva a rezervorului in presiune (durata de functionare): 1 l
 Capacitatea nominala a rezervorului in presiune: 2,0 l
 Capacitatea rezervorului la rece: 1 l
 Timp de incalzire: 7 minute
 Presiunea de exercitiu: 3.5 bar
 Presiunea maxima: 5.5 bar
 Termostatul fierului reglabil, taratura 0°C-215°C
 Termostatul bimetalic de siguranta al fierului cu reincarcare manuala, taratura 275°C

REZOLVAREA CELOR MAI FRECVENTE PROBLEME:

PROBLEMA	EXPLICATIE	SOLUTIE
Iese (putin) abur din rezervor	Este posibil ca, in timpul reincararii, sa iasa apa de la capac si sa intre in interiorul caroseriei, umezind izolantul.	Folosind masina in mod normal, izolantul se usuca cu caldura masinii deschise; daca problema nu se rezolva intr-o ora (masina aprinsa), contactati serviciul tehnic.
Daca din fierul de calcat iese abur amestecat cu apa	Este posibil ca talpa fierului sa nu fie suficient de calda; trebuie sa se incalzeasca inainte de trecerea aburului A fost introdusa apa cu adaos de parfum sau aditivi.	Verificati ca manometrul de reglare al temperaturii talpii fierului ca este in pozitie permisa pentru calcarea cu aburi (pozitie "cotone/bumbac" °°°) Continuati sa calcati si utilizati mereu apa normala/de robinet.
Din fierul de calcat nu iese abur	Este posibil ca led-ul fierului (6) sa fie stins	Aprindeti intrelupatorul fierului (5), led-ul se ilumineaza si confirma aprinderea; asteptati cel putin 4 minute, in asa fel ca talpa fierului sa se incalzeasca.
	Este posibil ca led-ul rezervorului (4) sa fie stins.	Aprindeti intrerupatorul rezervorului (3), led-ul (4) se ilumineaza confirmand aprinderea; asteptati cel putin 7 minute, in asa fel incat ca rezervorul sa genereze aburi.
	Este posibil ca apa sa se fi terminat in rezervor (becul lipsa apa licare si suna puternic)	Executati reumplerea urmarind cu atentie instructiunile
Masa de calcat se uda	Este posibil ca husa pusa deasupra planului de munca a mesei de calcat sa nu reuaseasca sa elimine aburul produs pe durata calcatului.	Inlocuiti husa cu o husa mai groasa, sau incercati sa puneti doua huse suprapuse, in mod de a crea o suprafata mai consistenta, care poate elimina aburul. Daca se foloseste o masa termoaspiranta, actionati aspiratia de fiecare data cand folositi aburul.
	Este posibil ca din fier sa iasa abur amestecat cu apa (verificati aruncand aburi pe o carpa uscata)	Uitati-va deasupra la explicatia "din fierul de calcat iese abur amestecat cu apa"

Esploso - Blow Up Diagram - Vue Éclatée - Zeichnung - Proyecto Técnico - Desen tehnic - Технический Рисунок



LELIT Spine Tooling Proiectare srl Via Del Lavoro 45 59045 Castelnuovo Firenze Italy Tel: +390572414199 Fax: +390572414237 Web: www.greim.it		DESIGNER: Eric Micho DATA: _____ MODELING: P.S.N. DESCRIZIONE: _____ MATERIALI: _____ TOLLENCI/GRANIZII SI PREZIOSE: JEHO VESEBE: TABELLA UNI 3397 SCADE: _____ SHEET: 1 / 1	
QUESTO DISSEGNO NON PUO' ESSERE RIPRODOTTO, DISTRIBUITO O RESO NOTO A TERZI SENZA L'AUTORIZZAZIONE DELLA GDME		POLEDA 44	

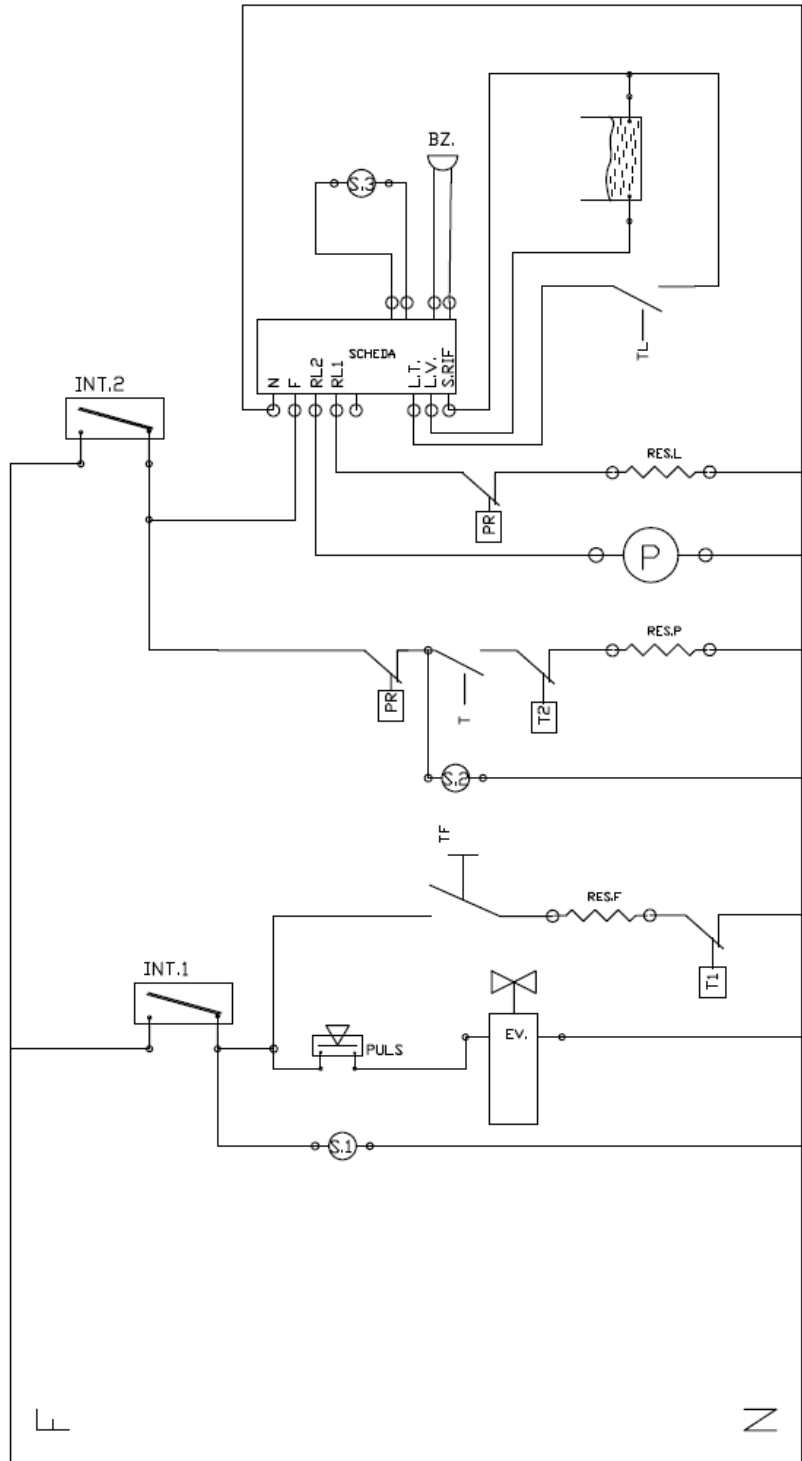
SCHEMA ELETTRICO ART. PS1N

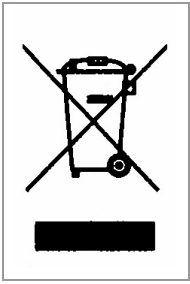
INT.1= INTERRUTTORE FERRO DA STIRO
 INT.2= INTERRUTTORE CALDAIA
 S.1 = SPIA FERRO DA STIRO
 S.2 = SPIA PRONTO VAPORE
 S.3 = SPIA MANCANZA ACQUA
 RES.F = RESISTENZA FERRO DA STIRO
 RES.L = RESISTENZA CALDAIA
 PUL.S = PULSANTE VAPORE
 EV = ELETTROVALVOLA
 PR = PRESSOSTATO
 T1 = TERMOSTATO DI SICUREZZA FERRO DA STIRO
 TF = TERMOSTATO DI REGOLAZIONE FERRO DA STIRO
 T = TERMOSTATO DI FINE ACQUA CALDAIA
 T2 = TERMOSTATO DI SICUREZZA CALDAIA
 TL = TERMOSTATO DI LIVELLO CALDAIA
 P = POMPA DI CARICO
 SCHEDA = SCHEDA ELETTRONICA
 BZ = BUZZER

WIRING DIAGRAM FOR MODEL PS1N

INT.1= IRON SWITCH
 INT.2= BOILER SWITCH
 S.1 = IRON INDICATOR LIGHT
 S.2 = STEAM READY INDICATOR LIGHT
 S.3 = LOW WATER INDICATOR LIGHT
 RES.F = IRON HEATING ELEMENT
 RES.L = LEVEL HEATING ELEMENT
 PUL.S. = STEAM BUTTON
 EV = SOLENOID VALVE
 PR = PRESSURE SWITCH
 T1 = IRON SAFETY THERMOSTAT
 TF = IRON REGULATION THERMOSTAT
 T = LOW WATER THERMOSTAT
 T2 = BOILER SAFETY THERMOSTAT
 TL = BOILER LEVEL THERMOSTAT
 P = PUMP
 SCHEDA = ELECTRONIC CARD
 BZ = BUZZER

LEIT	
VIA DEL LAVORO, 46 - BRESCIA, ITALY	
Tel. +39 030 2141219	
Fax. +39 030 2147837	
http://www.leit.com	
Mod. PS1N	Data: 10/07/2006





(I) AVVERTENZE PER IL CORRETTO SMALTIMENTO DEL PRODOTTO AI SENSI DELLA DIRETTIVA EUROPEA 2002/96/EC.

Alla fine della sua vita utile il prodotto non deve essere smaltito insieme ai rifiuti urbani. Può essere consegnato presso gli appositi centri di raccolta differenziata predisposti dalle amministrazioni comunali, oppure presso i rivenditori che forniscono questo servizio. Smaltire separatamente un elettrodomestico consente di evitare possibili conseguenze negative per l'ambiente e per la salute derivanti da un suo smaltimento inadeguato e permette di recuperare i materiali di cui è composto al fine di ottenere un importante risparmio di energia e di risorse. Per rimarcare l'obbligo di smaltire separatamente gli elettrodomestici, sul prodotto è riportato il marchio del contenitore di spazzature mobile barrato.

(GB) IMPORTANT INFORMATION FOR CORRECT DISPOSAL OF THE PRODUCT IN ACCORDANCE WITH EC DIRECTIVE 2002/96/EC.

At the end of its working life, the product must not be disposed of as urban waste. It must be taken to a special local authority differential waste collection centre or to a dealer providing this service. Disposing of a household appliance separately avoids possible negative consequences for the environment and health deriving from inappropriate disposal of enables the constituent materials to be recovered to obtain significant savings in energy and resources. As a reminder of the need to dispose of household appliances separately, the products is marked with a crossed-out wheeled dustbin.

(F) AVERTISSEMENT POUR L'ÉLIMINATION CORRECTE DU PRODUIT AUX TRMES DE LA DIRECTIVE EUROPÉENNE 200/96/EC.

Au terme de son utilisation, le produit ne doit pas être éliminé avec les déchets urbains. Le produit doit être remis à l'un des centres de collecte sélective prévus par l'administration communale ou auprès des revendeurs assurant ce service. Éliminer séparément un appareil électroménager permet d'éviter les retombée négatives pou l'environnement et la santé dérivant d'une élimination incorrecte, et permet de récupérer les matériaux qui le composent dans le but d'une économie importante en termes d'énergie et de ressources. Pour rappeler l'obligation d'éliminer séparément les appareils électroménagers, le produit porte le symbole d'un caisson à ordures barré.

(D) WICHTIGER HINWEIS FÜR DIE KORREKTE ENTSORGUNG DES PRODUKTS IN ÜBEREINSTIMMUNG MIT DER EG-RICHTLINIE 2002/96/EG.

Am Ende seiner Nutzzeit darf das Produkt NICHT zusammen mit dem Siedlungsabfall beseitigt werden. Es kann zu den eigens von den städtischen Behören eingerichteten Sammelstellen oder zu den Fachhändlern, die einen Rücknahmeservice anbieten, gebracht werden. Die getrennte Entsorgung eines Haushaltsgerätes vermeidet mögliche negative Auswirkungen auf die Umwelt und die menschliche Gesundheit, die durch eine nicht vorschriftsmäßige Entsorgung bedingt sind. Zudem ermöglicht wird die Wiederwertung der Materialien, aus denen sich das Gerät zusammensetzt, was wiederum eine bedeutende Einsparung an Energie und Ressourcen mit sich bringt. Zur Erinnerung an die Verpflichtung, die Elektrohaushaltsgeräte zu beseitigen, ist das Produkt mit einer Mülltonne, die durchgestrichen ist, gekennzeichnet.

(RUS) УКАЗАНИЯ ПО КОРРЕКТНОМУ ИЗБАВЛЕНИЮ ОТ ИЗДЕЛИЯ В СООТВЕТСТВИИ С ЕВРОПЕЙСКОЙ ДЕРЕКТИВОЙ 2002/96/EC.

По окончании срока службы, электроприбор не следует помещать в общий контейнер с мусорными отходами. Его можно сдать в специальные центры по сбору дифференциальных отходов, предоставленных административными муниципалитетами, или в специализированные фирмы, которые занимаются таким обслуживанием. Раздельная переработка электроприборов позволяет избежать возможные негативные последствия, возникающие из-за не соответствующей переработки отходов, для окружающей среды и здоровья общества. Дает возможность достигнуть значительной экономии энергии и ресурсов, благодаря повторному использованию материалов изготовления электроприбора. Чтобы подчеркнуть обязательство сдачи электроприбора на раздельную переработку, на изделие нанесена маркировка в виде зачеркнутого передвижного мусорного контейнера.

(E) ADVERENCIAS PARA LA ELIMINACIÓN CORRECTA DEL PRODUCTO SEGÚN ESTABLECE LA DIRECTIVA EUROPEA 2002/96/CE.

Al final de su vida útil, el productio no debe eliminarse junto a los residuos urbanos. Se Puede entregar a centros específicos de recogida diferenciada dispuestos por las administraciones municipales, o a distribuidores que facilitan este servicio. Eliminar por serarado un electrodoméstico significa evitar posibles consecuencias negativas para el medio ambiente y la salud derivadas de una eliminación inadecuada y permite reciclar los materiales que lo componen, obteniendo así un ahorro importante de energía y recursos. Para subrayar la obligación de eliminar por separado los electrodomésticos, sobre el producto aparece una tarjeta con un contenedor de basura móvil tachado.

(RO) AVERTISMENTE PENTRU CORECTA ELIMINARE A PRODUSULUI DEVENIT DESEU IN BAZA DIRECTIVEI EUROPENE 2002/96/EC.

La sfarsitul vietii de folosinta a produsului nu trebuie aruncat impreuna cu gunoaiete urbane. Poate fi trimis la centrele de colectare diferentiata organizata de administratia primariilor sau vanzatorilor care furnizeaza acest serviciu. Colectarea separata a unui electrocasnic permite evitarea posibilelor consecinte negative pentru ambient si pentru sanatate derivate de la o colectare inadecvata si permite recuperarea materialelor din care este compus pentru a obtine o importanta economie de energie si resurse. Pentru a remarca obligarea de colectarea separata a electrocasnicelor, pe produs se gaseste simbolul containerului de gunoi barat.

(I) DICHIARAZIONE DI CONFORMITA' CE

Gemme Italian Producers srl dichiara sotto la propria responsabilità che il prodotto **PS1N** al quale è riferita questa dichiarazione, è conforme alle seguenti norme:

CEI EN 60335-1, CEI EN 60335-2-3

Dichiara inoltre che il prodotto sopra indicato risulta conforme in base alle prove di compatibilità elettromagnetica EMC.

NB: La presente dichiarazione perde la sua validità se la macchina viene modificata senza la nostra espressa autorizzazione.

(GB) EC DECLARATION OF CONFORMITY

Gemme Italian Producers srl declares under its own responsibility that the product **PS1N**, to which this declaration relates, is in accordance with the provisions of the specific directives:

CEI EN 60335-1 / CEI EN 60335-2-3

It also declares that the above mentioned product conforms with the electromagnetic compatibility test EMC.

NB: The present declaration voids should the machine be modified without our specific authorization.

(F) DECLARATION DE CONFORMITE CE

Gemme Italian Producers srl déclare que les produits suivants: **PS1N** à laquelle se réfère cette déclaration, selon les prescriptions des directives spécifiques:

CEI EN 60335-1 / CEI EN 60335-2-3

Il déclare aussi que le produit se conforme à les essais de compatibilité électromagnétique EMC.

NB: La Présente déclaration perd sa validité dès lors que la machine est modifiée sans notre expresse autorisation.

(D) CE – KONFORMITÄTSEKLRUNG

Gemme Italian Producers srl Erklärt auf Seine einige Verantwortung, dass die Produkte **PS1N**, auf das sich diese Erklärung bezieht, Entsprechend der Vorschriften der spezifischen Richtlinien:

CEI EN 60335-1 / CEI EN 60335-2-3

Außerdem erklärt Sie, dass die oben genannte Produkte ist die elektromagnetische Verträglichkeit Testen gemäß: EMC

NB: Die vorliegende Erklärung verliert Ihre Gültigkeit, wenn die Maschine ohne unsere ausdrückliche Genehmigung verändert wird.

(E) DECLARACIÓ DE CONFORMIDAD CE

Gemme Italian Producers srl declara bajo nuestra responsabilidad que el producto: **PS1N** al cual se refiere esta Declaración, de acuerdo con lo prescrito por las específicas directivas:

CEI EN 60335-1 / CEI EN 60335-2-3

El declara también que el producto está de acuerdo con les pruebas de compatibilidad electromagnética

NB: La presente declaración pierde su validez si la máquina es modificada sin nuestra expresa autorización.

(RO) DECLARATIE DE CONFORMITATE CE

Gemme Italian Producers srl Declara pe propria raspundere ca produsul **PS1N**, la care se refera aceasta declaratie si este conform urmatoarelor norme:

CEI EN 60335-1, CEI EN 60335-2-3

In plus declara ca produsul indicat mai sus rezulta conform pe baza probelor de compatibilitate electromagnetica ca EMC.

ATENȚIE: Prezenta declaratie pierde propria valabilitate daca masina vine modificata fara autorizarea noastra expresa.

(RUS) ДЕКЛАРАЦИЯ О СООТВЕТСТВИИ ДИРЕКТИВАМ ЕЭС

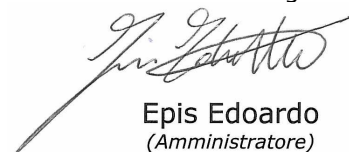
Gemme Italian Producers srl заявляет с полной ответственностью, что изделие **PS1N** к которому относится эта декларация соответствует следующим нормам: CEI EN 60335-1, CEI EN 60335-2-3

Заявляет также, что выше указанное изделие отвечает требованиям, на основании результатов тестирования по электромагнитной совместимости EMC.

НОТА: Настоящая декларация теряет свою силу, если в данное оборудование будут внесены какие-либо изменения без нашего официального разрешения.

Castegnato, 1 luglio 2008

Amministratore Delegato



Epis Edoardo
(Amministratore)

Gemme Italian Producers srl
Via del Lavoro 45/47 - 25045 Castegnato (BS) Italy
Tel: +39 030 2141199 - Fax: +39 030 2147637
www.lelit.com - lelit@lelit.com

