



Руководство по эксплуатации

XL413 - XL415

**ВВЕДЕНИЕ** _____ **3**

РАСШИФРОВКА РИСУНКОВ _____ 3

ПРЕДИСЛОВИЕ _____ 4

ТЕХНИКА БЕЗОПАСНОСТИ _____ 4

**ИНСТРУКЦИИ ДЛЯ УСТАНОВЩИКА** _____ **7****ИНСТРУКЦИИ ДЛЯ ПОЛЬЗОВАТЕЛЯ** _____ **19**

Компания оставляет за собой право производить изменения и улучшения оборудования и дополнительных принадлежностей в любое время без предварительного уведомления.

ВВЕДЕНИЕ

Уважаемый покупатель!

мы рады поздравить и поблагодарить Вас за выбор печи линейки **Bakertop™/ Baker-Lux™**; мы надеемся, что это станет началом нашего длительного взаимовыгодного сотрудничества.

Расстоечные камеры XL415 **Bakertop™/BakerLux™** и xl413 **BakerLux™** позволяют точно контролировать температуру расстойки и влажность, значительно уменьшая длительность процесса по сравнению с обычными методами. Отличные, с сохранением лучших традиций, результаты гарантированы.

Расстоечные камеры XL415 **Bakertop™/BakerLux™** и xl413 **BakerLux™** можно встраивать в линию с печами **Bakertop™/ BakerLux™** - таким образом, вы получаете полностью оборудованную зону пекарни, которая рассчитана на выполнение любых задач.

UNOX s.p.a.

Дилер:

Установщик:

Дата установки:

Расшифровка рисунков



опасно! ситуация, представляющая непосредственную опасность или опасная ситуация, которая может привести к получению травм или смерти.



опасно: риск возгорания!



опасно: риск удара электрическим током!



опасно: риск ожогов!



Более подробную информацию смотрите в другом разделе.



Советы и полезная информация.



Предисловие

В данном буклете содержится информация по установке и использованию расстоечной камеры моделей xl413 и XL415.

Модели xl413 с ручным управлением разработаны для печей BakerLux™. Этот прибор оборудован собственным ручным управлением и не требует подсоединения труб.

Модели XL415 с динамическим управлением - разработаны для печей BakerLux™ и комбинируются с моделями Bakertop™ (за исключением больших камер и камер с колесиками). Данные приборы управляются посредством панели управления печи, к которой они подключаются с помощью кабеля RJ45. В этом случае требуется подключение труб.

Инструкции по установке и эксплуатации действительны для всех моделей, если не указано другое.

Техника безопасности



Техника безопасности при установке и техническом обслуживании

- **перед установкой и проведением технического обслуживания прибора внимательно прочтите данное руководство и сохраните его для консультаций в будущем.**
- **Все работы по установке, сборке и внеплановому техническому обслуживанию должны выполняться исключительно квалифицированными техниками, авторизованными компанией uNoX, в соответствии с действующими в стране пользователя правилами и нормами, в том, что касается безопасности работы и функционирования.**
- Перед проведением установки или технического обслуживания, отключите прибор от электросети и трубопровода (мод. XL415).
- Перед установкой удостоверьтесь, что проведенные системы отвечают стандартам страны установки и спецификациям, указанным на шильде прибора.
- Вмешательство в работу прибора, внесение самовольных изменений или модификаций, не авторизованных производителем и нарушающий предписания данного руководства аннулируют действие гарантии.
- Невыполнение указаний данного руководства во время установки или технического обслуживания может привести к материальному ущербу, травмам и смертельным несчастным случаям.
- Лица, не имеющие отношения к установке прибора не должны допускаться в рабочую зону во время сборки машины.
- Упаковочный материал представляет потенциальную опасность, поэтому его следует держать в месте не доступном для детей или животных и утилизировать в соответствии с местными правилами и нормами.
- На шильде указана основная информация, которая имеет особую важность для проведения ремонта или технического обслуживания. Не снимайте, не портите и не модифицируйте шильд.
- Невыполнение данных инструкций может привести к материальному ущербу или травмам (смертельным).



Техника безопасности во время использования

- **Перед использованием и проведением планового технического обслуживания прибора внимательно прочтите данное руководство и сохраните его для консультаций в будущем.**
- **Несоблюдение процедур по эксплуатации и чистке прибора, описанных в данном руководстве, считается неприемлемым и может привести к порче имущества, травмам или смертельным несчастным случаям; помимо этого аннулирует гарантию и снимает ответственность с компании UNOX.**
- Данный прибор может эксплуатироваться только
 - квалифицированным прошедшим обучение специалистом.
 - в комбинации с:
 - печами **BakerLux™** и всеми комбинированными печами **Bakertop™**, исключая большие модели и модели на колесиках (мод.XL415)§
 - с комбинированными печами **Bakertop™**, исключая большие модели и модели на колесиках (мод.xl413).
 - для расстойки хлебобулочных изделий.
- Не оставляйте прибор без присмотра во время работы.
- Если прибор не работает или с ним произведены какие-либо функциональные или структурные изменения, отключите подачу электропитания и воды и свяжитесь с авторизованным сервисным центром unox. Не пытайтесь самостоятельно отремонтировать прибор. Для проведения ремонта заказывайте оригинальные запасные части unox.
- Для обеспечения плодотворного и безопасного функционирования оборудования следует ежегодно проводить техническое обслуживание и осмотр специалистами авторизованного центра.
- Максимальная загрузка противня составляет 5 кг: более тяжелая загрузка может повредить металлические направляющие и противни.



РИСК ОЖОГОВ и ТРАВМ!

- Соблюдайте осторожность во время расстойки и в процессе охлаждения всех частей прибора:
 - Касайтесь только ручки прибора, так как все остальные внешние части машины нагреваются.
 - Дверь печи следует открывать только при необходимости, медленно, внимательно и с осторожностью, так как при открывании из камеры расстойки выпускается очень горячий пар.
 - Для перемещения контейнеров, дополнительных приспособлений и других объектов внутри печи, надевайте подходящую одежду и теплонепроницаемые перчатки.
 - Будьте осторожны при вынимании противня из расстоечной камеры; чтобы избежать разлива продукта, будьте особенно внимательны, если в противне содержится жидкость.
- Если в противне содержится жидкость или они наполняются в процессе расстойки, не используйте стеллажи, которые загораживают внутреннюю часть противней.



Риск возникновения пожара!

- Перед включением печи убедитесь, что внутри нет никаких посторонних предметов (например, руководства по установке, пластиковых пакетов и т.д.) или остатков чистящего средства.
- **Не располагайте источники тепла (грили, жаровни и т.д.), легковоспламеняемые вещества или жидкости в близости от приборов (газолин, бензин, бутылки с алкоголем и т.д.).**
- Всегда содержите внутреннюю камеру расстоечного шкафа в чистоте, производите ежедневную чистку или после каждого применения: жир и остатки продукта следует удалить из камеры, так как они могут воспламениться.



РИСК УДАРА ЭЛЕКТРИЧЕСКИМ ТОКОМ

- Не открывайте отделения, отмеченные данным символом: доступ к ним имеют исключительно квалифицированный персонал, авторизованный ипот.
- Несоблюдение данных правил может привести к порче имущества, травмам (смертельным), а также аннулирует гарантию.



ИНСТРУКЦИИ ДЛЯ УСТАНОВЩИКА



Содержание

Распаковка	8
Снятие защитной пленки	10
Проверка комплектности поставки	10
Начало работы	10
Расположение	11
Требования к месту установки оборудования	11
Пространство вокруг прибора	12
Напольная или передвижная установка	12
Крепление к печи	13
Электрические соединения	14
Проверка	15
Трубные соединения (только в мод. XL415)	16
Трубные соединения: подача воды (только в мод. XL415)	16
Подсоединение к водопроводу: спецификации (только в мод. XL415)	16
Трубные соединения: примеры (только в мод. XL415)	17
Соединение печи и расстоечной камеры (только мод. XL415)	18
Подсоединение прибора с помощью кабеля RJ45	18



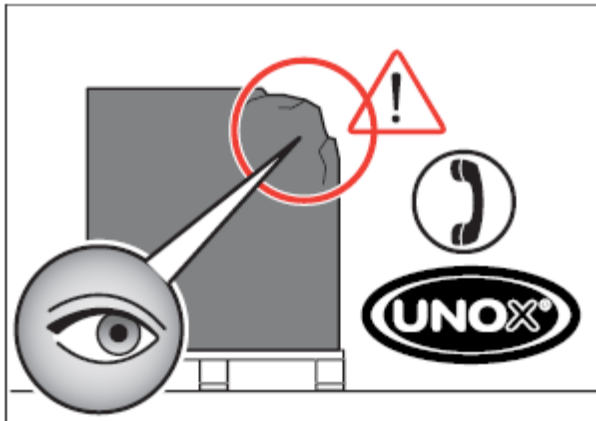
Перед установкой прибора внимательно прочитайте главу "Техника безопасности" и "Предисловие".

На время установки надевайте подходящую защитную одежду (защитную обувь, перчатки и т.д.).

Распаковка



При приемке проверьте упаковку на наличие видимых повреждений. При обнаружении повреждений, немедленно свяжитесь с компанией unox и не устанавливайте оборудование.

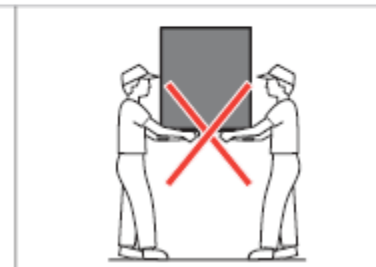
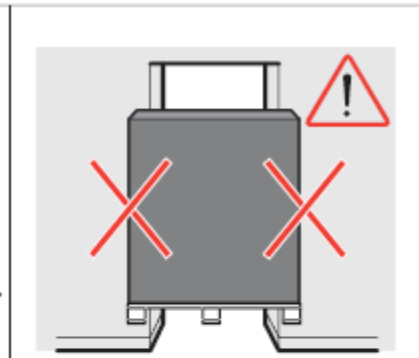
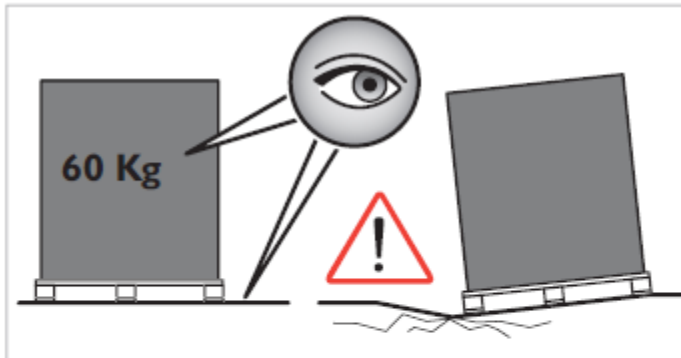


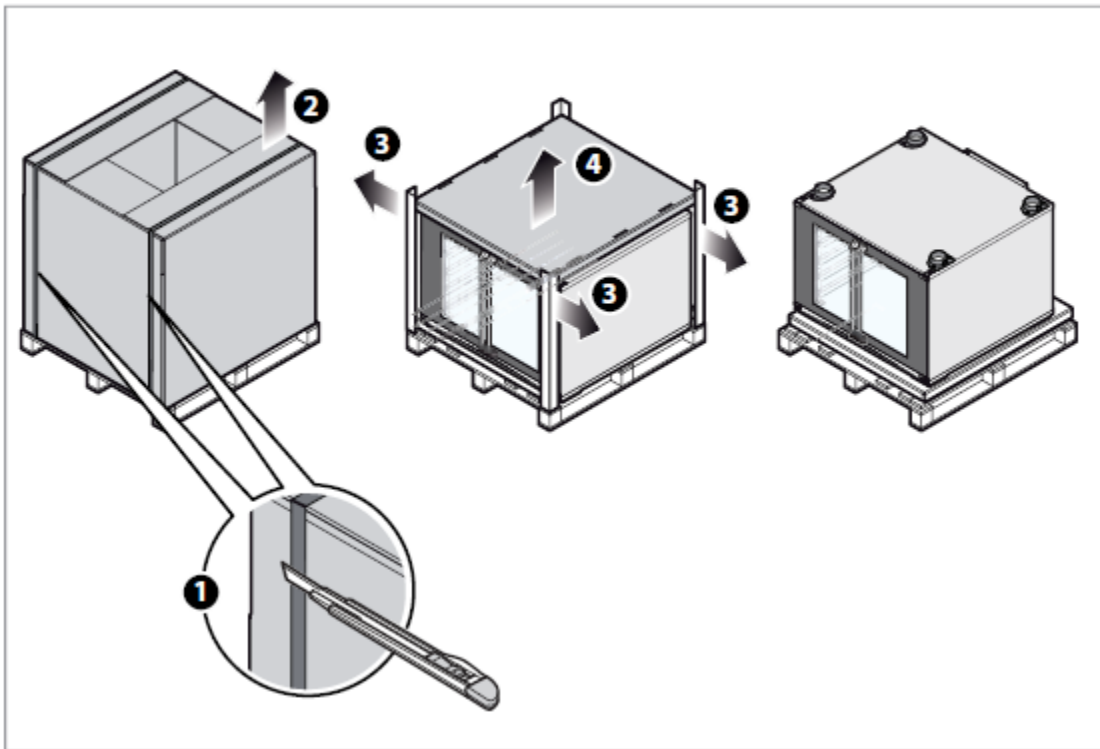
Персональные средства защиты во время установки (на рисунке).

Перед транспортировкой прибора на место установки, убедитесь, что:

- прибор легко пройдет через дверной проем;
- пол способен выдержать вес прибора.

Транспортировка выполняется исключительно механическими средствами (например, транспортировочной платформой).





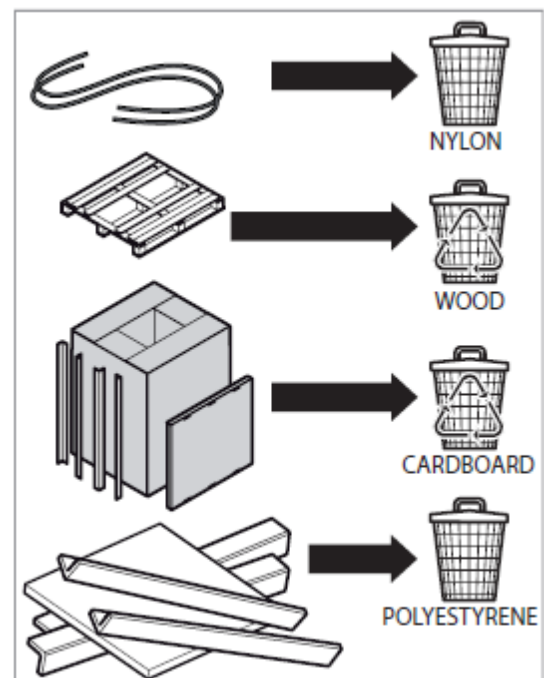
Упаковочный материал представляет потенциальную опасность, поэтому его следует держать в месте не доступном для детей и животных, и утилизировать в соответствии

с местными правилами и нормами.

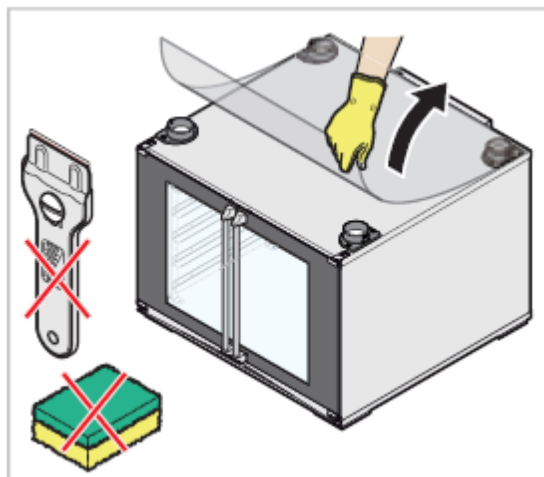
Долгие годы UNOX следовал философии **NON-STEP Efforts** в плане увеличения совместимости своих продуктов с окружающей средой, с целью уменьшения энергопотребления и отходов.

UNOX стремится защитить окружающую среду и призывает покупателя выбрасывать мусор в специально предназначенные для этого контейнеры.

НЕЙЛОН
ДЕРЕВО
КАРТОН
ПОЛИСТИРОЛ



Снятие защитной пленки

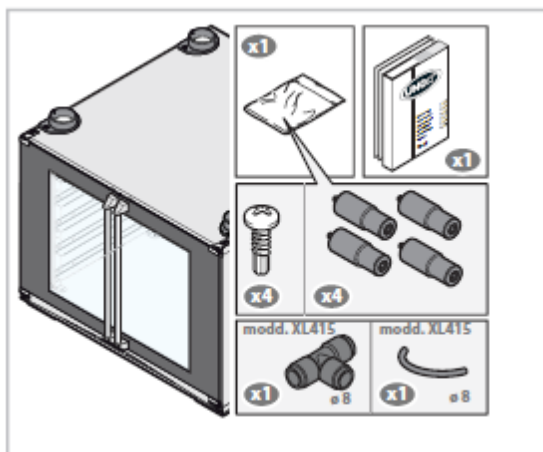


Медленно отделите пленку от поверхности прибора: очистите остатки клеящего вещества с помощью подходящего растворителя без использования инструментов, абразивных чистящих средств или кислот, которые могут испортить поверхность.



Снятая пленка представляет потенциальную опасность, поэтому ее следует держать в месте не доступном для детей и животных, и утилизировать в соответствии с местными правилами и нормами.

Проверка комплектности поставки

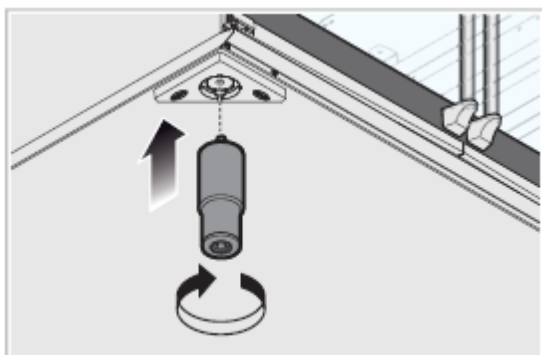


Перед установкой прибора убедитесь, что все перечисленные ниже компоненты представлены в поставленном комплекте и не имеют повреждений:

- расстоечная камера, мод. xl413 или XL415;
- техническая документация (руководство по эксплуатации и техническому обслуживанию);
- 1 сумка с "Набором для начала работ" (2 регулируемые стальные ножки и 4 самонарезных винта).

В случае отсутствия любого из компонентов свяжитесь с UNOX.

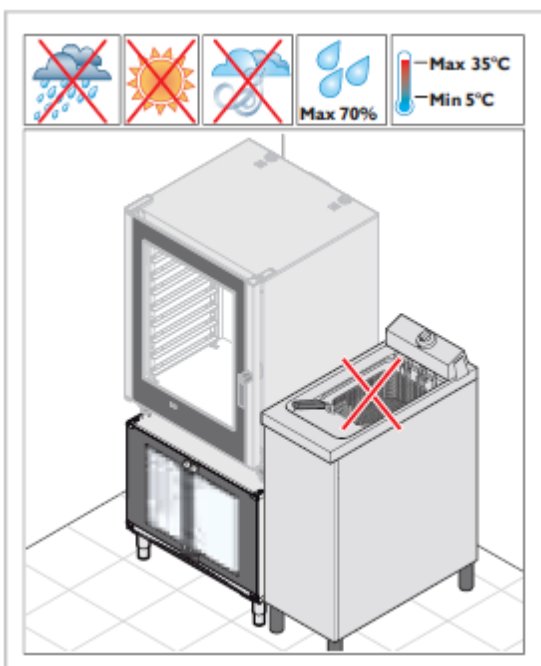
Начало работы



Установите четыре ножки, как показано на рисунке.

Расположение

Требования к месту установки оборудования



Прибор следует устанавливать в местах:

- предназначенных и разрешенных для приготовления продуктов питания;
- с хорошей вентиляцией;
- соответствующих правилам и нормам по безопасности работы и функционирования;
- защищенных от атмосферных осадков;
- с температурным диапазоном от +5° до макс. +35°C ;
- с влажностью, не превышающей 70%.

Место установки должно быть оборудовано электрической и водопроводной системами, которые соответствуют положениям по безопасности работы и функционирования, действующим в стране использования.

Данный прибор следует устанавливать только под печами BakerTop™ или chefTop™ (см. "Таблицу А") и закреплять согласно инструкциям, данным в главе

"Крепление к печи".



Данный прибор запрещено устанавливать в углубление. Убедитесь, что пол рассчитан на вес расстоечной камеры и установленные на него приборы (см. "Таблицу В").

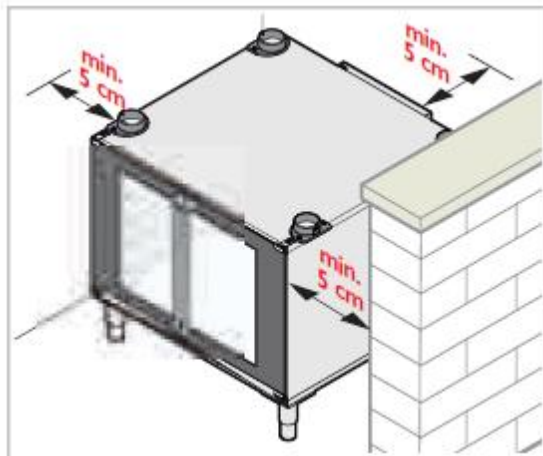
Таблица А

МОДЕЛИ	СОВМЕСТИМОСТЬ С КОМБИНИРОВАННЫМИ ПЕЧАМИ ЛИНИИ
XL413 - ручная	- BakerLux™
XL413 - электронная	- BakerLux™ - Bakertop™ за исключением моделей больших размеров/с колесиками

Таблица В

МОДЕЛИ	Вместимость, кол-во	Габариты, (ДхШхВ)	Вес, кг	Напряжение, В	Частота, Гц	Ток, кВт
XL413 - ручная	12 противней 600х400	862х890х805 мм	38 кг	230V~1n	50/60	2.4
XL415 - электронная	12 противней 600х400	862х890х805 мм	38 кг	230V~1n	50/60	2.4

Пространство вокруг прибора

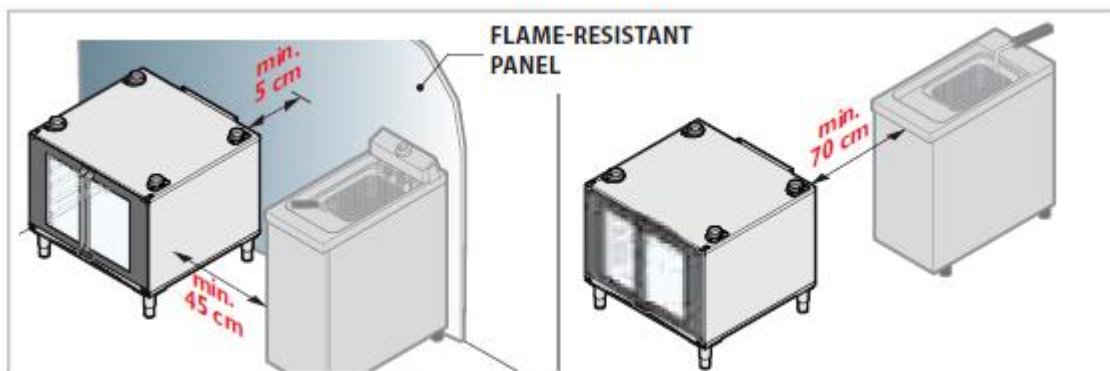


Разместите прибор с учетом расстояний, указанных на рисунке, так, чтобы задняя сторона прибора оставалась доступной для проведения технического обслуживания и подключений.

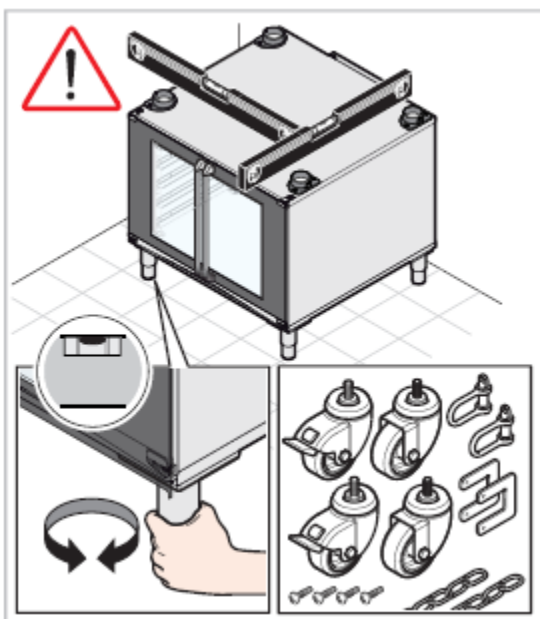


Не устанавливайте прибор рядом с легковоспламеняемыми или неустойчивыми к нагреванию материалами, стенами или мебелью. В противном случае, покрывайте их соответствующими не воспламеняющимися материалами, отвечающими правилам противопожарных мероприятий.

Пожаростойкая панель



Напольная или передвижная установка



Пол под прибором должен:

- быть пожаро- и теплостойким;
- иметь одинаковый уровень по всей площади;
- иметь ровную и плоскую поверхность;
- быть способным выдержать вес полностью загруженного прибора и конструкцию с печкой без каких-либо трещин и деформаций.

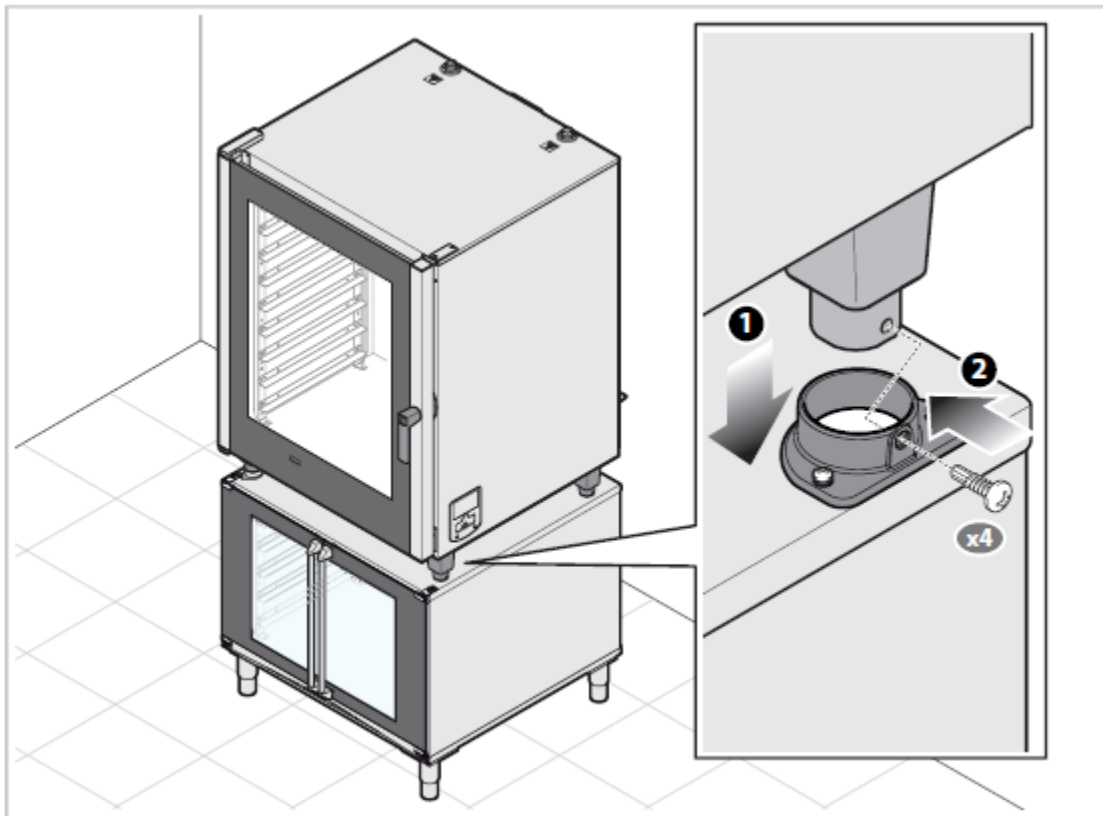
Размещение: свободно стоящие приборы

Устанавливаются напрямую на пол. При этом **нужно обязательно проверять уровень пола** с помощью спиртового или цифрового уровня. Отрегулируйте ножки прибора, чтобы выровнять прибор. Не откручивайте ножки полностью.

Размещение: передвижная основа



Перемещайте прибор только с помощью комплекта колесиков UNOX, следуя инструкциям, содержащимся в комплекте.

Крепление к печи

Электрические соединения



Перед установкой прибора внимательно прочтите главу "Техника безопасности".



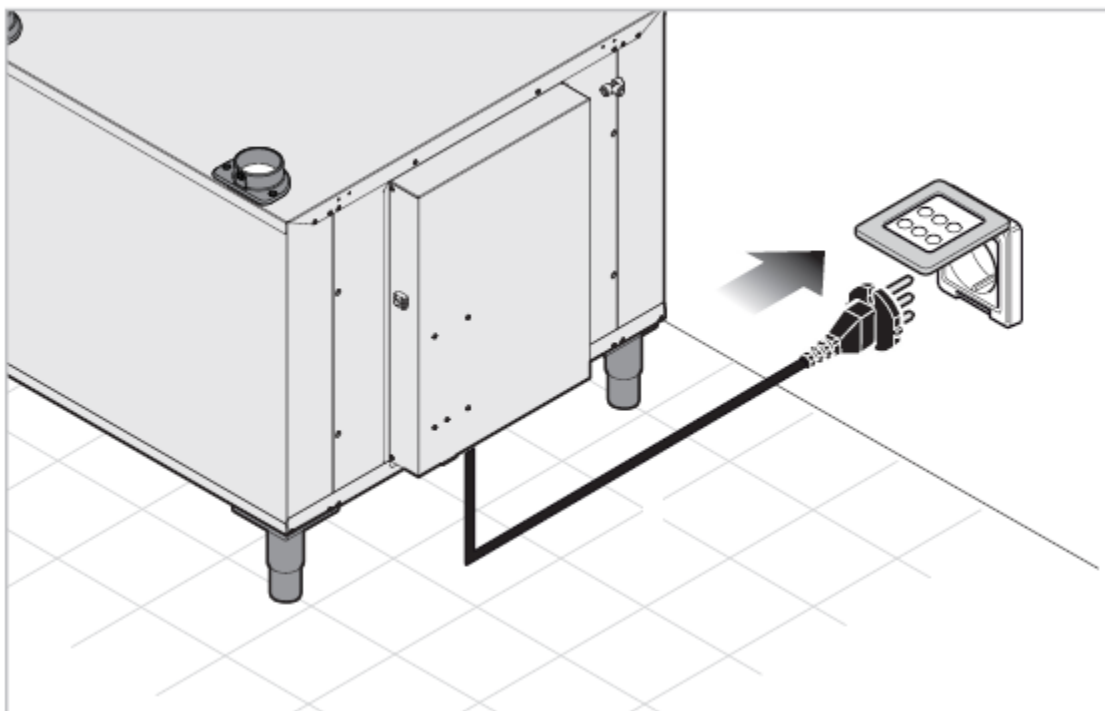
Подключение к сети питания и электрической системе должно осуществляться в соответствии с действующими в стране установки прибора правилами и нормами; все подключения должны быть выполнены квалифицированным и авторизованным UNOX специалистом. Невыполнение данных инструкций может привести к порче имущества и травмам, аннулирует гарантию и освобождает UNOX от какой-либо ответственности.




В дополнение, электрическая вилка прибора для подключения к электросети.


Перед подключением прибора к электросети, проверьте соответствуют ли характеристики сети данным, указанным на шильде.

С завода прибор поставляется силовым кабелем и вилкой уже подключенными к распределительной коробке.



При подключении к электросети следует учитывать, что:

- Прибор должен быть подключен в эквипотенциальную систему согласно действующим правилам. Данное подключение должно быть выполнено между двумя разными приборами через распределительную коробку, отмеченную символом эквипотенциальности . Максимальное поперечное сечение кабеля составляет 10 mm² (согласно стандарту CEI EN 60335-2-42:2003-09), цвет - желто-зеленый.

- Должен быть заземлен  (зелено-желтый провод).
- Должен быть подключен к переключателю перепадов температуры, согласно действующим правилам;
- Должен быть подключен к омниполярному прерывателю сети.

Проверка

- медная перемычка и электрический кабель должны быть закреплены вместе под винтом, по направлению его закрепления; перед подключением прибора к электросети, надежно закрепите электрические соединения.
- проверьте, нет ли электрического диспергирования между фазами и заземлением, и есть ли непрерывный электрический контакт между внешним корпусом машины и основным кабелем заземления.
- убедитесь, что во время работы прибора, напряжение сети питания не отклоняется от номинального значения напряжения, указанного на шильде.

Трубные соединения (только в мод. XL415)

Трубные соединения: подача воды

Нижняя поверхность прибора сконструирована под соединение с печью **BakerTop™** (включая механический фильтр и фиттинг (3/4") с обратным клапаном). Стандартное оборудование: два метра трубки $\varnothing 8$, адаптер (с $\varnothing 10$ до $\varnothing 8$), тройниковое соединение ($\varnothing 10$).

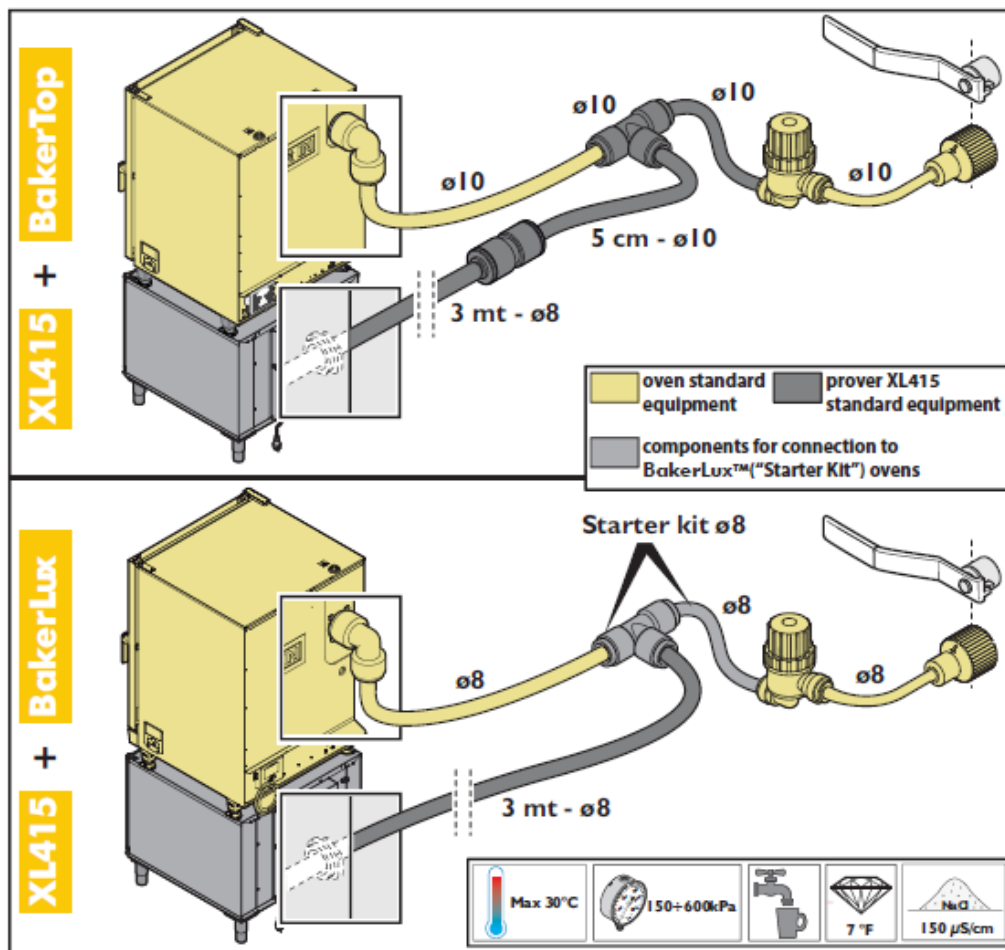
для подключения к печи **BakerLux™** замените стандартные компоненты на тройниковое соединение ($\varnothing 8$) и трубкой $\varnothing 8$ из комплекта "Начало работ".

Перед подсоединением водной трубки к прибору, пропустите воду через кран, чтобы удалить загрязнения, которые могли там остаться. Запорный вентиль следует установить между водопроводом и прибором.

Подсоединение к водопроводу: спецификации

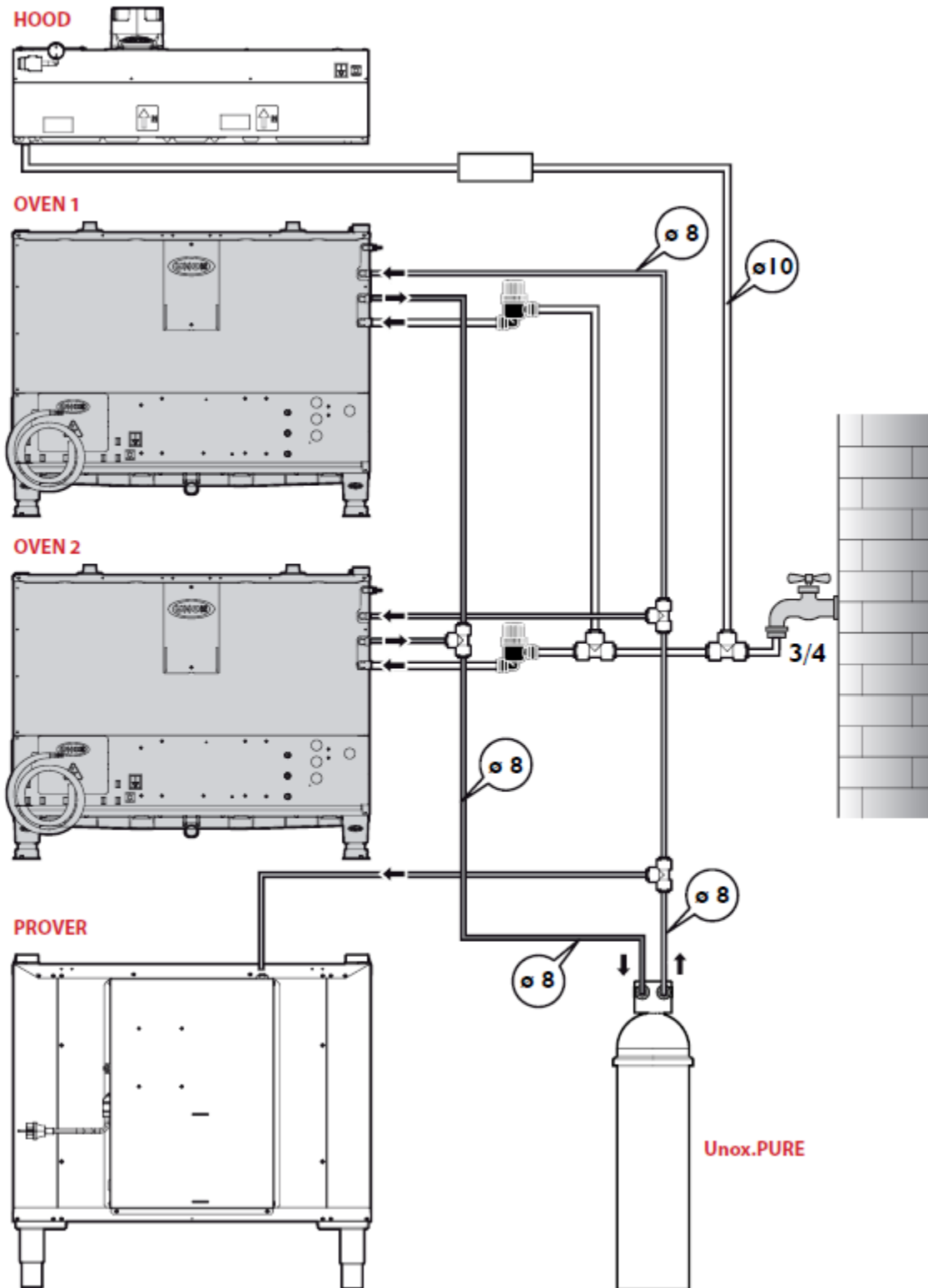
Характеристики подаваемой воды:

- максимальная температура 30 °C;
- питьевая вода;
- максимальная проводимость 150 $\mu\text{S}/\text{cm}$;
- максимальная жесткость 7°f;
- давление в диапазоне от 150 до 600 кПа (рекомендуется 200 кПа).



- печь, стандартное оборудование
- расстоечная камера XL415, стандартное оборудование
- детали для подсоединения к печи BakerLux™ (комплект "Начало работ"). комплект "Начало работ" $\varnothing 8$

Трубные соединения: примеры (только в мод. XL415)



Hood - Навес

Oven - Печь

Prover – Расстоечная камера

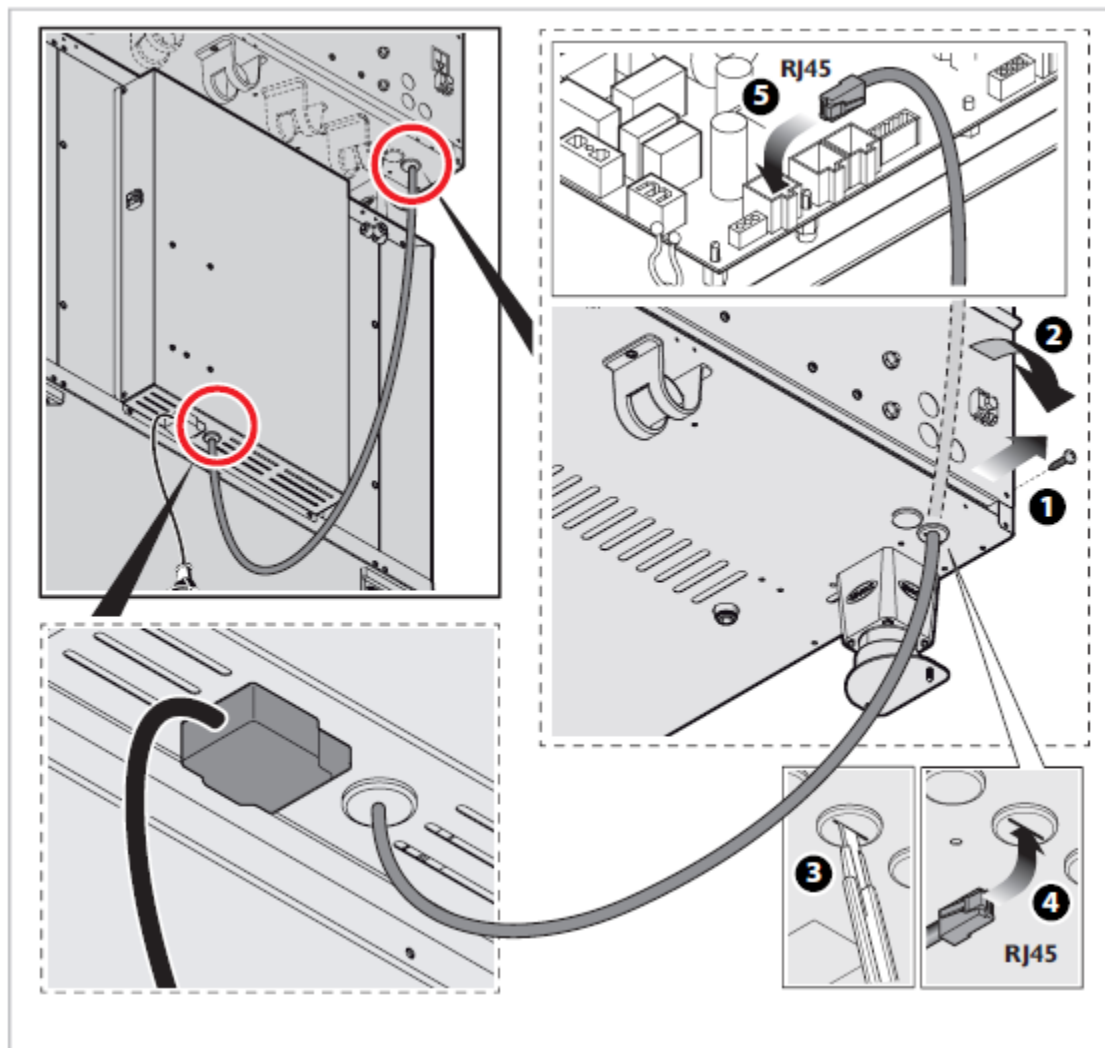
Соединение печи и расстоечной камеры (только мод. XL415)

Подсоединение прибора с помощью кабеля RJ45

Прибор XL415 разработан для подсоединения к печам **BakerLux™** и другим комбинированным моделям **Bakertop™** (за исключением моделей больших габаритов или оснащенных колесиками).

Приборы подключаются к печи посредством RJ45 соединителей, расположенных в задней части печей, которые подсоединяются автоматически.

1. Отключите все приборы от электросети.
2. Снимите заднюю панель печи, за которой находится блок питания (если установлено несколько печей, подсоедините расстоечную камеру к одной из них).
3. С помощью резца сделайте вертикальный разрез в одной из резиновых крышек на панели в задней части печи.
4. Протяните конец кабель RJ45 от расстоечной камеры через щель.
5. Подсоедините конец кабеля к соответствующему гнездовому разъему силовой печатной платы. (можно подключить к любому из трех разъемов).
6. Установите обратно защитную крышку и закрутите винты.
7. Снова подключите все приборы к электросети.





ИНСТРУКЦИИ ДЛЯ ПОЛЬЗОВАТЕЛЯ



Содержание

Общие инструкции по эксплуатации	20
Инструкции по эксплуатации мод. xl413 с ручным управлением	20
Инструкции по эксплуатации мод. XL415 с динамическим управлением	21
Выбор расстоечной камеры	21
Настройка параметров	21
Связь "печь-пользователь" (только в мод. XL415)	24
Плановое техническое обслуживание	25
Внешний стальной корпус, уплотнитель камеры расстойки	25
Внутреннее дверное окошко	25
Пластиковые поверхности и панель управления (только в мод. xl413)	25
Камера расстойки	26
Простой оборудования	26
Утилизация оборудования	27
Постпродажное обслуживание	27
Сертификация	29
Гарантия	29

ИНСТРУКЦИИ ДЛЯ ПОЛЬЗОВАТЕЛЯ

Перед эксплуатацией прибора:

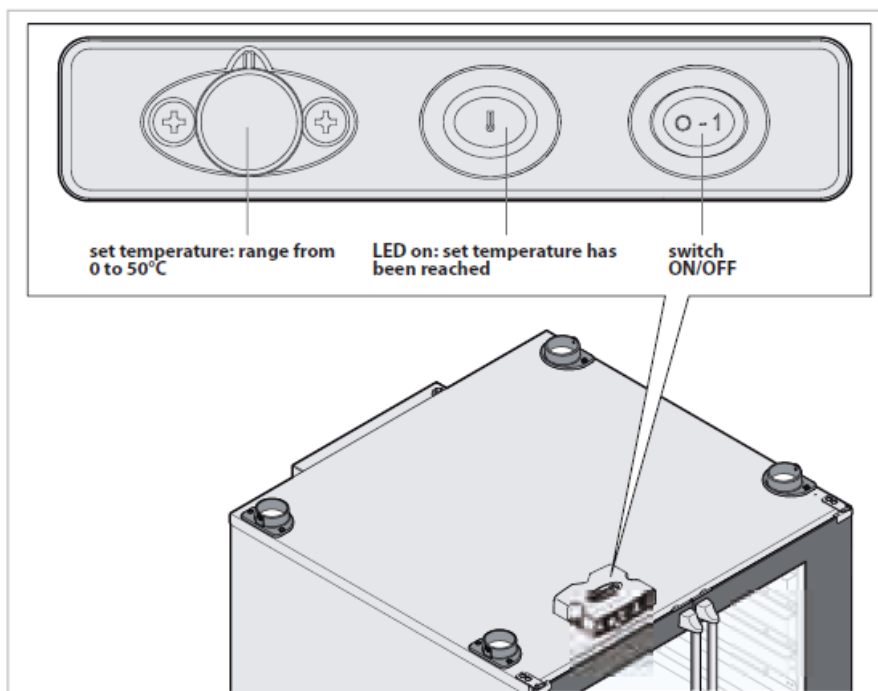


- убедитесь в соответствии параметров системы и используйте сертификат на разрешение, который выдается авторизованным установщиком UNOX.
- внимательно прочитайте главу "Техника безопасности" и "Предисловие".

Общие инструкции по эксплуатации

- перед первым использованием печи тщательно прочистите внутренние поверхности камеры расстойки и дополнительные принадлежности (см. главу "Плановое техническое обслуживание"); включите печь на максимальную температуру на один час, чтобы дать исчезнуть запаху заводской защитной смазки.
- (только в моделях XL415) если в течении 15 минут не нажимается ни одна кнопка, и ни один из приборов, подключенных к панели управления той же печи, не работает, то кнопки управления переходят в режим ожидания: подсвеченными остаются только светодиод кнопки запуска/остановки. Для активации электронного управления нажмите кнопку Старт/Стоп.
- Оборудование следует эксплуатировать при комнатной температуре от +5°C до +35°C.
- Не солите продукт внутри камеры расстойки. Если избежать этого невозможно, очистите поверхность как можно скорее (см. главу "Плановое техническое обслуживание").
- Максимальная загрузка противня составляет 5 кг: более тяжелая загрузка может повредить металлические направляющие и противни.

Инструкции по эксплуатации мод. XL413 с ручным управлением



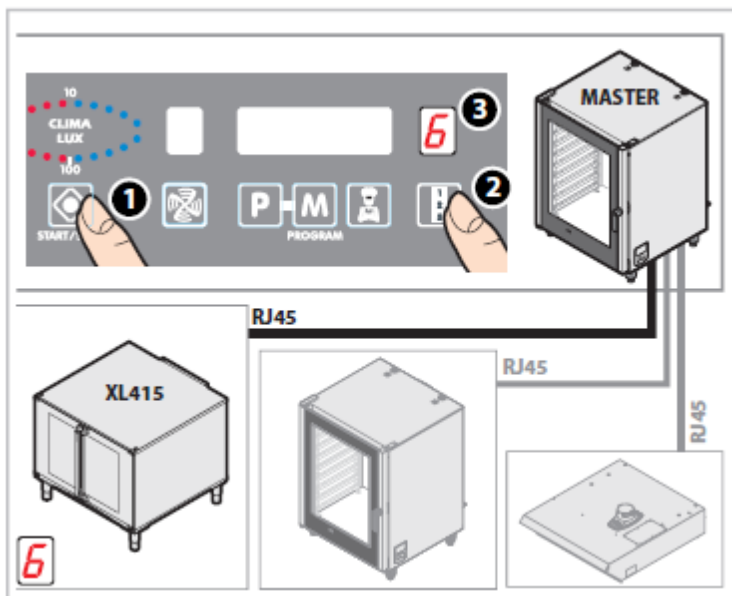
Set temperature: range from 0 to 50°C - Установка температуры: диапазон от 0 до 50°C

LED on: set temperature has been reached - Загорается светодиод: установленная температура достигнута

Switch ON/OFF - Переключатель ВКЛ/ВЫКЛ

Инструкции по эксплуатации мод. XL413 с динамическим управлением



Выбор расстойочной камеры



Расстойочная камера XL415 не имеет собственной панели управления.

Прибор, подключенный посредством кабеля RJ45, управляется напрямую с ГЛАВНОЙ панели управления печи.

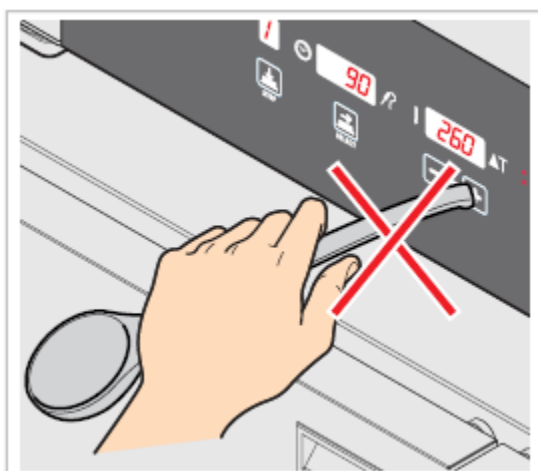
К ГЛАВНОЙ печи можно подключить разные приборы (например, навесы, дополнительные печи и т.д.), **таким образом, для использования расстойки ее нужно выбрать:**

1. если печь находится в режиме ожидания, нажмите кнопку Старт/Стоп ,
2. чтобы активировать панель управления печи, нажимайте кнопку , пока на экране не появится число "6".
3. Расстойочная камера выбрана. Параметры могут быть настроены как показано в следующей главе.

Работа с панелью управления печи осуществляется посредством нажатия кнопок с отпечатанными обозначениями.

Нажимать следует только пальцами, не используйте для этого ножи, вилки и другие предметы.

Такая технология позволяет легко и быстро очищать панель управления, при этом гарантирует максимальную надежность и позволяет избежать самопроизвольного механического переключения.

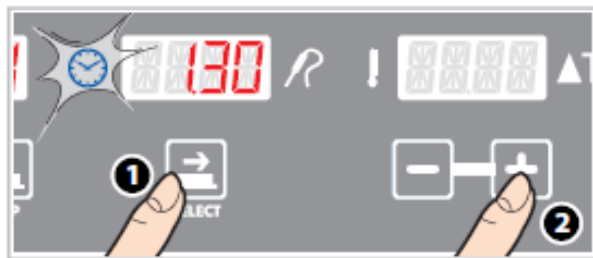






Настройка параметров

Расстойка может содержать только 1 ЭТАП (определение ЭТАПА смотрите в Главе "Основные понятия" в руководстве к печи BakerLux™/Bakertop™).

Пользователь может установить следующие параметры: ВРЕМЯ РАССТОЙКИ, ТЕМПЕРАТУРА, ВЛАЖНОСТЬ.

УСТАНОВКА ДЛИТЕЛЬНОСТИ РАССТОЙКИ



1. Нажимайте кнопку  пока не замигает иконка  -> параметр активирован и может быть установлен, только когда мигает иконка.
2. Установите требуемое значение, нажимая кнопки  .

Введенные значения отображаются на экране как часы. минуты (установка времени)

"INF"/"HOLD" ←  0.00  → 9.59

режим непрерывной работы

максимальное время





минимальное время

"INF"/"HOLD" (Режим непрерывной работы)

Расстойная камера находится в непрерывном режиме до тех пор, пока пользователь вмешается в ее работу.

УСТАНОВКА ТЕМПЕРАТУРЫ РАССТОЙКИ



1. Нажимайте кнопку  пока не замигает иконка  -> параметр активирован и может быть установлен, только когда мигает иконка.
2. Установите требуемое значение, нажимая кнопки  .

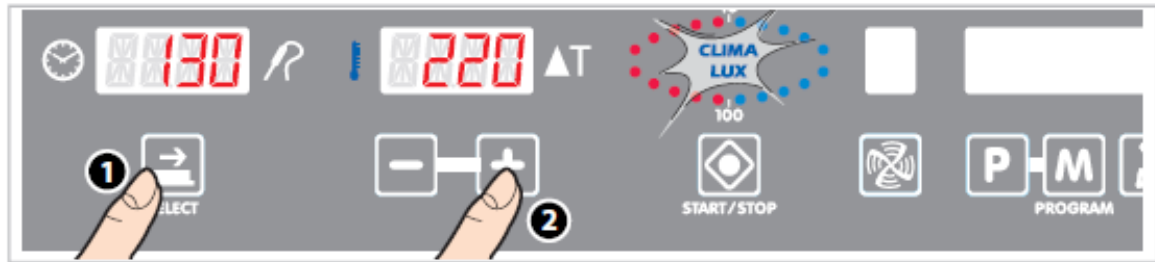
Введенные значения отображаются на экране как °C.

50°C ←  0°C  → 50°C

максимальная темп.

минимальная темп.

максимальная темп.

УСТАНОВКА ВЛАЖНОСТИ (STEAM.Maxi™)

Климат внутри камеры обозначен овальным значком **CLIMA LUX** и регулируется кнопками .

10 синих светодиодов обозначают процент от требуемой влажности внутри камеры печи (STEAM.Maxi™).

1. Несколько раз подряд нажимайте кнопку до тех пор, пока не замигает сообщение "CLIMA LUX" -> **параметр активирован и может быть установлен только пока мигает сообщение.**
2. Для ДОБАВЛЕНИЯ пара в камеру (STEAM.Maxi™) нажимайте кнопку до тех пор, пока не достигните нужного уровня влажности (синие светодиоды - от 10% до 100%).

РУЧНАЯ ПОДАЧА ВОДЫ

1. Нажмите кнопку : вода подается вручную в течение 5 минут, что позволяет выработать достаточно пара для расстойки теста для хлеба и похожих продуктов.

НАЧАЛО/ОСТАНОВКА РАССТОЙКИ

После установки нужных параметров, нажмите кнопку СТАРТ/СТОП , чтобы начать процесс расстойки: чтобы остановить процесс до окончания времени, снова нажмите эту кнопку. По завершении расстойки в течение 15 секунд прозвучит звуковой сигнал, замигает таймер, а светодиод кнопки СТАРТ/СТОП будет гореть в течение 45 секунд. в это время:

- 1) нажата кнопка -> расстоечная камера снова активирована с теми же параметрами, что и во время предыдущей расстойки.
- 2) нажата кнопка -> расстоечная камера выключена; параметры предыдущей расстойки не сохранены;
- 3) не нажата ни одна кнопка -> расстоечная камера выключена; параметры предыдущей расстойки не сохранены.

Связь "печь-пользователь" (только в мод. XL415)



Любые предупреждающие и сигнальные сообщения, касающиеся расстойчных камер XL415 будут показаны на экране печи, к которой они подключены.

- предупреждающие сообщения (**WARNING**) сигнализируют о неполадках, которые тем не менее не препятствуют работе прибора, хоть и ограничивают набор функций.

Нажатие кнопки **P** на панели управления печи удаляет предупреждающее сообщение с экрана.

- сигнальные сообщения (**ALARM**) обозначают ситуации, в которых запрещены любые действия с прибором, который должен быть переведен в режим остановки.

Несколько сигнальных/предупреждающих сообщений можно прокрутить, нажимая кнопки START/STOP (СТАРТ/СТОП).

Обозначение	Описание	Проявление	Решение
AL - СИГНАЛЬНЫЕ СООБЩЕНИЯ РАССТОЕЧНОЙ КАМЕРЫ			
al01	Сигнал датчика камеры	Расстойная камера прекращает любой рабочий цикл и останавливает последующую установку параметров	свяжитесь с сервисным центром
al02	Сигнал ошибки связи	Расстойная камера прекращает любой рабочий цикл и останавливает последующую установку параметров	проверьте кабель питания расстойной камеры
al03	К плате не подключено питание 230 V	Расстойная камера прекращает любой рабочий цикл и останавливает последующую установку параметров	

Обозначение	Описание	Проявление	Решение
WL - ПРЕДУПРЕЖДАЮЩИЕ СООБЩЕНИЯ РАССТОЕЧНОЙ КАМЕРЫ			
wl01	Ошибка датчика влажности	Расстойная камера продолжает работать, однако функция автоматической регулировки влажности не срабатывает	свяжитесь с сервисным центром
wl02	Ошибка температурной платы	Расстойная камера продолжает работать	
wl03	Ошибка датчика резистора		
wl10	Ошибка в схеме EEPROM CRC для параметров, которые используются в качестве значений по умолчанию		

Плановое техническое обслуживание



Техническое обслуживание следует проводить:

- после отключения прибора от электросети и подачи воды;
- и использованием средств индивидуальной защиты (например, перчатки и т.д.).

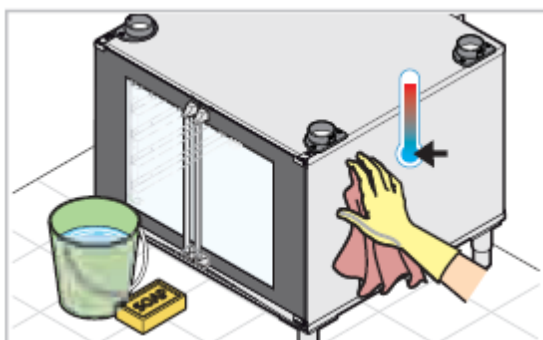


Для поддержания гигиены, а также во избежание образования ржавчины или разрушения нержавеющей стали, чистите прибор ежедневно.

Для чистки запрещено использовать:

- абразивные или порошковые чистящие средства;
- агрессивные или коррозионные чистящие средства (напр., соляную, серную кислоты).
- абразивные или острые предметы (напр., абразивные губки, скребки, щетки со стальной щетиной и т.д.).
- струи горячей воды или воду под давлением.

Внешний стальной корпус, уплотнитель камеры расстойки



Дождитесь остывания поверхностей.

Используйте мягкую ткань, смоченную в легком мыльном растворе. Сполосните и тщательно высушите.

В качестве альтернативы разрешается использовать рекомендованные UNOX чистящие средства; другие продукты могут повредить поверхности и, таким образом, привести к аннулированию гарантии. Прочтите инструкции по использованию чистящего средства от производителя.

Внутреннее дверное окошко

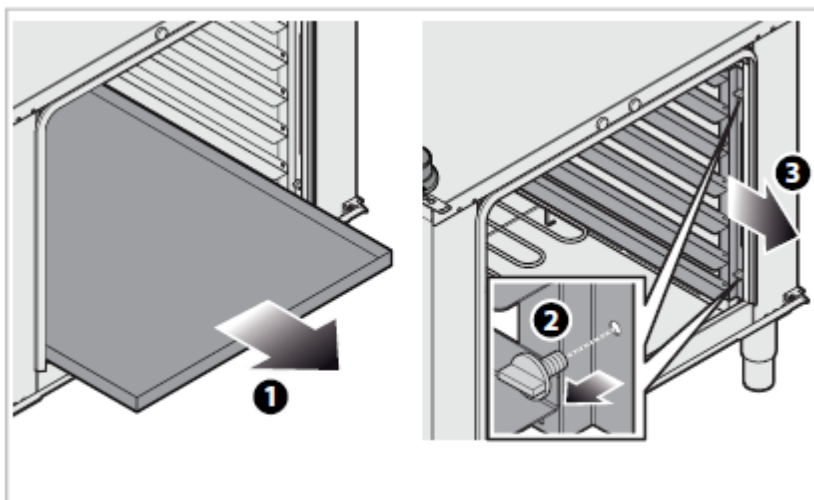
Дождитесь остывания окон.

Используйте мягкую ткань, смоченную в легком мыльном растворе или специальные средства для мытья стекол. Сполосните и тщательно высушите.

Пластиковые поверхности и панель управления (только в мод. xl413)

С помощью очень мягкой ткани и небольшого количества чистящего средства очистите поверхности, требующие бережного отношения.

Камера расстойки



Во время чистки камеры расстойки придерживайтесь следующей последовательности процедур:

- включите расстоечную камеру и установите температуру на 40°C; в модели XL415 также необходимо установить уровень влажности (STEAM.Maxi™) на 100%;
- включите машину на 10

минут;

дождитесь остывания поверхностей и очистите мягкой тканью и неагрессивным чистящим средством;

- тщательно сполосните, чтобы смыть остатки чистящего средства.

Снимите боковые держатели решетки для облегчения чистки, как показано на рисунке.

Очистите решетку мыльном растворе или специальном чистящем средстве; не разрешается мойка в посудомоечной машине.

Простой оборудования

Во время простоя оборудования примите следующие меры предосторожности:

- отключите прибор от электросети и подачи воды (только мод. XL415);
- предпочтительнее протереть стальные поверхности мягкой тканью, смоченной в минеральном масле;

Перед первым использованием после периода простоя:

- тщательно прочистите прибор и дополнительные принадлежности (см. **Главу "Плановое техническое обслуживание"**);
- подключите прибор к электросети и подаче воды (только мод. XL415);
- перед использованием прибора проведите его осмотр;



Для обеспечения высокого уровня результатов и безопасности работы, рекомендовано ежегодное техническое обслуживание специалистом авторизованного сервисного центра.

Утилизация

В соответствии со статьей (№) 13 закона от 25 июля 2005 года, № 151 "Исполнение Директив 2002/95/ЕС, 2002/96/ЕС и 2003/108/ЕС."



Компоненты данного продукта следует утилизировать по отдельности, так как по окончании срока эксплуатации данный прибор запрещено утилизировать как бытовые отходы; помните, что за несоответствующую или нелегальную утилизацию продукта действующим законодательством предусмотрены штрафы.

Более 90% веса любого из приборов выполнено из перерабатываемых металлов (нержавеющая сталь, чугун, алюминий, оцинкованная сталь, медь и т.д.): утилизация продукта по окончании срока эксплуатации должна выполняться в специальных центрах по переработке электронного и электрического оборудования.

Прибор также может быть возвращен производителю, при покупке нового эквивалентного оборудования при соотношении один к одному.

Подготовьте прибор к утилизации, отсоединив от него силовой кабель и закрыв все отделения и камеру на задвижки, чтобы избежать случайного захлопывания внутри прибора.

Для получения дополнительной информации обратитесь в местный центр по утилизации отходов.

Постпродажное обслуживание

В случае возникновения неполадок отсоедините прибор от электросети и системы подачи воды (только в мод. XL415) и устраните неполадки, проконсультировавшись с **"Таблицей С"**.



Если решение проблемы не указано в таблице, обратитесь в авторизованный технический сервис. Необходимо предоставить следующую информацию:

- дата покупки;
- данные о приборе на шильде;
- (только в мод. XL415) все сигнальные сообщения, которые отображаются на дисплее печи, подключенной к расстоечной камере (см. **Главу "Связь "печь-пользователь"** (только в мод. XL415)).

Информация о производителе:

UNOX s.p.a.
via dell'artigianato, 28/30
35010 Vigodarzere (pd) italy
Tel +39 049 8657511 - fax +39 049 57555

Таблица С

Неполадки	Возможная причина		Возможное решение
После запуска цикла расстойки камера не нагревается.	Прибор не подключен к электросети.		Подсоедините прибор к электросети.
	Повреждена печатная плата.		Свяжитесь с сервисным центром
	Поврежден резистор расстойочной камеры.		
	Поврежден температурный датчик расстойочной камеры.		
	только в моделях XL415	Во время установки расстойочная камера не была подсоединена к печи с помощью кабеля RJ45.	
Кабель RJ45, соединяющий печь и расстойку отсоединен или поврежден.			
В процессе расстойки не срабатывает функция увлажнения	только в моделях XL415	Прибор не подключен к системе подачи воды.	Подсоедините прибор к к системе подачи воды.
		Поврежден соленоидный клапан впуска воды.	Свяжитесь с сервисным центром
		Повреждена печатная плата.	
		Поврежден датчик влажности расстойочной камеры.	

Сертификация

Европейская Декларация соответствия для электрических приборов

Производитель: UNOX s.p.a.

Адрес: Via dell'artigianato, 28/30 - i - 35010 - Vigodarzere, padua, italy

декларирует со всей ответственностью, что продукт
XL415 - xl413

соответствует Директиве по машиностроению 2006/42/ЕС посредством следующих стандартов:

EN 60335-2-49: 2003 + A1: 2008

EN 60335-1: 2002 + A1: 2004 + A11: 2004 + A2: 2006 + A12: 2006 +13:2008

EN 62233: 2008

соответствует Директиве по электромагнитной совместимости 2004/108/ЕС посредством
следующих стандартов:

En 55014-1: 2006 + a1: 2009

En 55014-2: 1997 + a1: 2001 + a2: 2008

En 61000-3-2: 2006 + a1: 2009 + a2: 2009

En 61000-3-3: 2008

Гарантия

Установка продуктов UNOX должна производиться специалистами авторизованного сервисного центра UNOX. Данные о дате установки и модели прибора должны быть документально зафиксированы конечным покупателем, посредством письменного подтверждения или инвойса на установку, выданного дилером или авторизованным сервисным центром UNOX, в противном случае гарантия будет признана недействительной;

Гарантия UNOX покрывает все неполадки, объективно связанные с производственными дефектами. Гарантия не покрывает ущерб при транспортировке, вследствие несоответствующих условий хранения или технического обслуживания или непредназначенного использования продукта. Также исключается ущерб, полученный вследствие несоблюдения технических спецификаций UNOX при установке прибора и связанный с особенностями условий эксплуатации, например, подача в прибор грязной и агрессивной воды, низкое качество подаваемого газа или подключение к электросети с несоответствующим уровнем напряжения и классом мощности.

Гарантия также исключает ущерб, полученный вследствие скачков электрического напряжения или при вмешательстве в работу прибора не авторизованных специалистов или некомпетентных лиц. Кроме того, гарантия не покрывает повреждения, связанные с накоплением накипи в приборе. В дополнение, действие гарантии не распространяется на расходные материалы, такие как: уплотнители, лампочки, стеклянные панели, декоративные элементы или части, растрачиваемые в процессе эксплуатации прибора.

Гарантия будет аннулирована при повреждениях вследствие неправильной установки или установки, которая не была выполнена авторизованным техническим специалистом.



113329610.DWG - Printed 06-2012
Subject to technical changes.



UNOX S.p.A.
Via Majorana, 22 - 35010 - Cadoneghe (PD) - Italy
Tel.: +39 049 86.57.511 - Fax: +39 049 86.57.555
info@unox.com www.unox.com

