

EAC

**Термоусадочный нож
автоматический BSL-560A
Foodatlas**



ПАСПОРТ

РУКОВОДСТВО ПО ЭКСПЛУАТАЦИИ

Выражаем благодарность за приобретение оборудования торговой марки FoodAtlas!

Компания Агроресурс производит под собственными торговыми марками **Foodatlas** и **AR** более 2000 наименований оборудования, в том числе миксеры, тестомесы, тестораскатки, тестоделители, тестоокруглители, лапшерезки, печи, расстойные шкафы, листы для выпечки, хлеборезки, упаковочное оборудование и многое другое.

Все оборудование имеет необходимую разрешительную документацию для использования в России и странах Таможенного союза, многое оборудование сертифицировано в соответствии с требованиями Европейского Союза (сертификат CE).

Вы приобрели технически сложное изделие, просим Вас внимательно ознакомиться с данным руководством по эксплуатации.

Завод-изготовитель оставляет за собой право вносить в конструкцию изделия принципиальные изменения и усовершенствования без отражения их в настоящем руководстве (РЭ).

Завод-изготовитель:

"Wenzhou Baiying Trade Co. Ltd", место нахождения и адрес места осуществления деятельности по изготовлению продукции: 2-1 North Road, Niushan, Wenzhou, Zhejiang, Китай

Содержание:

Общая информация.....	2
Общие правила безопасности.....	4
Назначение. Область применения оборудования	5
Основные технические характеристики	5
Конструкция. Принцип действия. Детализовка	6
Меры безопасности.....	17
Сведения о квалификации обслуживающего персонала	19
Требования к помещению и электропитанию	19
Монтаж. Установка и подготовка к работе. Правильное использование.	20
Порядок работы.....	22
Наладка	23
Схема электрическая	24
Техническое обслуживание	25
Критерии предельных состояний	30
Критические отказы. Действия персонала при появлении инцидента	30
Неисправности и меры их устранения	31
Параметры шума и вибрации.....	32
Консервация	32
Транспортировка и хранение	33
Назначенный срок хранения. Назначенный (установленный) срок службы.	34
Ремонт	35
Утилизация	35
Маркировка оборудования и упаковки	36
Гарантии поставщика	37
Комплект поставки	38
Акт пуска машины в эксплуатацию.....	40
Учет выполнения тех обслуживания и текущего ремонта.....	41
Акт рекламация.....	42
Талон на гарантийное обслуживание.....	44
Информация о продаже.....	45

Внимание:

- Убедитесь, что рабочее напряжение оборудования соответствует напряжению в сети (380В или 220В), проверьте установку устройство защитного отключения УЗО.
- Не трогайте силовой кабель мокрыми руками, в ином случае возможно поражение электрическим током.
- Не допускайте нахождение кабеля между стульями, креслами или иными предметами, которые могут оказать давление и повредить кабель.
- Если вы заметили повреждение силового кабеля, немедленно проведите его замену. В ином случае это может привести к поражению электрическим током или возгоранию.
- Установите соответствующую защиту питания или предохранитель в непосредственной близости от аппарата. Розетка должна соответствовать требованиям безопасности и иметь надежное заземление.
- Электропроводка должна соответствовать локальным характеристикам чтобы быть уверенным, что оборудование выдержит максимальный ток. Несоответствие показателей может привести к возгоранию.
- Строго запрещено мыть оборудование открытым источником воды. Несоблюдение данного правила может привести к повреждению оборудования и человеческим травмам, возможно с летальным исходом.
- Неправильное подключение или неисправность вилки может привести к возгоранию.
- Если аппарат не используется или используется при неблагоприятных погодных условиях отключайте аппарат от источника питания, чтобы предотвратить аварийные ситуации.
- Не допускайте детей, людей с ограниченными возможностями и неавторизованный персонал к работающему аппарату, чтобы избежать их контакта с оборудованием, что может привести к травмам и летальному исходу.
- Если аппарат не используется, выньте вилку из розетки, или отключите подачу электроэнергии во избежание аварийных ситуаций. Все работы по техническому обслуживанию должны быть проведены квалифицированным персоналом и только после отключения оборудования от источника питания. В случае неисправности оборудования не разбирайте его самостоятельно. Ремонт должен проводиться профессиональным работником.
- На проведение электрической установки и технического обслуживания требуется специальное разрешение.
- Примите меры по защите оборудования от дождя и влаги.
- Запрещено размещать оборудование в агрессивной атмосфере.
- Не допускайте тряски оборудования.
- **Предупреждение!** Для вашей безопасности корпус изделия должен быть заземлен.

Назначение. Область применения оборудования

Данное оборудование предназначено для тонкопленочной упаковки изделий. Упаковка на выходе всегда получается красивой, с ровными и прямыми швами. Она придает привлекательный вид товарам и защищает их при дальнейшей транспортировке. Такой вид упаковки обеспечивает товарам полную герметичность, предотвращая их от влаги и загрязнений, а также защищает товары от внешних ударов, особенно при использовании контейнеров для упаковки, помогая предотвратить разбитие. Данная машина широко применяется для упаковки металлоизделий, химикатов, книг и прочих товаров. Нож является одним из продвинутых средств упаковки на современном рынке.

Предназначен для использования в коммерческих целях на предприятиях общественного питания, ресторанах, супермаркетах, производствах мясных и мучных полуфабрикатов, фармацевтических компаниях, аптеках и т.д.

В связи с безопасностью, охраной здоровья и условиями гарантии, запрещено использовать оборудование для продуктов и/или материалов и/или способов применения, отличающихся от описанных в этом руководстве или же, использовать оборудование не по назначению. Любое несанкционированное использование, отличающееся от описанного в этом руководстве, считается не корректным, не соответствующим и не предвиденным производителем, и, соответственно, угрожающим безопасности здоровья и целостности незащищённых людей, а также животным и/или вещам.

5

Продукция изготовлена в соответствии с директивами:

2006/42/ЕС «Машины и механизмы», 2014/35/ЕС «Низковольтное оборудование», 2014/30/ЕС «Электромагнитная совместимость».

Оборудование соответствует требованиям технического регламента ТР ТС 004/2011 «О безопасности низковольтного оборудования».

Оборудование соответствует требованиям технического регламента ТР ТС 020/2011 «Электромагнитная совместимость технических средств».

Оборудование соответствует требованиям технического регламента ТР ТС 010/2011 «О безопасности машин и оборудования».

Регистрационный номер декларации о соответствии:

ЕАЭС N RU Д-СН.НА27.В.12040\18 от 13.12.2018

Основные технические характеристики

Машина отличается простотой управления, высокой производительностью и эффективностью.

Технические характеристики Термоусадочного ножа автоматического BSL-560A Foodatlas приведены в таблице 1.

Наименование	BSL-560A
Напряжение (В)	220 / 50 Гц
Мощность (кВт)	1,5
Производительность (мешков/мин.)	20
Максимальный размер пленки (мм)	530
Внешние габариты (мм)	1510x1010x1360
Скорость подачи (м/мин)	0-10
Вес нетто, кг	250
Вес брутто, кг	300

Конструкция. Принцип действия. Детализовка.

Для создания данного аппарата был подобран специальный материал и использованы лучшие технологии. Нержавеющая сталь SUS304, техника хромирования и окрашивания. Прочные шестерни, мобильность, компактность, бесперебойное функционирование, легкость в эксплуатации, безопасность и надежность – отличительные характеристики данного оборудования. Детали машины, которые контактируют с пищевыми продуктами, изготовлены из нержавеющей стали или покрыты антикоррозийными материалами, которые соответствуют санитарным требованиям.

Термоусадочный нож автоматический BSL-560A Foodatlas – в настоящее время одна из наиболее новых машин на мировом рынке.

После установки упаковываемого товара на рабочий стол, он продвигается вперед по ленте конвейера, сенсорный датчик измерит товар, двигатель плёнки подаст упаковочный материал и товар запакуются.

Функция бесконтактного переключателя: если упаковываемый товар не полностью помещается на рабочую поверхность и половина находится в транспортировщике, бесконтактный переключатель «передает» сигнал пневмоцилиндру, остановить работу. Данный бесконтактный переключатель предназначен для личной безопасности.

Упакованные продукты водо-пыленепроницаемы и защищены от внешних воздействий.

Машина также характеризуется высокой эффективностью непрерывного запаивания, надежным качеством, оптимальной конструкцией, удобством эксплуатации.

Система нагрева использует долговечные тепловые трубки. Используется панель операционного контроля. Удаление отработанной пленки происходит автоматически.

Данное оборудование состоит из: транспорта пленки, уплотнительной и термоусадочной частей.

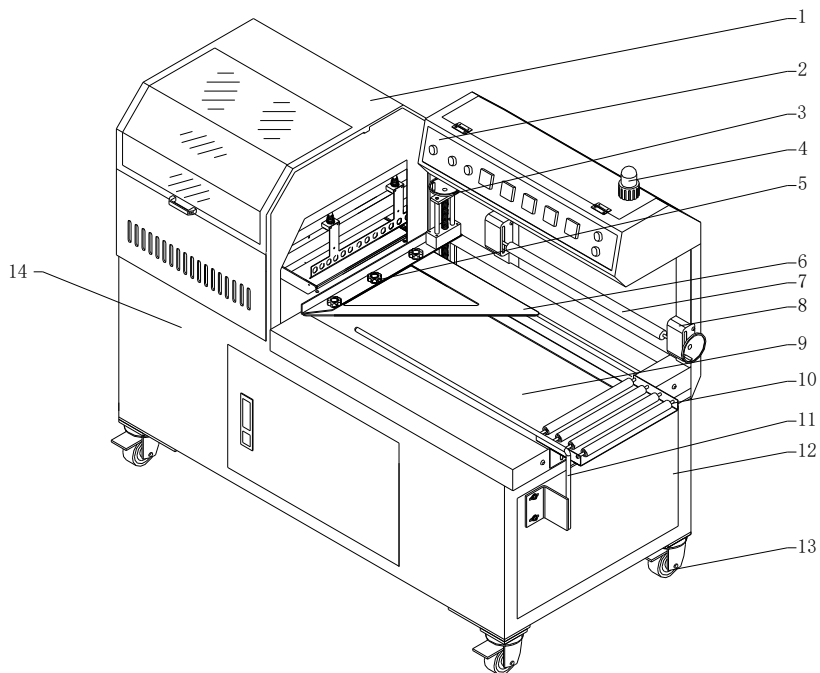


Рис. 1 – Общий вид

Основание машины состоит из: конвейера продуктов, устройства для сбора плёнки и плёнки.

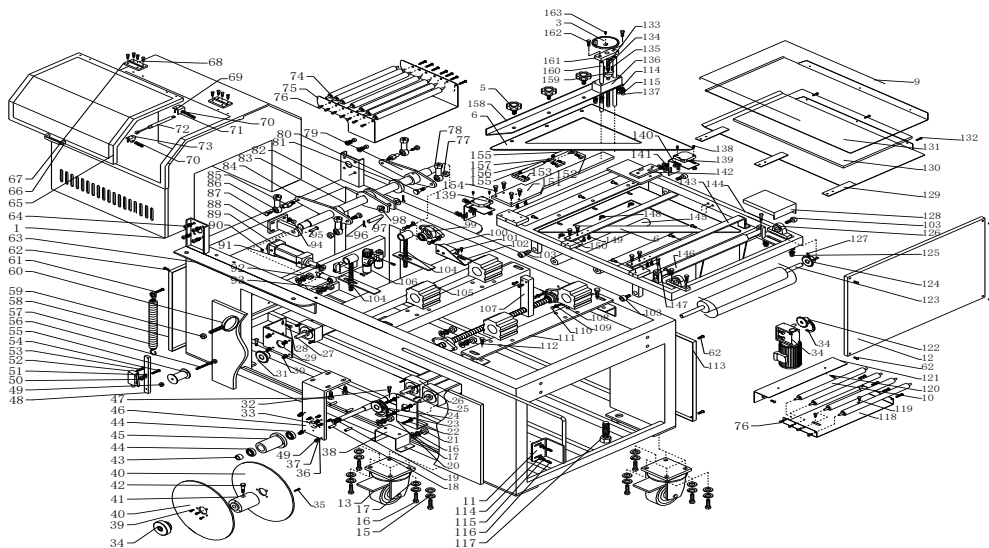


Рис. 2 – Основание машины

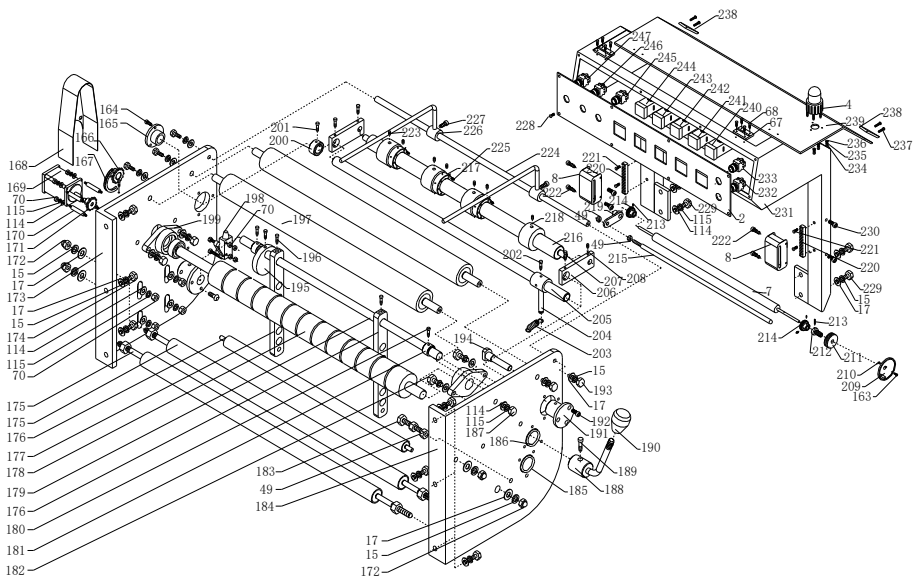


Рис. 3 – Устройство подачи плёнки

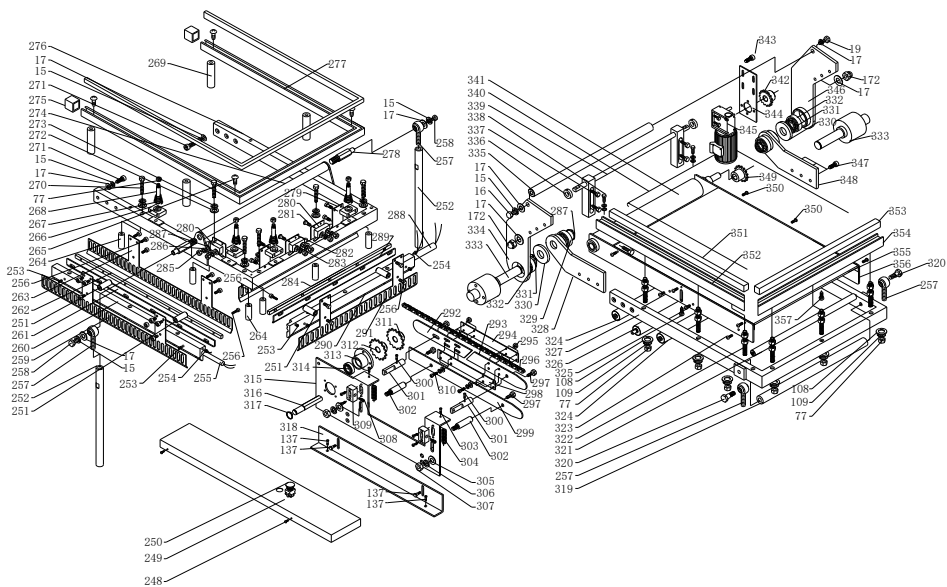


Рис. 4 – Устройство уплотнения и транспортировки пленки

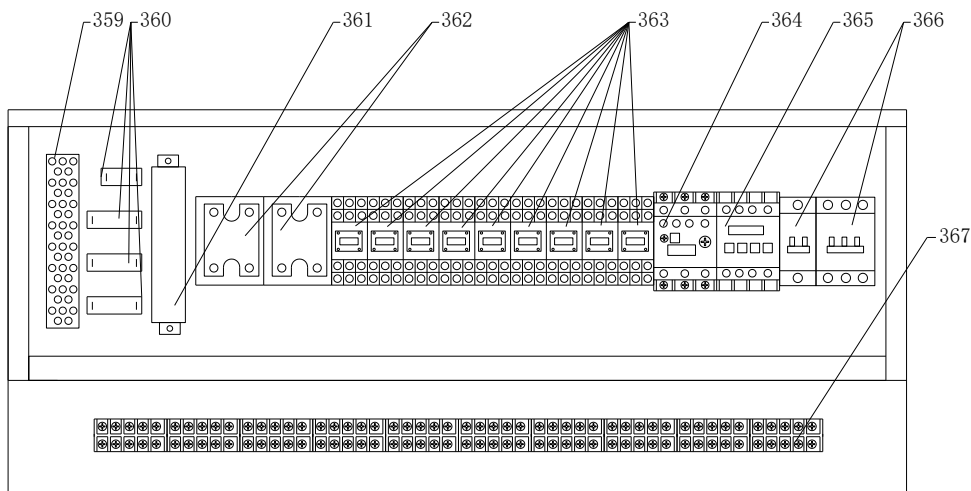


Рис. 5 – Расположение электрических компонентов

Детализовка:

№	Наименование	Кол.	№	Наименование	Кол.
1	Защитная крышка	1	2	Панель управления	1
3	Рукоятка подъема формовщика	1	4	Сигнальная лампа	1
5	Рукоятка для волнообразной формы	3	6	Панель формовщика	2
7	Обратный вал	1	8	Защитная крышка для левой зубчатой полосы	1
9	Передняя лента конвейера	1	10	Вал для передней ленты конвейера	4
11	Защитный блок	1	12	Правая дверка	1
13	Ножное колесо	4	14	Корпус машины	1
15	GB93-87 8	30	16	GB5780-86-M8X25	16
17	GB95-85-8-100HV	1	18	Прокладка двигателя для двигателя подъема пленки	4
19	Вал двигателя для двигателя подъема пленки	1	20	Основание двигателя пластины	1
21	Винт М8	4	22	Моторный винт пластины	4
23	Электродвигатель пластины	1	24	Мотор-колесо пластины	1
25	Двигатель пластины	1	26	Двигатель подъема пленки	1
27	Двигатель натяжения пленки	1	28	Винт М6	4
29	Основание двигателя натяжения пленки	1	30	Гайка натяжения пленки	4
31	Цепное колесо двигателя натяжения пленки	1	32	Крепёжный винт вала подъема плёнки	1
33	Болт опорной стойки подъема пленки	4	34	Стопорная гайка пластины плёнки	1
35	Винт пластины подъема пленки	3	36	GB6170-86-M5	4
37	Пружинная подушка М5	4	38	Основание двигателя пластины	1
39	Передний винт пластины подъема пленки	3	40	Пластина подъема пленки	2
41	Подушка пластины подъема пленки	1	42	Крепёжный винт	1
43	Подушка	1	44	Подшипник подъема плёнки	2
45	Основание подшипника подъема плёнки	1	46	Основание двигателя подъема плёнки	1
47	Винт основания подъема пленки	4	48	Стойка управления натяжением плёнки	1
49	Стопорная гайка	1	50	Гайка стойки управления	2
51	Подушка	2	52	Бексонтактный переключатель управления натяжением плёнки	1
53	GB818-85-M4X30	2	54	Шестигранный винт М8	1
55	Ролик подъема плёнки	1	56	Шестигранный винт М8	1
57	Пружина	1	58	Левая дверца	1

59	Гайка кольца поднятия плёнки	1	60	Кольцо поднятия плёнки	1
61	Винт М6	1	62	GB70-85-M5X25	16
63	Корпус машины	1	64	Винт ленты конвейера	8
65	Крышка	1	66	Рычаг	1
67	Пластмассовый шарнир	4	68	Шарнирный винт	16
69	Основной винт	4	70	Шестигранный винт М6	16
71	Передний основной цилиндр	2	72	Пневмопружина	2
73	Задний основной цилиндр	4	74	Обратный транспортировочный ролик	7
75	Основание заднего ролика	1	76	Болт ролика	22
77	Шестигранная гайка М10	45	78	Соединительный подшипник	2
79	Правый поворотный рычаг	1	80	Рукоятка запуска цилиндра бесконтактного переключателя	1
81	Малый вал	2	82	Зажим	1
83	Вращающийся вал	1	84	Правый поворотный рычаг	1
85	Соединительный малый вал	2	86	Универсальный подшипник	2
87	Стопорный вал	2	88	Основание цилиндра	1
89	Воздушный цилиндр	1	90	Пружина основания цилиндра	1
91	Соединительная гайка цилиндра	1	92	Соединительный подшипник цилиндра	1
93	Шестигранный болт М10	8	94	Болт основания цилиндра	4
95	Соединительный болт	1	96	Крышка болта	2
97	Распорный болт	1	98	Подушка распорного болта	2
99	Опорная стойка	4	100	Бесконтактный переключатель цилиндра	1
101	Болт каркаса бесконтактного переключателя	2	102	Рамка бесконтактного переключателя	1
103	Крепежный болт направляющих	4	104	Регулируемое опорное кольцо	2
105	Линейный подшипник	4	106	Запасный части	1
107	Сборная панель основания	1	108	Плоская подушка М10	36
109	Пружинная опора М10	36	110	Шестигранный болт М10Х25	4
111	Изогнутая панель	2	112	Соединительный болт of изогнутой панели	4
113	Задняя дверь	1	114	Плоская подушка М6	16
115	Пружинная опора М6	16	116	Направляющий болт	2
117	Шуруп	4	118	Передняя рама ролика	1
119	Болт передней рамы скользящего ролика	2	120	Болт передней рамы ролика	2
121	Передняя регулировочная панель	1	122	Цепное колесо передней ленты конвейера	1
123	Передний ролик конвейера	1	124	Цепное колесо ролика	1
125	Болт опорной стойки	4	126	Опорная стойка правой ленты конвейера	2
127	Болт колеса роликового конвейера	2	128	Крышка правой ленты конвейера	1

129	Основание правой ленты конвейера	1	130	Клѣпка бочарная	1
131	Верхняя панель правой ленты конвейера	1	132	Болт ленты конвейера	3
133	Рукоть шпонки на лыске	1	134	Подъемный болт	1
135	Подъемный болт с гайкой	3	136	Подъемный крепѣжный блок	1
137	Болт подъемного крепѣжного блока	4	138	Болт бесконтактного переключателя	4
139	Бесконтактный переключатель	2	140	Рама бесконтактного переключателя	2
141	Болт сенсорной рамы	4	142	Нижнее основание каркаса катушки подъема	1
143	Правая опорная рама	1	444	Панель	1
145	Направляющая	2	146	Регулировочный вал правой ленты конвейера	1
147	Болт регулируемого ролика	3	148	Гайка барашек	3
149	Соединительный болт	2	150	Средняя клѣпка	1
151	Крепѣжная панель ролика	1	152	Правая опорная пластина ролика	1
153	Левая опорная пластина ролика	1	154	Болт крепѣжной панели ролика	2
155	Малый вал	2	156	Подшипник ролика	4
157	Средняя пластина ролика	1	158	Резец	1
159	Гайка подъемная	1	160	Подъемный направляющий вал	2
161	Верхняя подъемная панель	1	162	Болт верхней панели	2
163	Стопорное кольцо	2	164	Крепѣжный болт фланца	10
165	Фиксирующий фланец иглы	1	166	Цепное колесо подачи плѣнки	1
167	Цепь податчика плѣнки	1	168	Крышка цепного колеса подачи плѣнки	1
169	Двигатель податчика плѣнки	1	170	Средство поддержки двигателя подачи плѣнки	1
171	Колесо цепной передачи двигателя податчика плѣнки	1	172	Глухая гайка М8	10
173	Правая крепѣжная панель податчика	1	174	Болт панели подачи плѣнки	6
175	Поперечный ролик плѣнки	2	176	Ролик панели управления	1
177	Панель управления податчика плѣнки	2	178	Резиновый вал	1
179	Опора управления податчика плѣнки	1	180	Резиновый вал	1
181	Фиксирующее кольцо	2	182	Болт подшипника вала подачи плѣнки	4
183	Опорный болт	1	184	Правая панель подачи плѣнки	1
185	Фланец опоры устройства регулирования подачи плѣнки	2	186	Фланец рычага сцепления	1
187	Болт опорного ролика плѣнки	4	188	Рычаг сцепления подачи плѣнки	1
189	Болт рычага сцепления	1	190	Красный пластиковый наконечник	1

191	Верхний фланец	1	192	Болт фланца	3
193	Болт опоры плёнки	2	194	Вал управления сцеплением подачи плёнки	1
195	Рычаг податчика плёнки	1	196	Болт рукоятки панели подачи плёнки	2
197	Опорный ролик плёнки	2	198	Бесконтактный переключатель подачи плёнки	1
199	Опорная стойка податчика плёнки	2	200	Кольцо вала игольчатого колеса	1
201	Позиционный болт	1	202	Болт шпинделя пружины игольчатого колеса	1
203	Шпиндель пружины игольчатого колеса	1	204	Пружина	1
205	Вал рычага сцепления	1	206	Соединительная панель игольчатого колеса	2
207	Болт вала рычага сцепления	2	208	Bolt of needle wheel	2
209	Рычаг подъема поперечного ролика плёнки	1	210	Шпонька на лыске	1
211	Стопорная гайка	1	212	Гайка	1
213	Болт шлюза	1	214	Подъемный механизм	2
215	Независимая опора плёнки	1	216	Вал игольчатого колеса	1
217	Игольчатое колесо	3	218	Резиновый валик	4
219	Соединительная панель	1	220	Зубчатая полоса	2
221	Болт зубчатой полосы	4	222	Защитный болт зубчатой полосы	4
223	Стопорный болт резинового валика	7	224	Независимая опора плёнки	1
225	Крепёжный болт игольчатого колеса	18	226	Независимая опора плёнки	2
227	Болт независимой опоры плёнки	2	228	Крепёжный болт панели управления	6
229	Крепёжный болт электрошкафа	4	230	Болт крышки	4
231	Блок управления электрошкафа	1	232	Кнопка выключения пленочной пластины	1
233	Кнопка включения пленочной пластины	1	234	Гайка сигнальной лампы	3
235	Пружинная подушка сигнальной лампы	3	236	Подушка сигнальной лампы	3
237	Стопорная гайка	8	238	Стопорный рычаг	2
239	Задняя панель	1	240	Датчик	1
241	Прибор управления временем натяжения пленки	1	242	Прибор управления временем запайки	1
243	Терморегулятор горизонтальной запайки	1	244	Терморегулятор вертикальной запайки	1
245	Кнопка Пуск	1	246	Аварийная кнопка	1
247	Выключатель	1	248	Болт бокового блока	2
249	Боковая резервная плата	1	250	Аварийный выключатель	1
251	Основание пресса тепловой за-	4	252	Стойка	2

	пайки				
253	Крепёжный винт радиатора	8	254	Термоэлемент	2
255	Боковой радиатор	1	256	Болт основания пресса боковой запайки	1
257	Верхний крепёжный подшипник	4	258	Соединительный болт подшипника	2
259	Основание пресса боковой наружной запайки	1	260	Боковой термостат	1
261	Боковая режущая кромка	1	262	Стойка пресса бокового запайки	1
263	Основание пресса боковой внутренней запайки	1	264	Соединительная стойка термостата	6
265	Болт проволочного паза	4	266	Крепёжный болт пластины пресса	6
267	Пружина башенной формы	4	268	Соединительная стойка	4
269	Соединительный вал проволочного паза	4	270	Соединительный болт термостата	4
271	Болт верхней рамы запайщика	6	272	Плоская подушка	6
273	Пружинная подушка	6	274	Соединительная стойка	1
275	Пластиковая оболочка провода	2	276	Верхняя рама запайщика	1
277	Проволочный паз	1	278	Соединительный вал рамы запайщика	2
279	Панель переднего внутреннего запайщика	1	280	Бесконтактный переключатель	2
281	Панель бесконтактного переключателя	2	282	Панель аварийного бесконтактного переключателя	1
283	Аварийный бесконтактный переключатель	1	284	Панель передней режущей кромки	1
285	Гайка бесконтактного переключателя	4	286	Пружинная подушка бесконтактного переключателя	4
287	Подушка бесконтактного переключателя	4	288	Передний радиатор	1
289	Передняя режущая кромка	1	290	Передний термостат	1
291	Панель передней внутренней запайки	1	292	Верхняя панель натяжения плёнки	1
293	Верхняя регулировочная пластина натяжения плёнки	1	294	Верхняя крепёжная панель натяжения плёнки	1
295	Соединительная гайка	8	296	Цепь натяжения пленки	2
297	Крепежный винт верхней панели	2	298	Верхняя соединительная панель натяжения плёнки	1
299	Нижняя панель натяжения плёнки	1	300	Пружинный штифт	2
301	Верхняя соединительная стойка	2	302	Нижняя соединительная стойка	2
303	Болт регулировки давления	1	304	Пружина	2
305	Подушка нижней фиксирующей стойки	2	306	Пружинная подушка нижней фиксирующей стойки	2
307	Стопорная гайка	2	308	Болт блока функционирования	2
309	Блок функционирования	2	310	Крепёжный болт верхней панели	8

				натяжения плёнки	
311	Цепное колесо натяжения плёнки	1	312	Ведущее колесо натяжения плёнки	1
313	Опорная стойка натяжения плёнки	1	314	Подшипник	1
315	Крепежная панель натяжения плёнки	1	316	Вал натяжения плёнки	1
317	Пружина	1	318	Основание натяжения плёнки	1
319	Нижняя соединительная опора	1	320	Болт соединительного подшипника	2
321	Конвейерный ролик	1	322	Регулировочный винт	6
323	Соединительный винт ленты конвейера	6	324	Ролик правой ленты конвейера	2
325	Регулировочный болт правой ленты конвейера	2	326	Прижимной ролик	1
327	Рама нижнего запайщика	1	328	Левая внутренняя соединительная панель	1
329	Подшипник	1	330	Нейлоновая независимая подушка	2
331	Пружина	2	332	Подшипник внешней соединительной панели	2
333	Соединительный вал	3	334	Левая внешняя соединительная панель	1
335	Задняя опорная стойка	1	336	Крепёжное кольцо левой ленты конвейера	2
337	Болт основания ленты конвейера	4	338	Соединительный болт	2
339	Соединительная стойка	1	340	Левая лента конвейера	1
341	Ролик левой ленты конвейера	1	342	Цепное колесо двигателя левой ленты конвейера	1
343	Болт панели двигателя	4	344	Крепёжная панель двигателя	1
345	Двигатель левой ленты конвейера	1	346	Правая внешняя сторона соединительной панели	1
347	Болт соединительной платы	12	348	Правая внутренняя сторона соединительной панели	1
349	Цепное колесо правой ленты конвейера	1	350	Регулировочный болт ленты конвейера	2
351	Боковая силиконовая резина	1	352	Фиксирующая канавка боковой силиконовой резины	1
353	Передняя силиконовая резина	1	354	Фиксирующая канавка боковой силиконовой резины	1
355	Средняя панель ленты конвейера	1	356	Правая панель ленты конвейера	1
357	Крепёжный болт	2	358	Упаковочная плёнка	1
359	Переключатель	1	360	Конденсатор	4
361	Резистор	1	362	Твердое реле	2
363	Среднее реле	9	364	Устройство регулирования подачи тепла	1
365	Контактор переменного тока	1	366	Выключатель	2

367	Проволочный вывод	1			
-----	-------------------	---	--	--	--

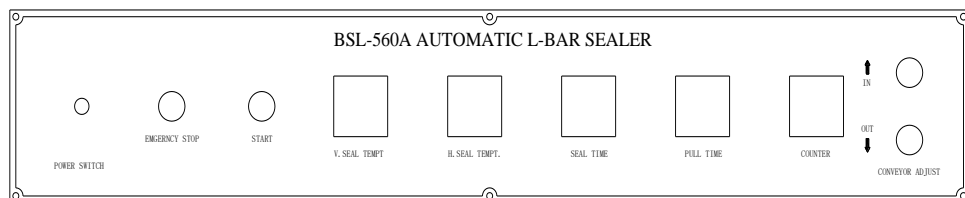


Рис. 6 – Панель управления

Расшифровка:

POWER	Общий выключатель питания
EMERGENCY STOP	Аварийный выключатель (останавливает работу оборудования в случае аварии)
START	Кнопка управления запуском или остановкой машины
HORIZONTAL TEMPERATURE	Устройство контроля температуры с поперечным запаиванием, с установочным отверстием и регулировкой температуры в горизонтальной нагревательной трубке
VERTICAL TEMPERATURE	Устройство контроля температуры вала уплотнения, с установочным отверстием и регулировкой температуры в вертикальных нагревательных трубках
SEALING TIME	Устройство регулировки времени запаивания (предназначено для установки времени запаивания)
FILM-PULL TIME	Устройство регулировки времени натяжения плёнки (предназначено для регулировки длины плёнки)
COUNTER	Счетчик (показывает совокупное количество завершённых процессов)
IN	Управление продуктом на входе
OUT	Управление продуктом на выходе

Меры безопасности

- Храните в недоступном для детей месте.
- Согласно требованиям, после установки машины, необходимо обеспечить ее надежное заземление.
- Перед запуском оборудования убедитесь в надежности кожуха, закрывающего блок передачи и ременной шкив.
- Не загружайте машину пленкой, отличной по материалу и толщине от заданных в тех. документации.
- Храните в недоступном для детей месте.
- Если оборудование не используется, пожалуйста, отключите питание.
- Во избежание образования ржавчины не используйте струю воды для чистки машины.
- Проводите чистку машину каждый раз после ее отключения.
- Проводите чистку поверхности машины мягкой и сухой тряпкой;
- Только после полной остановки машины можно произвести очистку.
- Проведение технического обслуживания или ремонтных работ допускается только после отключения машины от источника питания.
- Храните машину в сухом месте. Регулярно проводите умеренную смазку подвижных частей.
- Не рекомендуется использовать перчатки или длинный фартук при эксплуатации данного оборудования, так как фрагменты указанной одежды могут попасть в движущиеся механизмы.
- После установки машины и перед подключением, проверьте правильность установки, убедитесь, что напряжение в источнике питания соответствует требованиям.
- Если Вы не планируете в скором времени после очистки использовать аппарат, пожалуйста, храните аппарат в хорошо проветриваемом помещении при отсутствии коррозионных газов.
- Пожалуйста, не прикасайтесь к выключателю или вилке мокрыми руками.
- Будьте осторожны, не допускайте попадания воды в выключатель во время мытья.
- Не позволяйте детям прикасаться к устройству или пользоваться им.
- В случае разборки во время технического обслуживания все соединения (особенно заземления) должны быть восстановлены.
- Детям и людям с ограниченными возможностями запрещено эксплуатировать аппарат, возможны травмы и летальный исход. Максимальное время работы—8 часов в день.
- Пользуйтесь заземленной розеткой. Держите провод питания вдали от горячих предметов. Запрещается опускать провод питания, вилку и сам аппарат в воду или другие жидкости. Нельзя использовать провод, розетку и вилку, если на них

имеются повреждения. Нельзя располагать провод вблизи горячих поверхностей.

- Не использовать машину вблизи умывальника или влажных поверхностей.
- Не передвигайте аппарат во время его работы.
- Во время грозы следует отключить питание. Иначе может произойти повреждение аппарата в результате удара молнии.
- Не храните огнеопасные предметы в непосредственной близости от изделия. Температура окружающей среды должна быть ниже 45° С, влажность не должна превышать 85 %.
- Не разбирайте и не переоборудуйте аппарат.

Не эксплуатировать прибор при:

- некорректной работе;
- повреждении или падении;
- повреждении питающего кабеля или штекера.

Машина сконструирована и изготовлена в соответствии с действующими нормами и правилами, гарантирующими безопасную эксплуатацию, но некомпетентное использование может привести к возникновению ситуаций, представляющих угрозу для жизни и здоровья пользователей и третьих лиц, к повреждению оборудования и порче имущества.

Чтобы не допустить возникновения опасных ситуаций необходимо использовать машину только по назначению, соблюдать все указания безопасности.

При монтаже, подготовке к работе, эксплуатации, техническом обслуживании и ремонте, наряду с соблюдением требований безопасности, изложенных в настоящем руководстве, необходимо строго соблюдать региональные правила безопасности, правила безопасности, действующие на предприятиях хлебопекарной и мясоперерабатывающей промышленности, на предприятиях общественного питания, соблюдать правила безопасности при работе с электрическим оборудованием.

Значение сопротивления между заземляющим болтом и каждой доступной прикосновению металлической нетоковедущей частью машины, которая может оказаться под напряжением, не должно превышать 0,1 Ом. Сопротивление изоляции токоведущих частей относительно корпуса, а также между фазами в холодном состоянии, должно быть не менее 2 МОм, а для электродвигателя не менее 1 МОм.

ВНИМАНИЕ! ЗАПРЕЩАЕТСЯ ИСПОЛЬЗОВАНИЕ АППАРАТА БЕЗ ВИДИМОГО УСТРОЙСТВА МГНОВЕННОГО ОТКЛЮЧЕНИЯ ОТ СЕТИ (АВТОМАТИЧЕСКИЙ ВЫКЛЮЧАТЕЛЬ)

Запрещается класть на поверхность машины любые предметы, находиться посторонним лицам вблизи работающей машины, осматривать механизмы включенного в сеть оборудования.

При обнаружении неисправности в работе оборудования необходимо отключить электропитание и до устранения неисправности машину не включать.

При возникновении пожара необходимо выполнять следующие требования пожарной безопасности:

- немедленно обесточить машину;
- вызвать пожарную службу;
- принять меры к тушению пожара.

Категорически запрещается тушить электрооборудование, находящееся под напряжением, водой.

При несчастном случае, вызванном поражением электрическим током, вызвать медицинскую помощь и оказать первую доврачебную медицинскую помощь пострадавшему.

Сведения о квалификации обслуживающего персонала

Допуск к работе на данном оборудовании возможен только квалифицированному персоналу. К квалифицированному персоналу относятся лица изучившие настоящее руководство по эксплуатации, региональные правила безопасности, производственную инструкцию по технике безопасности, прошедшие обучение правилам безопасности на рабочем месте!

Чтобы не допустить возникновения опасных ситуаций необходимо использовать аппарат только по назначению, соблюдать все указания безопасности.

При монтаже, подготовке к работе, эксплуатации, техническом обслуживании и ремонте, наряду с соблюдением требований безопасности, изложенных в настоящем руководстве, необходимо строго соблюдать региональные правила безопасности и правила безопасности при работе с электрическим оборудованием.

Требования к помещению и электропитанию

19

В месте, где оборудование хранится и/или эксплуатируется должно соответствовать действующим нормам законодательства и находится в защищённом от ударов, повреждений, порчи и неблагоприятных атмосферных явлений, местах. Доступ к оборудованию должен соответствовать размерам и характеристикам, необходимым для обеспечения к нему свободного доступа, не подвергая рискам нанесения травм/повреждений персоналу и самому оборудованию. Настил пола, несущие конструкции и стены должны соответствовать характеристикам, указанным в действующем законодательстве, учитывая общую нагрузку и соответствующие коэффициенты безопасности; необходимо предоставить свободный доступ к окружающим структурам для облегчения ухода за ними и поведения дезинфекции. Пол должен быть ровным, без наклона, компактный, без выбоин и шероховатостей.

Поверхность пола должна быть ровной и не скользкой.

Электрическая проводка и система защиты должны соответствовать действующим законодательным нормам; быть установленными, и как предусмотрено законом, проконтролированы уполномоченным техническим персоналом, прошедшим профессиональную подготовку и имеющим право выдавать сертификаты соответствия.

На верхнем щитке питания должны быть предвидены защитные механизмы против перегрузки напряжения, замыканий и неисправностей фаза-фаза, фаза-ноль, (если необходимо), фаза-земля.

Помещение, где устанавливается аппарат, должно быть оборудовано внешним контуром заземления, иметь подвод однофазного переменного тока напряжением 220В, частотой 50Гц с рабочей нейтралью и провод заземления, соединенным с общим контуром заземления помещения (1NPE ~50Гц 220В, 50Гц – один провод фазы плюс рабочая нейтраль, плюс защитный провод заземления), рассчитанным на максимальную нагрузку (мощность) аппарата.

Перед вводом в эксплуатацию проверить:

1. Уровни звуковой мощности работающей машины не превышают значений, установленных ГОСТ 12.1.003-76.
2. Логарифмический уровень среднеквадратичных значений колебательной скорости не превышает значений, установленных ГОСТ 12.1.012-78.
3. Качество электрической энергии, подводимой к машине, должно соответствовать нормам ГОСТ 21144-2013.
4. Условия эксплуатации аппарата должны соответствовать климатическому исполнению УХЛ 4.2. ГОСТ 15150-69.

Монтаж. Установка и подготовка к работе. Правильное использование.

Распаковывание

Перед распаковыванием необходимо осмотреть упаковку и убедиться в ее целостности. После распаковки следует произвести наружный осмотр аппарата и проверить комплектность.

При обнаружении некомплектности или дефектов, покупатель или получатель должен оформить акт рекламацию.

Требования к монтажу:

Первоначальное включение аппарата должно производиться после проверки и, при необходимости, после подтяжки всех резьбовых соединений.

Порядок установки:

1. Перед выпуском с завода аппарат проходит процедуру пробного запуска и отгружается после проведения регулировки, однако длительная транспортировка может привести к таким явлениям, как ослабление крепления деталей, повреждение электроприборов и др. Поэтому после вскрытия упаковки необходимо провести полную проверку подвижных частей для того, чтобы избежать нежелательных последствий при использовании оборудования.

2. Аппарат должен устанавливаться на ровной горизонтальной поверхности.

3. К машине должен быть обеспечен свободный подход.

4. Поверхность пола вокруг аппарата должна быть ровной, чистой и нескользкой.

5. Снимите деревянный ящик, достаньте руководство по эксплуатации, запасные части и установите оборудование в заранее подготовленное место.

6. Для установки используйте быстроразъемный ключ (28) и консоль стола (29) (см. рис. 2), установленные на основании оборудования, затем подсоедините к рабочему столу (12) с помощью соединительных винтов (32) и консоли стола (29).

7. Для завершения сборки оборудования установите на рабочий стол направляю-

щий шток (11) и подшипники.

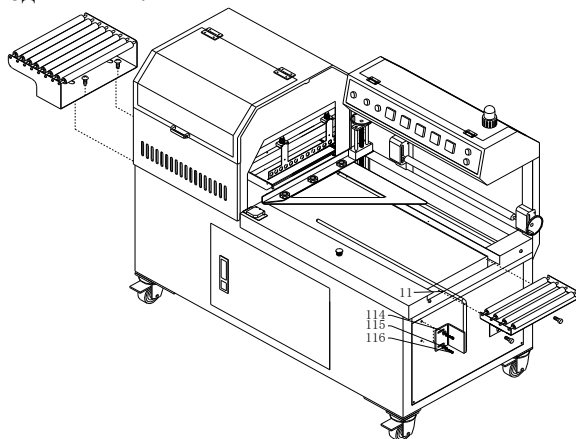


Рис. 8 – Сборка

8. Аппарат должен быть заземлен согласно «Правил устройства электроустановок» (ПУЭ), «Правил техники безопасности при эксплуатации электроустановок потребителей» (ПТБ), «Правил технической эксплуатации электроустановок потребителей» (ПТЭ). Внутри провода электропитания находится желто-зеленый двухцветный провод заземления, этот провод, во избежание аварии и поражения током, необходимо присоединить к надежному заземлению, соединить заземление с внешним контуром заземления помещения. Заземление осуществляется электропроводом, проложенным в трубах и сечением для меди не менее 2,5 мм², для алюминия 4 мм².

9. Произвести подключение заземления к болту заземления (при наличии) на изделе и блоке управления с помощью гибкого медного оголенного провода сечением не менее 10 мм² по ГОСТ Р МЭК 60204-1-07.

10. Прокладку проводов от аппарата до электросети следует проводить в трубах. Также следует установить устройство автоматической защиты с видимым устройством мгновенного отключения от сети, устройство защитного отключения приобретается и устанавливается потребителем самостоятельно. Внешний корпус аппарата обязательно должен быть заземлен во избежание несчастных случаев, связанных с электричеством.

Перед началом работ следует:

11. Убрать вокруг аппарата все, что может помешать работе.

12. Произвести осмотр оборудования, убедиться в его исправности, наличии заземления, отсутствии остатков рабочих материалов.

13. Нагревательные элементы следует прогреть перед использованием, так как за время бездействия машина может отсыреть. Для этого установите низкую

температуру нагрева и подождите несколько минут для нормального функционирования машины.

Перед вводом в эксплуатацию проверить:

14. Качество электрической энергии, подводимой к аппарату, должно соответствовать нормам ГОСТ 21144-2013.

15. Условия эксплуатации аппарата должны соответствовать климатическому исполнению УХЛ 4.2. ГОСТ 15150-69.

Во время работы нельзя:

16. **Производить чистку, мойку, ремонт машины;**

17. **Засовывать руки или др. части тела в рабочие органы машины;**

18. **Запаивать непредназначенные для этого материалы;**

19. **Запаивать материалы большей толщины, чем это позволяет оборудование.**

Порядок работы

ВНИМАНИЕ!

ЗАПРЕЩАЕТСЯ ИСПОЛЬЗОВАНИЕ МАШИНЫ БЕЗ ВИДИМОГО УСТРОЙСТВА МГНОВЕННОГО ОТКЛЮЧЕНИЯ ОТ СЕТИ (АВТОМАТИЧЕСКИЙ ВЫКЛЮЧАТЕЛЬ)

Примечание – внешний автоматический выключатель не входит в комплект поставки и устанавливается потребителем.

Запрещается класть на поверхность машины любые предметы, находиться посторонним лицам вблизи работающей машины, осматривать механизмы включенного в сеть оборудования.

ВНИМАНИЕ! Запрещено осуществлять обслуживание/эксплуатацию оборудования персоналом, несоответствующим требованиям для работы с оборудованием, изложенным в этом руководстве.

Соблюдая действующие нормы законодательства по безопасности, работодатель должен предусмотреть необходимую подготовку персонала, его инструктаж, организовать практические занятия по эксплуатации оборудования и принять необходимые меры для максимального уменьшения и устранения возникновения остаточных рисков, связанных с эксплуатацией оборудования.

Производитель снимает с себя всяческую ответственность за нанесение вреда/повреждений людям, животным и вещам вследствие несоблюдения изложенных в этом руководстве рекомендаций.

После того, как вы убедились, что все в порядке, следуя пункту данного руководства «Правильное использование» можно приступить к работе.

Подключите машину к источнику питания с напряжением 220 В. Установите упаковываемый продукт на рабочий стол, продвиньте его вперед по ленте конвейера, сенсорный переключатель измерит товар, двигатель плёнки (27) запустится, упаковочная плёнка начнет запаковывать товар. Если сенсорный датчик (139) не

измеряет упаковочный товар, остановите работу двигателя плёнки, работу пневмоцилиндра и привод режущей кромки.

Дождитесь установленного времени, переместите рукоятку, тем самым приводя пневмоцилиндр в движение. Верхний уплотнитель и режущую кромку (276) поднимите, лента конвейера начнет перемещаться и упаковываемый продукт попадет на ролик (74) для завершения процесса упаковки.

Выложите товары с термоусадочной пленкой, которые были упакованы и отрезаны.

Во время эксплуатации, если есть какие-то неровности на термоусадочной упаковке, уменьшите скорость перемещения или увеличьте температуру. В случае повреждений из-за чрезмерной усадки, увеличьте скорость перемещения и уменьшите температуру.

Во время процесса запечатывания не тяните пленку и не препятствуйте ее движению. В противном случае, это может привести к замятию пленки или ошибке операции.

Если посторонние предметы попали на пленку или на нагревательные элементы, немедленно остановите машину и удалите их. Не доставайте посторонние предметы руками, так как нагревательные элементы горячие и это может привести к ожогу.

В случае повреждения пакета из-за длительного времени нагрева, пожалуйста, уменьшите его.

Негерметичное запаивание происходит из-за слишком короткого времени нагрева. 23
Пожалуйста, увеличьте его.

Пожалуйста, отключайте прибор от сети, если он не используется.

Наладка

Для безопасного использования необходимо обеспечить надежное заземление.

1. Перед первым использованием или перед использованием, спустя продолжительное время бездействия оборудования, нагревательный элемент может отсыреть. Необходимо прогреть машину, установив низкую температуру нагрева, и подождать несколько минут для нормального функционирования.

2. Регулярно смазывайте все подвижные части оборудования.

3. После правильной установки упаковочной плёнки, отрегулируйте размеры упаковочной плёнки согласно положению панели подачи товара (144) (см. рис. 2).

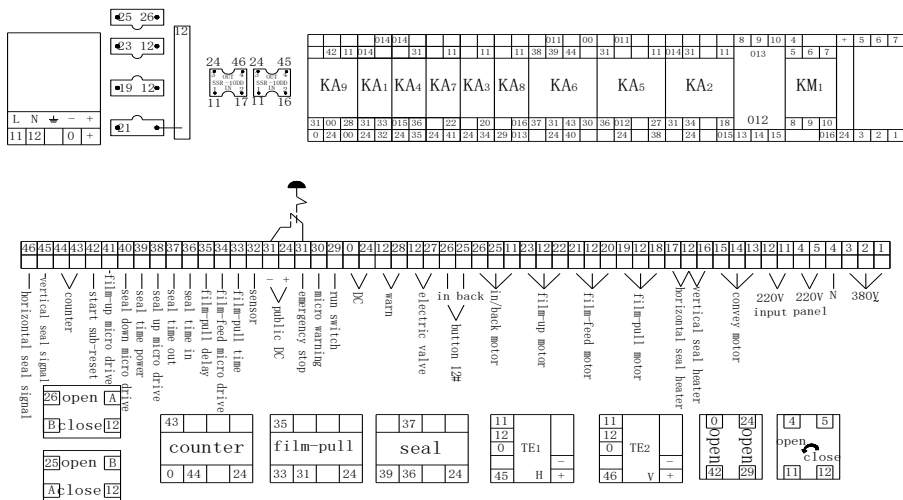
4. Отрегулируйте высоту панели формовочного устройства при помощи рычага.

5. Подсоедините и включите оборудование и переключатель температур, дождитесь, пока температура достигнет установленного значения.

6. Отрегулируйте время запайки.

7. Приступайте к упаковке продуктов.

Схема электрическая



Перечень элементов:

Обознач.	Наименование	Модель и характеристики	Кол.
QF1	Воздушный выключатель	DZ47-C10/3P	1
QF2	Воздушный выключатель	DZ47-C3/1P	1
KM1	Контактор переменного тока	CJX2-1210	1
RG	Реле зажигания	KS1D-25,1.5-4A	1
KA1-4	Среднее реле	P/24B	4
KA1-5	Среднее реле	P/24B	5
R	Резистор	RX20-50Вт	1
	Источник питания	S-35-24	1
C1	Электроёмкость	1.7мкФ/400В	1
C2	Электроёмкость	1.5мкФ/400В	1
C3-4	Электроёмкость	3мкФ/400В	2
KT1-2	Реле времени	DH48S/24В	2
TE1-2	Терморегулятор	1101D/220В	2
J	Счётчик	DH48J/24В	1

K1-2	Микровыключатель	1PC OF CZ-7310,2PCS OF CZ-7120,2PCS OF RA-7123	
BQ	Аварийный выключатель	ERO1RФ40	1
BQ1-3	Кнопочный переключатель	AR22	3
SQ	Сенсорный датчик	FB-1C-1CKB	1
YC	Электроклапан	BM520/220B	2
K	Микровыключатель	KW7-1	1
M1	Двигатель конвейера	YS6334 250Вт	2
M2	Двигатель подачи плёнки	90TDY060D4-2 70Вт	1
M3	Двигатель перемещения плёнки	YN90-40 12.5:1	1
M4	Двигатель поднятия плёнки	YN80-40 15:1	1
M5	Листовой двигатель	YN70-18 15:1	1
W1	Радиатор вертикальной запайки	800Вт	1
W2	Радиатор горизонтальной запайки	800Вт	1
H1	Сигнальная лампа	LTE-1081J	1

Техническое обслуживание

ВНИМАНИЕ: РАБОТЫ ПО ОБСЛУЖИВАНИЮ, РЕМОНТУ И САНИТАРНОЙ ОБРАБОТКЕ ДОЛЖНЫ ПРОВОДИТЬСЯ ПРИ ПОЛНОСТЬЮ ОТКЛЮЧЕННОМ ЭЛЕКТРОПИТАНИИ, ПУТЕМ ПЕРЕВОДА ВВОДНОГО ВЫКЛЮЧАТЕЛЯ В ПОЛОЖЕНИЕ «0» И ОТСОЕДИНЕНИЕМ ВИЛКИ ОТ РОЗЕТКИ, С ВЕВЕШИВАНИЕМ ТАБЛИЧКИ: «НЕ ВКЛЮЧАТЬ – РАБОТАЮТ ЛЮДИ!»

Принятая система технического обслуживания машины направлена на поддержание ее в постоянной готовности, обеспечение бесперебойной ее эксплуатации, восстановление работоспособности.

Администрации предприятия, эксплуатирующего машину, необходимо:

- осуществлять контроль за эксплуатацией и техническим обслуживанием машины;
- организовать учет технического состояния;
- осуществлять контроль за соблюдением санитарно- технических требований.

В случае отсутствия другой информации, каждое вмешательство в механизм оборудования, о котором речь идёт в этом руководстве, считается техническим обслуживанием; любое другое вмешательство в механизм оборудования считается

внеочередными/чрезвычайными ремонтными работами в случае возникновения сомнений обращаться на предприятие ООО «Агроресурс».

Редуктор должен иметь достаточную смазку, заложенную на заводе перед отправкой.

Техническое обслуживание производится строго по графику ППР во время плановой остановки машины. Оно планируется в промежутках между всеми текущими ремонтами и проводится независимо от состояния оборудования.

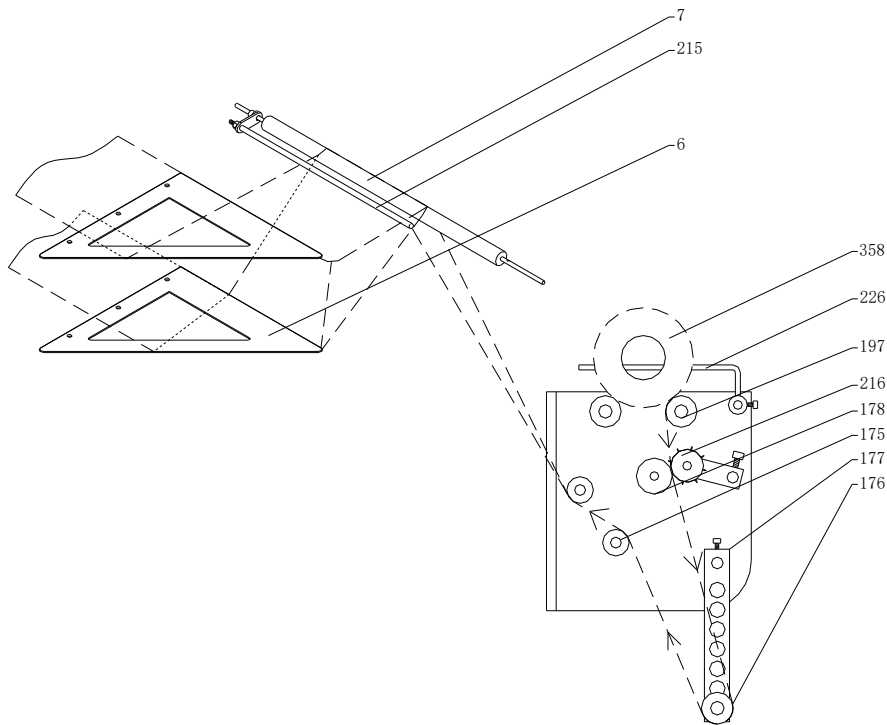


Рис. 7 – Схема установки пленки

Инструкция по установке пленки:

Установите двухслойную упаковочную пленку в трансмембранный вал (197), обращая внимание на загнутые (не раскрытые) края по бокам пленки, чтобы они были по направлению к верхней треугольной режущей кромке. Сначала при помощи рычага управления (188) (см. рис 3) проверните плёнку через игольчатое колесо и резиновый валик, разделяя упаковочную плёнку, как показано на рисунке. Игольчатое колесо и резиновые валики, в свою очередь, способствуют надлежащей

установке и правильному направлению упаковочной плёнки. Рычаг управления приводит игольчатое колесо и резиновые валики в сжатое состояние, завершая тем самым процесс работы трансмембраны.

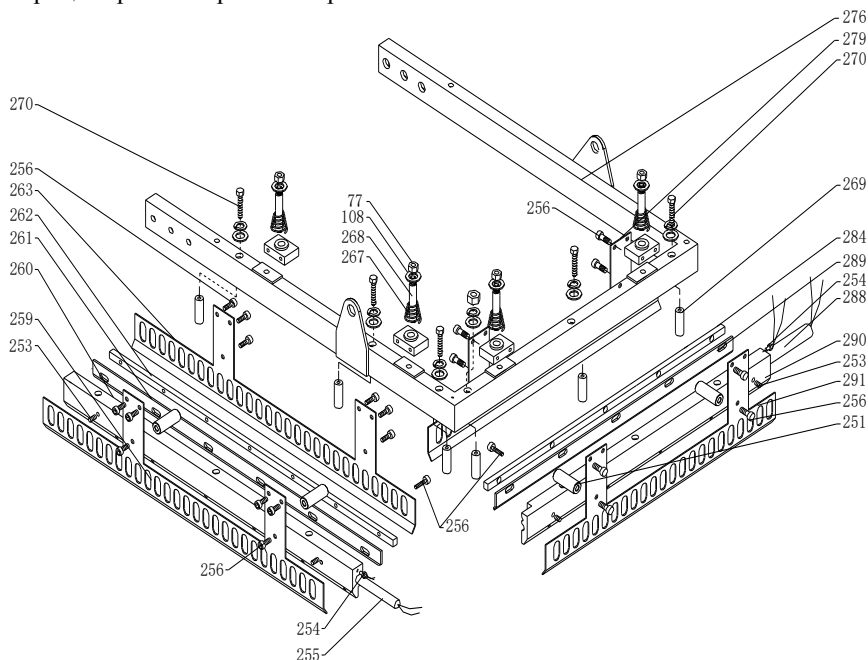


Рис.7 - Схема замены частей уплотнителя

Замена режущего ножа: когда верхняя рама запайщика не работает (открытое положение), ослабьте винт (256) и гайку (77), вытащите плату горячего уплотнения (259) (263) (291) (279), соединительный вал (269), регулировочный вал (268) и пружины башенного типа (267). Достаньте крепежный винт (253) ножа и выньте фиксирующий блок (262) (284) для замены ножа. Установка ножа происходит таким же образом. (Примечание: при фиксации ножа, вращайте винт вручную и держите нож в рабочем направлении. 2 левые стороны режущего ножа вставляются в прямоугольном положении).

Замена радиатора: снимите верхнюю раму (259) (263) (291) (279) уплотнения и соединительный вал (269) и регулирующий вал (268) пружины (267) башенного типа, ослабьте крепежный винт (253) радиатора для его замены.

После замены режущего ножа и радиатора зафиксируйте детали, как указано выше.

Техническое обслуживание аппарата разделяется на следующие виды:

- Ежедневное обслуживание;
- Техническое обслуживание один раз в месяц;
- Техническое обслуживание один раз в три месяца.

Ежедневно до начала и после работы проводить внешний осмотр, обтирку, чистку машины от остатков продукта, грязи и пыли. Систематически проверять затяжку болтовых соединений и клемм.

Ежедневное обслуживание:

- до начала и после работы проводить внешний осмотр, обтирку, чистку оборудования. Не используйте влажные тряпки для очистки;
- проверить целостность нагревательного элемента и, если необходимо, заменить на новый, используйте только оригинальные детали;
- проверить целостность лент, если необходимо, заменить на новые, использовать только оригинальные детали.
- внешний осмотр заземления и кабеля питания на отсутствие повреждений;
- в начале каждого рабочего дня или смены убедиться в эффективности защитных механизмов и систем безопасности.
- Мойку оборудования нужно производить в конце каждой смены в следующей последовательности:

1. Отключить машину от электросети.

2. Удалить остатки продукта.

3. Произвести, при необходимости, неполную разборку оборудования.

4. Ополоснуть теплой (40-45°C) водой рабочие поверхности и снятые детали для удаления остатков продукта. Обезжирить их теплым (45-50°C) щелочным раствором. Вновь ополоснуть их теплой (40-45°C) водой до полного удаления остатков моющего раствора. Обработать поверхности машины и снятые детали раствором дезинфектанта с помощью щеток. Ополоснуть водопроводной водой до полного удаления запаха дезинфектанта. По окончании мойки и дезинфекции аппарат и снятые детали вытереть насухо. Дезинфекцию деталей можно провести также, помещая детали в горячую (90 - 95°C) воду на 10-15 минут.

Рекомендуемые моющие и дезинфицирующие растворы.

Моющие растворы:

раствор ТМС «Триас-А» (ТУ38-4071-75) - 0,3-0,5 %

раствор ТМС «Дезмол» (МРТУ 18/225-68) - 1,8-2,3 %

раствор ТМС «Фарфорин» (ТУ6-15-860-74) - 0,3-0,5 %

раствор кальцинированной соды - 1,0-1,5 %.

Дезинфицирующие растворы:

раствор хлорной извести - 150-200 мг/л

хлорамин - 150-200 мг/л

гипохлорид натрия - 150-200 мг/л

гипохлорид калия - 150-200 мг/л

Примечание – в случае простоя оборудования снятые детали хранятся разложен-

ными на чистой ткани и накрытыми салфеткой. Перед загрузкой оборудования необходимо произвести повторную дезинфекцию оборудования и снятых деталей.

Техническое обслуживание один раз в месяц:

- проверять затяжку болтовых соединений крепления;
- проверять степень натяжения приводного ремня рабочих органов;
- проверять крепление проводов в клеммных соединениях, очистить электроэлементы от пыли;
- проверка функционирования кнопки аварийной остановки, кнопок пуск и стоп, блокировочных микровыключателей;
- зачистить до блеска места под болты заземления и покрыть их смазкой «ЦИАТИМ-201» ГОСТ 6267-74.
- машину необходимо смазывать маслом 20# 50 гр.

Техническое обслуживание один раз в три месяца:

- проверьте ленты, изношенный силикон может влиять на эффект уплотнения.
- работы, выполняемые один раз в месяц, с более детальной проверкой соединений и деталей аппарата;
- Каждые три месяца добавляйте или меняйте смазочное масло в трех направляющих, двигателе и зубчатом колесе.

Техническое обслуживание электрооборудования:

- проверить затяжку проводов;
- проверить состояние контактов автоматического выключателя, блока 29 управления, пускателя, блокировочного микровыключателя;
- произвести визуальную проверку состояния электрооборудования;
- произвести техническое обслуживание электродвигателя, которое требуется проводить в соответствии с общими рекомендациями по обслуживанию электродвигателей;
- раз в месяц проводится проверка надежности крепления заземления машины.
- после 6 месяцев использования, проверьте износ электропровода и замените его при необходимости.

Проведение систематического техобслуживания способствует увеличению срока службы машины. Поэтому во время эксплуатации в целях обеспечения нормальной работы механизма периодически смазывайте детали, которые подлежат смазке, маслом или консистентной смазкой.

Если уделять техническому обслуживанию достаточно внимания и не пропускать плановые ТО, аппарат будет служить долго и без поломок.

За отказы оборудования, обусловленные его неправильным техническим обслуживанием, предприятие-изготовитель ответственности не несет!

В ходе эксплуатации аппарата должны проводиться следующие виды ремонта:

- текущий ремонт – для замены вышедших из строя отдельных деталей и узлов или комплектующих изделий, подверженных естественному износу;
- капитальный ремонт – для полного восстановления технических характеристик и ресурса путем замены или ремонта изношенных деталей и узлов, в том числе

корпусных, комплектующих изделий с последующими испытаниями под номинальной нагрузкой.

Планирование и проведение ремонтных работ осуществляет предприятие эксплуатирующее аппарат.

ЗАПРЕЩАЕТСЯ ЧИСТИТЬ ОБОРУДОВАНИЕ МЕТАЛЛИЧЕСКИМИ И ОСТРЫМИ ПРЕДМЕТАМИ!

ЗАПРЕЩАЕТСЯ МЫТЬ ОБОРУДОВАНИЕ СТРУЕЙ ВОДЫ!

Критерии предельных состояний

Критерии предельных состояний аппарата, при наличии которых потребителем должно быть принято решение о нецелесообразности или недопустимости дальнейшей эксплуатации или невозможности, или нецелесообразности восстановления до работоспособного состояния:

- отказ одной или нескольких составных частей, восстановление или замена которых невозможна на месте эксплуатации (должны выполняться на предприятии изготовителе);

- предельные состояния составных частей аппарата, которые приводят к прекращению (полному или частичному) функционированию аппарата или выходу ее показателей качества за установленные нормы;

- повышение установленного уровня текущих (суммарных) затрат на техническое обслуживание и ремонт и другие признаки, определяющие экономическую целесообразность дальнейшей эксплуатации.

Ток утечки при нормальной эксплуатации не должен превышать 3,5 мА. В противном случае необходимо проверить электрический монтаж, устранить неисправность, повторно замерить токи утечки, убедиться в исправности изделия, после чего машину заземлить.

Критические отказы. Действия персонала при появлении инцидента.

Поломка аппарата – убедиться в безопасности приближения к машине (если невозможно – обесточить вводным автоматическим выключателем), нажать аварийную кнопку (при наличии), отключить от электричества, убрать остатки пленки, вызвать сервисного работника.

Действия персонала – нажать аварийную кнопку (при наличии), отключить аппарат от электричества, убрать остатки пленки, провести дополнительный инструктаж по работе с оборудованием.

Ошибочные действия персонала, которые могут вызвать отказ аппарата:

- использование не предназначенных для работы материалов;
- чистка работающего оборудования;
- включение аппарата без предварительной очистки от остатков полиэтилена и инородных предметов;
- обслуживание, ремонт аппарата при включенном электропитании;
- чистка аппарата металлическими и острыми предметами;

- мойка аппарата струей воды.

Действия персонала при появлении каких-либо признаков ненормальной работы аппарата:

- Выключить аппарат путем перевода вводного выключателя в положение «0» и отсоединения вилки от розетки.

Неисправности и меры их устранения

В случае возникновения неисправности отключите оборудование от источника питания/электрической сети и вызовите квалифицированного специалиста.

Неисправность	Причина	Способ устранения
Машина не начинает операцию	1. Питание не подключено 2. Неисправна плата управления	1. Проверьте правильность подключения источника питания и заземления; убедитесь в том, что предохранитель и выключатель работают исправно; проверьте поверхность кабеля на наличие повреждений 2. Замените плату
Невозможно отменить подачу плёнку или плёнка не останавливается.	1. Выключатель (135) поврежден. 2. Ослабло натяжение пружины (131). 3. Плёночное электрооборудование (152) сломано или проводка плохо подключена.	1. Выключатель (135) заменить. 2. Ослабьте пружину (131), снимите её и замените. 3. Исправьте.
При упаковке запайщик захватывает продукт.	1. Расположен близко к переключателю (299), заменить в случае повреждений. 2. Неисправность фотоэлектрического выключателя (56).	1. Отрегулировать и заменить в случае повреждения. 2. Заменить.
Невозможно отрегулировать ширину упаковочного пространства	1. Направляющие плохо смазаны. 2. Направляющие ослабли. 3. Направляющие повреждены.	1. Регулярно проверяйте и добавляйте смазочное масло в трёх направляющих. 2. Разберите устройство направляющих и отрегулируйте.

		3. Необходимо заменить.
Не отображается температура или цифровое значение нестабильно.	1. Датчик температуры повреждён. 2. Плохое соединение соответствующего провода.	1. Замените датчик температуры. 2. Исправить.
Плѐнка не помещается в плѐночное устройство.	1. Неисправен переключатель (167) двигателя. 2. Проблема с установкой плѐночного электрооборудования. 3. Слабое давление между резиновым валиком и игольчатым колесом. 4. Износилась резина резинового вала.	1. Заменить переключатель (167). 2. Устраните проблему с установкой плѐночного электрооборудования. 3. Настройте и увеличьте давление. 4. Замените.

Параметры шума и вибрации

Уровень шума, создаваемый машиной на рабочем месте в производственном помещении, не превышает 80 дБ по ГОСТ 12.1.003-83 и СН 2.2.4/2.1.8.562-96.

Уровень виброускорения, создаваемый аппаратом на рабочем месте в производственном помещении, не превышает 100 дБ (виброскорость не превышает 92 дБ) по ГОСТ 12.1.012-90 и СН 2.2.4/21.8.566-96.

Предельно допустимый уровень напряженности электрического поля, создаваемый машиной на рабочем месте в производственном помещении, не превышает 5 кВ/м согласно ГОСТ 12.1.002-84 и СанПин 2.2.4.1191-03 «Санитарные нормы и правила выполнения работ в условиях воздействия электрических полей промышленной частоты (50 Гц)».

Консервация

Консервация машины допускается с использованием штатной упаковки, либо должна производиться в соответствии с ГОСТ 9.014-78 по варианту защиты ВЗ-1 с применением упаковочных средств УМ-1, внутренней упаковки ВУ-1. Консервация должна обеспечивать сохранность аппарата при транспортировке и в течение гарантийного срока. По истечении гарантийного срока потребитель должен произвести переконсервацию оборудования.

Наименование детали	Наименование смазочных материалов и № стандарта для эксплуатации		Количество точек смазки	Способ нанесения смазочных материалов	Периодичность проверки и замены смазки
	При температуре до +50°С	Для длительного хранения			
Рабочие органы	Жир животный несоленый	Смазка ПВК ГОСТ 19537-83	По всей поверхности	Вручную	Ежедневно
Шестерни редуктора	Литол 24МЛи 4/12-3 ГОСТ1150-87	Литол 24МЛи 4/12-3 ГОСТ1150-87	То же	Вручную	Проверка два раза в год
Подшипники	Смазка АМС-3 ГОСТ 2712-75	Смазка АМС-3 ГОСТ 2712-75	То же	Вручную	Проверка два раза в год
Подшипники электродвигателя	Смазка АМС-3 ГОСТ 2712-75	Смазка АМС-3 ГОСТ 2712-75	То же	Вручную	Раз в год

Транспортировка и хранение

- Данное оборудование можно транспортировать любым видом транспорта в соответствии с предупредительными надписями на таре, а также с правилами, действующими на конкретном виде транспорта.

- При погрузке и транспортировании оборудование нельзя кантовать и подвергать ударам.

- Перемещать транспортную тару по наклонной поверхности, соблюдая требования «ВЕРХ» под углом не более 15%.

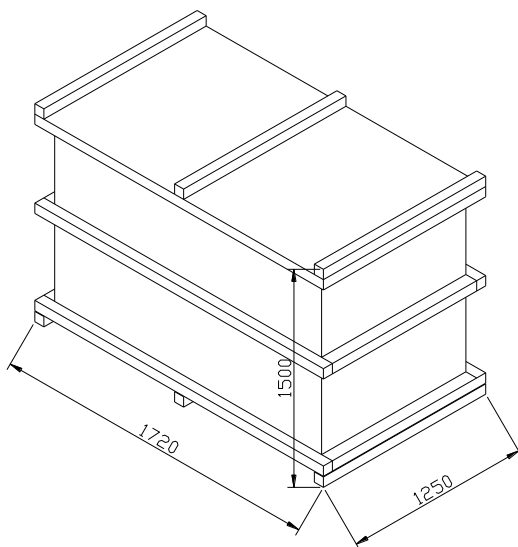
- Транспортировка машины железнодорожным и автомобильным транспортом должна производиться по группе условий хранения 8 ГОСТ 15150-69 в крытых транспортных средствах.

- После транспортировки машина должна быть работоспособной и не иметь повреждений.

- Машина должна храниться в транспортной упаковке в складских помещениях, обеспечивающих защиту от воздействия атмосферных осадков и механических повреждений. Условия хранения упакованного оборудования должны соответствовать группе Л по ГОСТ 15150-69.

- Хранение машины в транспортной упаковке должно обеспечивать его сохранность в течении гарантийного срока.

- Хранение на открытых площадках не допускается. Срок хранения с момента изготовления без переконсервации — 12 месяцев.



Назначенный срок хранения. Назначенный (установленный) срок службы.

Назначенный срок хранения аппарата не более 24 месяцев со дня изготовления при соблюдении условий хранения. При превышении назначенного срока хранения требуется произвести распаковывание аппарата для оценки технического состояния (производится либо изготовителем – при хранении на заводе-изготовителе, либо организацией, владеющей данным аппаратом). После проведения оценки технического состояния составляется акт и принимается решение о направлении в ремонт или вводе в эксплуатацию, о списании, либо установке нового назначенного срока хранения равного предыдущему.

Установленный (назначенный) срок службы 24 месяца со дня продажи эксплуатирующему предприятию (индивидуальному предпринимателю, пользователю).

По истечении назначенного срока службы оборудование необходимо вывести из эксплуатации для проведения анализа технического состояния. После чего принимается решение о ремонте, списании, либо установлении нового назначенного срока службы.

Анализ технического состояния аппарата и принятие решения о ремонте, списании, установлении нового назначенного срока службы принимает организация, эксплуатирующая аппарат.

Для предотвращения использования не по назначению должна быть установлена краткая инструкция по использованию с указанием предназначенных для заправки материалов. Она должна устанавливаться (подвешивается) в удобочитаемом месте в непосредственной близости с ножом.

Ремонт

Где необходимо, удалить защитные механизмы или отключить систему безопасности, использовать все возможные средства во избежание нанесения травм/ущерба другим лицам (напр., оградить зону проведения работ бело-красными лентами и выставить защитные таблички, предупреждающие о проведении работ); после проведения работ немедленно активизировать все защитные средства, как только пропадает необходимость в их временном изъятии/деактивации.

Ремонт оборудования должен осуществляться специалистами, изучившими настоящее руководство по эксплуатации, региональные правила безопасности, производственную инструкцию по технике безопасности, прошедшие обучение правилам безопасности на рабочем месте и имеющим допуск к проведению данных работ или специалистами сервисных центров, с использованием запасных частей, выпущенных предприятием-изготовителем. Изменение конструкции аппарата запрещено.

Запасные части панели управления:

POWER	HZ5-2014L03 / 1шт.
EMERGENCY STOP	AR22 / 1шт.
START	AR22 / 1шт.
HORIZONTAL TEMPERATURE	YJL-1101D / 1шт.
VERTICAL TEMPERATURE	YJL-1101D / 1шт.
SEALING TIME	DH48S / 1шт.
FILM-PULL TIME	DH48S / 1шт.
COUNTER	DH48J / 1шт.
IN	AR22 / 1шт.
OUT	AR22 / 1шт.

Утилизация

В случае утилизации оборудования необходимо разделить все части по виду материала и утилизировать в соответствии с нормами действующего законодательства.

Удалите смазочную жидкость из корпуса; смазочная жидкость должна быть утилизирована отдельно, согласно действующему законодательству по охране окружающей среды.

Необходимо обратиться в компанию, занимающуюся утилизацией производственного оборудования согласно действующему законодательству.

Маркировка оборудования и упаковки

- Товарный знак и (или) наименование предприятия изготовителя.
- Единый знак обращения продукции на рынке Таможенного Союза.
- Условное обозначение, марка, модель оборудования.
- Год и месяц выпуска наносятся на оборудование и (или) паспорт.
- Номинальные параметры питающей сети.
- Основные технические параметры.

Маркировка транспортной тары должна содержать манипуляционные знаки:
ХРУПКОЕ, ОСТОРОЖНО, БЕРЕЧЬ ОТ ВЛАГИ.

Гарантии поставщика

Вы приобрели изделие производственно-технического назначения, подлежащее обязательному техническому обслуживанию, которое может быть использовано только по прямому назначению, и которое не подпадает под действие Закона о защите прав потребителей. Заказчик обязан обеспечить техническое обслуживание оборудования обученным и квалифицированным техническим персоналом.

Завод гарантирует нормальную работу изделия в течение 6 месяцев с момента его продажи при условии соблюдения потребителем правил эксплуатации и ухода, предусмотренных настоящим руководством.

При обнаружении производственных дефектов изделия следует обратиться в мастерскую гарантийного ремонта, а в случае ее отсутствия – в компанию, продавшую изделие.

При отсутствии на гарантийных талонах даты продажи, заверенной печатью продавца, срок гарантии исчисляется с даты выпуска изделия. Утеря гарантийного талона лишает права на гарантийный ремонт.

Условия гарантии.

Гарантийный ремонт изделия производится в течение гарантийного срока (6 месяцев) при наличии гарантийного талона, технического паспорта, кассового, товарного чека или товарной накладной.

Срок службы (эксплуатации) Термоусадочного ножа автоматического BSL-560A Foodatlas – 10 лет при условии соблюдения требований руководства по эксплуатации. 37

Гарантийный ремонт выполняется при условиях эксплуатации изделия в соответствии с требованиями руководства по эксплуатации производителя и распространяется на неисправности изделия, возникшие при его изготовлении или в результате скрытых дефектов деталей. Транспортирование и хранение изделия производить в транспортной таре производителя.

Гарантийный ремонт производится в компании "Агроресурс" в течение 20 рабочих дней при наличии запасных частей на каждую единицу изделия, при отсутствии каких-либо дополнительных договорённости. При отсутствии необходимых запасных частей срок проведения ремонта продлевается до поступления запасных частей на склад. Срок гарантии на замененные запасные части не превышает срока гарантии на всё изделие. Выезд механика Сервисного Центра к покупателю осуществляется только по предварительной заявке Заказчика и за отдельную плату.

Гарантия продлевается на срок нахождения изделия в ремонте.

Выявленные неисправности, подлежащие устранению в течение гарантийного ремонта, а также сроки проведения гарантийного ремонта не являются основанием для выставления покупателем финансовых претензий Поставщику. С Поставщика не может быть востребовано возмещение прямого или косвенного ущерба, который мог явиться следствием аварии поставленного изделия.

В случае выявления дефекта изделия Заказчик должен письменно поставить в известность Поставщика. Работы, следующие из гарантийных обязательств,

выполняются Поставщиком после того, как Заказчик доставляет ему изделие для ремонта или замены. Расходы по транспортировке до склада Поставщика, демонтажу и монтажу изделия, подлежащего гарантийному ремонту, несет Заказчик

Настоящая гарантия не распространяется на:

- периодическое обслуживание, наладку и настройку;
- ремонт или замену частей в связи с их износом;
- любые изменения с целью усовершенствования и расширения обычной сферы применения изделия, указанной в руководстве по эксплуатации;

- неисправности, вызванные неправильной эксплуатацией, использованием изделия не по назначению или не в соответствии с руководством по эксплуатации, недостаточной или несвоевременной смазкой и чисткой изделия, не высокой квалификацией обслуживающего персонала или не корректным технологическим процессом, механическими повреждениями при не правильной транспортировке, попаданием внутрь изделия или в механизмы посторонних предметов, несчастным случаем, стихийным бедствием, воздействием животных грызунов, насекомых, колебаниями напряжения и частоты в электрической сети;

- неисправности, вызванные вмешательством или ремонтом лицами, не имеющими сертификата на оказание таких услуг или имеющими недостаточную квалификацию;

- неисправности, вызванные использованием нестандартных или некачественных расходных материалов и запчастей;

- неисправности, связанные с эксплуатацией изделия в области температур, влажности, вентиляции и вибрации, не рекомендованных для данного изделия;

- неисправности, связанные с несоответствием характеристик электропитания оборудования и эксплуатации, а также с отсутствием или неправильным подключением устройств электрозащиты изделия.

ВНИМАНИЕ! ПРИ ПОКУПКЕ ИЗДЕЛИЯ УБЕДИТЕСЬ В ЕГО РАБОТОСПОСОБНОСТИ, ПРОВЕРЬТЕ КОМПЛЕКТНОСТЬ И ВНЕШНИЙ ВИД.

Наименование	Характеристики	Кол.
Термоусадочный нож автоматический		1
Паспорт, руководство по эксплуатации		1
Сертификат качества		1
Моющее средство		1
Шестигранный ключ	3, 4, 5, 6	1
Отвертка	2,5 "	1
Электрическая тепловая трубка	800 Вт	2
Предохранитель		1
Тефлоновая тряпка		1
Кремний		1

Потребителю!!!

Для повышения качества и совершенствования машины, наша компания будет стремиться своевременно применять новые комплектующие, технологии и материалы, при этом мы не будем отдельно извещать потребителей об этом, за что приносим свои извинения. Наша компания оставляет за собой право изменять конструкцию и паспорт в соответствии с вышеописанными изменениями.

**АКТ
пуска аппарата в эксплуатацию**

Настоящий акт составлен

в городе _____

дата _____

Владельцем Термоусадочного ножа автоматического BSL-560A Foodatlas _____

(должность, Ф.И.О. владельца)

Заводской номер аппарата _____

В том, что Термоусадочный нож автоматический BSL-560A Foodatlas _____

дата выпуска _____

пущен в эксплуатацию _____

в _____

(наименование, почтовый адрес эксплуатирующего предприятия)

Механиком

(Ф.И.О. механика, наименование монтажной организации, печать или штамп)

и передано на обслуживание механику

(Ф.И.О. механика)

(почтовый адрес организации, осуществляющей ТО и ремонт, печать или штамп)

УЧЕТ**выполнения тех. обслуживания и текущего ремонта**

Дата	Наименование предприятия выполнившее ТО, ТР	Вид технического обслуживания	Краткое содержание выполненных работ	Должность, фамилия и подпись	
				выполнившего работу	проверившего работу

АКТ-РЕКЛАМАЦИЯ

Настоящий акт составлен _____
(дата, город)

Владельцем Термоусадочного ножа автоматического BSL-560A Foodatlas

_____ (должность, Ф.И.О. владельца)

Представителем завода или незаинтересованной стороны _____

Независимый представитель _____
Наименование машины, марка, тип Термоусадочный нож автоматический BSL-560A Foodatlas

Предприятие-поставщик _____

Заводской номер _____

Дата выпуска _____

Дата пуска в эксплуатацию _____

Эксплуатирующее предприятие _____

И его почтовый адрес _____

Комплектность аппарата (да, нет) _____

Что отсутствует _____

Данные об отказе аппарата _____

Дата отказа _____

Внешние проявления отказа _____

Предполагаемые причины отказа _____

Условия эксплуатации в момент отказа (нужное подчеркнуть)	1 Нормальные
	2 Не соответствующие нормам
Условия выявления (нужное подчеркнуть)	1 При монтаже
	2 При включении
	3 При эксплуатации
	4 При ТО и Р
	5 При хранении
	6 При транспортировке
Последствия отказа (нужное подчеркнуть)	1 Полная потеря работоспособности
	2 Частичная

Адресные данные об отказавшей сборочной единице или детали:
Наименование, марка, тип, номер рисунка, позиция _____

Для устранения причин отказа необходимо:

Способ устранения (нужное подчеркнуть)	1 Замена детали 2 Ремонт детали 3 Регулировка изделия 4 Замена изделия 5 Укомплектование ЗИП
--	--

Владелец _____

М.П.

Представитель или незаинтересованная сторона _____

М.П.

Независимый представитель _____

Талон №1 на гарантийное обслуживание

Дата изготовления _____
Место продажи _____
Дата продажи _____
Выполненные работы _____

Исполнитель: _____
М.П.
Владелец: _____
М.П.

Талон №2 на гарантийное обслуживание

Дата изготовления _____
Место продажи _____
Дата продажи _____
Выполненные работы _____

Исполнитель: _____
М.П.
Владелец: _____
М.П.

ИНФОРМАЦИЯ О ПРОДАЖЕ

Место для печати, штампа		Ответственное лицо за продажу		
Наименование предприятия выполнившего продажу	Дата продажи	Должность	ФИО	Подпись

45

Серийный номер _____

Дата производства: _____

Страна производства: Китай