

## УКАЗАТЕЛЬ

<b>ГЛАВА 1</b>	<b>ВВЕДЕНИЕ</b>	<b>2</b>
<b>ГЛАВА 2</b>	<b>МОНТАЖ</b>	<b>2</b>
2.1	СНЯТИЕ УПАКОВКИ	2
2.2	ПОЗИЦИОНИРОВАНИЕ	2
2.3	ЭЛЕКТРИЧЕСКОЕ СОЕДИНЕНИЕ	3
2.4	ГИДРАВЛИЧЕСКОЕ СОЕДИНЕНИЕ	3
2.5	ПОДСОЕДИНЕНИЕ К СЛИВНОЙ ЛИНИИ	4
<b>ГЛАВА 3</b>	<b>РИСКИ И ВАЖНЫЕ ПРЕДУПРЕЖДЕНИЯ</b>	<b>4</b>
<b>ГЛАВА 4</b>	<b>ЭКСПЛУАТАЦИЯ МАШИНЫ</b>	<b>5</b>
4.1	ЗНАЧЕНИЕ ИСПОЛЬЗОВАННЫХ СИМВОЛОВ	5
4.2	ВКЛЮЧЕНИЕ	5
4.3	ЗАПОЛНЕНИЕ И НАГРЕВ	5
4.4	ЦИКЛ МОЙКИ	5
4.5	ВЫКЛЮЧЕНИЕ МАШИНЫ	6
4.6	ОПОРОЖНЕНИЕ МАШИНЫ	6
4.6.1	<i>Машины без сливного насоса</i>	6
4.6.2	<i>Машины со сливным насосом</i>	6
4.7	РЕГЕНЕРАЦИЯ СМОЛ	7
4.8	ЗАВЕРШЕНИЕ РАБОТЫ	8
<b>ГЛАВА 5</b>	<b>ТЕХНИЧЕСКОЕ ОБСЛУЖИВАНИЕ</b>	<b>8</b>
5.1	ОЧИСТКА И ГИГИЕНА	8
5.2	ТЕКУЩЕЕ ТЕХНИЧЕСКОЕ ОБСЛУЖИВАНИЕ (ЕЖЕДНЕВНОЕ)	8
5.3	ЕЖЕНЕДЕЛЬНОЕ ТЕХНИЧЕСКОЕ ОБСЛУЖИВАНИЕ	8
5.4	ЕЖЕГОДНОЕ ТЕХНИЧЕСКОЕ ОБСЛУЖИВАНИЕ	9
<b>ГЛАВА 6</b>	<b>РЕГУЛИРОВКА И КОНТРОЛИ</b>	<b>10</b>
6.1	ДОЗАТОРЫ	10
6.1.1	<i>Дозатор ополаскивателя, придающего блеск</i>	10
6.1.2	<i>Машина без дозатора моющего средства</i>	11
6.1.3	<i>Машина с дозатором моющего средства (предоставляется по требованию)</i>	11
<b>ГЛАВА 7</b>	<b>ДЕМОНТАЖ</b>	<b>11</b>
<b>ГЛАВА 8</b>	<b>УТИЛИЗАЦИЯ</b>	<b>12</b>
8.1	ИНФОРМАЦИЯ ДЛЯ ПОЛЬЗОВАТЕЛЕЙ	12
<b>ГЛАВА 9</b>	<b>РЕМОНТ</b>	<b>ОШИБКА! ЗАКЛАДКА НЕ ОПРЕДЕЛЕНА.</b>
9.1	ОСОБЫЕ МЕРЫ ПРЕДОСТОРОЖНОСТИ	<b>ОШИБКА! ЗАКЛАДКА НЕ ОПРЕДЕЛЕНА.</b>
9.2	ВОССТАНОВЛЕНИЕ ЗАЩИТНОГО ТЕРМОСТАТА	<b>ОШИБКА! ЗАКЛАДКА НЕ ОПРЕДЕЛЕНА.</b>
9.3	ЗАМЕНА ТРУБКИ ДОЗАТОРА МОЮЩЕГО СРЕДСТВА	<b>ОШИБКА! ЗАКЛАДКА НЕ ОПРЕДЕЛЕНА.</b>
9.4	ЗАМЕНА РЕЛЕ ДАВЛЕНИЯ БАКА	<b>ОШИБКА! ЗАКЛАДКА НЕ ОПРЕДЕЛЕНА.</b>
9.5	ЗАМЕНА ГИДРАВЛИЧЕСКОГО ДОЗАТОРА ОПОЛАСКИВАТЕЛЯ	<b>ОШИБКА! ЗАКЛАДКА НЕ ОПРЕДЕЛЕНА.</b>

Изготовитель в соответствии с Законом сохраняет за собой права собственности на данный документ с запретом на его воспроизведение и разглашение каким-либо способом без предварительного письменного разрешения. Изготовитель оставляет за собой право на внесение изменений, которые считает необходимыми в целях улучшения продукции, без предварительного предупреждения.

## Глава 1 ВВЕДЕНИЕ

Несоблюдение указаний, предоставленных в прилагаемой документации, может сказаться на безопасности оборудования и приводит к незамедлительной утрате гарантии.



Предупреждения, содержащиеся в данном руководстве, предоставляют важные указания в отношении безопасности в различных фазах монтажа, эксплуатации и технического обслуживания.

Тщательно хранить всю документацию рядом с оборудованием; передавать её техникам и операторам, предназначенным для эксплуатации. **Обязанностью оператора является чтение, понимание и осознание настоящего руководства перед проведением какой-либо операции на машине.** Оборудование предназначено для профессиональной мойки посуды коллективов, поэтому монтаж, эксплуатация и техническое обслуживание, в любом случае, должны осуществляться подготовленным персоналом, соблюдающим инструкции изготовителя. Хранить в недоступном для детей месте. Выбор материалов, изготовление в соответствии с директивами безопасности СЕ и полное испытание гарантируют качество данной машины. Кроме данного руководства, в машине имеются:

- электрическая схема
- топографическая схема

Изготовитель не несёт ответственность за ущерб имуществу или лицам, вызванный несоблюдением предоставленных инструкций, или несоответствующим использованием машины.

## Глава 2 МОНТАЖ

Правильный монтаж является основополагающим для хорошего функционирования машины. Некоторые данные, необходимые для монтажа машины, приведены на табличке с характеристиками, расположенной с правой боковой стороны машины, и в качестве копии на обложке данного руководства.



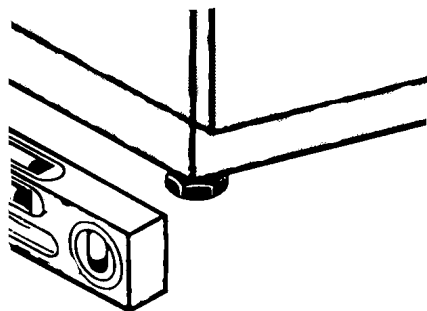
Монтаж должен осуществляться только квалифицированными и авторизованными техниками.

### 2.1 Снятие упаковки

Проверить целостность упаковки, записывая в транспортной накладной выявленные повреждения. После снятия упаковки **убедиться в целостности оборудования**; если машина повреждена, незамедлительно сообщить об этом продавцу посредством факса или заказного письма с извещением о получении, а также перевозчику, осуществлявшему транспортировку. При наличии повреждений, которые могут повлиять на безопасность машины, не монтировать и/или использовать её до вмешательства квалифицированного техника.



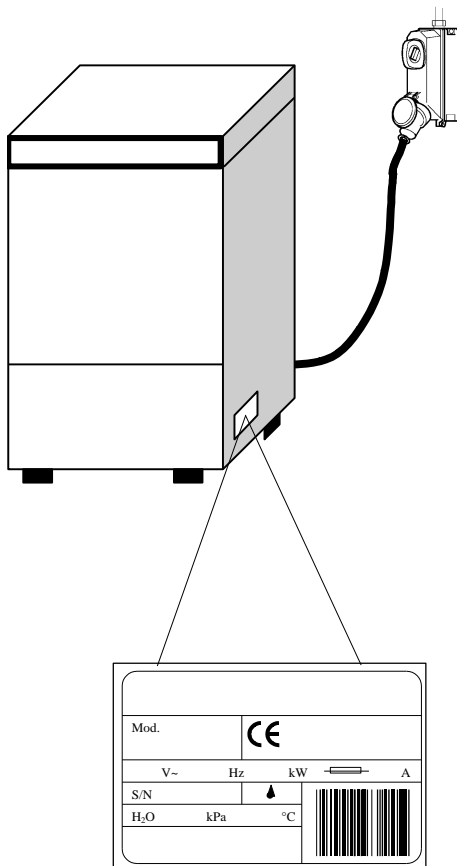
Элементы упаковки (пластиковые пакеты, полистирольный пенопласт, гвозди и т.д. ...) не должны оставляться в доступном для детей и домашних животных месте, так как являются возможным источником опасности.



### 2.2 Позиционирование

- Проверить, что в зоне монтажа отсутствуют или защищены достаточным образом предметы и материалы, которые могут быть повреждены посредством водяного пара, который может выходить из машины в ходе функционирования.
- Для гарантия устойчивости, монтировать и выровнять машину на своих четырёх ножках.
- Различные решения монтажа должны согласовываться и утверждаться изготовителем.

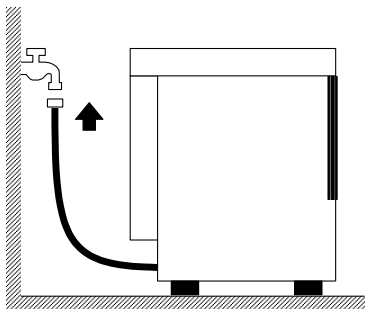
### 2.3 Электрическое соединение



- Должен присутствовать главный выключатель всеполюсного типа, прерывающий все контакты, в том числе нейтраль, с минимальным расстоянием между разомкнутыми контактами 3 мм, с терромагнитным защитным расцеплением, или соединённый с двумя плавкими предохранителями, для соразмерения или калибровки в соответствии с мощностью, указанной на табличке характеристик машины.
- Главный выключатель должен находиться на электрической линии рядом с местом установки и должен обслуживать исключительно одну установку за раз.
- Напряжение и частота электрической сети должны совпадать с указанными на табличке характеристик.
- Должна присутствовать эффективная система заземления, в соответствии с действующими нормами безопасности, в целях безопасности оператора и оборудования.
- Силовой кабель, обязательно типа H07RN-F, не должен натягиваться или сдавливаться при нормальном функционировании или текущем техническом обслуживании.
- Эквипотенциальный зажим, прикрепленный к корпусу, должен быть подсоединён к эквипотенциальному кабелю сечением, соответствующим применению.
- Соблюдать полярность, указанную на электрической схеме.
- Для получения дополнительной информации смотрите прилагаемую электрическую схему.



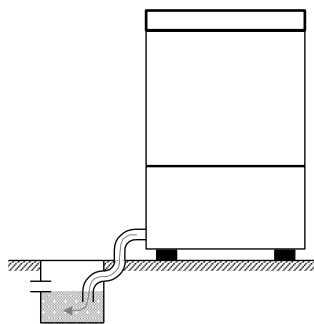
Не использовать переходники, множественные розетки, кабели несоответствующего типа и сечения или удлинители, не соответствующие действующим нормативам в отношении оборудования.



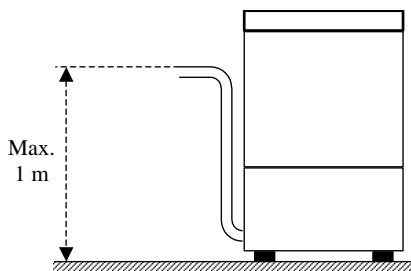
### 2.4 Гидравлическое соединение

Оборудование должно подсоединяться к гидравлической сети посредством шланга. Между гидравлической сетью и электроклапаном оборудования должен присутствовать отсечный клапан золотник, шаровой клапан или шиберный затвор, который может быстро и полностью закрыть воду в случае необходимости. Отсечный клапан должен находиться на линии рядом и в непосредственной близости с оборудованием.

- Если система является новой или мало используемой, пропустить воду перед соединением.
- Подача воды, температура и давление **должны соответствовать** указанным на табличке с техническими характеристиками машины.
- Если жёсткость воды превышает 14 F (8 dH), рекомендуется использовать машину с внутренним опреснителем (предоставляется по требованию). Если жёсткость воды превышает 35 F (19.5 dH), рекомендуется устанавливать внешний опреснитель перед электроклапаном.



Свободный слив



Со сливным насосом (предоставляется по требованию)

## 2.5 Подсоединение к сливной линии

- Сливная линия должна быть образована из свободного шланга с сифоном размерами, соответствующими расходу сливной трубы, предоставленной с машиной. Труба должна достигать шланг без натяжения, сдерживания, изгиба, сдавливания, сжатия или натяга.
- Опорожнение бака осуществляется под действием силы тяжести, поэтому слив должен находиться на **более низком уровне по отношению к основанию машины**.



- Если слив не находится ниже основания машины, можно использовать модель, оснащённую сливным насосом (предоставляется по требованию).
- В данном случае максимальная высота слива составляет 1 м.
- Всегда проверять соответствующее функционирование слива, а также отсутствие засорений.
- Все другие решения должны предварительно согласовываться и утверждаться изготовителем.



## Глава 3 РИСКИ И ВАЖНЫЕ ПРЕДУПРЕЖДЕНИЯ

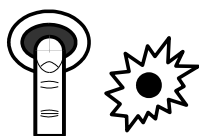
- Данное оборудование предусмотрено только для применения, для которого было разработано. Любое другое применение считается несоответствующим, а поэтому опасным.
- **Специализированный персонал, осуществляющий монтаж, должен подготовить пользователя соответствующим образом в отношении функционирования оборудования и соблюдаемых мер безопасности, предоставляя также практические указания.**
- Любой тип вмешательства в машину, в том числе в случае неисправности, должен осуществляться только изготовителем или авторизованным центром обслуживания и квалифицированным персоналом, **при обязательном использовании оригинальных запасных частей.**
- Всегда отсоединять или изолировать машину от электрической и гидравлической сети перед проведением работ по техническому обслуживанию, ремонту и очистке.
- Машина **НЕ** должна использоваться неподготовленным персоналом.
- Машина **НЕ** должна находиться под напряжением, когда не используется.
- Категорически **ЗАПРЕЩАЕТСЯ** быстро открывать дверцу машины, если она не закончила цикл.
- Категорически **ЗАПРЕЩАЕТСЯ** использовать машину без защит, предусмотренных изготовителем.
- Категорически **ЗАПРЕЩАЕТСЯ** использовать машину для мойки предметов типа, формы, размера, или материала, не соответствующих для машинной мойки или нецелостных.
- Категорически **ЗАПРЕЩАЕТСЯ** использовать машину или её части в качестве лестницы или опоры для людей, предметов или животных.
- Категорически **ЗАПРЕЩАЕТСЯ** перегружать открытую дверцу машины при загрузке с передней стороны, она соразмерена только для загрузочной корзины посуды.
- Категорически **ЗАПРЕЩАЕТСЯ** опускать руки в моющие растворы.
- Категорически **ЗАПРЕЩАЕТСЯ** переворачивать машину после монтажа.

## Глава 4 ЭКСПЛУАТАЦИЯ МАШИНЫ

### 4.1 Значение использованных символов

	Нажать кнопку, соответствующую одному из указанных символов.
	Лампочка, соответствующая одному из указанных символов, включается.

	Нажать кнопку, соответствующую одному из указанных символов. Включится соответствующая лампочка.
	Лампочка, соответствующая одному из указанных символов, выключается.



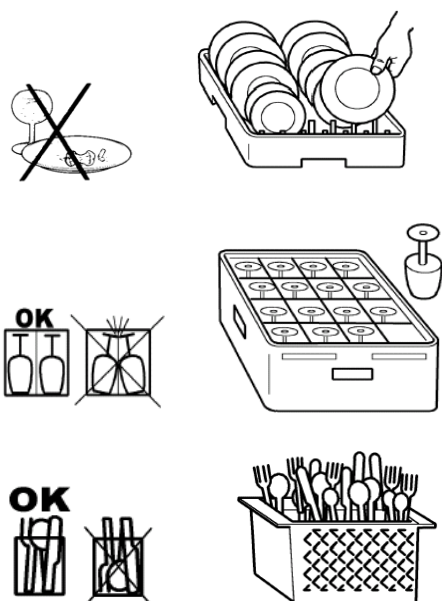
### 4.2 Включение

1. Открыть кран водопроводной сети и включить главный выключатель электрической сети.
2. Проверить наличие водослива.
3. Нажать кнопку “включение / выключение”, приведённую с боковой стороны. При наличии, соответствующая лампочка включается.

### 4.3 Заполнение и нагрев

- В случае пустого бака, машина начинает автоматически заполняться при включении.
- При заполненном баке начинается нагрев. В машинах, в которых она имеется, включается соответствующая лампочка.
- Когда бак и бойлер достигают установленной температуры, лампочка выключается.
- Для уменьшения времени ожидания можно выполнить пустой цикл 5 – 10 минут после включения.

### 4.4 Цикл мойки



- Проверить наличие моющего средства и ополаскивателя, придающего блеск. Информация в отношении типа используемых средств и дозировки (автоматическая или ручная) приводится в главе “Регулировка и контроли”.
- Использовать соответствующую корзину, заполняя её без перегрузки и наложения посуды. **Всегда выполнять предварительное ополаскивание посуды**; не складывать посуду с сухими или твёрдыми остатками.
- Позиционировать пустые ёмкости, перевернутыми в корзину. Складывать тарелки и подобную посуду в специальную корзину с наклонёнными направляющими, с внутренней поверхностью, направленной вверх. В специальную корзину складывать разные столовые приборы, с ручной, направленной вниз.
- **Мыть только посуду, соответствующую типу машины.**
- Рекомендуется мыть посуду незамедлительно после использования для предотвращения затвердевания и фиксации загрязнений на самой посуде.

- Загрузить корзину в машину и закрыть дверцу.

- Для предотвращения поломок, использовать только целостную посуду, предназначенную для машинной мойки.
- Не располагать серебряные столовые приборы и приборы из нержавеющей стали в одну корзинку для столовых приборов. Это может привести к потемнению серебра и возможной коррозии стали.



В машинах, в которых имеется различное время мойки, выбрать время мойки, соответствующее посуде, посредством выключателя “выбор времени”, приведённого с боковой стороны.



- Для запуска цикла нажать кнопку “старт / запуск цикла”, приведённую с боковой стороны.
- В машинах, в которых она имеется, соответствующая “лампочка цикла” включается для сигнализации выполнения цикла мойки.
- После фазы мойки автоматически начинаются фазы ополаскивания и слива, после чего цикл завершается. При завершении цикла лампочка выключается.

- Если в ходе цикла дверца случайно открывается, машина автоматически останавливается. Для возобновления цикла с момента прерывания, достаточно закрыть дверцу.
- Для обеспечения быстрой сушки, при завершении цикла незамедлительно извлечь корзину из машины.
- Если моющий раствор является слишком грязным, или при наличии остатков грязи на фильтре бака, провести текущее техническое обслуживание, в соответствии с указаниями главы “Техническое обслуживание”.
- Для выполнения следующих циклов, вновь выполнить действия, описанные в параграфе “Цикл мойки”.



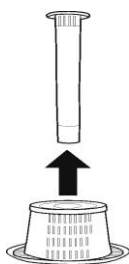
#### 4.5 Выключение машины

Нажать кнопку “включение / выключение”, приведённую с боковой стороны. В машинах, в которых она имеется, выключается соответствующая лампочка.

#### 4.6 Опорожнение машины

##### 4.6.1 Машины без сливного насоса

1. Выключить машину в соответствии с указаниями приведённого выше параграфа “Выключение машины”.
2. Извлечь водослив: подождать, чтобы бак был полностью пустым.



##### 4.6.2 Машины со сливным насосом

1. Выключить машину в соответствии с указаниями приведённого выше параграфа “Выключение машины”.
2. Извлечь водослив и закрыть дверцу.
3. Нажать кнопку “сливной насос”, приведённую с боковой стороны, для слива и отпустить, когда бак пустой.



4. Для машин без кнопки “сливной насос”, выключить машину в соответствии с указаниями параграфа “Выключение машины”
5. Извлечь водослив и закрыть дверцу.
6. Нажать кнопку “старт/запуск цикла”, приведённую с боковой стороны, для слива и отпустить, когда бак пустой.

- При полностью пустом баке, очистить машину в соответствии с описанием параграфа “Техническое обслуживание”.
- Выключать машину каждый раз при извлечении водослива.

#### 4.7 Регенерация смол

Если машина оснащена внутренним опреснителем (предоставляется опционально), для восстановления правильного функционирования опреснителя необходимо периодически проводить регенерацию обменных смол. Количество циклов между одной регенерацией и другой устанавливается на основе жёсткости воды в соответствии со следующей таблицей.

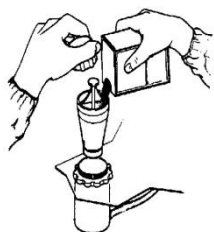
dH	F	№ циклов
6,0	10	150
6,5	11	138
7,0	12	126
7,5	13	114
8,0	14	100
8,5	15	90
9,0	16	77

dH	F	№ циклов
9,5	17	74
10,0	18	71
10,5	19	68
11,0	20	65
12,0	21	62
12,5	22	59
13,0	23	56

dH	F	№ циклов
13,5	24	53
14,0	25	50
14,5	26	47
15,0	27	44
15,5	28	41
16,0	29	38
17,0	30	35

dH	F	№ циклов
17,5	31	32
18,0	32	29
18,5	33	26
19,0	34	23
19,5	35	20

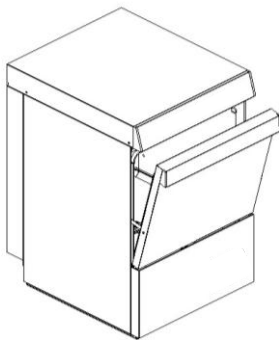
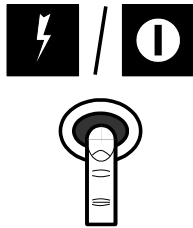
- Рекомендуется проводить регенерацию во время рабочих пауз.
- Выключить машину в соответствии с указаниями параграфа “Выключение машины”.
- Опорожнить машину в соответствии с указаниями параграфа “Опорожнение машины”.
- Очистить машину в соответствии с указаниями параграфа “Техническое обслуживание”. При завершении очистки вновь открыть кран водопроводной сети и включить главный выключатель электрической сети.



- Убедиться, что был извлечён водослив.
- Открыть ёмкость для соли внутри бака.
- Засыпать в ёмкость приблизительно 250г регенерированной соли (кухонная соль без добавок в гранулах диаметром 1 или 2 мм).
- Плотно закрыть ёмкость.
- Закрыть дверцу



- **Без включения машины**, нажать кнопку “старт / запуск цикла” до включения соответствующей “лампочки цикла”.
- Цикл регенерации начинается и продолжается на протяжении приблизительно 20 минут.
- Когда лампочка цикла выключается, регенерация завершена.



При завершении цикла регенерации, при пустом баке и без водослива, рекомендуется:

- включить машину, нажимая кнопку “включение / выключение”, приведённую с боковой стороны
- пропустить воду на протяжении приблизительно 1 минуты, таким образом, чтобы удалить остатки соли в баке.
- Выключить машину посредством кнопки включения/выключения и вновь установить водослив.

Машина готова для повторной загрузки.

#### 4.8 Завершение работы

- В конце рабочей смены всегда опорожнять машину в соответствии с описанием параграфа “Опорожнение машины”.
- **Отключить электрическое питание посредством главного выключателя и закрыть внешний кран воды.**
- Выполнить текущее техническое обслуживание и очистить машину в соответствии с параграфом “Техническое обслуживание”.
- Если возможно, оставить дверь приоткрытой для предотвращения образования внутри неприятных запахов.

## Глава 5 ТЕХНИЧЕСКОЕ ОБСЛУЖИВАНИЕ



Перед проведением каких-либо операций по техническому обслуживанию, полностью слить воду, в соответствии с параграфом “Опорожнение машины”, выключить электричество посредством главного внешнего выключателя и закрыть внешний клапан воды.

### 5.1 Очистка и гигиена

Для гарантии гигиены машины должны регулярно проводиться **операции текущего (ежедневного), еженедельного и ежегодного технического обслуживания**, приведённые далее. Кроме того, проводить периодическую санитарную обработку посредством соответствующих некоррозивных средств, имеющихся в продаже.

### 5.2 Текущее техническое обслуживание (ежедневное)

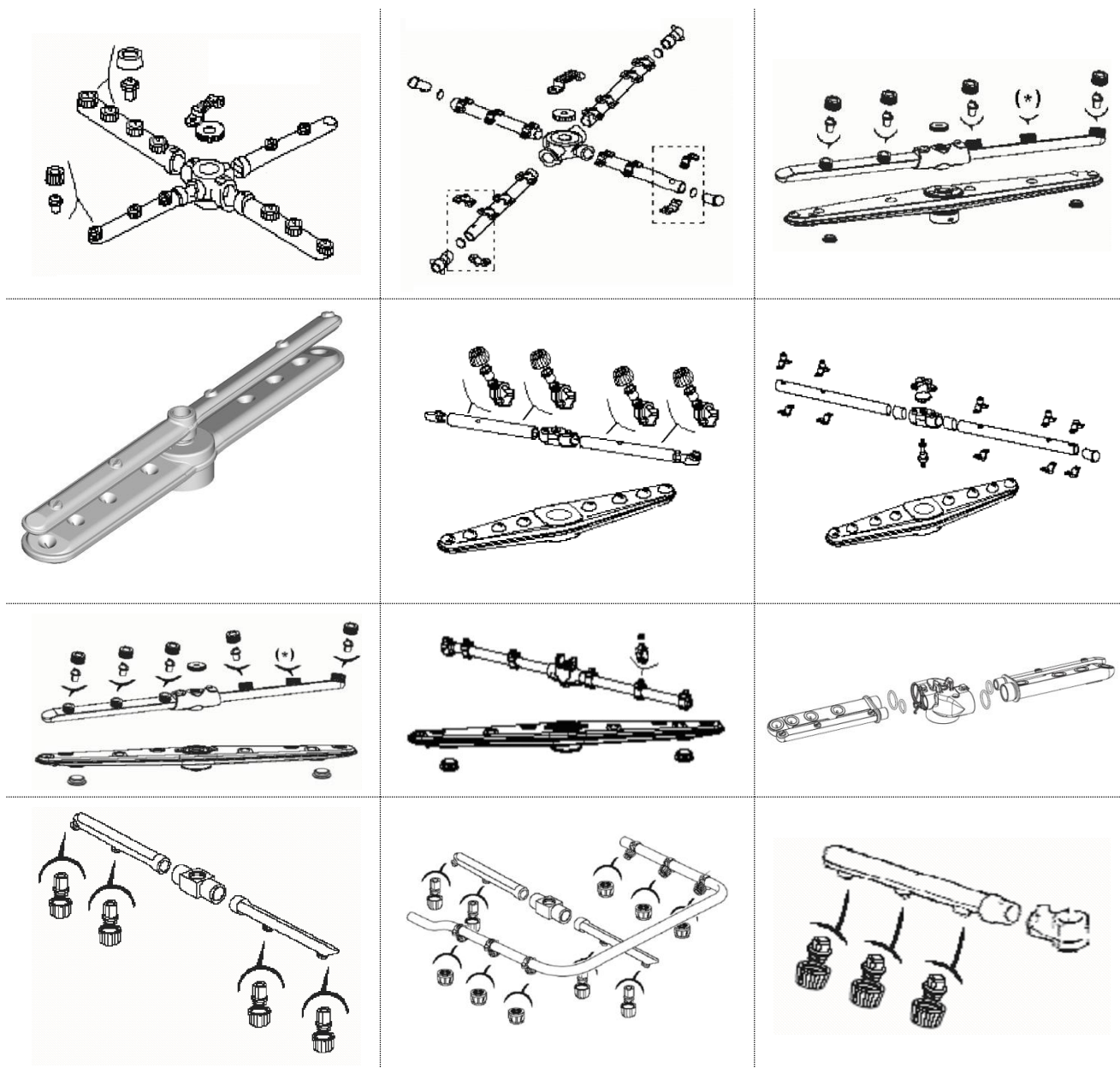
- При наличии загрязнений на фильтре бака.
- Вынуть и очистить корзины, водослив и фильтр.
- Для очистки стального бака не использовать абразивные средства или предметы; использовать влажную, слегка намыленную тряпку.
- Не использовать струи воды под давлением, так как они могут привести к повреждению электрической системы.

### 5.3 Еженедельное техническое обслуживание

- Выполнять текущее техническое обслуживание.
- Снять и очистить кронштейны, а также форсунки мойки и ополаскивания.

Далее приведены возможные конфигурации нижних и верхних кронштейнов мойки/ополаскивания.





(\* ) Закрытая струя. Форсунка отсутствует.

- Очистить оси вращения кронштейнов, а также зону выхода воды мойки и ополаскивания.
- Тщательно очистить бак и машину посредством дезинфицирующих неабразивных средств.
- Вновь монтировать соответствующим образом форсунки, кронштейны и фильтры, уделяя внимание наклону и фиксации кронштейнов в соответствующих гнездах.

#### 5.4 Ежегодное техническое обслуживание

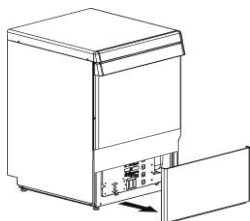
Обеспечить проведение тщательного контроля специализированным техником. В особенности:

- Удалить отложения из бака.
- Полностью снять и очистить кронштейны и форсунки мойки и ополаскивания.
- **Тщательно очистить затвор, установленный в стойке нижнего кронштейна мойки, и зону выхода воды.**
- Монтировать затвор соответствующим образом, ось, а также кронштейны мойки и ополаскивания.
- Проверить состояние уплотнительных прокладок и износ других компонентов, таких как насосы, дозаторы и т.д.
- Проверить регулировку дозаторов ополаскивателя, придающего блеск, и моющего средства.

- Проверить и при необходимости очистить нагревательные элементы.
- Если машина должна оставаться в нерабочем состоянии на длительные периоды времени, необходимо подготовить её соответствующим образом. Если при повторном включении имеется подозрение на наличие льда, не использовать машину, пока квалифицированный техник не проверит бойлер и трубы.

## Глава 6 РЕГУЛИРОВКА И КОНТРОЛИ

Следующие операции по регулировке и контролю должны проводиться только квалифицированным и авторизованным персоналом, уделяя максимальное внимание, принимая необходимые меры предосторожности, при необходимости исключения защит машины.



### 6.1 Дозаторы

Перед выполнением **регулировки** дозатор или дозаторы, а также питательные трубы должны быть заполнены. Регулировка осуществляется посредством соответствующих регулировочных винтов, доступных при снятии передней панели под дверью бака.





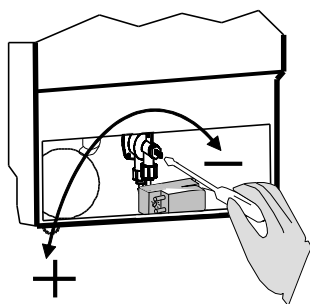
- Гарантия не распространяется на повреждения, вызванные неправильным применением дозатора или дозаторов, или в случае неправильной ручной дозировки.
- Выбор и дозировка моющего средства и ополаскивателя, придающего блеск, являются важными для хорошего результата мойки, а также срока службы машины. Использовать только жидкие моющие средства для промышленной мойки с замедленным пенообразованием.
- Регулировки проводятся при горячей машине и со средством, дозированным соответствующим образом.



#### 6.1.1 Дозатор ополаскивателя, придающего блеск

Уровень ополаскивателя, придающего блеск, в ёмкости должен быть достаточным; он не должен опускаться до опорожнения, или доливаться посредством коррозионных или нечистых средств. Для наполнения питательной трубы и дозатора включить машину, запустить цикл

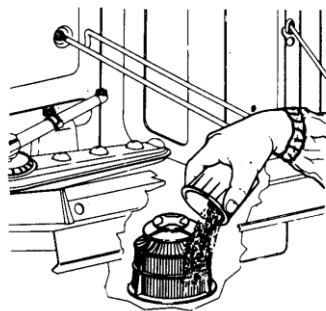
мойки, подождать приблизительно 20 секунд и нажать кнопку “включения / выключения”  /  8-10 раз с интервалами приблизительно 10 секунд. Удерживать нажатой для завершения цикла мойки.



- Поворачивая регулировочный винт по часовой стрелке, подаваемое количество ополаскивателя, придающего блеск, уменьшается, поворачивая против часовой стрелки, увеличивается.
- Для того, чтобы иметь указание в отношении количества средства для первой регулировки, смотрите дозы, указанные поставщиком выбранного средства.
- Регулировка завершается, оценивая результаты ополаскивания, полученные после, по меньшей мере, трёх циклов, для стабилизации результатов.

- Рифление на посуде и образование пены в моющем средстве указывают на избыток ополаскивателя. Посуда, покрытая каплями воды, и достаточно медленная сушка указывают на недостаточность ополаскивателя.
- Для получения превосходных результатов использовать только ополаскиватели, рекомендуемая доза которых составляет менее 1.5 г/литр.
- 7.9 см трубы = 1 мл. средства (= 1 г средства с плотностью, равной 1 кг/дм<sup>3</sup>). Вода, используемая для ополаскивания, составляет 3 литров/цикл.
- Не изменять разницу высоты между ёмкостью и основанием машины после установки дозировки.
- Если разница высоты между ёмкостью и основанием машины составляет более 80 см, дозатор может не функционировать правильным образом.
- Если ополаскиватель не используется, полностью закрыть регулировочный винт самого дозатора.

### 6.1.2 Машина без дозатора моющего средства



Ручная дозировка не рекомендуется, так как не гарантирует оптимальные результаты автоматического дозатора. Если не используется автоматический дозатор, вводить моющее средство в зону вытяжного фильтра насоса каждые 5 циклов, в соответствии с дозой, рекомендованной изготовителем. Смотрите технические данные, чтобы узнать количество воды в баке, в то время как вода, используемая для ополаскивания, составляет приблизительно 3 литра. При каждом наполнении добавить дозу для воды, содержащейся в баке и 5 последующих ополаскиваний. Для следующих дозировок дополняется только моющее средство, необходимое для ополаскиваний.

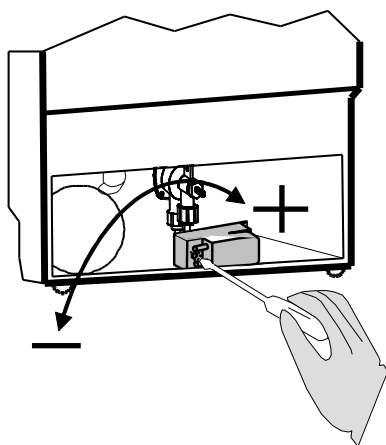


**Рекомендуется установка автоматического дозатора моющего средства.**



### 6.1.3 Машина с дозатором моющего средства (предоставляется по требованию)

Уровень моющего средства в ёмкости должен быть достаточным; не должен опускаться до опорожнения, ни доливаться посредством коррозионных или нечистых средств. Для залива питательной трубы достаточно включить машину и сделать первую заливку с подсоединённым дозатором.



- Поворачивая регулировочный винт против часовой стрелки, подаваемое количество моющего средства уменьшается, в то время как поворачивая его по часовой стрелке, она увеличивается (от  $1 \div 1.5$  мл для ополаскивания на отметку, чему соответствуют приблизительно  $1.2 \div 1.8$  г средства плотностью, равной  $1.2 \text{ кг/дм}^3$ ). Проверить технические данные машины, чтобы узнать количество воды в баке.
- Для того, чтобы иметь указание в отношении количества средства для первой регулировки, смотрите дозы, указанные поставщиком выбранного средства.
- Регулировка завершается, оценивая результаты мойки, полученные после, по меньшей мере, трёх циклов, для стабилизации результатов.

- **В баке должна отсутствовать пена в конце цикла.**
- В случае наличия пены, в первую очередь, проверить тип использованного моющего средства и при необходимости заменить его на более пригодное моющее средство. Если пена продолжает образовываться, проверить, что температура воды в баке является соответствующей и при необходимости снизить дозировку моющего средства до полного удаления пены.
- С имеющимися в принадлежностях дозаторах необходимо использовать только моющие средства, рекомендуемая доза которых изготовителем составляет менее 5г/литр.

## Глава 7 ДЕМОНТАЖ



**Демонтаж может осуществляться только техническим квалифицированным и авторизованным персоналом.**

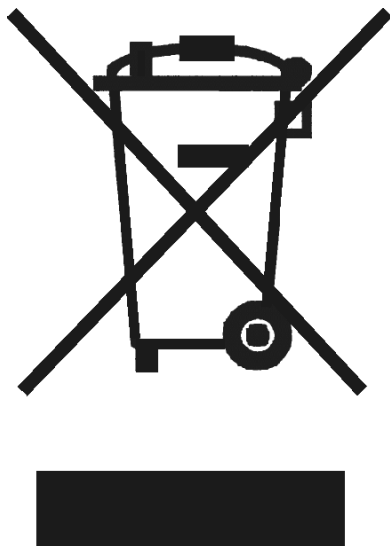
- Отключить питание машины посредством главного внешнего выключателя.
- Закрыть внешний кран подачи воды.
- Полностью отсоединить машину от сети электрического и гидравлического питания.
- Опорожнить, очистить и полностью подготовить все внутренние гидравлические цепи, дозаторы, насосы.
- Полностью опорожнить дозаторы моющего средства и ополаскивателя, а также подсоединённые к ним трубы, обращая внимание на соответствующее уничтожение моющего средства и ополаскивателя (связаться с поставщиком использованной продукции).

## Глава 8 УТИЛИЗАЦИЯ

На наших машинах отсутствуют компоненты, требующие особых процедур по утилизации.

### 8.1 Информация для пользователей

*в соответствии со ст. 13 Постановления Правительства от 25 Июля 2005 № 151 "Приведение в действие Директив 2002/95/СЕ, 2002/96/СЕ и 2003/108/СЕ в отношении уменьшения использования опасных веществ в электрическом и электронном оборудовании, а также утилизации отходов"*



- Зачёркнутый символ мусорного ящика, приведённый на оборудовании или на упаковке, указывает на то, что продукция в конце срока службы должна собираться отдельно от других отходов.
- Дифференциальный сбор данного оборудования, достигшего конца срока службы, организуется и управляется изготовителем. Пользователь, который желает освободиться от данного оборудования должен связаться с изготовителем и следовать системе, которую он применил для обеспечения раздельного сбора оборудования в конце срока службы.
- Соответствующий дифференциальный сбор для последующего использования оборудования, выпущенного для утилизации, обработки и уничтожения, совместимых с точки зрения защиты окружающей среды, способствует предотвращению возможных отрицательных последствий на окружающую среду и здоровье и благоприятствует повторному использованию и/или утилизации материалов, из которых состоит оборудование.
- Незаконная утилизация продукции со стороны пользователя приводит к применению административных санкций, предусмотренных действующим нормативом.