

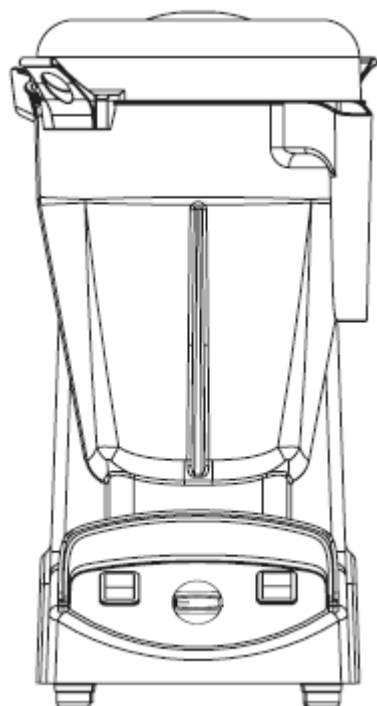


Vitamix XL™

ВЫСОКОПРОИЗВОДИТЕЛЬНЫЙ БЛЕНДЕР С КОНТЕЙНЕРОМ БОЛЬШОГО ОБЪЕМА

Руководство по эксплуатации

Ознакомьтесь с данным руководством и сохраните его для дальнейшего использования



СОДЕРЖАНИЕ

Важные меры безопасности.....	3
Общие инструкции по эксплуатации.....	5
Программируемая модель	
Все модели	
Техническое обслуживание	
Использование блендера	
Панель управления.....	8
Программирование.....	9
Программирование с помощью чипа программатора	
Сброс настроек блендера до заводских настроек	
Устройство блендера.....	10
Узел крышки	
Устройство защитной блокировки	
Узел ножа	
Толкатель	
Уход за блендером.....	12
Устранение неисправностей.....	13
Гарантия.....	15
Список запасных частей.....	16
Технические характеристики.....	17

ВАЖНЫЕ МЕРЫ БЕЗОПАСНОСТИ

1. Полностью ознакомьтесь с руководством.
2. Во избежание поражения электрическим током не погружайте моторный блок в воду или любой другой тип жидкости.
3. За детьми, использующими блендер или находящимися рядом с работающим блендером, должны наблюдать взрослые.
4. В том случае, когда блендер Vitamix® не используется, а также перед его разборкой, ремонтом или заменой деталей и очисткой, отсоединяйте штепсельную вилку силового кабеля блендера от розетки. Это не относится к мойке контейнера.
5. Избегайте контакта с движущимися деталями блендера.
6. Не используйте блендер, имеющий какие-либо неисправности, поврежденный силовой кабель или штепсельную вилку, а также в том случае, если он упал или имеет какие-либо повреждения. Если блендер был приобретен в США, обращайтесь в **службу технической поддержки компании Vitamix по тел. 800-886-5235** по вопросам проверки, ремонта, замены деталей, регулировки механической или электрической части блендера. Если блендер был приобретен в других странах, пожалуйста, обращайтесь к местному авторизованному дистрибьютору продукции компании Vitamix, или обращайтесь в международный филиал компании Vitamix по тел. +1.440.782.2450, по электронному адресу international@vitamix.com, чтобы получить информацию о ближайшем дистрибьюторе.
7. Использование комплектующих, включая контейнеры, не рекомендованных или не продаваемых производителем, может явиться причиной пожара, поражения электрическим током или травм. Использование комплектующих, не рекомендованных, или не продаваемых производителем, ведет к аннулированию гарантии. **Вмешательство в конструкцию блендера или его компонентов в любой форме не рекомендуется, поскольку может явиться причиной травм.**
8. **Не используйте блендер вне помещения.**
9. Не допускайте, чтобы силовой кабель контактировал с горячими поверхностями или свисал с края стола или прилавка.
10. Не устанавливайте блендер рядом с горячей газовой/электрической плитой или на нее, на разогретый духовой шкаф и не допускайте контакта блендера с горячими поверхностями. Внешние источники тепла могут стать причиной возникновения неисправностей блендера.
11. Убирайте руки и посуду от контейнера, когда работает двигатель, чтобы избежать серьезных травм и/или повреждения блендера. Можно использовать резиновую лопатку, но только тогда, когда блендер выключен.
12. **ПРЕДУПРЕЖДЕНИЕ: в конструкцию блендера входят острые ножи. Обращайтесь с ними осторожно.**
 - Никогда не пытайтесь снять нож, когда контейнер установлен на моторном блоке.
 - Не используйте блендер с незакрепленным, имеющим зазубрины или поврежденным ножом. Немедленно замените такой нож.
 - Для снижения риска травм никогда не устанавливайте узел ножа на моторный блок, если контейнер блендера не закреплен должным образом.
13. Максимальный объем загружаемого продукта соответствует указанному на контейнере (в унциях или литрах), например: 32 унции/0,9 л.; в случае приготовления густых смесей загружается значительно меньший объем продукта
14. Контейнер должен быть наполнен не более чем на 2/3 своего объема, когда толкатель остается на месте при смешивании. Не превышайте 30 секундный интервал при непрерывном смешивании с установленным толкателем.

15. **ПРЕДОСТЕРЕЖЕНИЕ:** если блендер эксплуатируется с установленным на него звукоизолирующим колпаком, не одобренным производителем, это может привести к недостаточному охлаждению двигателя, которое будет являться причиной отключения блендера при перегреве и возникновения неисправностей двигателя.

16. При приготовлении ореховых паст или продуктов на основе масла процесс смешивания не должен длиться не более одной минуты после начала циркуляции смеси. Превышение этого интервала может быть причиной опасного перегрева двигателя, а также повреждения контейнера.

17. **На работающем блендере всегда должна быть установлена крышка. Она должна быть должным образом зафиксирована.**

18. **ПРЕДУПРЕЖДЕНИЕ:** при приготовлении горячих жидкостей:

- Двухкомпонентная крышка должна быть установлена на контейнер и зафиксирована должным образом. Это будет позволять пару выходить естественным образом и исключит возможность срыва крышки при запуске блендера.
- Не устанавливайте высокие скорости при запуске блендера. При приготовлении горячих жидкостей всегда запускайте блендер на низких скоростях, затем постепенно увеличивайте скорость в процессе смешивания.
- При приготовлении горячих жидкостей соблюдайте осторожность. Разбрызгивание жидкости из-под заглушки крышки или выходящий пар могут стать причиной ожогов.

19. **ПРЕДОСТЕРЕЖЕНИЕ:** перед контактом с движущимися частями отключите блендер с помощью сетевого переключателя или отсоедините вилку силового кабеля от розетки. Отключайте сетевой переключатель ночью или в том случае, если блендер не будет использоваться в течение определенного периода времени.

Сохраняйте настоящие инструкции по технике безопасности

- Приобретаемый в США блендер оснащается силовым кабелем, имеющим трехконтактную штепсельную вилку (с заземлением), которая подключается к стандартной трехконтактной розетке (Рис. А). **Блендер, приобретенный в других странах, будет иметь другую штепсельную вилку силового кабеля.**
- Для двухконтактных розеток доступны переходники (Рис. В). Не отрезайте и не удаляйте третий контакт (заземление) со штепсельной вилки силового кабеля.
- Обратитесь к электрику, если не уверены, снабжена ли розетка заземлением. Подключайте блендер к розетке, имеющей заземление. Чтобы заземлить блендер, установите переходник, который необходимо закрепить винтом в центре панели розетки (Рис. В).



ПРЕДУПРЕЖДЕНИЕ!

Трехконтактные переходники не должны использоваться в Канаде.

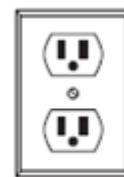
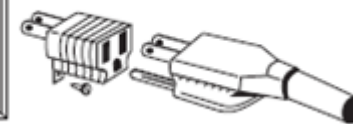


РИС. А



РИС. В



ВАЖНОЕ ПРИМЕЧАНИЕ!

Инструкции, содержащиеся в данном руководстве, не охватывают все возможные условия и ситуации, которые могут иметь место. При эксплуатации и обслуживании любого устройства необходимо действовать, соблюдая осторожность и опираясь на здравый смысл.

ОБЩИЕ ИНСТРУКЦИИ ПО ЭКСПЛУАТАЦИИ.

Программируемая модель

Ниже приводится информация о настройках шести заводских программ для программируемой модели Vitamix XL™. Эти программы, пронумерованные от 1 до 6, представляют собой циклы смешивания, разработанные для наиболее часто приготавливаемых продуктов. При выборе одной из программ в блендере будет осуществляться полный цикл приготовления продукта. После завершения цикла блендер сам прекратит работу. Циклы различаются по скорости и длительности. Настройки программ конкретного блендера могут различаться по причине редактирования программного обеспечения, а также в том случае, если блендер был запрограммирован специально по требованию заказчика для приготовления специфических продуктов.

ПРОГРАММА 1: В начале цикла скорость низкая; быстро увеличивается до высокой (100%) в течение 25 секунд (:30)

ПРОГРАММА 2: В начале цикла скорость низкая; быстро увеличивается до высокой (100%) в течение 40 секунд (:45)

ПРОГРАММА 3: В начале цикла скорость низкая; быстро увеличивается до высокой (100%) в течение 55 секунд (:60)

ПРОГРАММА 4: В начале цикла скорость низкая; быстро увеличивается до высокой (100%) в течение 1 мин. 25 секунд (1:30)

ПРОГРАММА 5: В начале цикла скорость низкая; быстро увеличивается до высокой (100%) в течение 1 мин. 55 секунд (2:00)

ПРОГРАММА 6: В начале цикла скорость низкая; быстро увеличивается до высокой (100%) в течение 2 мин. 55 секунд (3:00)

Инструкции по эксплуатации блендера Vitamix XL™ (все модели)

1. Сначала в контейнер наливаются жидкости и помещаются мягкие продукты. Помещение влажных ингредиентов в зону вращения ножей будет способствовать созданию вихревого эффекта, благодаря которому другие ингредиенты будут попадать в зону вращения ножей. Хотя это не является обязательным, продукты можно порезать или разделить их на более мелкие части (1-3 дюйма/3-8 см.), чтобы более точно отмерить необходимое количество ингредиентов. Рекомендуется использовать размороженные или частично размороженные фрукты. Для смешивания в сверхмощном режиме рекомендуется устанавливать высокую скорость.

2. Устанавливайте контейнер на моторный блок, совместив его с центрирующей подушкой на моторном блоке. **(Перед установкой контейнера двигатель следует полностью остановить).** Нельзя помещать в контейнер блендера сухие твердые материалы. Не включайте блендер, когда контейнер пуст.

3. При смешивании крышка контейнера всегда должна быть закрыта. При смешивании горячих ингредиентов крышка должна быть надежно зафиксирована на своем месте. При приготовлении горячих жидкостей ЗАПРЕЩАЕТСЯ использовать крышку без фиксации или однокомпонентную крышку.

4. Для достижения лучших результатов смешивания всегда наполняйте ингредиентами контейнер емкостью 1,5 галлона/5,6 л. до уровня 48 унций/1,4 л. или выше. Если

окончательный объем ингредиентов меньше уровня 48 унций/1,4 л., используйте контейнер Advance®.

5. Подключите штепсельную вилку блендера к ближайшей розетке.

6. Далее следуйте указаниям, относящимся к конкретной модели:

- **Модель Vitamix XL™ Programmable:** установите сетевой переключатель On/Off (Вкл./Выкл.) в положение On (Вкл.). Активируйте программу, выбрав желаемую настройку с помощью переключателя выбора программ.

- Нажмите пусковой переключатель Start/Stop (Запуск/Остановка).

- Для предотвращения возможного разбрызгивания слегка придавите крышку рукой при включении блендера (за исключением случаев приготовления горячих жидкостей или смесей).

- Сначала следует привыкнуть к скорости смешивания, внимательно наблюдая за процессом приготовления смеси, чтобы избежать избыточного смешивания.

- Если в процессе смешивания смесь окажется слишком густой, извлеките заглушку из крышки и добавьте жидкость, медленно вливая ее через отверстие в крышке.

- **Модель Vitamix XL™ Variable Speed:** выберите желаемую настройку с помощью переключателя выбора скорости. В зависимости от используемых ингредиентов, в начале цикла установите низкую скорость, затем в процессе смешивания установите более высокую скорость.

- Установите переключатель On/Off (Вкл./Выкл.) в положение On (Вкл.).

- Сначала следует привыкнуть к скорости смешивания, внимательно наблюдая за процессом приготовления смеси, чтобы избежать избыточного смешивания.

- Чем ниже скорость, тем более зернистой будет текстура смеси. Чем выше скорость, тем более однородной будет текстура смеси. Во избежание избыточного смешивания всегда запускайте блендер на самой низкой скорости и постепенно увеличивайте ее в процессе смешивания.

7. При смешивании твердых ингредиентов, например, для приготовления таких продуктов, как имбирная паста и соус «песто», или смесей с замороженными ингредиентами, используйте толкатель (см. стр. 11), чтобы с его помощью протолкнуть ингредиенты в зону вращения ножей. Непрерывно продавливая ингредиенты толкателем по кругу в процессе смешивания, можно избежать образования воздушных карманов и способствовать получению однородной смеси.

8. После остановки блендера дождитесь полной остановки вращения ножей, перед тем как снять крышку с контейнера или контейнер с моторного блока.

9. Чтобы использовать импульсный переключатель:

- **Модель Vitamix XL™ Programmable:** удостоверьтесь, что сетевой переключатель находится в положении On (Вкл.). С установленным на моторном блоке контейнером включите импульсный переключатель. Для остановки двигателя отключите импульсный переключатель.

- **Модель Vitamix XL™ Variable Speed:** удостоверьтесь, что сетевой переключатель находится в положении On (Вкл.). Установите желаемую скорость с помощью переключателя выбора скоростей. С установленным на моторном блоке контейнером, включите импульсный переключатель. Для остановки двигателя отключите импульсный переключатель. Повторите процедуру необходимое количество раз, пока смесь не получит желаемую консистенцию.

10. Когда блендер не используется, отключите его от электропитания.

ПРЕДУПРЕЖДЕНИЕ!



- Когда блендер не используется, выньте штепсельную вилку из розетки.
- При обнаружении изменений в звуке работающего блендера или при контакте твердого или постороннего предмета с ножами, прекратите процесс

приготовления. Осмотрите узел ножа на предмет повреждений (плохое крепление, зазубрины, отсутствующие компоненты). При наличии таких повреждений замените узел ножа (см. стр. 10).

При приготовлении горячих жидкостей всегда:

- Соблюдайте осторожность. Разбрызгивание жидкости или выходящий пар могут стать причиной ожогов.
- Обеспечивайте фиксацию крышки. Это предотвратит срыв крышки при запуске блендера.
- При использовании модели Vitamix XL™ Variable Speed начинайте цикл на скорости 1, постепенно увеличивая ее до скорости 10. Никогда не начинайте цикл на самой высокой скорости при смешивании горячих ингредиентов.

ОБЩИЕ ИНСТРУКЦИИ ПО ЭКСПЛУАТАЦИИ

Советы по обслуживанию

- **Никогда не стучите контейнером о поверхности для освобождения ингредиентов.**

Снимите контейнер с моторного блока и при помощи резиновой лопатки удалите густую смесь со дна контейнера.

- **Никогда не встряхивайте контейнер и не стучите по нему, пока он установлен на работающем блендере.**

- **Никогда не снимайте контейнер, пока блендер остановлен не полностью.**

- **Никогда не запускайте двигатель, пока контейнер не будет установлен на место.**

ВАЖНЫЕ ПРИМЕЧАНИЯ!

Блендер оснащен устройством автоматической защиты от перегрузки, которое отключает двигатель для его защиты. Двигатель может прекратить работу при перегрузке или перегреве. Если двигатель останавливается, причиной этого может быть:

- Приготовление слишком густой смеси
- Наличие чересчур большого количества ингредиентов в контейнере
- Слишком долгое приготовление с чересчур низкой скоростью

При остановке двигателя проверьте процедуру изготовления и обратитесь к инструкциям.

Автоматический прерыватель электрической цепи: в целях обеспечения защиты двигателя от перегрузки блендер снабжен электрическим прерывателем цепи, который отключает двигатель в случае скачка напряжения в электросети. Если произошло отключение, двигатель можно запустить повторно, установив предохранитель на место.

Устройство тепловой защиты: устройство тепловой защиты отключает двигатель для защиты от перегрева. Для повторного запуска двигателя дождитесь, пока он остынет; питание блендера должно быть отключено (в течение примерно 45 мин.). Можно ускорить процесс охлаждения двигателя, поместив его в прохладное место (сначала отключите двигатель от источника электропитания). Для ускорения процесса охлаждения можно создать циркуляцию воздушного потока с помощью какого-либо прибора, создающего поток воздуха, или вентилятора, направив его на нижнюю часть моторного блока. Если есть подозрение, что двигатель перегревается, а устройство тепловой защиты не срабатывает, выключите блендер и снимите контейнер с моторного блока. Установите с помощью переключателя выбора скоростей значение #10 (для модели Variable Speed), или нажмите на импульсный переключатель (для модели Programmable). Включите блендер и дайте ему поработать в течение 1 минуты. При этом не прикасайтесь к движущимся деталям. Если активированы оба устройства защиты, следуйте инструкциям, касающимся установке предохранителя прерывателя цепи, после чего охладите двигатель в соответствии с указаниями, относящимися к устройству тепловой защиты.

Советы по использованию блендера

1. В случае использования замороженных ингредиентов старайтесь удалить с них лишний лед. По сравнению с блендерами других производителей при приготовлении замороженных напитков в блендере Vitamix XL™ не требуется большого количества льда.

2. В первую очередь в контейнер наливаются жидкости и помещаются мягкие продукты. В последнюю очередь помещаются твердые продукты и лед.

3. Неразделанные, твердые или замороженные ингредиенты должны иметь небольшой объем. Процесс смешивания значительно затрудняется при использовании твердых замороженных фруктов. Для получения лучшего результата используйте наполовину размороженные фрукты. Использование одинаковых по объему порций наполовину размороженных фруктов и льда будет способствовать образованию более однородной консистенции смеси. Если в смеси присутствуют нераздробленные кусочки, попробуйте изменить соотношение количества фруктов и льда.

4. При создании смесей по собственным рецептам всегда добавляйте достаточно жидкости для облегчения процесса смешивания. В случае рецептов с минимальным количеством жидкости, используйте переключатель выбора скоростей, запуская цикл на самой низкой скорости, и, когда блендер начинает работать ровно, постепенно ее повышайте.

5. При использовании контейнера емкостью 1,5 галлона/5,6 л. наливать смесь следует, удерживая контейнер двумя руками.

Одной рукой удерживайте контейнер за ручку, другая должна располагаться под носиком контейнера (Рис. А).

6. При смешивании горячих продуктов следует надевать перчатки с длинными манжетами (Рис. А).

7. Начинайте смешивание на низкой скорости и постепенно ее увеличивайте. При приготовлении смесей на высокой скорости необходимо эффективное охлаждение двигателя.

8. Если при приготовлении продукта требуется смешивание густых ингредиентов на низкой скорости, существует большая вероятность срабатывания устройства тепловой защиты. Чтобы предотвратить отключение двигателя устройством, когда есть подозрение, что двигатель перегревается, остановите блендер и снимите контейнер с моторного блока. Запустите блендер на высокой скорости и дайте ему поработать без контейнера. Это создаст циркуляцию воздуха вокруг корпуса двигателя, благодаря чему двигатель охладится.

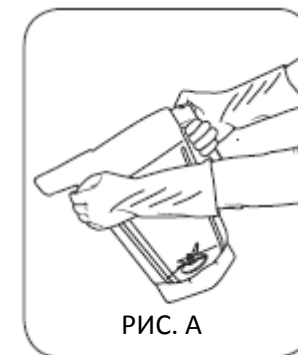


РИС. А

ВАЖНЫЕ ПРИМЕЧАНИЯ!

- Ежедневно проверяйте узел ножа блендера. Если какие-либо его компоненты плохо закреплены, отсутствуют или на лезвиях ножей имеются зазубрины, замените узел ножа перед очередным использованием блендера (см. стр. 10). Не затягивайте шестигранный винт, расположенный сверху узла ножа. Если он ослаблен, замените узел ножа.

- Инструкции, содержащиеся в данном руководстве, не охватывают все возможные условия и ситуации, которые могут иметь место. При эксплуатации и обслуживании любого устройства необходимо действовать, соблюдая осторожность и опираясь на здравый смысл.

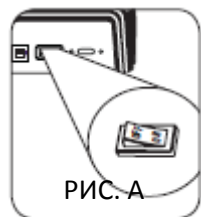
ПАНЕЛЬ УПРАВЛЕНИЯ

Пусковой переключатель Start/Stop (Запуск/Остановка)

Vitamix XL™ Variable Speed

Переключатель выбора скоростей

Импульсный переключатель



Vitamix XL™ Variable Speed

Сетевой переключатель On/Off (Вкл./Выкл.): находится на боковой панели блендера (Рис. А). С помощью этого переключателя осуществляется включение/выключение подачи электропитания к блендеру. Когда блендер подключен к источнику электропитания, установите переключатель в положение On (Вкл.) – блендер готов к смешиванию. Устанавливайте сетевой переключатель в положение Off (Выкл.) ночью или когда блендер не используется.

Переключатель Start/ Stop (Запуск/Остановка): этот переключатель расположен с левой стороны панели управления, находящейся на передней панели блендера. Запуск блендера осуществляется нажатием на верхнюю часть переключателя Start (↕), а остановка – нажатием на нижнюю часть переключателя Stop (Ⓢ). С помощью пускового переключателя блендер запускается на той скорости, которая была выбрана с помощью переключателя выбора скоростей.

Переключатель выбора скоростей: позволяет пользователю выбрать номер постепенно изменяемой скорости двигателя.

Импульсный переключатель (⏏): может использоваться только тогда, когда переключатель Start/Stop (Запуск/Остановка) находится в положении Stop (Остановка). Используется для того, чтобы быстро «освежить» смесь в контейнере. Эта процедура осуществляется путем нажатия переключателя и удерживания его в течение периода, необходимого для смешивания. При активации импульсного режима процесс смешивания осуществляется на той скорости, которая была выбрана с помощью переключателя скоростей.

ВАЖНЫЕ ПРИМЕЧАНИЯ!

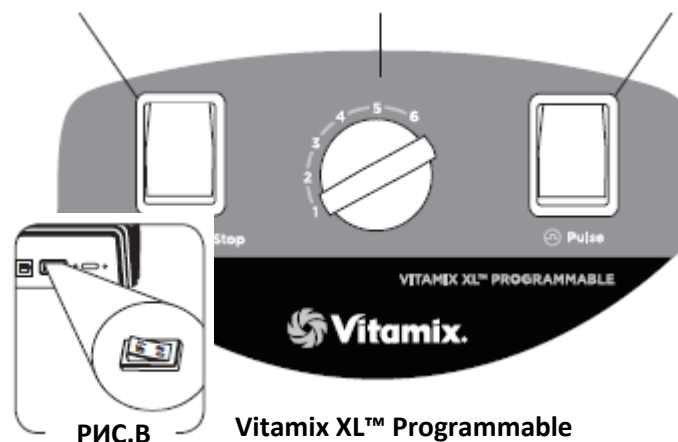
Блендеры Vitamix оснащаются различающимися элементами панели управления. Удостоверьтесь, что следуйте инструкциям, относящимся именно к вашей модели.

Vitamix XL™ Programmable

Пусковой переключатель Start/Stop

Переключатель выбора программ

Импульсный переключатель



Vitamix XL™ Programmable

Переключатель On/Off (Вкл./Выкл.): находится на боковой панели блендера (Рис. А). С помощью этого переключателя осуществляется включение/выключение

подачи электропитания к блендеру. Когда блендер подключен к источнику электропитания, установите переключатель в положение On (Вкл.) – блендер готов к смешиванию. Устанавливайте сетевой переключатель в положение Off (Выкл.) ночью или когда блендер не используется.

Start (↕) / Stop (Ⓢ) (Запуск/Остановка): этот переключатель расположен с левой стороны контрольной панели, которая находится на передней панели блендера. Он имеет подсветку. Когда подсветка горит, двигатель блендера работает. Нажмите на переключатель, чтобы активировать одну из шести программ. Во время процесса смешивания можно прерывать выполнение программы путем нажатия переключателя Start/Stop (Запуск/Остановка).

Переключатель выбора программ: позволяет пользователю выбрать номер предустановленной программы. По завершении выполнения программы блендер автоматически прекратит работу. Программа выполняется только тогда, когда сетевой переключатель находится в положении On (Вкл.). Информация по программам приведена на стр. 9.

Импульсный переключатель (⏏)

Расположен на правой стороне панели управления, которая находится на передней панели блендера. Используется для того, чтобы быстро «освежить» смесь в контейнере. Эта процедура осуществляется путем нажатия переключателя и удерживания его в течение периода, необходимого для смешивания. Импульсный переключатель можно использовать только тогда, когда сетевой переключатель находится в положении On (Вкл.).

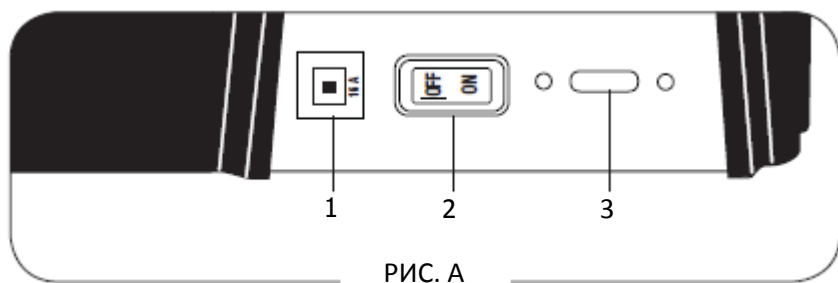
ПРОГРАММИРОВАНИЕ

В памяти микроконтроллера программируемой модели Vitamix XL™ содержатся заранее запрограммированные настройки, с помощью которых задаются циклы смешивания, оптимизированные для приготовления различных продуктов. Настройки программ могут быть изменены путем использования чипа программатора или пакета программного обеспечения для программатора, которое можно заказать в компании Vitamix®. За дополнительной информацией обращайтесь к вашему дистрибьютору или в Службу поддержки клиентов.

Несмотря на то, что блендер поставляется с заранее запрограммированными заводскими установками, при изменении установок с помощью чипа программатора следуйте следующим указаниям.

Программирование с помощью чипа программатора

1. Включите подачу электропитания к блендеру с помощью выключателя On/Off (Вкл./Выкл.), расположенного на боковой панели блендера.
2. Снимите контейнер и поверните блендер так, чтобы получить доступ к порту, расположенному на боковой панели блендера рядом с сетевым переключателем, для подсоединения чипа программатора. Вставьте чип программатора с персональными настройками в порт, находящийся ниже размеченной области, серебряными контактными стержнями вверх и таким образом, чтобы надпись "THIS SIDE FACING TO THE FRONT OF THE MACHINE" ("ЭТА СТОРОНА НАПРАВЛЕНА К ПЕРЕДНЕЙ ЧАСТИ БЛЕНДЕРА") была направлена вверх.
3. В течение 5 секунд установки всех шести программ будут перепрограммированы.
4. Извлеките чип программатора, поместите его в оригинальную упаковку и храните в безопасном и легкодоступном месте.



1. Прерыватель цепи
2. Сетевой переключатель On/Off (Вкл./Выкл.)
3. Порт для подключения программатора

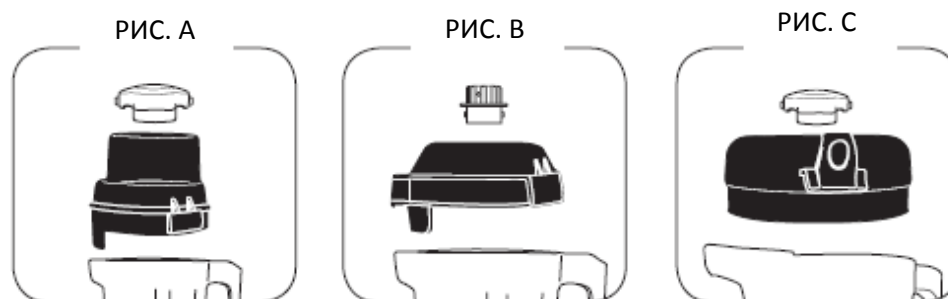
Сброс установленных настроек программ до оригинальных заводских настроек

1. Отключите подачу питания к блендеру с помощью выключателя On/Off (Вкл./Выкл.), расположенного на боковой панели блендера.
2. При включении подачи питания с помощью переключателя On/Off (Вкл./Выкл.), удерживайте кнопку импульсного переключателя.

ВАЖНЫЕ ПРИМЕЧАНИЯ!

Чип программатора: если описанные выше операции программирования выполнены, но при первом цикле смешивания не действует новая программа, поверните чип на 180 ° (другой стороной) и попытайтесь выполнить процедуру снова.

УСТРОЙСТВО БЛЕНДЕРА



Узел крышки

Двухкомпонентная крышка для использования с толкателем для контейнера Advance® (емкость 64 унции/2,0 л.)

- Чтобы зафиксировать крышку, поместите ее сверху контейнера и несильно прижмите вниз, чтобы фиксаторы на крышке защелкнулись вокруг ободка сверху контейнера.
- Чтобы снять полностью зафиксированную крышку, отожмите один из двух фиксаторов и снимите крышку, подняв ее вверх.
- Чтобы закрепить/снять крышку, необходимо открутить/закрутить заглушку в ее центре.
- Заглушку крышки можно снимать для использования толкателя или добавления ингредиентов.

Двухкомпонентная крышка (приобретается отдельно) для контейнера Advance® (емкость 64 унции/2 л.)

- Чтобы зафиксировать крышку, поместите ее сверху контейнера и несильно прижмите вниз, чтобы фиксаторы на крышке защелкнулись вокруг ободка сверху контейнера.
- Чтобы снять полностью зафиксированную крышку, отожмите один из двух фиксаторов и снимите крышку, подняв ее вверх.
- Чтобы закрепить/снять крышку, необходимо открутить/закрутить заглушку в ее центре.
- Не используйте данную крышку с толкателем.

Двухкомпонентная крышка для контейнера (емкость 1,5 галлона/5,6 л.)

- Чтобы зафиксировать крышку, поместите ее сверху контейнера и несильно прижмите вниз, чтобы фиксаторы на крышке защелкнулись вокруг ободка сверху контейнера.
- Чтобы снять полностью зафиксированную крышку, отожмите один из двух фиксаторов и снимите крышку, подняв ее вверх.
- Чтобы закрепить/снять крышку, необходимо открутить/закрутить заглушку в ее центре.
- Заглушку крышки можно снимать для использования толкателя или добавления ингредиентов.

ВАЖНЫЕ ПРИМЕЧАНИЯ!

Контейнеры: блендеры Vitamix XL™ оптимизированы для использования с контейнером емкостью 1,5 галлона/5,6 л и контейнером Advance емкостью 64 унции/0,9 л. Другие стандартные контейнеры Vitamix (64 унции/2 л, 48 унций/1,5 л, или компактный 32 унции/0,9 л) не используются с блендером Vitamix XL™. За дополнительной информацией обращайтесь к вашему дистрибьютору или в Службу поддержки клиентов компании Vitamix.

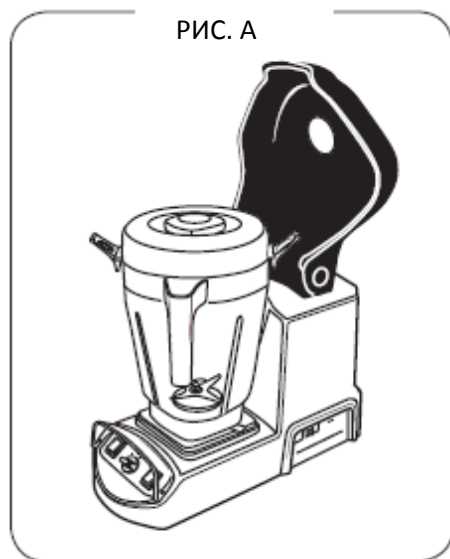
Крышки: чтобы новая крышка легче снималась и устанавливалась, смажьте тонким слоем растительного масла ободок на ее посадочном месте. Установите ее на контейнер на несколько минут, затем снимите крышку и удалите с нее масло.

УСТРОЙСТВО БЛЕНДЕРА

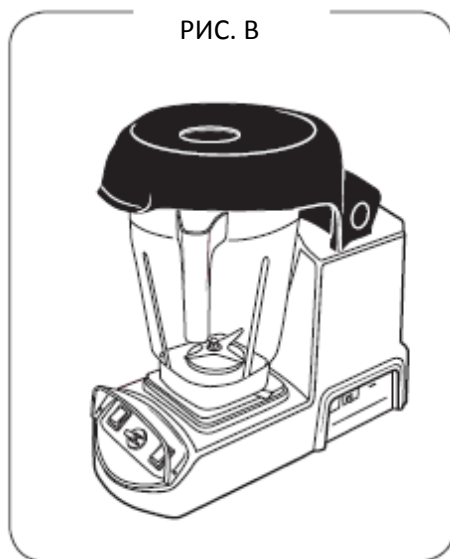
Устройство защитной блокировки

Устройство блокировки входит в оснащение блендера только для тех стран, в которых требуется использование такого устройства с блендером. Когда штепсельная вилка блендера подсоединена к ближайшей розетке, магнитное устройство защитной блокировки прекратит подачу электропитания к двигателю в том случае, если блокирующая крышка находится в вертикальном положении во время установки контейнера на центрирующую подушку (Рис. А).

Подача электропитания возобновляется, когда фиксирующая крышка опущена на крышку контейнера (Рис. В). В процессе смешивания можно использовать толкатель, устанавливая его в отверстие блокирующей крышки и крышки контейнера.



Фиксирующая крышка в открытом положении. Блендер обесточен.



Фиксирующая крышка в закрытом положении. К блендеру подается питание.

ПРЕДУПРЕЖДЕНИЕ!

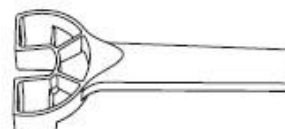
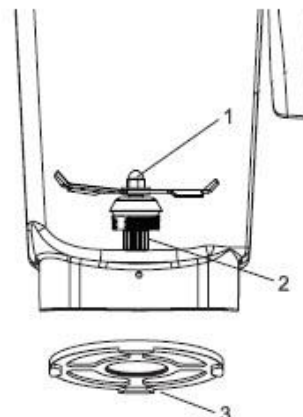
Запрещается запускать блендер без крышки контейнера, если используется устройство блокировки.

Узел ножа

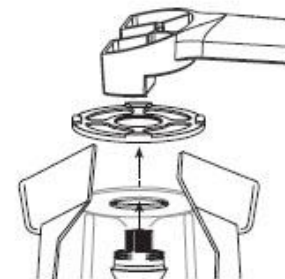
1. Узел ножа смесителя: узел ножа состоит из ножа из закаленной нержавеющей стали с закрытыми двойными уплотненными стальными шарикоподшипниками для максимальной износоустойчивости. Прочный узел ножа, который создает непрерывную циркуляцию ингредиентов в контейнере, эффективно обеспечивает высокую плотность смешивания

каждой порции. Нож не требует демонтажа для выполнения стандартной очистки. (информация по снятию и замене приведена ниже.)

2. Вал с приводом через шлицевое соединение: вставляется в приводную головку на моторном блоке и вращает нож.



Ключ для фиксирующей гайки



Монтаж фиксирующей гайки с помощью ключа



ПРЕДУПРЕЖДЕНИЕ!

Никогда не используйте узел ножа, если он плохо закреплен, а также при наличии повреждений на его компонентах или зазубрин на лезвиях.

Внимание: Не демонтируйте ножи или узел ножа в сборе без необходимости!

Никогда не пытайтесь снять узел ножа полностью. Это приведет к аннулированию гарантии.

Примечание: снятие и замена контейнера во время вращения приводного вала приведет к повреждению шлицов соединения вала. (Эта часть **НЕСЪЕМНАЯ.**)

3. Фиксирующая гайка: должна быть туго завинчена. Для лучшего результата закажите оригинальный гаечный ключ. (Информация по снятию и замене приведена ниже.)

Снятие узла ножа

Время от времени может понадобиться выполнить дополнительную очистку ножей. Можно заказать специальный гаечный ключ для демонтажа ножей (деталь № 15596). Переверните контейнер, крепко его удерживая. Вставьте гаечный ключ в пазы на фиксирующей гайке и поверните его против часовой стрелки, чтобы ослабить гайку. Затем, удерживая ножи с помощью ткани, открутите фиксирующую гайку рукой.

Установка узла ножа: перевернув контейнер и удерживая ножи с помощью ткани, вставьте их изнутри в дно контейнера и совместите с плоскими бортами отверстия в контейнере. Установите фиксирующую гайку и затяните ее рукой. Используя гаечный ключ, тщательно затяните гайку до упора. Не нужно прилагать чрезмерное усилие. Если гайка не затянута должным образом, при работе блендера в контейнере будет слышен повышенный шум.

УСТРОЙСТВО БЛЕНДЕРА

Толкатель

Толкатель предотвращает образование воздушного кармана в процессе смешивания и способствует смешиванию очень густых и/или тяжелых для смешивания замороженных продуктов. Когда блендер запущен, используйте толкатель, чтобы проталкивать ингредиенты в зону вращения ножей.

Использование толкателя

- Если густая смесь прекращает циркулировать, в контейнере, вероятно, образовался воздушный карман. Установите толкатель в отверстие в крышке и перемешайте ингредиенты, чтобы устранить воздушный карман.
- Используйте толкатель только с зафиксированной крышкой и снятой заглушкой.
- Ограничительный диск (в верхней части толкателя) упирается в крышку, что препятствует контакту толкателя с ножами.
- При использовании толкателя контейнер должен быть наполнен не более чем на 2/3 его объема.
- Не используйте толкатель непрерывно в течение более чем 30 секунд (чтобы не допустить перегрева двигателя).
- Удерживание толкателя в вертикальном положении будет способствовать циркуляции ингредиентов с очень плотной консистенцией. В случае недостаточной циркуляции направьте толкатель к стенке или к углу контейнера.



ПРЕДУПРЕЖДЕНИЕ!

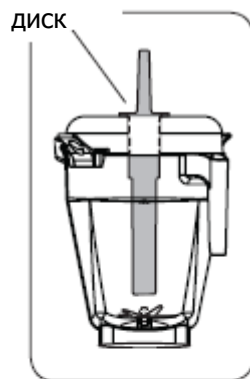
Запрещается прилагать излишнее усилие к толкателю, вдавливая его по направлению к дну контейнера. Это может стать причиной контакта толкателя с ножами и их повреждения.

Запрещается использовать толкатель, предназначенный для прежних моделей блендера, который имеет прямую и гладкую поверхность, без «ступенек». Использование такого толкателя может стать причиной повреждения ножей.

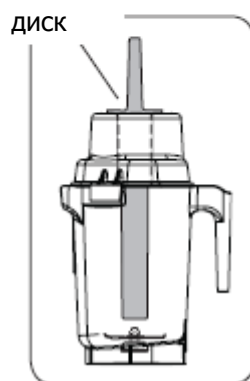
При смешивании горячих жидкостей или смесей:

- Двухкомпонентная крышка должна быть надежно зафиксирована на контейнере. Не используйте однокомпонентную крышку или крышку без фиксации. Двухкомпонентная крышка обеспечивает естественный выход пара и не может быть сорвана при запуске блендера.
- Не запускайте процесс смешивания жидкостей на высокой скорости. Всегда начинайте смешивание на низкой скорости, увеличивайте ее только тогда, когда блендер проработал некоторое время.
- Обращайтесь с горячими жидкостями с осторожностью. Разбрызгивание жидкости из-под заглушки крышки или выходящий пар могут явиться причиной ожогов.

Ограничительный диск



Ограничительный диск



УХОД ЗА БЛЕНДЕРОМ

Чистящие средства

Solid Supra, Solid Power, _____
Guardian Acclaim, Solid Guardian Plus,
Solid Super Impact, Solid Insure

Поставщики в США

Ecolab, Inc., St. Paul, MN
800-352-5326
www.ecolab.com

Diverpak _____
Eclipse H2, Liqui-Safe L7
Acclean
Poly-Brite

Diversey, Livonia, MI
800-521-8140

Glow MB-1 _____
Lustre NC-25
Lustre Plus

Wesmar Company, Inc.
Seattle, WA 206-783-5344
www.wesmar.com

PSRA 41-D, PSRA 41-E _____
Liqui-Ware 1, Liqui-Ware MC
D-Flex, Sur-Met

Anderson Chemical Co.
Litchfield, MN
800-366-2477
www.andersonchemical.com

Средства для ополаскивания

Solid Rinse Dry, Solid Brilliance, _____
Jet Dry, Rinse Dry

Ecolab, Inc., St. Paul, MN
800-352-5326
www.ecolab.com

Хлорный отбеливатель

NuWare _____

Diversey, Livonia, MI
800-521-8140

ВАЖНЫЕ ПРИМЕЧАНИЯ!

Чистящие средства: не используйте абразивные чистящие средства или концентрированные отбеливающие средства для очистки блендера. Не используйте любые дезинфицирующие средства, имеющие в своем составе четвертичные аммониевые соединения, для очистки компонентов из поликарбоната (контейнеров Advance, звукоизолирующих колпаков). Не используйте любое из следующих чистящих средств: средства для мытья посуды для посудомоечных машин, средства для очистки духовых шкафов, а также металлические мочалки или другие абразивные губки.

УХОД ЗА БЛЕНДЕРОМ

Моторный блок/панель управления

1. **Отключите силовой кабель от источника питания.**
2. Осторожно вымойте внешнюю поверхность с помощью мягкой хлопчатобумажной ткани и мягкого раствора теплой воды и неабразивного моющего средства или неабразивного чистящего средства-спрея. **Никогда не погружайте моторный блок в воду или другие жидкости.**
3. Тщательно очистите участки вокруг переключателей, чтобы они перемещались без заедания. Со временем они могут начать переключаться с трудом по причине загрязнения. С помощью ткани, воды* и мягкодействующего моющего средства очистите области вокруг рычажков переключателей, пока они не начнут переключаться с легкостью. Несколько раз переместите переключатели вверх и вниз, чтобы удалить загрязнение из-под них. Если переключатели по причине загрязнения будут затрудненно переключаться во время работы блендера, это может стать причиной их повреждения или перегорания. Выполняйте очистку с осторожностью, следя за тем, чтобы вода или другие жидкости не проникали внутрь панели переключателя.
4. После очистки вытрите очищенный участок мягкой хлопчатобумажной тканью.

Контейнер и крышка

Извлеките заглушку из крышки. Вымойте эти компоненты в теплой мыльной воде. Затем прополощите их в проточной воде и высушите. Перед использованием установите заглушку в крышку (см. стр. 9).

1. **Очистка:** наполните контейнер на 1/4 его объема теплой водой (110°F/43°C) и добавьте пару капель жидкого средства для мытья посуды. ** Установите контейнер на моторный блок и надежно зафиксируйте двухкомпонентную крышку. Запустите блендер на 30 секунд. Слейте воду из контейнера. Повторите эту процедуру.
2. **Ополаскивание:** наполните контейнер на 3/4 его объема теплой водой (110°F/43°C), не добавляя моющего средства. Установите контейнер на моторный блок и надежно зафиксируйте двухкомпонентную крышку. Запустите блендер на 30 секунд. Слейте воду из контейнера. Повторите эту процедуру.
3. При наличии в контейнере твердых остатков пищи снимите узел ножа (см. стр. 9) и вымойте все компоненты контейнера теплой водой с моющим средством. Ополосните и высушите контейнер. Установите его на место перед выполнением следующего шага. Не замачивайте узел ножа.
4. **Санитарная обработка:** если все твердые остатки были удалены после выполнения шага 2 или шага 3, наполните контейнер на 3/4 его объема дезинфицирующим раствором.*** Установите контейнер на моторный блок и надежно зафиксируйте двухкомпонентную крышку. Запустите блендер на 30 секунд на высокой скорости. Выключите блендер и подождите еще 1-1/2 мин. Слейте дезинфицирующий раствор. Установите контейнер на моторный блок и запустите блендер с пустым контейнером еще на 5 секунд. Не ополаскивайте контейнер после выполнения санитарной обработки. Контейнер должен высохнуть естественным образом.

Фиксирующая крышка (на оснащенных ей моделях)

Очищайте крышку сухой тканью, когда она установлена на контейнере или, для более тщательной очистки, снимите ее путем извлечения из пазов на соответствующей стороне блендера и вымойте с помощью мягкого средства для мытья посуды. Перед использованием блендера установите ее на место. Не мойте крышку в посудомоечной машине.

ВАЖНЫЕ ПРИМЕЧАНИЯ!

* Отожмите лишнюю воду из тряпки или губки при очистке области вокруг переключателей или любых электрических компонентов блендера.

** Для продления срока службы контейнера компания Vitamix® рекомендует использовать моющее средство с низким уровнем Ph, такое как жидкий детергент для посудомоечных машин (Ivory Liquid®).

*** Рекомендуемый дезинфицирующий раствор: 1,5 чайные ложки/7,4 мл хлорсодержащего отбеливателя на 2 кварты/2 л. воды.



ПРЕДУПРЕЖДЕНИЕ!

Звукоизолирующий колпак: не мойте такие компоненты колпака, как передняя дверца, ручка или задняя часть в посудомоечной машине. Рекомендуется, чтобы ручка не снималась при разборке колпака. Тем не менее, если вы решили снять ручку, при ее установке на колпак старайтесь не затягивать чрезмерно ее винты. Это может стать причиной повреждения колпака.

Контейнер: не позволяйте смесям, жидкостям или пищевым продуктам засыхать внутри контейнера. Сухие продукты могут засохнуть на участке вокруг ножей и при запуске блендера стать причиной повреждения уплотнений подшипников. Не помещайте контейнер в морозильную камеру. Крайне низкая температура в сочетании с горячими ингредиентами и/или быстрое вращение ножа при запуске блендера могут стать причиной растрескивания контейнера. С учетом природы поликарбоната, из которого изготовлены контейнеры Advance и компоненты звукоизолирующего колпака, воздействие микроволнового излучения и мойка в посудомоечной машине не рекомендуются.

УСТРАНЕНИЕ НЕИСПРАВНОСТЕЙ

Проблема	Устранение
<ul style="list-style-type: none">Увеличенная вибрацияУтечка жидкости из-под дна контейнераПовышенный шум в контейнере	<p>a. Проверьте узел ножа на предмет повреждений (зазубрины, плохое крепление) и замените его.</p> <p>b. Должным образом затяните фиксирующую гайку гаечным ключом по часовой стрелке. См. стр. 10.</p>
<ul style="list-style-type: none">Блендер не запускается	<p>a. Убедитесь, что вилка силового кабеля должным образом вставлена в розетку.</p> <p>b. Убедитесь в том, что переключатель On/Off (Вкл./Выкл.) находится в положении On (Вкл.). Убедитесь, что переключатели не загрязнены и переключаются с легкостью.</p> <p>c. Устройство тепловой защиты отключило блендер. Отключите питание блендера на 45 мин., затем включите его снова. Примечание: можно ускорить процесс охлаждения двигателя, поместив его в прохладное место (сначала отключите блендер от источника электропитания). Для ускорения процесса охлаждения можно создать циркуляцию воздушного потока с помощью, например, вентилятора, направив его на нижнюю часть моторного блока.</p>
<ul style="list-style-type: none">Громкий шум в области крепления узла ножаНожи не вращаются	<p>a. Повреждена головка привода. Проверьте ее центральную часть на предмет мелких трещин или износ шлицов, замените ее на новую головку (позиция № 891). Вместе с запасной деталью поставляется инструкция по ее установке.</p> <p>b. Подшипники ножей нуждаются в замене. Повращайте ножи посредством приводного шпинделя на дне контейнера. Если ножи вращаются легко, без сопротивления, замените узел ножа. См. стр. 10.</p> <p>c. Износ приводного шпинделя узла ножа. Проверьте шпиндель узла ножа на предмет износа шлицов. Замените узел ножа. См. стр. 10</p>

<ul style="list-style-type: none">Громкий скрежещущий звук в моторном блоке	<p>Требуется замена подшипников двигателя. Обратитесь в Службу поддержки клиентов Vitamix®</p>
<ul style="list-style-type: none">Блендер не запускается, когда активировано устройство защиты блокировки (на отдельных моделях)	<p>a. Убедитесь, что вилка силового кабеля надежно вставлена в розетку.</p> <p>b. Убедитесь, что переключатель On/Off (Вкл./Выкл.) находится в положении On (Вкл.). Убедитесь, что переключатели не загрязнены и переключаются без заеданий.</p> <p>c. Убедитесь, что блокирующая крышка находится в опущенном положении, и крышка надежно установлена в пазах на корпусе двигателя.</p>
<ul style="list-style-type: none">Блендер работает неравномерноБлендер запускается сам по себеБлендер был отключен на некоторое время, затем был включен, но электропитание к нему не подается.Только что распакованный новый блендер не работает.При запуске цикла программа не соответствует выбранной настройке (только для программируемой модели)	<p>a. Попробуйте подключить вилку силового кабеля блендера к другой розетке.</p> <p>b. Выполните сброс настроек блендера до заводских настроек. См. стр. 9. (только для программируемой модели)</p> <p>c. Блендер может прекратить работу при перегрузке двигателя на низкой скорости. Чтобы охладить двигатель, отключите питание блендера на 45 мин.</p> <p>d. Обратитесь в службу поддержки клиентов Vitamix®.</p>

Если неисправность не удается устранить с помощью данных рекомендаций, обращайтесь в Службу технической поддержки компании Vitamix по тел. 800-886-5235. Если оборудование было приобретено за пределами США, обращайтесь к местному авторизованному дистрибьютору продукции компании Vitamix, или обращайтесь в Международный филиал компании Vitamix по тел. +1.440.782.2450 по электронному адресу international@vitamix.com, чтобы получить информацию о ближайшем дистрибьюторе. Для получения технической поддержки онлайн посетите адрес www.vitamix.com/foodservice.

ВАЖНЫЕ ПРИМЕЧАНИЯ!

В целях защиты двигателя от перегрузки блендер снабжен прерывателем электрической цепи, который отключает двигатель. Причиной отключения двигателя может быть:

- Приготовление слишком густой смеси
- Слишком большое количество ингредиентов в контейнере
- Слишком долгое приготовление с чересчур низкой скоростью

Устройство тепловой защиты: устройство тепловой защиты отключает двигатель для защиты его от перегрева. Для повторного запуска двигателя дождитесь, пока он остынет; питание блендера должно быть отключено (в течение примерно 45 мин.). Можно ускорить процесс охлаждения двигателя, поместив его в прохладное место (сначала отключите двигатель от источника электропитания). Для ускорения процесса охлаждения можно создать циркуляцию воздушного потока с помощью какого-либо прибора, создающего поток воздуха, или вентилятора, направив его на нижнюю часть моторного блока. Если есть подозрение, что двигатель перегревается, а устройство термальной защиты не срабатывает, выключите блендер и снимите контейнер с моторного блока. Установите с помощью переключателя выбора скоростей значение #10 (для модели Variable Speed) или нажмите на импульсный переключатель (для программируемой модели). Включите блендер и дайте ему поработать в течение 1 минуты. При этом никогда не прикасайтесь к любым движущимся деталям.

Если активированы оба устройства защиты, следуйте инструкциям, касающимся установки предохранителя прерывателя цепи, после чего охладите двигатель в соответствии с указаниями, относящимися к устройству тепловой защиты.

ГАРАНТИЯ

ОГРАНИЧЕННАЯ ГАРАНТИЯ

Для того чтобы продлить срок службы блендера компании Vitamix® и поддерживать его в исправном техническом состоянии, важно выполнять следующие указания:

1. Периодически визуально проверяйте головку привода на предмет износа, трещин или затрудненного вращения. При обнаружении повреждения замените головку привода запасной головкой привода, входящей в комплект поставки блендера. Чтобы заказать дополнительную запасную головку привода, обращайтесь в компанию Vitamix по тел. 1-800-437-4654 (1-800-4DRINK4) для получения информации о ближайшем дилере. Клиентам компании, которые приобретают блендер за пределами США, следует обращаться к авторизованному Дистрибьютору компании Vitamix или в Международный Филиал компании Vitamix по тел. +1.440.782.2450 либо по электронному адресу international@vitamix.com, чтобы получить информацию о ближайшем дистрибьюторе.
2. Вручную поворачивайте узел ножа, чтобы убедиться в том, что он вращается без заедания или не вращается слишком свободно. Если при вращении наблюдается заедание или нож вращается слишком свободно, обращайтесь в компанию Vitamix по тел. 1-800-437-4654 (1-800-4DRINK4) для получения информации касательно гарантии, или информации о ближайшем дилере. Клиентам компании, которые приобретают блендер за пределами США, следует обращаться к авторизованному Дистрибьютору компании Vitamix или в Международный Филиал компании Vitamix по тел. +1.440.782.2450 либо по электронному адресу international@vitamix.com, чтобы получить информацию о ближайшем дистрибьюторе.
3. Никогда не запускайте блендер, если центрирующая подушка не установлена на моторном блоке должным образом. Корпорация Vitamix® Corporation (в дальнейшем «Vitamix»), гарантирует фактическому конечному пользователю (требуется доказательство приобретения блендера), который приобрел блендер в США, что данный промышленный блендер Vitamix (в дальнейшем «Оборудование») не имеет никаких дефектов материалов и производства и будет исправно функционировать в течение гарантийного периода, действующего для этого Оборудования в соответствии с порядком, описанным в данном документе, и при учете условий, изложенных ниже.

Моторный блок

Vitamix гарантирует конечному пользователю, что:

- Если моторный блок выходит из строя в течение периода в тридцать (30) дней с момента приобретения, Vitamix заменит моторный блок безвозмездно.
- Если моторный блок выходит из строя по истечении периода в тридцать (30) дней, но в течение периода в один год с момента приобретения, и причиной выхода из строя является дефект материалов или качество изготовления, Vitamix возместит стоимость всех запасных деталей и работ, необходимых для ремонта моторного блока.
- Если моторный блок выходит из строя по истечении периода в один год, но в течение периода в три (3) года с момента приобретения, и причиной выхода из строя является дефект материалов или качество изготовления, Vitamix возместит стоимость всех запасных деталей, необходимых для ремонта моторного блока.

Контейнер, крышка, узел ножа, головка привода и звукоизолирующий колпак (если он входил в комплект поставки)

Контейнер, крышка, узел ножа, головка привода и звукоизолирующий колпак (если он входил в комплект поставки) защищены гарантией от дефектов материала и производства сроком на один год с момента приобретения.

Условия

- Гарантийные обязательства, изложенные здесь, действуют только для фактического конечного пользователя и не могут быть переданы другим лицам. Для предъявления претензии по гарантии требуется предоставить доказательство приобретения Оборудования.
- Гарантия является единственным средством правовой защиты покупателя, закрепляет законом только обязательства Vitamix и не покрывает случаи естественного износа, эксплуатации с нарушением правил,

неправильного использования, небрежного использования, вмешательства в конструкцию моторного блока или контейнера (или звукоизолирующего колпака) либо воздействия экстремальных условий. Гарантия является действительной только в том случае, если Оборудование используется в соответствии с настоящей брошюрой-инструкцией (с которой можно ознакомиться также по адресу www.vitamix.com/foodservice).

- В соответствующих случаях потеря гарантии также считаются неправильная установка или вентиляция в случае моделей Оборудования, встраиваемых в прилавок, или использование Оборудования со звукоизолирующим колпаком, не произведенным Vitamix.
- Потерей гарантии являются случаи самовольного ремонта Оборудования, без обращения в Vitamix или Сервисный центр, авторизованный Vitamix. Vitamix не несет ответственности за затраты, понесенные в результате любых случаев несанкционированного ремонта.
- Единственной обязанностью Vitamix в соответствии с настоящей гарантией является ремонт Оборудования или замена детали/деталей, на которые распространяется гарантия, в соответствии с тем, как это определено исключительно Vitamix.

Ни при каких условиях, даже если они лежат в основе договора, компенсации, гарантии, или деликте (включая случаи небрежного использования), строгой ответственности либо по иным основаниям, Vitamix не несет ответственности за любой намеренный, косвенный, случайный ущерб, какого бы то ни было характера, в том числе, за потерю прибыли или дохода. Настоящая ограниченная гарантия является единственным правовым средством покупателя, и тем самым, покупатель и Vitamix безоговорочно отказываются от любых других гарантий или условий, явно выраженных или подразумеваемых, предусмотренных законом или иным образом, включая любые подразумеваемые гарантийные обязательства, касающиеся товарной пригодности и соответствия Оборудования определенной цели. Без ограничения вышеизложенных общих положений, покупатель и Vitamix настоящим в прямой форме исключают, в той степени, в которой это допустимо законом, любое применение торгового законодательства и Конвенции Организации Объединённых Наций о договорах международной купли-продажи товаров в тех случаях, когда это применимо.

Некоторые юрисдикции не допускают ограничений в отношении подразумеваемых гарантийных обязательств или случаев намеренного, случайного или косвенного ущерба.

Ни один сотрудник Vitamix и никакое другое лицо не имеет права составлять любые дополнительные гарантии или изменять настоящие гарантии. За получением информации по гарантии для Оборудования, приобретенного за пределами США, следует обращаться к авторизованному Дистрибьютору компании Vitamix или в Международный Филиал компании Vitamix по тел. +1.440.782.2450 либо по электронному адресу international@vitamix.com, чтобы получить информацию о ближайшем дистрибьюторе.

В случае если блендер Vitamix требует ремонта или обслуживания в соответствии с условиями настоящей гарантии, пожалуйста, обращайтесь в корпорацию Vitamix. Если Оборудование было приобретено в США, обращайтесь в Службу Технической Поддержки компании Vitamix по тел. 800-886-5235. Если оборудование было приобретено за пределами США, обращайтесь к местному авторизованному дистрибьютору продукции компании Vitamix или обращайтесь в Международный Филиал компании Vitamix по тел. +1.440.782.2450 либо по электронному адресу international@vitamix.com, чтобы получить информацию о ближайшем дистрибьюторе.

Любое изделие, отправленное в Vitamix в соответствии с условиями настоящей гарантии должно находиться в оригинальной или надлежащей упаковке. Заказчик несет ответственность за затраты по пересылке Оборудования для гарантийного обслуживания. Не отправляйте и не возвращайте продукцию без согласования с Vitamix. Все возвращаемые продукты должны иметь номер разрешения на возврат, нанесенный на внешней стороне упаковки. Любой продукт, отправленный в компанию Vitamix без предварительного согласования, будет возвращен по адресу отправителя «как есть» без выполнения ремонта.

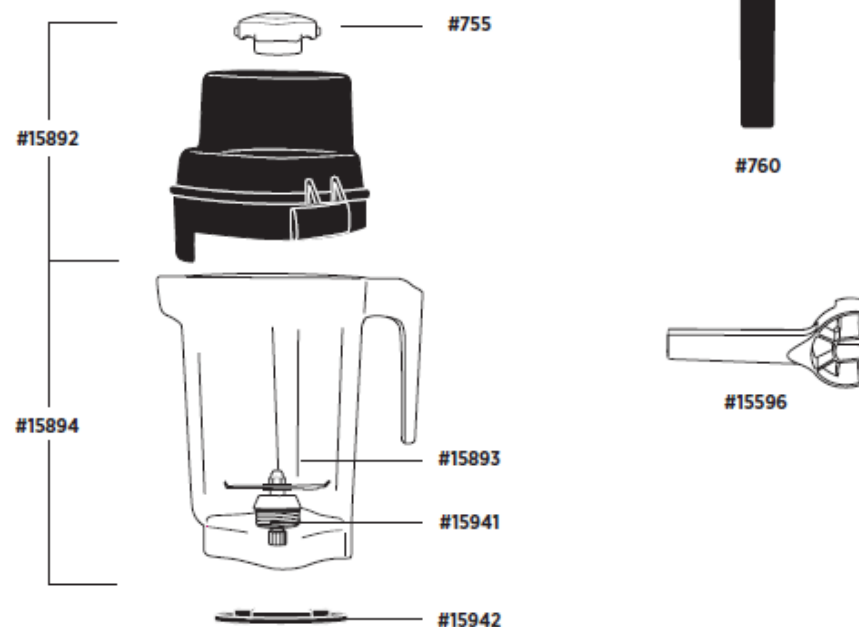
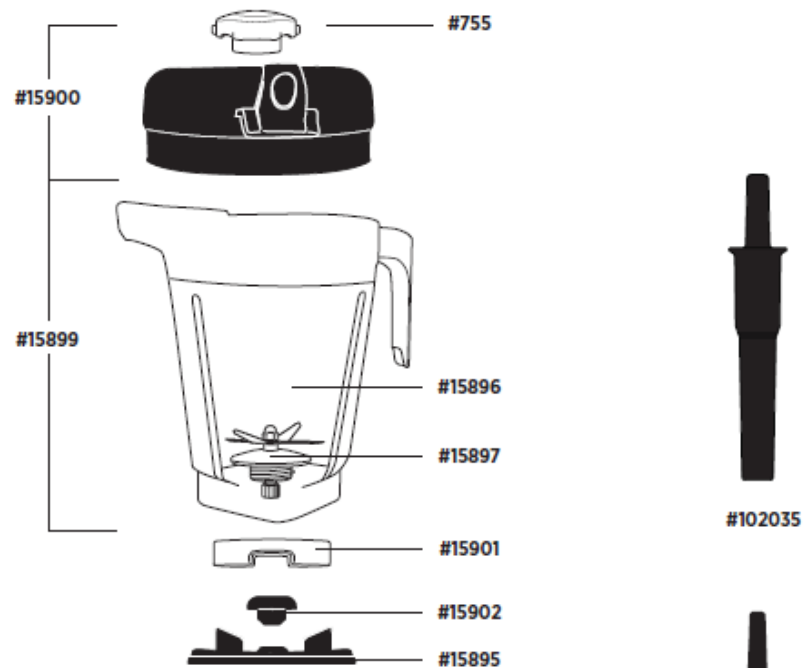
СПИСОК ЗАПАСНЫХ ДЕТАЛЕЙ

Vitamix XL™

- #15900 Крышка и заглушка крышки для контейнера 1,5 галлона / 5,6 л.
- #15899 Контейнер 1,5 галлона. / 5,6 л., нож, крышка, заглушка
- #15896 Контейнер 1,5 галлона / 5,6 л.
- #15897 Нож в сборе Vitamix XL™ для контейнера 1.5 галлона / 5,6 л.
- #15901 Фиксаторное кольцо для контейнера 1.5 галлона / 5,6 л.
- #15892 Крышка для использования с толкателем и заглушка крышки для контейнера Advance® 64 унции / 2 л.
- #15894 Контейнер Advance® 64 унции / 2 л., нож, и узел крышки для использования с толкателем
- #15893 Контейнер 64 унции / 2 л.
- #15941 Нож в сборе Vitamix XL™ для контейнера Advance®
- #15942 Фиксаторное кольцо для контейнера Advance® (только для модели Vitamix XL™)
- #15902 Муфта для блендера XL™
- #15895 Центрирующий коврик Vitamix XL™
- #755 Заглушка крышки для контейнера 1.5 галлона / 5,6 л. и контейнера Advance®
- #760 Толкатель
- #102035 Толкатель (только для моделей с устройством защитной блокировки)

ВАЖНЫЕ ЗАМЕЧАНИЯ!

- За пределами США и Канады блендер может оснащаться контейнером другой конфигурации. Обратитесь к местному дистрибьютору Vitamix за получением информации, касающейся номеров деталей.
- Данное оборудование не является обслуживаемым пользователем, за исключением таких компонентов как головка привода, узел ножа и фиксирующая гайка.



ТЕХНИЧЕСКИЕ ХАРАКТЕРИСТИКИ

Vitamix XL™

Требования к электропитанию:

- 120 В, 50/60 Гц, 15 А
- Силовой кабель с заземлением, с трехконтактной штепсельной вилкой (в США).
- Каждый блендер рекомендуется подключать к отдельной розетке на 20 А.
- **Не используйте удлинители для подключения блендера**
- 220 – 240 В, 50/60 Гц, 1700 – 1900 Вт
- 100 В (Япония), 50/60 Гц, 1300 Вт

Размеры

- Высота с крышкой: 18,1 дюймов / 45,6 см.
- Высота с блокирующей крышкой: 18,6 дюймов / 47,3 см.
- Высота с открытой блокирующей крышкой: 26,6 дюймов / 67,6 см.
- Глубина: 19,0 дюймов / 48,3 см.
- Ширина: 8,5 дюймов / 21,6 см.

Символы, применяемые для Vitamix XL™:



Чтобы ознакомиться с информацией по всей линейке продуктов Vitamix®, посетите сайт

vitamix.com/foodservice



Корпорация Vitamix®

Коммерческое подразделение

8615 Ашер Роуд, Кливленд, Огайо 44138 США.

Тел.: 440.235.0214 Email: commercial@vitamix.com

©2010 Корпорация Vitamix. Никакая часть данной публикации не может быть

воспроизведена или передана в любой форме или любыми средствами, а также не может

храниться в базе данных или информационно-поисковой системе без письменного

разрешения корпорации Vitamix.

Отпечатано в США 102866 12/10