



**BATTISTELLA®**  
MACCHINE PER STIRARE  
IRONING MACHINES

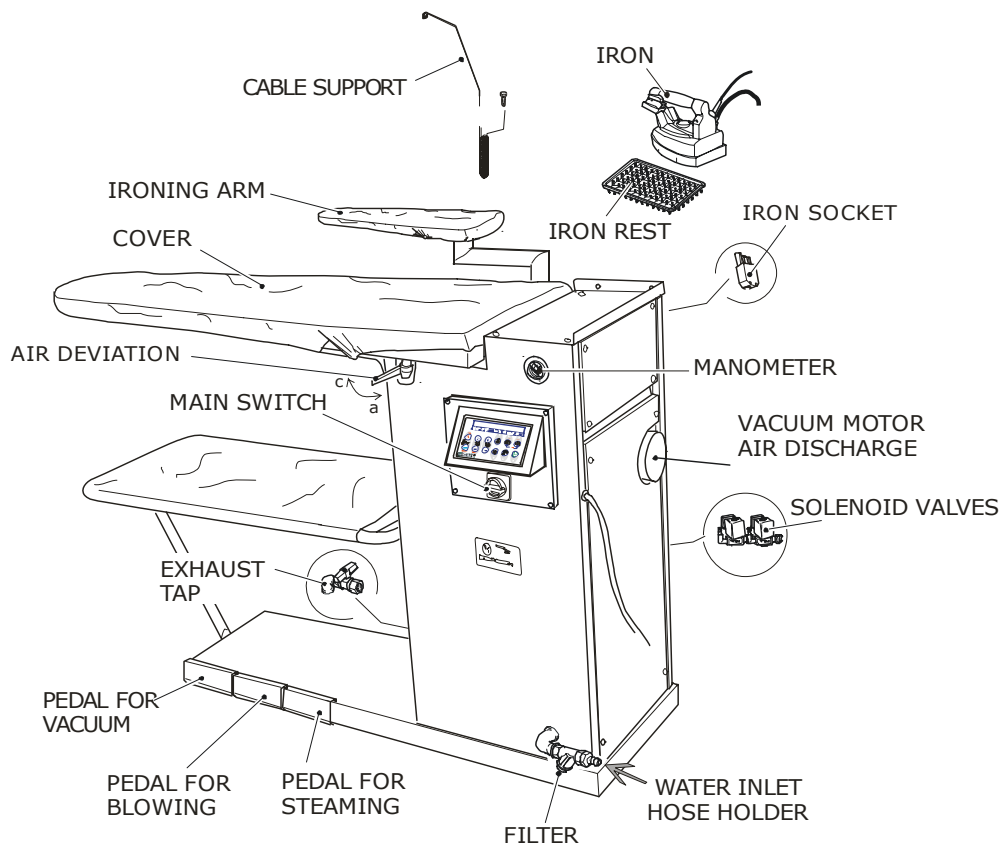
# **ИНСТРУКЦИЯ ПО ЭКСПЛУАТАЦИИ И ТЕХНИЧЕСКОМУ ОБСЛУЖИВАНИЮ ERA MAX VAP мод. 2010**

**Внимательно прочтите инструкцию перед эксплуатацией  
Используйте машину только в соответствии с данным описанием.**

## **1. СПЕЦИФИКАЦИЯ**

МОДЕЛЬ:	<b>ERA MAX VAP mod. 2010</b>
НАПРЯЖЕНИЕ ПИТАНИЯ:	400 V + НЕЙТРАЛЬ
МАКСИМАЛЬНАЯ ПОТРЕБЛЯЕМАЯ МОЩНОСТЬ:	W 7800
МОЩНОСТЬ УТЮГА:	W 800
МОЩНОСТЬ БОЙЛЕРА:	W 5200
МОЩНОСТЬ НАГРЕВА ПОВЕРХНОСТИ ДОСКИ:	W 800
МОЩНОСТЬ ВСАСЫВАНИЯ:	0,5 hp. / 50 Hz.
МОЩНОСТЬ НАДДУВА:	W 130
МОЩНОСТЬ ПОМПЫ:	0,7 hp / 50 Hz.
МОЩНОСТЬ НАГРЕВА ГЛАДИЛЬНОГО РУКАВА:	 W 150
ОБЪЁМ БОЙЛЕРА:	6 ЛИТРОВ
РЕЖИМ РАБОТЫ:	ПРОДОЛЖИТЕЛЬНЫЙ
РАБОЧЕЕ ДАВЛЕНИЕ ПАРА:	5 BAR
ВЕС:	КГ. 86
ГАБАРИТНЫЕ РАЗМЕРЫ:	CM 140x59x93 h.

**СДЕЛАНО В ИТАЛИИ**



**Рис. 1**

**Перевод к рис. 1**

<b>Iron</b>	<b>Утюг</b>
<b>Iron socket</b>	<b>Разъём утюга</b>
<b>Iron rest</b>	<b>Подставка для утюга</b>
<b>Ironing arm</b>	<b>Гладильный рукав (опция)</b>
<b>Cover</b>	<b>Покрытие гладильной доски</b>
<b>Air deviation</b>	<b>Регулятор подачи воздуха на гладильную поверхность</b>
<b>Solenoid valves</b>	<b>Магнитный клапан</b>
<b>Cable support</b>	<b>Держатель кабеля</b>
<b>Manometer</b>	<b>Манометр</b>
<b>Exhaust tap</b>	<b>Сливной кран</b>
<b>Vacuum motor Air discharge</b>	<b>Воздушный выход вакуумного мотора</b>
<b>Water inlet hose holder</b>	<b>Вход воды для гибкой подводки</b>
<b>Filter</b>	<b>Фильтр</b>
<b>Main switch</b>	<b>Главный выключатель</b>
<b>Pedal for blowing</b>	<b>Педадь наддува</b>
<b>Pedal for vacuum</b>	<b>Вакуумная педадь</b>
<b>Pedal for steaming</b>	<b>Педадь подачи пара</b>

## 2. НЕОБХОДИМАЯ ИНФОРМАЦИЯ


Прежде, чем установить ERA MAX VAP необходимо подвести следующие коммуникации к месту установки:

1. Подводка воды: ERA MAX VAP подключается к воде (рис. 1) посредством резинового шланга, который должен выдерживать давление по крайней мере 10 bar. (диаметр шланга 8/13 мм), шланг подсоединяется к водному входному отверстию машины и закрепляется двумя хомутами.

**ПРИМЕЧАНИЕ:** прежде, чем вставить резиновый шланг в ERA MAX VAP необходимо слить несколько литров воды, чтобы очистить трубопровод;

2. Защищенную электрическую розетку, подходящую по мощности для ERA MAX VAP.

## 3. РАСПАКОВКА

1 . Откройте коробку с Era Max Var с верхней части, значок ALTO  , достаньте инструкцию и внимательно изучите.

2. Извлеките Era Max Var из коробки, зафиксируйте поддержку для кабеля на гладильной поверхности, соедините разъемы утюга и гладильного рукава (рис.1), зафиксируйте шнур утюга на поддержке для кабеля.

**Внимание:** утюг следует ставить на специальную резиновую подставку для утюга.

#### 4. «РАБОЧИЙ» И «ДЕЖУРНЫЙ» РЕЖИМ

Включением главного выключателя Era Max Var устанавливается в «Дежурный» режим работы (красный индикатор). Данный режим позволяет войти в меню Настройки для установки определенных функций (язык, оповещение о периодическом обслуживании и т.д. - см. «Периодическое обслуживание»).



Электронный блок в дежурном режиме. Если необходимо провести тех.обслуживание машины (очистить фильтр, заменить покрытие...), вы будете оповещены о том, что необходимо сделать. Сигнал оповещения исчезнет после того, как будет произведена требуемая манипуляция и нажата кнопка RESET (см.п.9).

Нажатие кнопки Start приводит машину в «рабочий режим». Это позволяет установить функции глажения (скорость механизма, температуру гладильной поверхности, режим работы утюга):



Кнопка Start. Электронный блок в рабочем режиме

Для того, чтобы временно отключить машину, нажмите кнопку Start: Era Max Var будет переведена в дежурный режим, загорится красный индикатор. Внимание: в дежурном режиме электронный блок находится под напряжением.

По окончании каждого рабочего дня рекомендуется выключать машину с помощью основного выключателя (рис.1).

Предупреждение: Электронный блок автоматически производит проверку установленного программного обеспечения. При обнаружении ошибки или сбоя в работе, защитное устройство заблокирует электронный блок и не позволит машине нормально функционировать. На дисплее появится надпись «НЕОБХОДИМО ОБНОВЛЕНИЕ ПРОГРАММНОГО ОБЕСПЕЧЕНИЯ». В таком случае для обновления программного обеспечения свяжитесь с авторизованным сервисным центром.




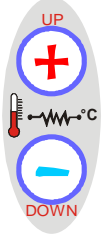

## 5. ИСПОЛЬЗОВАНИЕ КОНОПОК – РАБОЧИЙ РЕЖИМ

Убедитесь, что электронный блок находится в рабочем режиме.

	<p>«Температура гладильной поверхности» настройки +/-. Диапазон от 0° до 90°С (120°С для паровых моделей). При нажатии на необходимую кнопку (+/-) устанавливаемая температура будет отображена на дисплее (УСТАНОВКА ТЕМПЕРАТУРЫ ГЛАДИЛЬНОЙ ПОВЕРХНОСТИ). При паузе в 5 сек. будет отображена реальная температура поверхности (ТЕМПЕРАТУРА ГЛАДИЛЬНОЙ ПОВЕРХНОСТИ).</p>
	<p>«скорость вакуумного мотора», настройки +/-. Диапазон от 0 (двигатель выключен) до 5 (максимальная скорость). На дисплее отображается СКОРОСТЬ ВАКУУМНОГО МОТОРА</p>
	<p>«Скорость наддува» настройки +/-. Диапазон от 0 (двигатель выключен) до 5 (максимальная скорость). На дисплее отображается СКОРОСТЬ НАДДУВА</p>
	<p>«Парогенератор» кнопки Вкл / Выкл. При работающем парогенераторе горит индикатор.</p>
	<p>«Подсветка» кнопки Вкл / Выкл. (аксессуар поставляется по запросу). При включенной подсветке горит индикатор.</p>
	<p>«Паровой пистолет» или «Паровая щетка» кнопки вкл / выкл. (аксессуар поставляется по запросу). При работающем пистолете или щетке горит индикатор.</p>
	<p>Утюг 1 или 2 кнопки Вкл / Выкл. При включенном утюге горит индикатор</p>

## 6. ИСПОЛЬЗОВАНИЕ КНОПОК - ДЕЖУРНЫЙ РЕЖИМ

Убедитесь, что электронный блок находится в дежурном режиме.

<b>SET</b>		В режиме «дежурный» при одновременном нажатии на обе кнопки вы можете войти или выйти из меню «Настройки»
<b>OK</b>		Нажатие данной кнопки подтверждает выбранную настройку меню Настройки.
<b>ESC</b>		Кнопка позволяет отменить выбранную функцию
<b>UP DOWN</b>		Кнопка позволяет перемещаться вверх / вниз
<b>RESET</b>		Кнопка позволяет перезагрузить программу при появлении предупреждения: чистка фильтра, чистка датчика температуры, замена гладильной поверхности, сброс отработанных часов.


## 7. УСЛОВНЫЕ ОБОЗНАЧЕНИЯ ИНДИКАТОРОВ



Вода внутри парогенератора нагревается для получения необходимого рабочего давления. Когда значок гаснет, это означает, что в парогенераторе установилось оптимальное давление.



Насос закачивает воду в парогенератор

 Гладильная поверхность нагревается до необходимой температуры. Когда значок гаснет, это означает, что гладильная поверхность нагрелась до оптимальной температуры.



Насос заблокирован, т.к. длительное время работал без воды. Проверьте поступление воды из шланга, подключенного к источнику водоснабжения. Выключите машину при помощи основного выключателя, через 5 секунд включите машину. При повторении проблемы обратитесь в авторизированный сервисный центр.

**SET** Электронная панель в режиме Настройки. Позволяет устанавливать необходимые настройки. (см. п. SET & RESET Установка и перезагрузка)



Неисправная работа датчика температуры гладильной поверхности. **ПРЕДУПРЕЖДЕНИЕ:** защитное устройство остановит нагрев гладильной поверхности. Обратитесь в авторизированный сервисный центр.



Превышен максимальный лимит времени, установленный до очистки фильтра воды. Очистите фильтр и сбросьте предупреждение. (см. п. SET & RESET Установка и перезагрузка)



Превышен максимальный лимит времени, установленный для технического обслуживания машины. Обратитесь к производителю или в авторизированный сервисный центр для выполнения технического обслуживания.



Превышен максимальный лимит времени, установленный до очистки датчика температуры парогенератора. Очистите датчик и сбросьте предупреждение. (см. п. SET & RESET Установка и перезагрузка).



Аномальный перегрев парогенератора. **ПРЕДУПРЕЖДЕНИЕ:** защитное устройство остановит нагрев воды в парогенераторе. Выключите машину при помощи основного выключателя и подождите 30 мин. При повторении проблемы обратитесь в авторизированный сервисный центр.

## 8. ПОДКЛЮЧЕНИЕ И НАЧАЛО РАБОТЫ

Подсоедините резиновый шланг к клапану для подачи воды, обозначенный как подача воды на Era Max Var (рис.1) и откройте кран подачи воды.

Подключите электрический кабель к электрической розетке с заземлением, подходящей по напряжению и силе тока модели Era Max Var, с соблюдением правил техники безопасности.

Включите главный выключатель и установите блок управления в "рабочий" режим. Выберите, какие функции должны быть активизированы и какие отключены (утюг, бойлер и т.д.). Если главный выключатель выключен, функции, выбранные ранее, будут записаны в память, они будут автоматически активизированы, как только Era Max Var снова будет включен.

**ПРИМЕЧАНИЕ:** скорость вентилятора никогда не запоминается и при включении всегда устанавливается максимальная скорость.

Включите нагрев гладильной доски, установив желаемую температуру.

При использовании педали подачи пара, всегда устанавливайте нагрев гладильной доски на максимальную температуру (см. главу 5).

Перед глажением, проверьте, что бойлер достиг рабочего давления (индикатор бойлера должен погаснуть, манометр должен показывать давление 5 Бар – **рис. 1**).

Возьмите утюг за пробковую ручку, и нажмите микро - выключатель 3 или 4 раза (рис. 4), так, чтобы пошёл пар: эта операция должна быть выполнена, чтобы нагреть шланги, которые подводят пар к утюгу, и избежать попадание конденсата на предметы одежды (утюг должен всегда быть направлен вниз, чтобы не обжечь оператора).

Чтобы отрегулировать подачу пара, необходимо воспользоваться регулятором подачи пара, расположенным на соленоидном клапане (**рис. 1: соленоидный клапан**).

После этого Era Max Var готов к работе.

**ПРЕДУПРЕЖДЕНИЕ:** если Era Max Var подключен к сети водоснабжения, давление воды не должно превышать 2,5 Бар. Иначе насос подачи воды будет заблокирован.



## 9. НАСТРОЙКА И СБРОС



Чтобы получить доступ к меню SET (НАСТРОЙКИ), электронный блок должен быть в "дежурном" режиме. Нажмите обе клавиши одновременно как показано слева. Чтобы выйти из режима SET, нажмите обе клавиши одновременно или ждите в течение 5 секунд.

### Меню SET:

ЧАСЫ РАБОТЫ			ОБЩИЕ ЧАСЫ РАБОТЫ:	Обнуление часов  	ВЫХОД 
			ЧАСЫ РАБОТЫ С ПОСЛЕДНЕГО СБРОСА:		

**ОБЩИЕ ЧАСЫ РАБОТЫ:** количество общих отработанных машиной часов, эти данные не могут быть обнулены.

**ЧАСЫ РАБОТЫ С ПОСЛЕДНЕГО СБРОСА:** количество часов работы машины с последнего сброса, эти данные могут быть обнулены (см. таблицу)

СБРОС ПРЕДУПРЕЖДЕНИЙ			ФИЛЬТР	СБРОС  	ВЫХОД 
			ПОКРЫТИЕ		
			ДАТЧИК УРОВНЯ		

Повторный сброс необходим, чтобы удалить предупреждения из показа на дисплее, как только было проведено необходимое обслуживание.

**ПРИМЕР:** ПРЕДУПРЕЖДЕНИЕ: НЕОБХОДИМАЯ ОЧИСТКА ДАТЧИКА (PROBE CLEANING NEEDED).

1. Войдите в меню **SET (НАСТРОЙКИ)**
2. Найдите **СБРОС ПРЕДУПРЕЖДЕНИЙ (RESET)**, нажмите **OK** и выберите **ДАТЧИКИ (PROBE)**
3. Нажмите **OK, СБРОС ПРЕДУПРЕЖДЕНИЙ (RESET)** и затем **OK**.
4. **ESC**, чтобы выйти из меню **SET**.

**ВНИМАНИЕ:** предупреждения могут быть сброшены только если отображаются на дисплее.

<b>ОБСЛУЖИВАНИЕ</b>	<b>Пароль необходим. Санкционированный доступ только Центра Обслуживания</b>
---------------------	--

<b>ИЗГОТОВИТЕЛЬ</b>	<b>Пароль необходим. Санкционированный доступ только изготовителя.</b>
---------------------	--

**ПРЕДУПРЕЖДЕНИЕ:** ПОСЛЕ 10 ПОПЫТОК ПОЛУЧИТЬ ДОСТУП К МЕНЮ "ОБСЛУЖИВАНИЯ" ИЛИ "ИЗГОТОВИТЕЛЯ", НЕ ВВОДЯ ПАРОЛЯ ИЛИ КАЖДЫЙ РАЗ, КОГДА ВВЕДЁН НЕПРАВИЛЬНЫЙ ПАРОЛЬ, МЕНЮ ВВОДА ПАРОЛЯ БУДЕТ ЗАБЛОКИРОВАНО. На дисплее будет показано "ВВОД ПАРОЛЯ, ЗАБЛОКИРОВАН". Чтобы открыть меню ввода пароля, свяжитесь с Уполномоченным Центром Обслуживания.

<b>ЯЗЫК (LANGUAGE)</b>			<b>Итальянский Английский Немецкий Французский Испанский Португальский Польский Русский</b>	<b>Подтверждение выбора языка</b> 	<b>выход</b> 
----------------------------	---	---	---	--	---

Это меню позволяет сделать выбор языка меню. См. таблицу.

## 10. ЗАМЕНА ПЛАВКИХ ПРЕДОХРАНИТЕЛЕЙ

Замена плавких предохранителей необходима, когда происходит короткое замыкание или перегрузка. Проверка плавких предохранителей – это первое, что должно быть сделано в случае, если показано предупреждение на дисплее.

**ПРЕДУПРЕЖДЕНИЕ!:** прежде, чем заменить плавкий предохранитель, важно устранить причину, которая определила его поломку.

Чтобы получить доступ к плавким предохранителям, главный выключатель должен быть перемещен в положение "0", после чего четыре винта должны быть отвинчены от панели. Расположение плавких предохранителей обозначено на рис. 2.

Чтобы заменить плавкий предохранитель, отвинтите, его отвёрткой, используя небольшое давление.

**ВНИМАНИЕ:** ЗАМЕНЯЙТЕ ПЛАВКИЕ ПРЕДОХРАНИТЕЛИ ВЗАИМОЗАМЕНЯЕМЫМИ И С ТЕМИ ЖЕ САМЫМИ РАБОЧИМИ ХАРАКТЕРИСТИКАМИ.

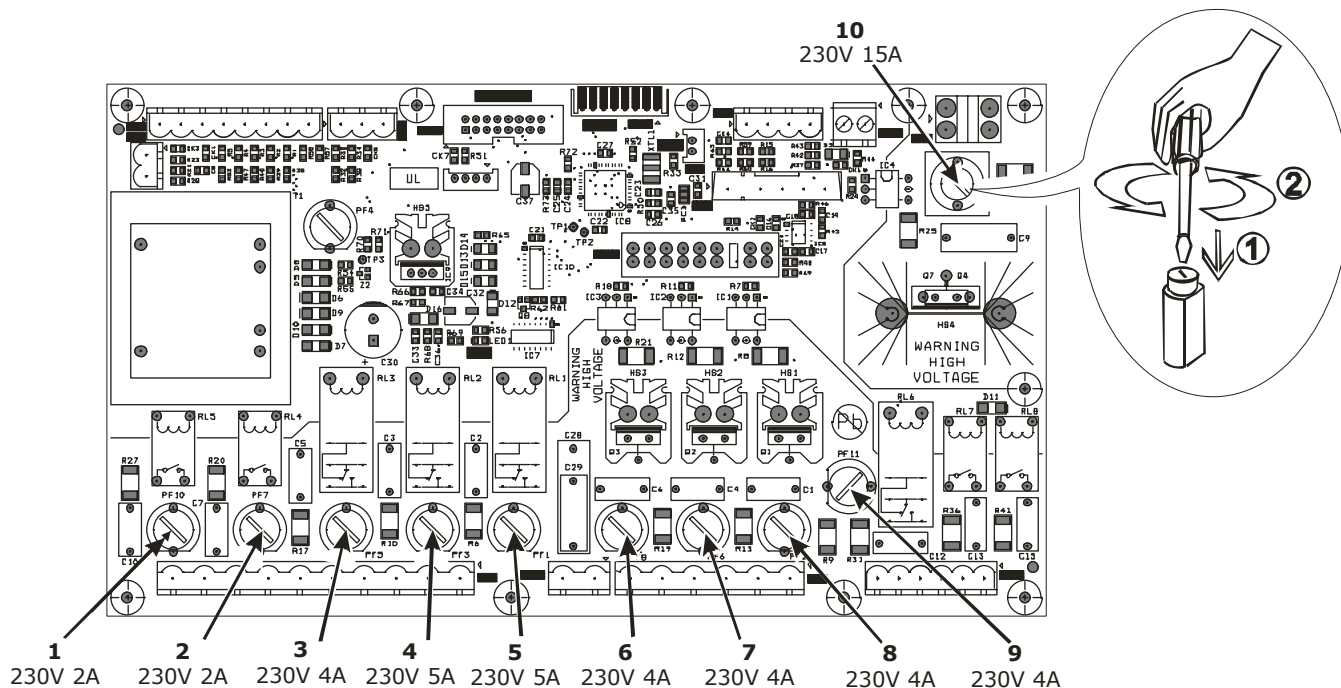


Рис 2.

- |                             |                      |
|-----------------------------|----------------------|
| 1. Гладильный рукав         | 2. Пускатель         |
| 3. Паровой пистолет         | 4. Утюг 2            |
| 5. Утюг 1                   | 6. Насос             |
| 7. Мотор обдува             | 8. Вакуумный мотор   |
| 9. Свет, Пар, дополнительно | 10. Плата управления |

## 11. НЕОБХОДИМАЯ ИНФОРМАЦИЯ

1. Используйте только водопроводную воду:
2. Используйте воду без примесей и добавок.
3. Один раз в неделю сливайте всю воду из парогенератора. Перед этим убедитесь, что давление в парогенераторе не превышает 0,5 BAR (**рис.1: манометр**). Для проведения этой операции осторожно откройте сливной кран. Мы советуем вам надевать защитную одежду во избежание ожогов.
4. Никогда не оставляйте горячий утюг на гладильной поверхности.
5. Подключайте Era Max Var только к подходящему электрическому выходу.
6. После того как гладильная операция завершена, выключите Era Max Var и закройте подачу воды; не забудьте снова открыть воду перед включением машины.
7. Не позволяйте детям приближаться к машине, вне зависимости от того, включена она или нет.
8. Следите за тем, чтобы в холодное время года трубы, подводящие воду к машине, не замерзали.

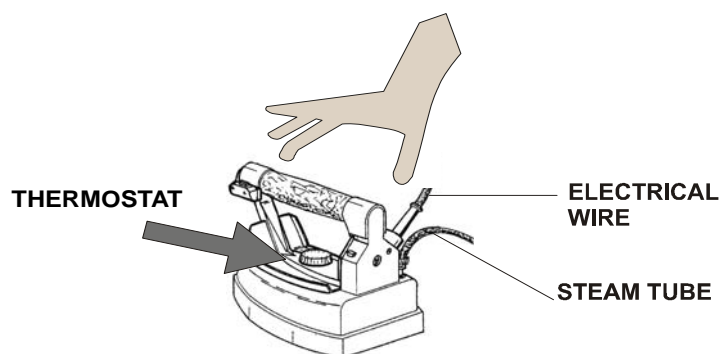


## 12. ГЛАЖЕНИЕ

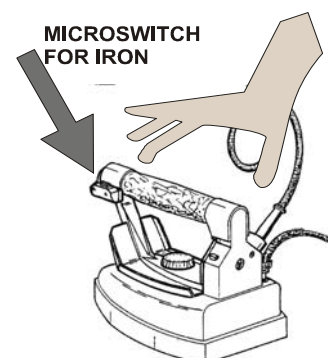
1. Поместите утюг на одежду, нажимая одновременно красный микро - выключатель подачи пара (рис.4) и педаль вакуумного мотора с равными интервалами (рис.1). Для того, чтобы высушить одежду, советуем задерживать ногу на педали вакуумного мотора немного дольше.
2. Для тонкой, черной и синей одежды советуем использовать тефлоновую подошву для утюга (**в комплектацию не входит**).
3. В процессе глажения всегда ставьте утюг на подставку для утюга и следите за положением кабелей: если они перекручиваются или соприкасаются, может возникнуть короткое замыкание.
4. Для глажения без использования отпаривания, возможно, устанавливать терморегулятор в различные положения в зависимости от типа ткани (смотрите на бирку на одежде).
5. С другой стороны, для глажения с использованием отпаривания, следует устанавливать терморегулятор в положение «хлопок» (этот режим подходит для всех видов ткани).
6. Era Max Var снабжена регулятором подачи воздуха на гладильную поверхность (**Air deviation - рис.1**). Если клапан подачи воздуха на гладильную поверхность закрыт, устройство вакуумной вытяжки работает только на гладильном рукаве; для того, чтобы оно работало и на гладильной поверхности, клапан подачи воздуха на гладильную поверхность должен быть открыт.
7. Era Max Var снабжена педалью подачи пара на гладильную поверхность (рис.1); оно предназначено для глажения трикотажа. После подачи пара, надавите педаль всасывания для того, чтобы высушить одежду.

**ВНИМАНИЕ:** Если вы часто используете устройство подачи пара, может появиться конденсат; в этом случае следует обеспечить необходимую вентиляцию.

8. Era Max Var снабжена педалью для подачи воздуха: она необходима для подачи воздуха на гладильную поверхность (наддув).



**Рис. 3**



**Рис. 4**

### **13. ЭЛЕКТРИЧЕСКИЕ РИСКИ**

Следующие ситуации могут вызвать повреждение оператора:

1. Повреждение кабеля утюга (рис.3)
2. Утечка воды из утюга (рис.4)
3. Утечка воды из соленоидного клапана (рис.1)
4. Перегрев утюга
5. Использование неоригинальной розетки
6. Эксплуатация Era Max Var в грозу
7. Эксплуатация Era Max Var без надлежащей защиты для ног (без обуви) или во влажной обуви
8. Чистка или мытье утюга с использованием воды
9. Утечка воды из основания Era Max Var
10. Утечка пара из внутренней части Era Max Var.

### **14. МЕХАНИЧЕСКИЕ РИСКИ**

Следующие ситуации могут быть опасны для оператора:

1. Использование Era Max Var в целях, отличных от глажения.
2. Использование Era Max Var без открытого клапана подачи воды или когда водопроводная вода не поступает.
3. Использование Era Max Var в то время, как помпа работает, но вода не поступает в парогенератор из-за известковых отложений.
4. Использование Era Max Var в то время, как давление парогенератора слишком высоко и сработали внутренние предохранительные клапаны. Давление можно контролировать с помощью манометра.

## 15. ТЕМПЕРАТУРНЫЕ РИСКИ

Следующие ситуации могут быть опасны для оператора:

1. Касание поверхности утюга при работе
2. Опустошение бойлера под давлением
3. Оставление одежды на разогретой гладильной поверхности: она может быть повреждена или даже загорится.



- Не следует гладить одежду на человеке.
- Не оставляйте горячий утюг на одежде
- Обязательно ставьте утюг на подставку для утюга.

## 16. ОБСЛУЖИВАНИЕ И МЕЛКИЙ РЕМОНТ

Следующие процедуры могут быть выполнены Уполномоченным Центром Обслуживания, или клиентом (бойлер ДОЛЖЕН быть холодным, и Era Max Var ДОЛЖЕН быть отключен от электросети):

1. Замена покрытия каждые 700 часов (соответствующее изображение появится на дисплее).

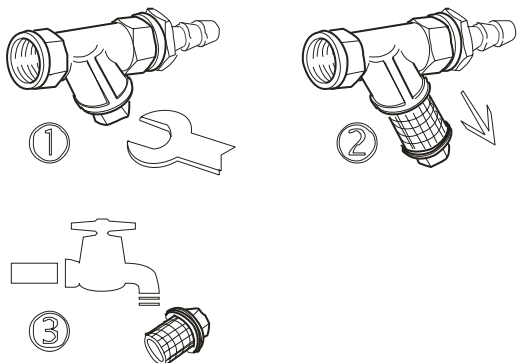
**ПРИМЕЧАНИЕ:** покрытие можно стирать;

2. Замена утюга (**рис. 1**);
3. Замена катушки соленоидного клапана (**соленоидный клапан рис. 1**);
4. Замена парового шланга (**рис. 4**);
5. Очистка водного фильтра (соответствующее изображение появится на дисплее). См. "очистку водного фильтра";
6. Очистка датчика уровня бойлера;
7. Очистка двигателя (делают следующим образом):
  - отключите электропитание;
  - откройте заднюю крышку;
  - очистите внутреннюю часть машины сжатым воздухом.

ERA MAX VAP была разработана, чтобы работать максимум 8 часов в день, 5 дней в неделю. В этих условиях Era Max Var, как предполагается, будет функционировать в течение 7 лет.

## 17. ОЧИСТКА ВОДНОГО ФИЛЬТРА

Очистка фильтра должна быть выполнена всякий раз, когда появляется предупреждение на дисплее. Если вода содержит много примесей, очистка должна быть выполнена чаще.



Очистка водного фильтра:

1. Закройте кран подачи воды;
2. Отвинтите крышку фильтра при использовании ключа как показано слева;
3. Выньте фильтр;
4. Промойте фильтр проточной водой, чтобы удалить все примеси;

5. Повторно соберите фильтр в обратном порядке и откройте кран подачи воды, проверьте, что нет утечек воды.


## 18. ОЧИСТКА ДАТЧИКА УРОВНЯ БОЙЛЕРА

Чтобы очистить датчик уровня бойлера, выполните следующие действия:

1. Откройте заднюю часть машины;
2. Найдите бойлер и датчик уровня;
3. Отвинтите датчик уровня при помощи ключа и выньте его;
4. Очистите датчик уровня наждачной бумагой с мелким зерном, чтобы устранить коррозию;
5. Установите датчик уровня обратно на место и проверьте, что нет никаких утечек, когда бойлер находится под давлением.

## 19. ОБЯЗАТЕЛЬНОЕ ПЕРИОДИЧЕСКОЕ ОБСЛУЖИВАНИЕ

*(ДОЛЖНО ВЫПОЛНЯТЬСЯ ИСКЛЮЧИТЕЛЬНО УПОЛНОМОЧЕННЫМИ ЦЕНТРАМИ ОБСЛУЖИВАНИЯ, КОМПЕТЕНТНЫМ ТЕХНИЧЕСКИМ ПЕРСОНАЛОМ ИЛИ ИЗГОТОВИТЕЛЕМ).*

Обязательное обслуживание сообщено изображением  на дисплее. Свяжитесь **только** со своим торговым посредником, Уполномоченными Центрами Обслуживания или изготовителем, чтобы выполнить необходимое обслуживание. Как только проверки и ремонт будут закончены, уполномоченный персонал сбросит предупреждение "общее обслуживание" которое показывается на дисплее.

## 20. УПАКОВКА, ХРАНЕНИЕ, ТРАНСПОРТИРОВКА

Era Max Var упаковывается в целлофан, на паллет или в картонную коробку (никогда не переворачивать вверх дном). Упаковка не твердая, поэтому требует бережного обращения. Советуем переносить коробку с максимальной осторожностью. Не используйте коробку в качестве стула или подставки. Era Max Var нельзя ставить одну на другую (бережное обращение).

## 21. УТИЛИЗАЦИЯ



Информация для правильной утилизации в соответствии с директивой 2002/96/ЕС и 2003/108/ЕС ЕС.

ERA MAX VAR главным образом сделана из железа и должна поэтому быть утилизирована в специально отведённых местах. Перечеркнутый символ мусорного бака указывает, что от продукта нужно избавиться отдельно от другого мусора, чтобы избежать отрицательных последствий для окружающей среды и здоровья.

Правильная утилизация и переработка компонентов машины обеспечивает защиту естественной окружающей среды.