

EAC

Шприц колбасный Вертикальный серии VS



ПАСПОРТ

РУКОВОДСТВО ПО ЭКСПЛУАТАЦИИ

***Выражаем благодарность за приобретение оборудования
торговой марки FoodAtlas!***

Компания Агроресурс производит под собственными торговыми марками **Foodatlas** и **AR** более 2000 наименований оборудования, в том числе миксеры, тестомесы, тестораскатки, тестоделители, тестоокруглители, лапшерезки, печи, расстойные шкафы, листы для выпечки, хлебoreзки, упаковочное оборудование и многое другое.

Все оборудование имеет необходимую разрешительную документацию для использования в России и странах Таможенного союза, многие оборудование сертифицировано в соответствии с требованиями Европейского Союза (сертификат CE).

Вы приобрели технически сложное изделие, просим Вас внимательно ознакомиться с данным руководством по эксплуатации.

Завод-изготовитель оставляет за собой право вносить в конструкцию изделия не принципиальные изменения и усовершенствования без отражения их в настоящем руководстве (РЭ).

Завод-изготовитель:

«ZHEJIANG YINGXIAO INDUSTRY AND TRADE CO.,LTD»,
адрес: SHENTANG INDUSTRIAL AREA , BAIYANG STREET, WUYI COUNTY,
JINHUA CITY,ZHEJIANG PROVINCE, CHINA

Внимание:

- Не допускайте детей, людей с ограниченными возможностями и неавторизованный персонал к работающему аппарату, чтобы избежать их контакта с оборудованием, что может привести к травмам и летальному исходу.
- Все работы по техническому обслуживанию должны быть проведены квалифицированным персоналом и только после отключения оборудования от источника питания. В случае неисправности оборудования не разбирайте его самостоятельно. Ремонт должен проводиться профессиональным работником.
- Примите меры по защите оборудования от дождя и влаги.
- Запрещено размещать оборудование в агрессивной атмосфере.
- Не допускайте тряски оборудования.
- Не храните оборудование в перевернутом виде.
- Устанавливается на устойчивом горизонтальном основании, на расстоянии не менее 100 мм от стен, пандусов, ступеней, прочего оборудования.
- **Внимание!** Допуск к работе на данном оборудовании возможен только после ознакомления с настоящим руководством по эксплуатации и прохождения инструктажа по технике безопасности!

Общая информация

3

Данная модель колбасного шприца выполнен полностью из нержавеющей стали, имеет вертикальную конструкцию, отличается длительным сроком службы, простотой в обслуживании, новой системой передачи, которая позволяет пользователю освобождать плунжер для действительно быстрого и легкого повторного заполнения. Он идеально подходит для использования в ресторанах, кафе, ресторанах и малых колбасных цехах помогая приготовить колбасу для гурманов. Данное оборудование имеет 4 изготавливающие трубки из нержавеющей стали, два уровня скорости для мощного нажатия и быстрого подъема.

| Модель | Объем, литр | Тип | Диаметр насадок, мм |
|--------|-------------|--------------|---------------------|
| VS-2L | 2 | вертикальный | 38 ,32, 22, 16 |
| VS-3L | 3 | вертикальный | |
| VS -5L | 5 | вертикальный | |
| VS -7L | 7 | вертикальный | |

Эксплуатация

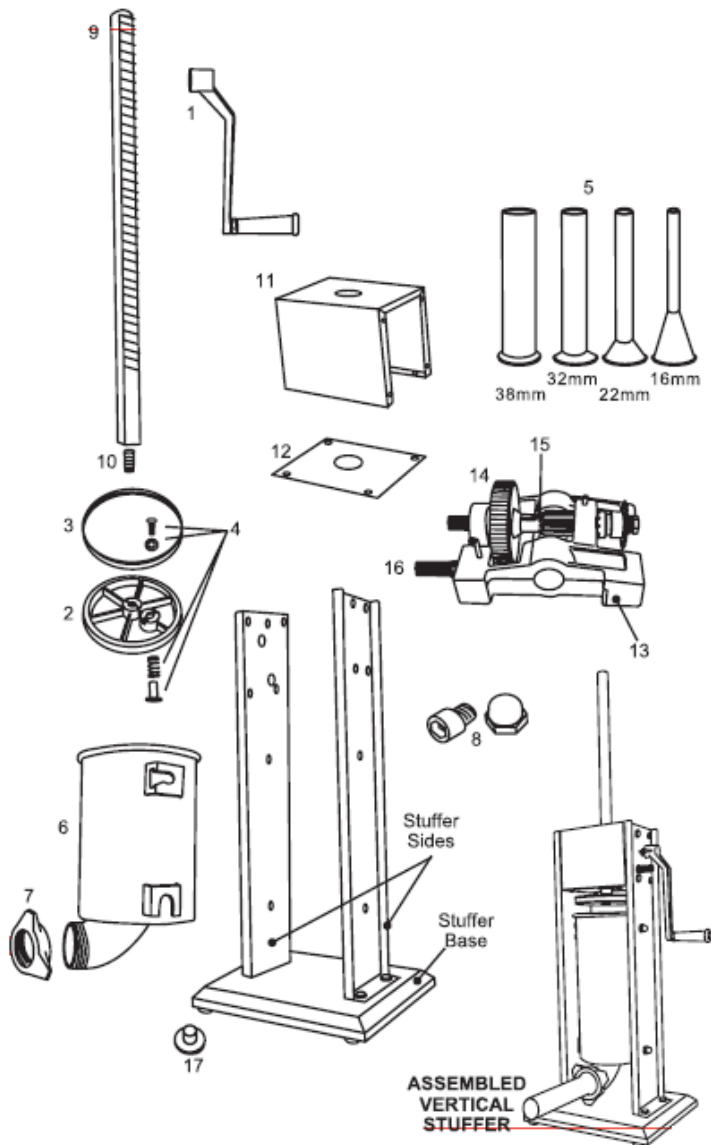
1. Тщательно промойте детали, контактирующие с пищей, установите загрузочную воронку и соедините промежуточную деталь с воронкой.
2. Установите рукоятку в механизм управления с высокой скоростью, поверните ее по часовой стрелке, чтобы вытащить поршень из корпуса.
3. Вытащите корпус, добавьте в него материал. Поставьте корпус назад.
4. Закрепите рукоятку в механизме управления с медленной скоростью и поверните ее по часовой стрелке, чтобы вставить поршень в корпус.
5. Поверните рукоятку, колбаска готова, продолжайте до тех пор, пока материал не будет израсходован полностью.
6. Повторите операцию 2.

Ремонт и обслуживание

1. Снимите корпус и поршень после использования и тщательно промойте их.
2. Протрите корпус тканью.

Перед использованием и во время работы оборудования дважды добавьте масло в редуктор большой шестерни, маленькой шестерни и каркас.

Структура и наименование деталей



| № | Наименование | № | Наименование |
|---|----------------------|----|-----------------------------------|
| 1 | Ручка | 10 | Болт прижима плунжера |
| 2 | Плунжер | 11 | Верхняя крышка корпуса шестерней |
| 3 | Уплотнитель плунжера | 12 | Нижняя пластина корпуса шестерней |
| 4 | Спускной клапан | 13 | Шестеренчатый механизм |
| 5 | Набор игл | 14 | Ведущая шестерня |
| 6 | Бункер | 15 | Шестерня понижения скорости |
| 7 | Наружная гайка | 16 | Шестерня повышения скорости. |
| 8 | Крепления бункера | 17 | Ножи |
| 9 | Вал плунжера | | |

6

Консервация

Консервация устройства должна производиться в соответствии с ГОСТ 9.014-78 по варианту защиты ВЗ-1 с применением упаковочных средств УМ-1, внутренней упаковки ВУ-1.

Консервация должна обеспечивать сохранность устройства при транспортировке и в течение гарантийного срока. По истечении гарантийного срока потребитель должен произвести переконсервацию устройства.

Транспортировка и хранение

- Транспортирование устройства может производиться всеми видами транспорта в крытых транспортных средствах в соответствии с правилами, действующими на конкретном виде транспорта.
- При погрузке и транспортировке оборудование нельзя кантовать и подвергать ударам. Перемещать ящик по наклонной поверхности можно только соблюдая требования ВЕРХ под углом не более 15%.
- После транспортировки тестомес должен быть работоспособным и не иметь повреждений.

Требования к хранению

- Устройство должно храниться в транспортной таре и складских помещениях, обеспечивающих защиту от воздействия атмосферных осадков и механических повреждений.
- Условия хранения упакованного устройства должны соответствовать группе Л по ГОСТ 15150-69.
- Хранение устройства в транспортной таре должно обеспечивать его сохранность в течении гарантийного срока.

Утилизация

- После прекращения эксплуатации устройства, по истечении установленного срока службы, организации, осуществляющей эксплуатацию, необходимо передать его лицу, ответственному за утилизацию.

Ремонт

- Ремонт устройства должен осуществляться специалистами, прошедшими обучение и имеющим допуск к проведению данных работ или специалистами сервисных центров, с использованием запасных частей, выпущенных предприятием-изготовителем.

Маркировка

Табличка должна содержать следующие данные:

- Товарный знак и наименование предприятия изготовителя
- Единый знак обращения продукции на рынке
- Условное обозначение
- Заводской порядковый номер изделия
- Год и месяц выпуска
- Номинальные параметры питающей сети

Маркировка транспортной тары должна содержать манипуляционные знаки ВЕРХ, ХРУПКОЕ.ОСТОРОЖНО, БЕРЕЧЬ ОТ ВЛАГИ, ЦЕНТР ТЯЖЕСТИ.

Комплектация:

Машина— 1шт

Инструкция по эксплуатации— 1шт

4 трубки насадки диаметром 16,22,32,38 мм

**АКТ
пуска машины в эксплуатацию**

Настоящий акт составлен

в город _____
дата _____

Владельцем Колбасный шприц серии VS- _____

(должность, Ф.И.О. владельца)

Заводской номер машины _____

В том, что Колбасный шприц серии VS - _____

дата выпуска _____

пущен в эксплуатацию _____

в _____

(наименование, почтовый адрес эксплуатирующего предприятия)

Механиком

(Ф.И.О. механика, наименование монтажной организации, печать или штамп)

и передано на обслуживание механику

(Ф.И.О. механика)

(почтовый адрес организации, осуществляющей ТО и ремонт, печать или штамп)

УЧЕТ**выполнения тех обслуживания и текущего ремонта**

| Дата | Наименование предприятия выполнившее ТО, ТР | Вид техническог о обслуживан ия | Краткое содержание выполненных работ | Должность, фамилия и подпись | |
|------|--|---|---|------------------------------|------------------------|
| | | | | выполнившего работу | проверившего работу |
| | | | | | |
| | | | | | |
| | | | | | |
| | | | | | |
| | | | | | |

АКТ-РЕКЛАМАЦИЯ

Настоящий акт составлен _____

(дата, город)

Владельцем Колбасный шприц серии VS - _____

(должность, Ф.И.О. владельца)

Представителем завода или незаинтересованной стороны

Независимый представитель _____

Наименование машины, марка, тип Колбасный шприц серии VS - _____

Предприятие-поставщик _____

Заводской номер _____

Дата выпуска _____

Дата пуска в эксплуатацию _____

Эксплуатирующее предприятие _____

И его почтовый адрес _____

Комплектность машины (да, нет) _____

Что отсутствует _____

Данные об отказе машины _____

Дата отказа _____

Внешние проявления отказа _____

Предполагаемые причины отказа

| | |
|--|-----------------------------|
| Условия эксплуатации в момент отказа (нужное подчеркнуть) | 1 Нормальные |
| | 2 Не соответствующие нормам |
| Условия выявления (нужное подчеркнуть) | 1 При монтаже |
| | 2 При включении |
| | 3 При эксплуатации |
| | 4 При ТО и Р |
| | 5 При хранении |
| | 6 При транспортировке |

| | |
|---|-----------------------------------|
| Последствия отказа (нужное подчеркнуть) | 1 Полная потеря работоспособности |
| | 2 Частичная |

Адресные данные об отказавшей сборочной единице или детали:

Наименование, марка, тип, номер рисунка, позиция

Для устранения причин отказа необходимо:

| | |
|--|-----------------------|
| Способ устранения (нужное подчеркнуть) | 1 Замена детали |
| | 2 Ремонт детали |
| | 3 Регулировка изделия |
| | 4 Замена изделия |
| | 5 Укомплектование ЗИП |

Владелец _____

М.П.

Представитель или незаинтересованная сторона _____

М.П.

Независимый представитель _____

ГАРАНТИЙНЫЕ ОБЯЗАТЕЛЬСТВА

Вы приобрели изделие производственно-технического назначения, подлежащее обязательному техническому обслуживанию, которое может быть использовано только по прямому назначению, и которое не подпадает под **действие Закона о защите прав потребителей**. Заказчик обязан обеспечить техническое обслуживание оборудования обученным и квалифицированным техническим персоналом.

Завод гарантирует нормальную работу изделия в течение 6 месяцев с момента его продажи при условии соблюдения потребителем правил эксплуатации и ухода, предусмотренных настоящим руководством.

При обнаружении производственных дефектов изделия следует обратиться в мастерскую гарантийного ремонта, а в случае ее отсутствия – в компанию, продавшую изделие.

При отсутствии на гарантийных талонах даты продажи, заверенной печатью продавца, срок гарантии исчисляется с даты выпуска изделия. Утеря гарантийного талона лишает права на гарантийный ремонт.

Условия гарантии

1. **Гарантийный ремонт изделия производится в течение** гарантийного срока, указанного в таблице, при наличии данного гарантийного талона, технического паспорта, кассового, товарного чека или товарной накладной.

2. Гарантийный ремонт выполняется при условиях эксплуатации изделия в соответствии с требованиями инструкции производителя и распространяется на неисправности изделия, возникшие при его изготовлении или в результате скрытых дефектов деталей. Для правильного хранения и транспортировки изделия рекомендуется сохранять упаковку.

3. Гарантийный ремонт производится в компании "Агроресурс" в течение 20 рабочих дней при наличии запасных частей на каждую единицу изделия, при отсутствии каких-либо дополнительных договорённостей. При отсутствии необходимых запасных частей срок проведения ремонта продлевается до поступления запасных частей на склад. Срок гарантии на замененные запасные части не превышает срока гарантии на всё изделие. Выезд механика Сервисного Центра к покупателю осуществляется только по предварительной заявке Заказчика и за отдельную плату.

4. Гарантия продлевается на срок нахождения изделия в ремонте.

5. Выявленные неисправности, подлежащие устранению в течение гарантийного ремонта, а также сроки проведения гарантийного ремонта не являются основанием для выставления покупателем финансовых претензий к Поставщику. С Поставщика ни в коем случае не может быть востребовано

возмещение прямого или косвенного ущерба, который мог явиться следствием аварии поставленного изделия.

6. В случае выявления дефекта изделия Заказчик должен письменно поставить в известность Поставщика. Работы, следующие из гарантийных обязательств, выполняются Поставщиком после того, как Заказчик доставляет ему изделие для ремонта или замены. Расходы по транспортировке до склада Поставщика, демонтажу и монтажу изделия, подлежащего гарантийному ремонту, несет Заказчик

Настоящая гарантия не распространяется на следующее:

Периодическое обслуживание, наладку и настройку на какой-либо тип материала.

- Ремонт или замену частей в связи с их нормальным износом.

- Любые адаптации и изменения с целью усовершенствования и расширения обычной сферы применения изделия, указанной в руководстве по эксплуатации или техническом паспорте изделия.

- Если неисправность вызвана неправильной эксплуатацией, использованием изделия не по назначению или не в соответствии с руководством по эксплуатации и обслуживанию, недостаточной или несвоевременной смазкой и чисткой изделия, невысокой квалификацией обслуживающего персонала или несовершенством технологического процесса, механическими повреждениями, неправильной транспортировкой, попаданием внутрь изделия или в механизмы посторонних предметов, веществ, жидкостей, халатным отношением, несчастным случаем, стихийным бедствием, воздействием животных, грызунов, насекомых, колебаниями напряжения и частоты в электрической сети.

- Если изделие подвергалось вмешательству или ремонту лицами, не имеющими сертификата на оказание таких услуг или имеющими недостаточную квалификацию.

- Если в процессе эксплуатации использовались нестандартные или некачественные расходные материалы и запчасти.

- На детали отделки и расходные материалы (иглы, ремни, цепи, лампы освещения, ножи, петлители, подшипники, сальники, щетки и т.п.).

- Эксплуатация изделия производилась в области температур или давлений, не рекомендованных для данного типа изделия, использовались масла, холодильные агенты, теплоносители и другие вещества, не рекомендованные предприятием-производителем.

- Характеристики электропитания не соответствуют требованиям фирмы-производителя, а также при отсутствии или неправильном подключении устройств электрозащиты изделия.

- При недостаточной вентиляции помещения, в котором установлено изделие, при ненормальных вибрациях.

- При повреждениях, возникших вследствие ошибок при эксплуатации, ненадлежащего содержания или хранения, небрежности, технической неграмотности персонала.

ВНИМАНИЕ! ПРИ ПОКУПКЕ ИЗДЕЛИЯ УБЕДИТЕСЬ В ЕГО РАБОТОСПОСОБНОСТИ, ПРОВЕРЯЙТЕ КОМПЛЕКТНОСТЬ И ВНЕШНИЙ ВИД.

Талон №1 на гарантийное обслуживание

Дата изготовления _____
Место
продажи _____
Дата продажи _____
Выполненные работы: _____

Исполнитель: _____
М.П.
Владелец: _____
М.П.

Талон №2 на гарантийное обслуживание

Дата
изготовления _____
Место
продажи _____
Дата
продажи _____
Выполненные
работы _____

Исполнитель: _____
М.П.
Владелец: _____
М.П.

ИНФОРМАЦИЯ О ПРОДАЖЕ

| Место для печати, штампа | | Ответственное лицо за продажу | | |
|---|--------------|-------------------------------|-----|---------|
| Наименование предприятия выполнившего продажу | Дата продажи | Должность | ФИО | Подпись |
| | | | | |

16

Серийный номер _____

Дата производства _____