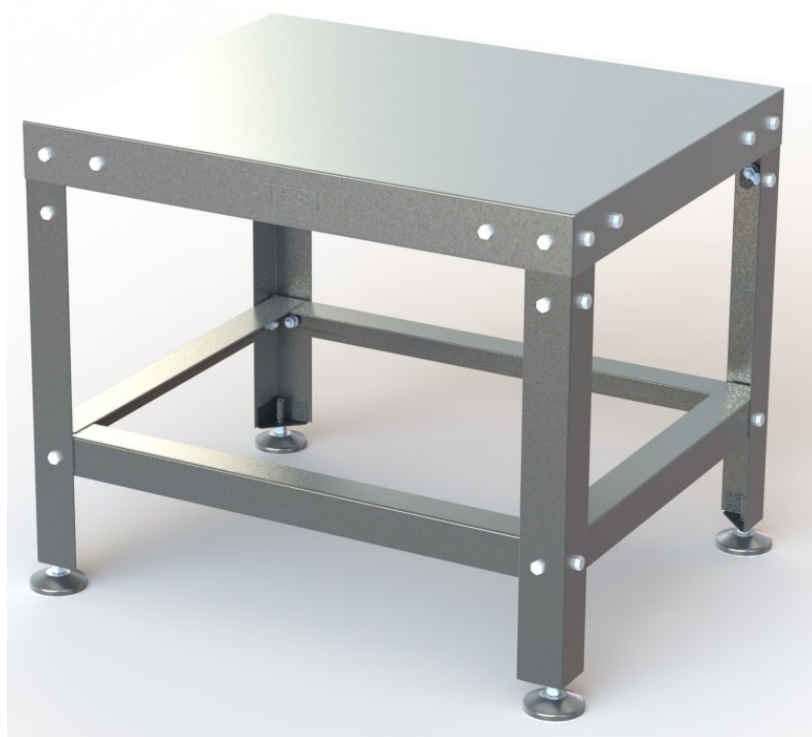


EAC

**Подставка под кухонный инвентарь
серии «СТАНДАРТ»
*поколение 2***



Руководство по эксплуатации

ATESY®

Подставка под кухонный инвентарь ПКИ-С серии «Стандарт»

*Благодарим Вас за покупку нашего изделия.
Мы уверены, что Вы не зря потратили деньги.*

Техническое описание.

Подставки ПКИ-С серии «Стандарт» предназначены для использования на предприятиях общественного питания, а также на продуктовых складах и магазинах, для временного складирования кухонного инвентаря и продуктов питания. Могут служить подставкой под котлы с первыми блюдами.

Ножки имеют регулируемые по высоте опоры, позволяющие компенсировать неровности пола.

Изделия разборные и поставляются в удобной упаковке, что облегчает их транспортировку и хранение.

Подставки ПКИ-С выполнены из шлифованной легированной стали.

Предприятие «Атеси» выпускает ряд подставок, различающихся по размерам и высоте.

Предприятие «Атеси» постоянно расширяет и совершенствует ассортимент выпускаемой продукции, поэтому реальный комплект, внешний вид и технические характеристики изделия могут отличаться от указанных в данном паспорте без ухудшения потребительских свойств.

Обозначение подставок под кухонный инвентарь

| | | | | | | | | | | | |
|--|------------|----------|----------|----------|------------|----------|------------|----------|------------|----------|-----------|
| Подставка | ПКИ | - | Б | - | 400 | . | 400 | . | 420 | - | 02 |
| Класс Подставка под кухонный инвентарь | | | | | | | | | | | |
| Серия Б — «Бюджет» С — «Стандарт» П — «Престиж» | | | | | | | | | | | |
| Длина, мм: 400...1200 (с шагом 100), 950 | | | | | | | | | | | |
| Ширина, мм: 400, 500, 600 | | | | | | | | | | | |
| Высота, мм: 420, 280 | | | | | | | | | | | |
| Поколение | | | | | | | | | | | |
| Материал «Бюджет»: оцинк. сталь толщ. 1,2 мм «Стандарт»: AISI 430 толщ. 0,8 мм «Престиж»: столешница и обвязка - AISI 430 толщ. 0,8 мм, ножки - труба нерж. Ø40 мм | | | | | | | | | | | |

Пример обозначения:

Подставка ПКИ-С-400.400.420.02 — Подставка под кухонный инвентарь, серия «Стандарт», длина 400 мм, ширина 400 мм, высота 420 мм, поколение 02.

1. Технические характеристики

1.1 Подставки ПКИ-С выпускаются со следующими техническими характеристиками, приведенными в таблице 1.

1.2 Климатическое исполнение изделия УХЛ, категория размещения 4.2 по ГОСТ 15150-69 (эксплуатация в помещениях с температурой воздуха от +10 до +35 °С и относительной влажностью не более 60 % при 20 °С).

Таблица 1

| Модель | Габаритные размеры, (дл. x шир.) мм | Высота, мм | Масса, кг | Максимальная распределенная нагрузка на подставку, кг |
|-----------------------|-------------------------------------|------------|-----------|---|
| 1 | 2 | 3 | 4 | 5 |
| ПКИ-С-400.400.420-02 | 400x400 | 420 | 5,2 | 80 |
| ПКИ-С-500.400.420-02 | 500x400 | | 5,8 | |
| ПКИ-С-600.400.420-02 | 600x400 | | 6,4 | |
| ПКИ-С-700.400.420-02 | 700x400 | | 7,0 | |
| ПКИ-С-800.400.420-02 | 800x400 | | 7,8 | |
| ПКИ-С-900.400.420-02 | 900x400 | | 8,3 | |
| ПКИ-С-950.400.420-02 | 950x400 | | 8,6 | |
| ПКИ-С-1000.400.420-02 | 1000x400 | | 8,9 | |
| ПКИ-С-1100.400.420-02 | 1100x400 | | 9,5 | |
| ПКИ-С-1200.400.420-02 | 1200x400 | | 10,1 | |
| ПКИ-С-400.500.420-02 | 400x500 | | 6,3 | 80 |
| ПКИ-С-500.500.420-02 | 500x500 | | 7,2 | |
| ПКИ-С-600.500.420-02 | 600x500 | | 8 | |
| ПКИ-С-700.500.420-02 | 700x500 | | 8,9 | |
| ПКИ-С-800.500.420-02 | 800x500 | | 9,7 | |
| ПКИ-С-900.500.420-02 | 900x500 | | 10,6 | |
| ПКИ-С-950.500.420-02 | 950x500 | | 11,0 | |
| ПКИ-С-1000.500.420-02 | 1000x500 | | 11,4 | |
| ПКИ-С-1100.500.420-02 | 1100x500 | 12,3 | | |
| ПКИ-С-1200.500.420-02 | 1200x500 | 13,1 | | |
| ПКИ-С-400.600.420-02 | 400x600 | 6,8 | 80 | |
| ПКИ-С-500.600.420-02 | 500x600 | 7,7 | | |
| ПКИ-С-600.600.420-02 | 600x600 | 8,6 | | |
| ПКИ-С-700.600.420-02 | 700x600 | 9,5 | | |
| ПКИ-С-800.600.420-02 | 800x600 | 10,4 | | |
| ПКИ-С-900.600.420-02 | 900x600 | 11,3 | | |
| ПКИ-С-950.600.420-02 | 950x600 | 11,8 | | |
| ПКИ-С-1000.600.420-02 | 1000x600 | 12,3 | | |
| ПКИ-С-1100.600.420-02 | 1100x600 | 13,2 | | |
| ПКИ-С-1200.600.420-02 | 1200x600 | 14,1 | | |

Таблица 1 (продолжение)

| 1 | 2 | 3 | 4 | 5 |
|-----------------------|----------|-----|------|----|
| ПКИ-С-400.400.280-02 | 400x400 | | 4,7 | 80 |
| ПКИ-С-500.400.280-02 | 500x400 | | 5,4 | |
| ПКИ-С-600.400.280-02 | 600x400 | | 6,0 | |
| ПКИ-С-700.400.280-02 | 700x400 | | 6,6 | |
| ПКИ-С-800.400.280-02 | 800x400 | | 7,2 | |
| ПКИ-С-900.400.280-02 | 900x400 | | 7,8 | |
| ПКИ-С-950.400.280-02 | 950x400 | | 8,2 | |
| ПКИ-С-1000.400.280-02 | 1000x400 | | 8,5 | |
| ПКИ-С-1100.400.280-02 | 1100x400 | | 9,1 | |
| ПКИ-С-1200.400.280-02 | 1200x400 | | 9,7 | |
| ПКИ-С-400.500.280-02 | 400x500 | 280 | 5,9 | 80 |
| ПКИ-С-500.500.280-02 | 500x500 | | 6,7 | |
| ПКИ-С-600.500.280-02 | 600x500 | | 7,6 | |
| ПКИ-С-700.500.280-02 | 700x500 | | 8,4 | |
| ПКИ-С-800.500.280-02 | 800x500 | | 9,3 | |
| ПКИ-С-900.500.280-02 | 900x500 | | 10,1 | |
| ПКИ-С-950.500.280-02 | 950x500 | | 10,5 | |
| ПКИ-С-1000.500.280-02 | 1000x500 | | 10,9 | |
| ПКИ-С-1100.500.280-02 | 1100x500 | | 11,8 | |
| ПКИ-С-1200.500.280-02 | 1200x500 | | 12,7 | |
| ПКИ-С-400.600.280-02 | 400x600 | | 6,3 | 80 |
| ПКИ-С-500.600.280-02 | 500x600 | | 7,2 | |
| ПКИ-С-600.600.280-02 | 600x600 | | 8,2 | |
| ПКИ-С-700.600.280-02 | 700x600 | | 9,0 | |
| ПКИ-С-800.600.280-02 | 800x600 | | 10,0 | |
| ПКИ-С-900.600.280-02 | 900x600 | | 10,9 | |
| ПКИ-С-950.600.280-02 | 950x600 | | 11,3 | |
| ПКИ-С-1000.600.280-02 | 1000x600 | | 11,8 | |
| ПКИ-С-1100.600.280-02 | 1100x600 | | 12,7 | |
| ПКИ-С-1200.600.280-02 | 1200x600 | | 13,6 | |

2. Требования по технике безопасности

2.1 Используйте подставки только по назначению.

2.2 **Внимание!** Запрещается нагружать подставку грузом, превышающим указанным в таблице 1.

2.3 Подставки устанавливаются на ровной горизонтальной устойчивой поверхности. Всегда выравнивайте подставку при помощи регулируемых ножек перед установкой на ней инвентаря.

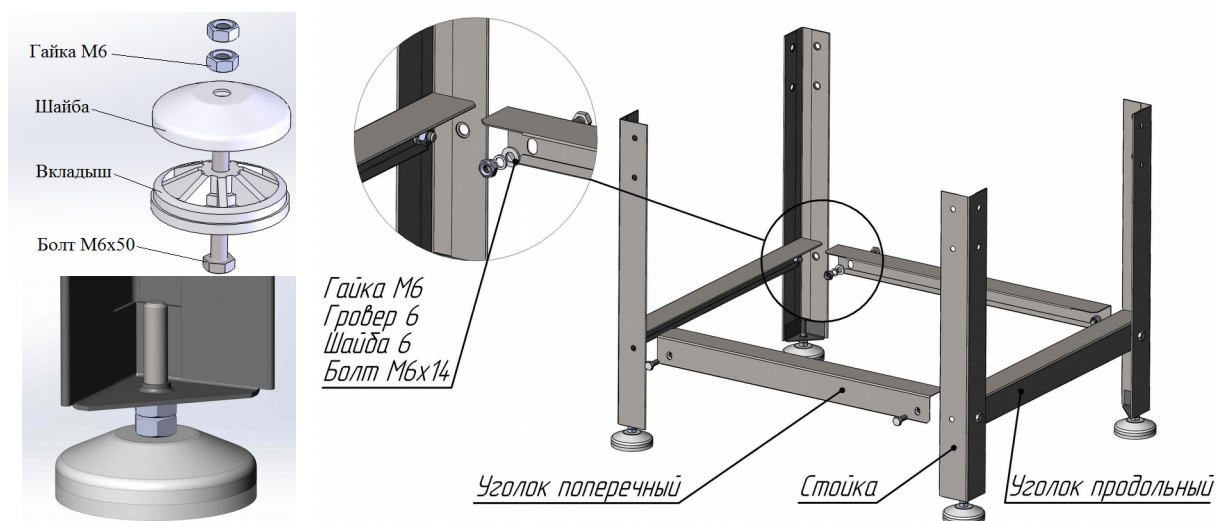
3. Сборка и подготовка к работе

3.1 Распакуйте изделие.

3.2 Соберите ножки опорные как показано на рисунке.

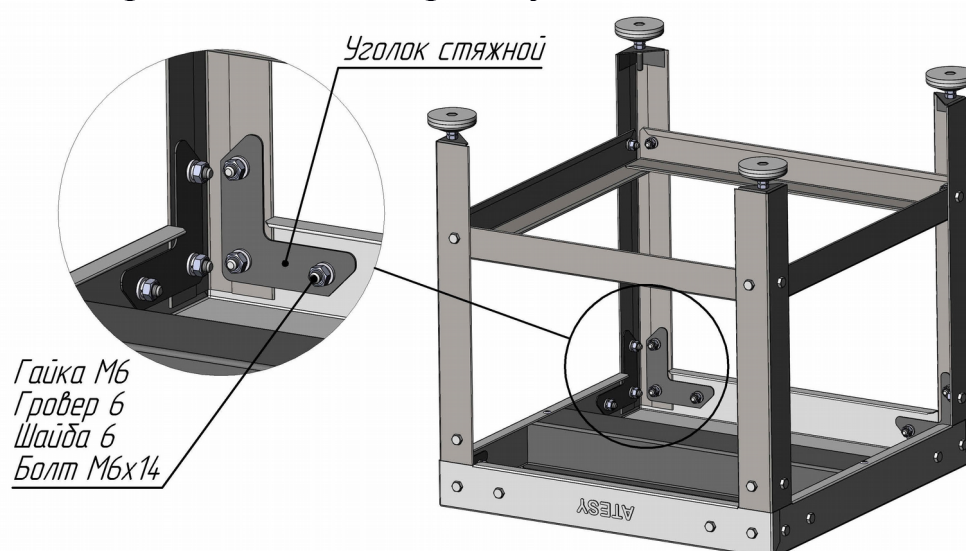
3.3 Вверните ножки опорные в стойки.

3.4 Стойки с ножками соедините попарно с уголками продольными болтами М6 с шайбами и гайками. Гайки не затягивайте. Соедините между собой собранные конструкции при помощи уголков поперечных и болтового соединения.



3.5 Крышку переверните и положите на сборочный стол.

3.6 Вставьте каркас из стоек в крышку.



3.7 Прикрепите каркас из стоек к крышке болтовыми соединениями, используя уголки стяжные.

3.8 Произведите окончательную затяжку всех болтовых соединений.

3.9 Установите собранную подставку на пол. При помощи опорных ножек выставьте изделие по горизонтали. Фиксацию ножек после выравнивания произведите при помощи контргайки.

4. Техническое обслуживание

4.1 Регулярно, не реже раз в три месяца, проверяйте, и при необходимости, подтягивайте болтовые соединения.

4.2 Рекомендуется производить очистку поверхностей не реже 1-2 раз в неделю с применением средств для очистки не содержащих хлор. После очистки протрите все поверхности сухими тканями.

4.3 По всем вопросам, связанным с обслуживанием и ремонтом изделий производства компании «АТЕСИ», обращайтесь в авторизованные сервисные центры, перечень которых находится на сайте компании в разделе СЕРВИС:

<http://atesy.ru/service/>

5. Гарантийные обязательства

5.1 Производитель гарантирует нормальную работу изделия в течение 12 месяцев со дня продажи оборудования первому конечному пользователю при условии соблюдения правил пользования, изложенных в руководстве по эксплуатации.

5.2 Гарантийные обязательства не действуют в следующих случаях:

- 1 при наличии в оборудовании механических повреждений;
- 2 при использовании оборудования в целях, непредусмотренных руководствами по эксплуатации (паспортами) на оборудование;
- 3 при повреждениях, возникших из-за несоблюдения правил монтажа, установки, настройки и эксплуатации оборудования;
- 4 при повреждениях, вызванных умышленными или ошибочными действиями потребителя, либо небрежным обращением с оборудованием;
- 5 при повреждениях, вызванных обстоятельствами непреодолимой силы (стихия, пожар, молния, и т. п.);
- 6 при доработке оборудования, внесении в него конструктивных изменений или проведении самостоятельного ремонта;
- 7 при повреждениях оборудования вследствие неправильной транспортировки и хранения.

5.3 Гарантийный срок хранения — 12 месяцев со дня изготовления. В случае превышения срока хранения должна быть проведена предпродажная подготовка изделия в соответствии с регламентом предприятия-изготовителя, за счет владельца оборудования. Для проведения предпродажной подготовки необходимо обратиться в авторизованный сервисный центр.

5.4 Срок службы изделия — 10 лет со дня изготовления.

