



**Bedienungsanleitung / Garantie**

Gebbruksaanwijzing • Mode d'emploi • Instrucciones de servicio  
Istruzioni per l'uso • Instruction Manual • Instrukcja obsługi  
Használati utasítás • Руководство по эксплуатации • دليل التعليمات

## DEUTSCH

### Inhalt

Übersicht der Bedienelemente .....	Seite	3
Bedienungsanleitung .....	Seite	4
Technische Daten .....	Seite	9
Garantie .....	Seite	9
Entsorgung .....	Seite	10

## NEDERLANDS

### Inhoudsopgave

Overzicht van de bedieningselementen .....	Pagina	3
Gebruiksaanwijzing .....	Pagina	11
Technische gegevens .....	Pagina	16
Verwijdering .....	Pagina	16

## FRANÇAIS

### Contenu

Liste des différents éléments de commande .....	Page	3
Mode d'emploi .....	Page	17
Données Techniques .....	Page	22
Élimination .....	Page	22

## ESPAÑOL

### Contenido

Indicación de los elementos de manejo .....	Página	3
Instrucciones de servicio .....	Página	23
Datos técnicos .....	Página	28
Eliminación .....	Página	28

## ITALIANO

### Indice

Elementi di comando .....	Pagina	3
Istruzioni per l'uso .....	Pagina	29
Dati tecnici .....	Pagina	34
Smaltimento .....	Pagina	34

## ENGLISH

### Contents

Overview of the Components .....	Page	3
Instruction Manual .....	Page	35
Technical Data .....	Page	39
Disposal .....	Page	40

## JĘZYK POLSKI

### Spis treści

Przegląd elementów obsługi .....	Strona	3
Instrukcja obsługi .....	Strona	41
Dane techniczne .....	Strona	46
Ogólne warunki gwarancji .....	Strona	46
Użycie .....	Strona	46

## MAGYARUL

### Tartalom

A kezelőelemek áttekintése .....	Oldal	3
Használati utasítás .....	Oldal	47
Műszaki adatok .....	Oldal	52
Hulladékkezelés .....	Oldal	52

## РУССКИЙ

### Содержание

Обзор деталей прибора .....	стр.	3
Руководство по эксплуатации .....	стр.	53
Технические данные .....	стр.	58

## العربية

### المحتويات

3	صفحة	نظرة عامة على المكونات
59	صفحة	دليل التعليمات
63	صفحة	البيانات الفنية

DEUTSCH

NEDERLANDS

FRANÇAIS

ESPAÑOL

ITALIANO

ENGLISH

JEZYK POLSKI

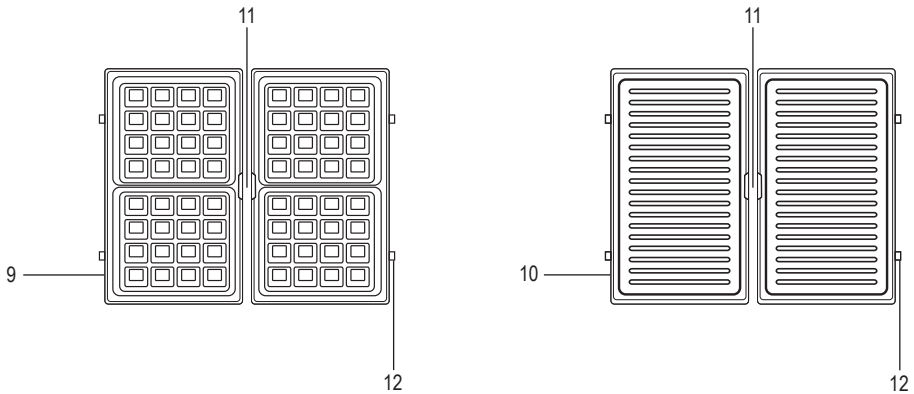
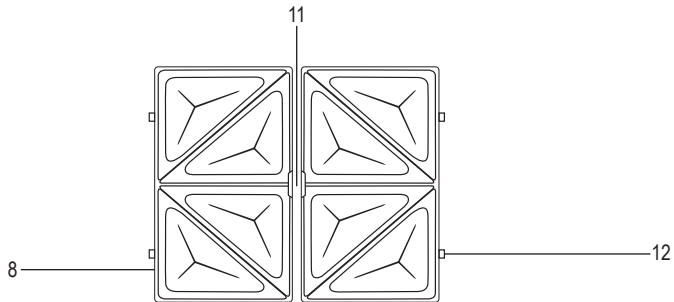
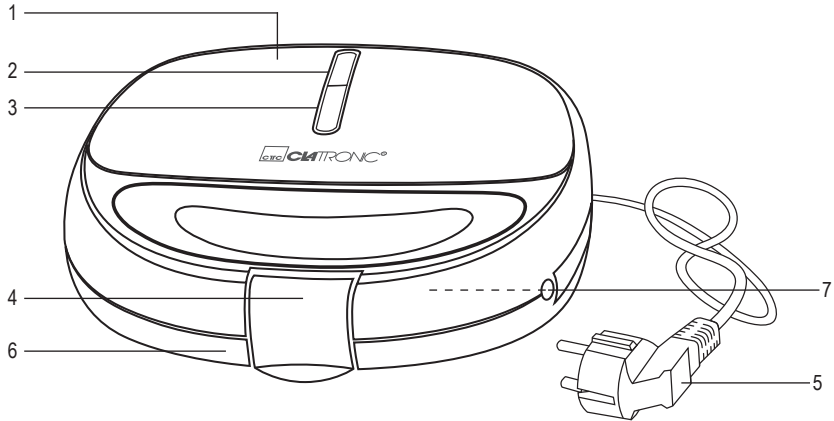
MAGYARUL

РУССКИЙ

العربية

## Übersicht der Bedienelemente

Overzicht van de bedieningselementen • Liste des différents éléments de commande  
Indicación de los elementos de manejo • Elementi di comando • Overview of the Components  
Przegląd elementów obsługi • A kezelőelemek áttekintése  
Обзор деталей прибора • نظرة عامة على المكونات



## Bedienungsanleitung

Vielen Dank, dass Sie sich für unser Produkt entschieden haben. Wir wünschen Ihnen viel Freude mit dem Gerät.

### Symbole in dieser Bedienungsanleitung

Wichtige Hinweise für Ihre Sicherheit sind besonders gekennzeichnet. Es ist sehr wichtig, alle der folgenden Anweisungen zu befolgen, um Unfälle sowie Schäden am Gerät zu vermeiden:



#### WARNUNG:

Warnt vor Gefahren für Ihre Gesundheit und zeigt mögliche Verletzungsrisiken auf.



#### ACHTUNG:

Dies bezieht sich auf mögliche Gefahren für das Gerät oder andere Gegenstände.



**HINWEIS:** Hebt Tipps und Informationen hervor.

### Allgemeine Hinweise

Lesen Sie die Bedienungsanleitung sorgfältig, bevor sie das Gerät in Betrieb nehmen und bewahren Sie die Anleitung, die Garantie, die Quittung und, falls möglich, die Box mit der Innenverpackung auf. Falls Sie das Gerät an Dritte weitergeben, geben Sie auch die Bedienungsanleitung mit.

- Das Gerät ist ausschließlich für den privaten Gebrauch

und für den vorgesehenen Zweck bestimmt. Dieses Gerät ist nicht für die gewerbliche Nutzung geeignet.

- Benutzen Sie das Gerät nicht im Freien. Von Wärmequellen, direkter Sonneneinstrahlung, Feuchtigkeit (niemals in eine Flüssigkeit tauchen) und scharfen Kanten fern halten. Benutzen Sie das Gerät nicht mit feuchten Händen. Bei feucht oder nass gewordenem Gerät sofort den Netzstecker ziehen.
- Schalten Sie das Gerät aus und ziehen Sie immer den Stecker aus der Steckdose (am Stecker selbst ziehen, nicht am Kabel), wenn Sie es reinigen oder wegräumen und wenn das Gerät nicht verwendet wird und entfernen Sie die Zubehörteile.
- Betreiben Sie das Gerät **nicht** unbeaufsichtigt. Schalten Sie das Gerät immer aus, wenn Sie den Raum verlassen. Ziehen Sie den Stecker aus der Steckdose.
- Das Gerät und das Netzkabel müssen regelmäßig auf Zeichen von Beschädigungen untersucht werden. Wenn Sie eine Beschädigung entdecken, darf das Gerät nicht verwendet werden.
- Verwenden Sie nur Originalersatzteile.
- Um die Sicherheit Ihrer Kinder zu gewährleisten, halten Sie alle Verpackungsmaterialien (Plastiktüten, Schachteln, Styropor, etc.) außerhalb ihrer Reichweite.



#### WARNUNG:

Lassen Sie kleine Kinder nicht mit der Folie spielen, mit der das Gerät eingepackt war. **Erststichungsgefahr!**

## Spezielle Sicherheitshinweise für dieses Gerät



### Heiße Oberfläche! Verbrennungsgefahr!

Während des Betriebes kann die Temperatur der berührbaren Oberfläche sehr hoch werden.

- Berühren Sie nicht die heißen Teile des Geräts. Verwenden Sie, falls notwendig, einen Topflappen und halten Sie das Gerät nur am Griff.
- **Heiße Rückseite!** Vermeiden Sie unbeabsichtigtes Berühren der heißen Flächen. Stellen Sie das Gerät mit der Rückseite vor eine Wand.

 **WARNUNG:**

- Betreiben Sie das Gerät nicht mit einer externen Zeitschaltuhr oder einer separaten Fernbedienungsanlage.
- Achten Sie beim Backen oder beim Öffnen der Backflächen auf entweichenden Dampf. Verbrühungsgefahr!

 **ACHTUNG:**

- Stellen Sie das Gerät auf eine ebene und wärmebeständige Fläche. Bei empfindlichen Oberflächen legen Sie bitte ein hitzebeständiges Brett unter.
  - Um einen Hitzestau zu vermeiden, stellen Sie das Gerät nicht direkt unter einen Schrank. Stellen Sie sicher, dass ringsherum genug Platz ist!
  - Bewegen Sie das Gerät nicht, wenn es in Betrieb ist.
  - Brot und Teig sind brennbar. Das Gerät sollte daher nie in der Nähe von oder unter Vorhängen oder anderen entflammaren Materialien betrieben werden!
  - Achten Sie darauf, dass das Netzkabel nicht mit den heißen Teilen des Gerätes in Kontakt kommt.
  - Lassen Sie das Gerät vollständig abkühlen, bevor Sie es reinigen und wegräumen.
- Dieses Gerät kann von **Kindern** ab 8 Jahren und darüber, sowie von Personen mit reduzierten physischen, sensorischen oder mentalen Fähigkeiten oder Mangel an Erfahrung und Wissen benutzt werden, wenn sie beaufsichtigt werden oder bezüglich des sicheren Gebrauchs des Gerätes unterwiesen wurden und die daraus resultierenden Gefahren vollkommen verstanden haben.
  - **Kinder** dürfen nicht mit dem Gerät spielen.

- Reinigung und **Benutzer-Wartung** dürfen nicht durch **Kinder** durchgeführt werden, es sei denn, sie sind älter als 8 Jahre und werden beaufsichtigt.
- Halten Sie das Gerät und dessen Kabel außerhalb der Reichweite von Kindern unter 8 Jahren.
- Versuchen Sie nicht, das Gerät selbstständig zu reparieren. Wenden Sie sich immer an autorisierte Fachleute. Lassen Sie ein defektes Kabel nur vom Hersteller, von unserem Kundendienst oder von einem Fachmann und durch ein Kabel desselben Typs ersetzen, damit Sie sich keiner Gefahr aussetzen.



### **ACHTUNG:**

Dieses Gerät darf bei der Reinigung nicht in Wasser getaucht werden. Beachten Sie alle Anweisungen im Kapitel „Reinigung“.

### **Übersicht der Bedienelemente / Lieferumfang**

- 1 Multigrill
- 2 Grüne LED-Statusleuchte
- 3 Rote LED-Statusleuchte
- 4 Verriegelbare Deckelbefestigung
- 5 Netzkabel
- 6 Wärmeisolierter Handgriff
- 7 Gummierter Standfuß
- 8 2x Sandwich-Backplatten mit Antihafbeschichtung
- 9 2x Waffel-Backplatten mit Antihafbeschichtung
- 10 2x Grillplatten mit Antihafbeschichtung
- 11 Schiebeverriegelung Backplatten
- 12 Platzierungsstifte

### **Auspacken des Gerätes**

- Nehmen Sie das Gerät und die Zubehörteile aus der Verpackung.
- Entfernen Sie alle Packstoffe aus der Verpackung und aus dem Gerät.
- Überprüfen Sie die Übersicht der Bedienelemente / des Lieferumfangs.

### **Gerät starten**

#### **Bedienung**

Bevor Sie die ersten Sandwiches oder Waffeln machen oder etwas zum Verzehr grillen...

- Entfernen Sie mögliche Reste der Verpackung. Wickeln Sie das Netzkabel vollständig ab. Vergewissern Sie sich, dass das Netzkabel nicht verknötet ist; ansonsten könnten das Gerät oder der Benutzer Schaden erleiden.

- Reinigen Sie das Gehäuse und die Backflächen der Backplatte(n) (8), (9), (10) mit einem feuchten Tuch.

#### **Antihafbeschichtung**

1. Fetten Sie vor dem ersten Gebrauch die Backflächen der Backplatte(n) (8), (9), (10) leicht ein.
2. Lassen Sie das Gerät etwa 10 Minuten lang mit geschlossenen Backplatten heizen (s. „Verwendung des Gerätes“).
3. Ziehen Sie den Netzstecker aus der Steckdose und lassen Sie das Gerät abkühlen.
4. Backen Sie zum Testen 3 - 4 Sandwiches, Waffeln, oder grillen Sie etwas.



#### **HINWEIS:**

- Es ist normal, wenn das Gerät während dieses Vorgangs Rauch oder Gerüche absondert. Sorgen Sie bitte für ausreichende Belüftung.
  - Essen Sie das erste Sandwich, die erste Waffel oder das erste Gargut **nicht**.
5. Wenn das Gerät abgekühlt ist, wischen Sie die Backflächen der Backplatte(n) (8), (9), (10) mit einem Papiertuch sauber.

#### **Elektrischer Anschluss**

1. Prüfen Sie, ob die Netzspannung, die Sie benutzen wollen, mit der des Gerätes übereinstimmt. Die Angaben hierzu finden Sie auf dem Stecker.
2. Stecken Sie den Stecker in eine vorschriftsmäßig installierte Schutzkontaktsteckdose. Die rote (3) und die grüne (2) LED-Statusleuchte gehen an.

## Verwendung des Gerätes

### **i HINWEIS:**

- Halten Sie die Backflächen der Backplatte(n) (8), (9), (10) während des Heizvorgangs geschlossen.
- Wenn der Heizvorgang beendet ist, geht die grüne LED-Statusleuchte (2) aus.
- Die rote LED-Statusleuchte (3) bleibt an, um zu zeigen, dass das Gerät in Betrieb ist und dass man in der Nähe des Gerätes vorsichtig sein sollte.

### **Sandwiches oder Panini toasten**

1. Bereiten Sie die Sandwiches vor, bevor Sie das Gerät einschalten.
2. Stellen Sie sicher, dass die Backplatten für die Zubereitung von Sandwiches (8) ordnungsgemäß im Multigrill stecken und durch die Schieberverriegelung (11) gesichert sind.
3. Legen Sie immer zwei Sandwiches gleichzeitig auf das Gerät – jeweils zwei Sandwiches auf eine der Sandwich-Backplatten (8) – und vergewissern Sie sich, dass nichts zwischen den Brotscheiben herauschaut, um zu vermeiden, dass etwas auf das Gerät oder die Oberfläche, auf der das Gerät steht, tropft oder ausläuft.
4. Drücken Sie die Sandwiches leicht zusammen, indem Sie den Deckel schließen und den Deckelverschluss (4) einrasten lassen.
5. Vergewissern Sie sich, dass der Deckel zu und mit dem Deckelverschluss (4) gesichert ist, bevor Sie das Gerät einschalten.
6. Stecken Sie den Stecker in eine vorschriftsmäßig installierte Schutzkontaktsteckdose. Die rote (3) und die grüne (2) LED-Statusleuchte gehen an.
7. Sobald der Heizvorgang abgeschlossen und die grüne LED-Statusleuchte (2) ausgegangen ist, lösen Sie den Deckelverschluss (4) und klappen Sie den Deckel nach oben, bis er selbstständig geöffnet bleibt.
8. Wenn die Sandwiches fertig sind, lösen Sie den Deckelverschluss (4) vorsichtig und klappen Sie den Deckel nach oben, bis er selbstständig geöffnet bleibt.
9. Entnehmen Sie die getoasteten Sandwiches mit einer hölzernen Gabel oder einem ähnlichen Gegenstand.

### **Belgische Waffeln herstellen**

1. Bereiten Sie den Waffelteig vor, bevor Sie das Gerät einschalten.
2. Stellen Sie sicher, dass die Backplatten für die Zubereitung von Belgischen Waffeln (9) ordnungsgemäß im Multigrill stecken und durch die Schieberverriegelung (11) gesichert sind.
3. Geben Sie Waffelteig auf die untere Waffel-Backplatte (9) auf jeder Seite des Gerätes und passen Sie auf, dass Sie der Teig nicht das Fassungsvermögen der Waffel-Backplatten (9) übersteigt, um zu vermeiden, dass etwas auf das Gerät oder die Oberfläche, auf der das Gerät steht,

tropft oder ausläuft.

### **i HINWEIS:**

Der Waffelteig dehnt sich während des Backens aus. Stellen Sie sicher, dass die Waffel-Backplatten (9) nicht über ihr Fassungsvermögen hinaus gefüllt werden, damit genug Platz für die Ausdehnung der Waffeln bleibt.

4. Schließen Sie langsam den Deckel und lassen Sie den Deckelverschluss (4) einrasten.
5. Vergewissern Sie sich, dass der Deckel zu und mit dem Deckelverschluss (4) gesichert ist, bevor Sie das Gerät einschalten.
6. Stecken Sie den Stecker in eine vorschriftsmäßig installierte Schutzkontaktsteckdose. Die rote (3) und die grüne (2) LED-Statusleuchte gehen an.
7. Sobald der Heizvorgang abgeschlossen und die grüne LED-Statusleuchte (2) ausgegangen ist, lösen Sie den Deckelverschluss (4) und klappen Sie den Deckel nach oben, bis er selbstständig geöffnet bleibt.
8. Wenn die Belgischen Waffeln fertig sind, lösen Sie den Deckelverschluss (4) vorsichtig und klappen Sie den Deckel nach oben, bis er selbstständig geöffnet bleibt.
9. Entnehmen Sie die Belgischen Waffeln mit einer hölzernen Gabel oder einem ähnlichen Gegenstand.

### **Rezept für die Waffeln**

- 5 Eigelb;
- 5 Teelöffel heißes Wasser;
- 100 g. Zucker;
- Abgeriebene Schale von 1 Zitrone;
- Rühren Sie die oben aufgeführten Zutaten schaumig.
- Fügen Sie 150 g. Mehl mit 1/2 Teelöffel Backpulver vermischt hinzu und rühren Sie, bis der Teig glatt ist.
- Schlagen Sie die 5 Eiweiß steif und heben Sie sie unter den Teig.

Weitere Rezepte finden Sie in unseren Backbüchern; Sie können auch eine fertige Backmischung verwenden.

### **Fleisch grillen**

1. Spülen Sie das Fleisch vor dem Grillen gründlich unter laufendem Wasser ab.
2. Tupfen Sie das Fleisch mit einem Papiertuch vorsichtig trocken.
3. Stellen Sie sicher, dass die Grillplatten (10) ordnungsgemäß im Multigrill stecken und durch die Schieberverriegelung (11) gesichert sind.
4. Legen Sie das vorbereitete Fleisch auf die untere Grillplatte (10) über beide Seiten des Gerätes und passen Sie auf, dass das Fleisch nicht über die Grillplatten (10) hinausragt, um zu vermeiden, dass etwas auf das Gerät oder die Oberfläche, auf der das Gerät steht, tropft oder ausläuft.
5. Schließen Sie langsam den Deckel und lassen Sie den Deckelverschluss (4) einrasten.

6. Vergewissern Sie sich, dass der Deckel zu und mit dem Deckelverschluss (4) gesichert ist, bevor Sie das Gerät einschalten.
7. Stecken Sie den Stecker in eine vorschriftsmäßig installierte Schutzkontaktsteckdose. Die rote (3) und die grüne (2) LED-Statusleuchte gehen an.
8. Überprüfen Sie nach etwa 2 - 3 Minuten, ob sich auf der unteren Grillplatte (10) Flüssigkeit befindet, besonders, falls Sie das Fleisch mariniert haben. Falls nötig, entfernen Sie die Flüssigkeit mit einem Papiertuch, während Sie sorgfältig jeden Kontakt mit dem Gerät vermeiden, um keine Verbrennung zu riskieren.



**WARNUNG:**  
Verbrennungsgefahr! Die Grillplatten (10) sind sehr heiß!

9. Sobald der Heizvorgang abgeschlossen und die grüne LED-Statusleuchte (2) ausgegangen ist, lösen Sie den Deckelverschluss (4) und klappen Sie den Deckel nach oben, bis er selbstständig geöffnet bleibt.
10. Wenn das Fleisch fertig gegrillt ist, lösen Sie den Deckelverschluss (4) vorsichtig und klappen Sie den Deckel nach oben, bis er selbstständig geöffnet bleibt.



**WARNUNG:**  
Nicht durchgegartes Fleisch kann gefährlich für die Gesundheit sein und ernste Gesundheitsschäden verursachen. Stellen Sie sicher, dass das Fleisch vor dem Verzehr durchgegart wird.

11. Entnehmen Sie das gegrillte Fleisch mit einer hölzernen Gabel oder einem ähnlichen Gegenstand.

#### **i HINWEIS:**

- Die grüne LED-Statusleuchte (2) schaltet sich während des Garens ein- und aus, um die Backtemperatur beizubehalten.
- Die Garzeit hängt von Ihren persönlichen Vorlieben ab. Je länger Sandwiches, Waffeln oder gegrilltes Fleisch im Gerät bleiben, desto stärker ist der Bräunungsgrad. Falls die Lebensmittel zu lange im Gerät bleiben, können Sie verbrennen.
- Die Backplatten sollten zwischen den Garvorgängen stets geschlossen werden.



**WARNUNG:**  
Passen Sie auf entweichenden Dampf auf. Verbrühungsgefahr.



**ACHTUNG:**  
Verwenden Sie keine spitzen oder scharfen Gegenstände, um Beschädigungen an der Beschichtung der Backflächen der Backplatte(n) (8), (9), (10) zu vermeiden.

## **Abschalten**

Wenn Sie den Betrieb unterbrechen oder das Gerät abschalten möchten, ziehen Sie den Netzstecker aus der Steckdose. Die rote (3) und die grüne (2) LED-Statusleuchte gehen aus.

## **Auswechseln der Backplatten**

1. Vergewissern Sie sich, dass das Gerät vollständig abgekühlt ist, bevor Sie die Backplatten (8), (9), (10) austauschen, um kein Verbrennungsrisiko einzugehen.
2. Lösen Sie den Deckelverschluss (4) und klappen Sie den Deckel nach oben, bis er selbstständig geöffnet bleibt.
3. Lösen Sie die Verriegelung (11), indem Sie sie in Richtung des wärmeisolierten Griffs (6) schieben. Wenn sich die Verriegelung öffnet, springen die Backplatten (8), (9), (10) heraus.
4. Nehmen Sie die Backplatten (8), (9), (10) vorsichtig aus dem Multigrill (1), indem Sie sie so herausheben, dass die Platzierungsstifte aus den entsprechenden Öffnungen herauskommen.
5. Entfernen Sie Essensreste solange sie noch warm sind mit einem feuchten Tuch oder Papiertuch, damit sie nicht an den Backflächen der Backplatte(n) (8), (9), (10) kleben bleiben.
6. Waschen Sie die Backflächen der Backplatte(n) (8), (9), (10) mit einem weichen Schwamm und Seifenwasser, spülen Sie dann mit einem weichen Schwamm und klarem Wasser nach, trocknen Sie sie gründlich mit einem weichen Tuch ab und räumen Sie sie weg.
7. Legen Sie eine andere Backplatte (8), (9), (10) ein, indem Sie die Platzierungsstifte (12) vorsichtig in die entsprechenden Öffnungen des Multigrills (1) stecken.
8. Drücken Sie die Backplatten (8), (9), (10) vorsichtig in ihre Position und lassen Sie die Schieberverriegelung (11) los, um Sie an ihrem Platz zu arretieren.
9. Wiederholen Sie diesen Vorgang, bis alle der Backplatten (8), (9), (10) ausgetauscht sind.



#### **HINWEIS:**

Kombinieren Sie nicht verschiedene Backplatten (8), (9), (10) miteinander, um sicherzustellen, dass das Gerät ordnungsgemäß funktioniert. Verwenden Sie die unteren Sandwich-Backplatten (8) nur mit den oberen Sandwich-Backplatten (8), bzw. die unteren Waffel-Backplatten (9) mit den oberen Waffel-Backplatten (9), bzw. die unteren Grillplatten (10) mit den oberen Grillplatten (10).



# Reinigung



## WARNUNG:

- Ziehen Sie vor der Reinigung immer den Netzstecker und warten Sie, bis das Gerät abgekühlt ist.
- Tauchen Sie das Gerät zum Reinigen auf keinen Fall in Wasser! Dies könnte zu einem Stromschlag führen oder einen Brand verursachen.



## ACHTUNG:

- Verwenden Sie keine Drahtbürste oder andere Scheuermaterialien, um dauerhaften Schaden am Gerät zu vermeiden.
- Verwenden Sie keine ätzenden oder scheuernden Reinigungsmittel, um dauerhaften Schaden am Gerät zu vermeiden.

### Backflächen

- Entfernen Sie Essensreste solange sie noch warm sind mit einem feuchten Tuch oder Papiertuch, damit sie nicht an den Backflächen der Backplatte(n) (8), (9), (10) kleben bleiben.
- Waschen Sie die Backflächen der Backplatte(n) (8), (9), (10) mit einem weichen Schwamm und Seifenwasser, spülen Sie dann mit einem weichen Schwamm und klarem Wasser nach, trocknen Sie sie gründlich mit einem weichen Tuch ab. Bringen Sie nach dem Trocknen eine dünne Schicht eines für den Verzehr geeigneten Öls auf die Oberfläche auf.

### Gehäuse

Reinigen Sie das Gehäuse nach Gebrauch mit einem leicht feuchten Tuch, sobald das Gerät vollständig abgekühlt ist.

### Technische Daten

Modell:.....ST/WA 3670  
 Spannungsversorgung:.....220 - 240 V~, 50/60 Hz  
 Stromverbrauch:.....800 W  
 Schutzklasse:..... I  
 Nettogewicht: .....ca. 1,50 kg

Technische und gestalterische Änderungen im Zuge stetiger Produktentwicklungen vorbehalten.

### Hinweis zur Richtlinienkonformität

Hiermit erklärt der Hersteller, dass sich das Gerät ST/WA 3670 in Übereinstimmung mit den folgenden Anforderungen befindet:

- Europäische Niederspannungsrichtlinie 2014/35/EU

- EU-Richtlinie für elektromagnetische Verträglichkeit 2014/30/EU
- Ökodesign Richtlinie 2009/125/EG
- RoHS-Richtlinie 2011/65/EG

## Garantie

### Garantiebedingungen

1. Gegenüber Verbrauchern gewähren wir bei privater Nutzung des Geräts eine Garantie von 24 Monaten ab Kaufdatum.

Ist das Gerät zur gewerblichen Nutzung geeignet, gewähren wir beim Kauf durch Unternehmer für das Gerät eine Garantie von 12 Monaten.

Die Garantiezeit für Verbraucher reduziert sich auf 12 Monate, sofern sie ein zur gewerblichen Nutzung geeignetes Gerät – auch teilweise – gewerblich nutzen.

2. Voraussetzung für unsere Garantieleistungen sind der Kauf des Geräts in Deutschland bei einem unserer Vertragshändler sowie die Übersendung einer Kopie des Kaufbelegs und dieses Garantiescheins an uns.

Befindet sich das Gerät zum Zeitpunkt des Garantiefalls im Ausland, muss es auf Kosten des Käufers uns zur Erbringung der Garantieleistungen zur Verfügung gestellt werden.

3. Mängel müssen innerhalb von 14 Tagen nach Erkennbarkeit uns gegenüber schriftlich angezeigt werden. Besteht der Garantieanspruch zu Recht, entscheiden wir, auf welche Art der Schaden/Mangel behoben werden soll, ob durch Reparatur oder durch Austausch eines gleichwertigen Geräts.
4. Garantieleistungen werden nicht für Mängel erbracht, die auf der Nichtbeachtung der Gebrauchsanweisung, unsachgemäßer Behandlung oder normaler Abnutzung des Geräts beruhen. Garantieansprüche sind ferner ausgeschlossen für leicht zerbrechliche Teile, wie zum Beispiel Glas oder Kunststoff. Schließlich sind Garantieansprüche ausgeschlossen, wenn nicht von uns autorisierte Stellen Arbeiten an dem Gerät vornehmen.

5. Durch Garantieleistungen wird die Garantiezeit nicht verlängert. Es besteht auch kein Anspruch auf neue Garantieleistungen. Diese Garantieerklärung ist eine freiwillige Leistung von uns als Hersteller des Geräts. Die gesetzlichen Gewährleistungsrechte (Nacherfüllung, Rücktritt, Schadensersatz und Minderung) werden durch diese Garantie nicht berührt.

Stand 06 2012

### Garantieabwicklung

#### 24 Stunden am Tag, 7 Tage in der Woche

Sollte Ihr Gerät innerhalb der Garantiezeit einen Mangel aufweisen, steht Ihnen die schnellste und komfortabelste Möglichkeit der Reklamationsanmeldung über unser SLI - Internet-Serviceportal zur Verfügung.

[www.sli24.de](http://www.sli24.de)

Bitte melden Sie direkt den Servicevorgang auf unserem Online Serviceportal [www.sli24.de](http://www.sli24.de) an. Sie erhalten wenige Sekunden nach Abschluss der Anmeldung ein kostenloses Versandticket per E-Mail übermittelt. Zusätzlich erhalten Sie weitere Informationen zur Abwicklung Ihrer Reklamation.

Mit Ihren persönlichen Zugangsdaten, die direkt nach Ihrer Anmeldung per E-Mail an Sie übermittelt werden, können Sie den Status Ihres Vorgangs auf unserem Serviceportal [www.sli24.de](http://www.sli24.de) online verfolgen.

Sie brauchen das kostenlose Versandticket nur noch auf die Verpackung Ihres gut verpackten Gerätes zu kleben und das Paket bei der nächsten Annahmestelle der Deutschen Post / DHL abzugeben. Der Versand erfolgt für Sie kostenlos an unser Servicecenter bzw. Servicepartner.

So einfach kann Service sein!

1. Anmelden
2. Einpacken
3. Ab zur Post damit

Fertig, so einfach geht es!

Bitte vergessen Sie nicht, dem Gerät eine Kopie Ihres Kaufbeleges (Kassenbon, Rechnung, Lieferschein) als Garantienachweis beizulegen, da wir sonst keine kostenlosen Garantieleistungen erbringen können.

Unser Serviceportal [www.sli24.de](http://www.sli24.de) bietet Ihnen weitere Leistungen an:

- Downloadbereich für Bedienungsanleitungen
- Downloadbereich für Firmwareupdates
- FAQ's, die Ihnen Problemlösungen anbieten
- Kontaktformular
- Zugang zu unseren Zubehör- und Ersatzteile-Webshops

### Auch nach der Garantie sind wir für Sie da! – Kostengünstige Reparaturen zum Festpreis!

Bitte nehmen Sie in keinem Fall eine unfreie Einsendung Ihres Gerätes vor. Unfreie Lieferungen werden von uns nicht angenommen. Es entstehen Ihnen damit erhebliche Kosten.

Stand 06 2012

### Entsorgung

#### Bedeutung des Symbols „Mülltonne“



Schonen Sie unsere Umwelt, Elektrogeräte gehören nicht in den Hausmüll.

Nutzen Sie die für die Entsorgung von Elektrogeräten vorgesehenen Sammelstellen und geben dort Ihre Elektrogeräte ab die Sie nicht mehr benutzen werden.

Sie helfen damit die potenziellen Auswirkungen, durch falsche Entsorgung, auf die Umwelt und die menschliche Gesundheit zu vermeiden.

Sie leisten damit Ihren Beitrag zur Wiederverwertung, zum Recycling und zu anderen Formen der Verwertung von Elektro- und Elektronik-Altgeräten.

Informationen, wo die Geräte zu entsorgen sind, erhalten Sie über Ihre Kommunen oder die Gemeindeverwaltungen.

## Gebruiksaanwijzing

Bedankt voor het kiezen van ons product. We hopen dat u er veel plezier van beleeft.

### Symbolen in deze gebruiksaanwijzing

Belangrijke aanwijzingen voor uw veiligheid zijn speciaal gekenmerkt. Het is belangrijk om alle onderstaande instructies op te volgen om ongevallen en schade aan het apparaat te voorkomen:



#### **WAARSCHUWING:**

Waarschuwt voor gevaren voor uw gezondheid en toont mogelijk letselrisico's.



#### **LET OP:**

Wijst op mogelijke gevaren voor het apparaat of andere voorwerpen.



**OPMERKING:** Dit markeert tips en informatie.

### Algemene opmerkingen

Lees vóór de ingebruikname van dit apparaat de handleiding zorgvuldig door en bewaar deze goed, samen met het garantiebewijs, de kassabon en zo mogelijk de doos met de binnenvpakking. Als u dit apparaat aan derden doorgeeft, geef ook de gebruiksaanwijzing door.

- Gebruik het apparaat uitsluitend privé en uitsluitend voor de voorgeschreven toepassing. Dit apparaat is niet geschikt voor commercieel gebruik.
- Gebruik het apparaat niet buitenshuis. Bescherm het tegen hitte, directe zonnestralen, vocht (in geen geval in vloeistoffen dompelen) en scherpe randen. Gebruik het apparaat niet met vochtige handen. Als het apparaat vochtig of nat wordt, haal dan onmiddellijk de stekker uit het stopcontact.
- Schakel het apparaat uit en onderbreek altijd de stroomtoevoer (trek aan de stekker, niet aan de kabel) wanneer u het apparaat niet gebruikt, hulpstukken aanbrengt, reinigt of wanneer storingen optreden.
- Laat het apparaat **niet** zonder toezicht werken. Schakel het apparaat altijd uit voordat u de ruimte verlaat. Haal de stekker uit het stopcontact.
- Het apparaat en het netsnoer moeten regelmatig op tekenen van schade worden gecontroleerd. Als schade wordt geconstateerd mag het apparaat niet worden gebruikt.
- Gebruik alleen originele reserveonderdelen.
- Laat om veiligheidsredenen geen verpakkingsdelen (plasticzak, doos, polystyreen, enz.) binnen het bereik van uw kinderen liggen.



#### **WAARSCHUWING:**

Sta kleine kinderen niet toe om met de plastic folie te spelen die gebruikt is voor het verpakken van het apparaat. Er bestaat **gevaar voor verstikking!**

## Speciale veiligheidsinstructies voor dit apparaat



### **Heet oppervlak! Gevaar voor brandwonden!**

De toegankelijke oppervlakken kunnen tijdens het gebruik zeer heet worden.

- Raak geen hete onderdelen van het apparaat aan. Gebruik eventueel pannenlappen en pak het apparaat alleen vast aan de handgreep.
- **Hete oppervlakken aan de achterzijde!** Voorkom het onbedoeld aanraken van de hete oppervlakken. Plaats het apparaat met de achterkant naar een muur.

 **WAARSCHUWING:**

- Gebruik het apparaat niet in combinatie met een externe tijdschaakelklok of een aparte afstandsbediening.
- Pas op voor ontsnappende stoom bij het bakken of het openen van de bakdelen. Gevaar op brandwonden!

 **LET OP:**

- Plaats het apparaat op een vlak en hittebestendig oppervlak. Gebruik bij gevoelige oppervlakken een hittebestendige plaat als onderlegger.
  - Om een opeenhoping van hitte te voorkomen, mag u het apparaat niet direct onder een kast plaatsen. Zorg voor voldoende ventilatieruimte rondom het apparaat!
  - Verplaats het apparaat niet wanneer het in gebruik is.
  - Brood en deeg zijn brandbaar. Gebruik het apparaat daarom nooit in de buurt van of onder gordijnen en andere brandbare materialen!
  - Zorg ervoor dat het netsnoer niet met de hete delen van het apparaat in contact komt.
  - Laat het apparaat volledig afkoelen voordat u het schoonmaakt en opbergt.
- Dit apparaat kan door **kinderen** in de leeftijd vanaf 8 jaar en ouder en personen met verminderde lichamelijke, zintuiglijke of geestelijke vermogens of gebrek aan ervaring en kennis worden gebruikt als zij onder toezicht staan of worden geïnstrueerd over het veilige gebruik van het apparaat en de betrokken gevaren begrijpen.
  - **Kinderen** mogen het apparaat niet als speelgoed gebruiken.
  - Reiniging en **gebruikersonderhoud** mogen niet door **kinderen** worden uitgevoerd, tenzij ze ouder zijn dan 8 jaar en onder toezicht staan.

- Houd het apparaat en het snoer buiten bereik van kinderen jonger dan 8 jaar.
- Probeer het apparaat niet zelf te repareren. Neem altijd contact op met een erkende technicus. Voorkom gevaren en laat een defecte kabel altijd alleen door de fabrikant, onze technische dienst of een eerder gekwalificeerde persoon vervangen door een soortgelijke kabel.

### **LET OP:**

Dit apparaat is er niet voor gemaakt om te worden ondergedompeld in water tijdens het reinigen. Houdt u aan alle instructies die in het hoofdstuk “Reiniging” worden gegeven.

#### **Overzicht van de bedieningselementen / Leveringsomvang**

- 1 Multigrill
- 2 Groene LED-indicator
- 3 Rode LED-indicator
- 4 Vergrendelbare dekselsluiting
- 5 Netsnoer
- 6 Warmte-isolerende handgreep
- 7 Rubberen stabiliserende pootjes
- 8 2x Sandwichbakplaten met antiaanbaklaag
- 9 2x wafelbakplaten met antiaanbaklaag
- 10 2x Grillbakplaten met antiaanbaklaag
- 11 Bakplaat schuifvergrendeling
- 12 Plaatspennen

#### **Het apparaat uitpakken**

- Haal het hoofdapparaat en de hulpstukken uit de verpakking.
- Verwijder alle verpakkingsmaterialen die in de verpakking of in het apparaat aanwezig kunnen zijn.
- Zie “Overzicht van de bedieningselementen / leveringsomvang”.

#### **Ingebruikname van het apparaat**

##### **Gebruiksaanwijzingen**

Voordat u de eerste sandwiches, wafels maakt of met grillen begint...

- Verwijder de verpakking indien nog steeds aanwezig. Rol het netsnoer volledig af. Zorg ervoor dat er geen knopen in het netsnoer zitten die het apparaat zouden kunnen

beschadigen of een risico voor de gebruiker kunnen veroorzaken.

- Maak de behuizing en de bakoppervlakken van de bakplaten (8), (9), (10) schoon met een vochtige doek.

#### **Antiaanbaklaag**

1. Vet lichtjes de bakoppervlakken van de bakplaten (8), (9), (10) in voordat het apparaat voor de eerste keer wordt gebruikt.
2. Gebruik het apparaat voor ca. 10 minuten met gesloten bakoppervlakken (zie “Het apparaat gebruiken”).
3. Trek de stekker uit het stopcontact en laat het apparaat afkoelen.
4. Bak 3 - 4 sandwiches, wafels of grill als test.

#### **OPMERKING:**

- Eventuele rook- of geurontwikkeling is tijdens deze procedure normaal. Zorg voor voldoende ventilatie.
  - Eet **niet** de eerste sandwich, wafel of het gegrilde voedingsartikel.
5. Nadat het apparaat is afgekoeld, veeg de bakoppervlakken van de bakplaten (8), (9), (10) schoon met een papieren handdoek.

#### **Elektrische aansluiting**

1. Controleer of de netspanning overeenkomt met de spanning aangegeven op het apparaat. U vindt de informatie hierover op de stekker.
2. Steek de stekker in een correct geïnstalleerde stopcontact. De rode (3) en groene (2) LED-indicatoren zullen oplichten.

## Het apparaat gebruiken

### **i** OPMERKING:

- Houd de bakoppervlakken van de bakplaten (8), (9), (10) tijdens het opwarmen gesloten.
- Wanneer de opwarmfase is beëindigd, gaat het groene LED-indicator (2) uit.
- De rode LED-indicator (3) blijft branden om aan te geven dat het apparaat werkt en dat rond het apparaat voorzichtigheid in acht moet worden genomen.

### Roosteren sandwiches en panini

1. Bereid de sandwiches alvorens het apparaat aan te zetten.
2. Zorg ervoor dat de bakplaten voor het maken van sandwiches (8) goed in de multigrill worden geplaatst en op hun plaats vergrendeld zijn met de schuifsluitingen (11).
3. Plaats twee sandwiches tegelijk op elke bakplaat (8), en zorg ervoor dat de sneetjes brood niet uitsteken om het druipen of morsen op het apparaat of het steunvlak waarop het apparaat geplaatst is te voorkomen.
4. Druk zachtjes de sandwiches aan door langzaam het deksel te sluiten en de dekselsluiting (4) te vergrendelen.
5. Zorg ervoor dat het deksel is gesloten en veilig is vergrendeld met de dekselsluiting (4) alvorens het apparaat aan te zetten.
6. Steek de stekker in een correct geïnstalleerde stopcontact. De rode (3) en groene (2) LED-indicatoren zullen oplichten.
7. Zodra de opwarmfase is beëindigd en de groene LED-indicator (2) gedoofd is, maak de dekselsluiting (4) los en klap het deksel omhoog totdat het open blijft staan.
8. Wanneer de broodjes klaar zijn, maak de dekselsluiting (4) voorzichtig los en klap het deksel omhoog totdat het open blijft staan.
9. Verwijder de tosti's met een houten vork of een soortgelijk voorwerp.

### Belgische wafels maken

1. Bereid het wafelbeslag alvorens het apparaat aan te zetten.
2. Zorg ervoor dat de bakplaten voor het maken van Belgische wafels (9) goed in de multigrill worden geplaatst en op hun plaats vergrendeld zijn met de schuifsluitingen (11).
3. Giet het wafelbeslag op de lager geplaatste wafelbakplaten (9) aan weerskanten van het apparaat, en zorg ervoor niet boven de grenzen van de wafelbakplaten (9) te vullen om druipen of morsen op het apparaat of het steunvlak waarop het apparaat geplaatst is te voorkomen.

### **i** OPMERKING:

Het wafelbeslag zal tijdens het bakken rijzen. Zorg ervoor dat de wafelbakplaten (9) niet buiten hun grenzen gevuld worden om voor de juiste ruimte te zorgen voor het rijzen van de wafels.

4. Sluit langzaam het deksel en vergrendel de dekselsluiting (4).
5. Zorg ervoor dat het deksel is gesloten en veilig is vergrendeld met de dekselsluiting (4) alvorens het apparaat aan te zetten.
6. Steek de stekker in een correct geïnstalleerde stopcontact. De rode (3) en groene (2) LED-indicatoren zullen oplichten.
7. Zodra de opwarmfase is beëindigd en de groene LED-indicator (2) gedoofd is, maak de dekselsluiting (4) los en klap het deksel omhoog totdat het open blijft staan.
8. Wanneer de Belgische wafels klaar zijn, maak de dekselsluiting (4) voorzichtig los en klap het deksel omhoog totdat het open blijft staan.
9. Verwijder de Belgische wafels met een houten vork of een vergelijkbaar voorwerp.

### Recept voor wafels

- 5 eierdooiers;
- 5 eetlepels warm water;
- 100 g. suiker;
- 1 geraspte citroenschil;
- Meng de bovenstaande ingrediënten totdat het luchtig is.
- Voeg een mengsel van 1/2 theelepel bakpoeder en 150 g. bloem toe en roer totdat het mengsel glad is.
- Klop het eiwit van de 5 eieren stijf en spatel ze door het beslag.

U kunt uiteraard andere recepten uit kookboeken of een kant en klare bakmix gebruiken.

### Vlees grillen

1. Zorg ervoor dat u het vlees voor het grillen goed spoelt met stromend water.
2. Droog het vlees met een papieren handdoek door het voorzichtig te deppen.
3. Zorg ervoor dat de grillplaten (10) goed in de multigrill worden geplaatst en op hun plaats vergrendeld zijn met de schuifsluitingen (11).
4. Plaats het voorbereide op de onderste geplaatste grillplaten (10) door het gelijkmatig aan weerskanten van het apparaat te verspreiden, en zorg ervoor dat het vlees niet buiten de grillplaten (10) uitsteekt om druipen of morsen op het apparaat of het steunvlak waarop het apparaat geplaatst is te voorkomen.
5. Sluit langzaam het deksel en vergrendel de dekselsluiting (4).
6. Zorg ervoor dat het deksel is gesloten en veilig is vergrendeld met de dekselsluiting (4) alvorens het apparaat aan te zetten.
7. Steek de stekker in een correct geïnstalleerde stopcontact. De rode (3) en groene (2) LED-indicatoren zullen oplichten.
8. Na ongeveer 2 - 3 minuten controleer of er jus op de onderste grillplaat (10) ligt, vooral na het marineren van vlees. Indien nodig, verwijder de jus met een papieren

handdoek terwijl u contact met het apparaat vermijdt wegens het risico van brandwonden.



**WAARSCHUWING:**

Gevaar voor brandwonden! De grillplaten (10) zijn erg heet!

9. Zodra de opwarmfase is beëindigd en de groene LED-indicator (2) gedoofd is, maak de dekselsluiting (4) los en klap het deksel omhoog totdat het open blijft staan.
10. Wanneer het vlees goed gegrild is, maak de dekselsluiting (4) voorzichtig los en klap het deksel omhoog totdat het open blijft staan.



**WAARSCHUWING:**

Vlees dat niet goed gaar is kan gevaarlijk zijn voor de gezondheid en kan tot ernstige gezondheidsrisico's leiden. Zorg ervoor dat het vlees goed gaar is alvorens het te consumeren.

11. Verwijder het vlees met een houten vork of een soortgelijk voorwerp.



**OPMERKING:**

- De groene LED-indicator (2) schakelt tijdens het bakproces aan en uit om aan te geven dat de baktemperatuur in stand wordt gehouden.
- De baktijd is afhankelijk van de individuele smaak. Hoe langer de sandwiches, wafels of het gegrilde vlees in het apparaat blijven, des te groter de mate van bruining. Wees u zich bewust van de risico's van het verbranden van voedsel wanneer het te lang in het apparaat wordt gelaten.
- De bakplaten moeten tijdens de pauzes tussen het bakken steeds gesloten zijn.



**WAARSCHUWING:**

Pas op voor ontsnappende stoom. Gevaar op brandwonden.



**LET OP:**

Gebruik geen puntige of scherpe voorwerpen om beschadiging van de coating op de bakplaten (8), (9), (10) te voorkomen.

## Uitschakelen

Wanneer u de werking wilt onderbreken of het apparaat wilt uitschakelen, trek de stekker uit het stopcontact. De rode (3) en groene (2) LED-indicatoren zullen doven.

## De bakplaten uitwisselen

1. Zorg ervoor dat het apparaat volledig is afgekoeld voordat u de bakplaten (8), (9), (10) uitwisselt om elk risico van brandwonden te voorkomen.
2. Maak de dekselsluiting (4) en klap het deksel omhoog totdat het open blijft staan.
3. Maak de schuifvergrendeling (11) los door het naar de warmte-isolerende handgreep (6) te schuiven. Zodra de vergrendeling de bakplaat (8), (9), (10) opent, zal het verder open springen.
4. Neem voorzichtig de bakplaat (8), (9), (10) uit de multigrill (1) door het zodanig op te lichten dat de plaatsingspennen uit de corresponderende uitsparingen vrijkomen.
5. Verwijder eventuele etensresten terwijl ze nog warm zijn met een vochtige doek of een papieren handdoek om het vastplakken aan de bakoppervlakken van de bakplaten (8), (9), (10) te voorkomen.
6. Was de bakoppervlakken van de bakplaten (8), (9), (10) af met een zachte spons en een sopje. Veeg vervolgens de bakplaat met een zachte spons en schoon water schoon, droog goed af met een zachte doek en berg het veilig op.
7. Plaats een andere bakplaat (8), (9), (10), door de plaatsingspennen (12) zorgvuldig in de corresponderende uitsparingen van de multigrill (1) te plaatsen.
8. Druk de bakplaten (8), (9), (10) zachtjes op hun plaats en schuif de schuifvergrendeling (11) open om ze op hun plaats te vergrendelen.
9. Herhaal dit proces totdat alle bakplaten (8), (9), (10) zijn uitgewisseld.



**OPMERKING:**

Gebruik geen combinatie van verschillende bakplaten (8), (9), (10) om de goede werking van het apparaat te garanderen. Gebruik alleen lager geplaatste sandwichbakplaten (8) bakken met boven geplaatste sandwichbakplaten (8) of lager geplaatste wafelbakplaten (9) met boven geplaatste wafelbakplaten (9) of lager geplaatste grillplaten (10) met boven geplaatste grillplaten (10).

# Reiniging



## WAARSCHUWING:

- Trek vóór het reinigen altijd eerst de stekker uit het stopcontact en wacht totdat het apparaat is afgekoeld.
- In geen geval mag u het apparaat in water onderdompelen voor het reinigen. Dit kan tot elektrische schokken leiden of brand veroorzaken.

## LET OP:

- Gebruik geen staalborstel of andere schurende voorwerpen om blijvende schade aan het apparaat te voorkomen.
- Gebruik geen bijtende of schurende schoonmaakmiddelen om blijvende schade aan het apparaat te voorkomen.

## Bakoppervlakken

- Verwijder eventuele etensresten terwijl ze nog warm zijn met een vochtige doek of een papieren handdoek om het vastplakken aan de bakoppervlakken van de bakplaten (8), (9), (10) te voorkomen.
- Was de bakoppervlakken van de bakplaten (8), (9), (10) af met een zachte spons en een sopje. Veeg vervolgens de bakplaat met een zachte spons en schoon water schoon en droog goed af met een zachte doek. Breng na het drogen een dunne laag spijsolie aan op het oppervlak.

## Behuizing

Reinig de behuizing na gebruik met een licht vochtige doek zodra het apparaat volledig is afgekoeld.

## Technische gegevens

Model:.....ST/WA 3670  
Voeding: .....220 - 240 V~, 50/60 Hz  
Energieverbruik: .....800 W  
Beschermingsklasse: ..... I  
Netto gewicht: ..... ca. 1,50 kg

Wij behouden ons het recht voor om in de loop van onze voortdurende productontwikkeling, technische en ontwerpwijzigingen aan te brengen.

Dit apparaat is gekeurd conform de op dit moment van toepassing zijnde CE-richtlijnen zoals bijvoorbeeld elektromagnetische compatibiliteit en laagspanningsvoorschriften en is geconstrueerd volgens de nieuwste veiligheidstechnische voorschriften.

## Verwijdering

### Betekenis van het symbool “Vuilnisbak”



Bescherm het milieu: gooi geen elektrische apparatuur weg in het huishoudelijke, papier, glas of biologische afval.

Maak voor het afvoeren van elektrische apparaten gebruik van de voorgeschreven verzamelpunten en geef daar de elektrische

apparaten af die u niet meer gebruikt.

Daardoor helpt u de potentiële effecten te voorkomen die een verkeerde afvoer op het milieu en de gezondheid van mensen en dieren kunnen hebben.

Op deze wijze levert u bijdrage aan het hergebruik, de recycling en andere verwerkingsvormen voor oude elektronische en elektrische apparaten.

Voor informatie over verzamelpunten voor uw apparaten kunt u contact opnemen met uw gemeente of gemeenteadministratie.



## Mode d'emploi

Merci d'avoir choisi notre produit. Nous espérons que vous apprécierez l'utilisation de cet appareil.

### Symboles de ce mode d'emploi

Les informations importantes pour votre sécurité sont spécialement marquées. Il est indispensable de respecter toutes les instructions suivantes afin d'éviter tout accident et d'éviter d'endommager l'appareil :



#### AVERTISSEMENT :

Ceci vous avertit des dangers pour votre santé et vous informe sur les risques possibles de blessure.



#### ATTENTION :

Ce symbole fait référence à des dangers potentiels de pour la machine ou d'autres objets.



#### NOTE :

Ceci attire votre attention sur des conseils et des informations.

## Remarques générales

Avant d'utiliser cet appareil, lisez attentivement ce manuel et conservez-le avec le Certificat de Garantie, la facture et, si possible, l'emballage d'origine, y compris l'emballage interne. Si vous donnez l'appareil à d'autres personnes, veuillez également leur communiquer le mode d'emploi.

- L'appareil est conçu exclusivement pour un usage privé et dans le but pour lequel il est prévu. Cet appareil ne convient pas à une utilisation commerciale.
- N'utilisez pas cet appareil en extérieur. Protégez-le de la chaleur, des rayons directs du soleil, de l'humidité (ne le plongez en aucun cas dans l'eau) et des objets tranchants. N'utilisez pas l'appareil avec les mains mouillées. S'il arrive que de l'humidité ou de l'eau atteignent l'appareil, débranchez aussitôt le câble d'alimentation.
- Arrêtez l'appareil et débranchez toujours le câble d'alimentation de la prise de courant (en tirant sur la fiche et non pas sur le câble) si vous n'utilisez pas l'appareil, si vous installez les accessoires, pour le nettoyage ou en cas de panne.
- Ne **pas** faire fonctionner la machine sans surveillance. Si vous quittez la pièce vous devez toujours éteindre l'appareil. Débranchez la fiche de la prise.
- L'appareil et le câble d'alimentation secteur doivent être vérifiés régulièrement afin de vérifier qu'ils ne sont pas endommagés. En cas de dommages, l'appareil ne doit pas être utilisé.
- N'utilisez que les accessoires d'origine.
- Afin de garantir la sécurité de vos enfants, veuillez conserver tous les emballages (sacs en plastique, boîtes, polystyrène, etc.) hors de leur porté.



#### AVERTISSEMENT :

Ne laissez pas les petits enfants jouer avec le papier utilisé pour l'emballage de l'appareil. Il y a un **risque d'étouffement** !

## Consignes de sécurité spéciales pour cet appareil



### Surface chaude ! Risque de brûlure !

La température des parties accessibles devient très chaude pendant utilisation.

- Ne pas toucher les parties chaudes de l'appareil. Si nécessaire, utilisez une manique et tenez l'appareil uniquement par la poignée.
- **Surfaces chaudes sur le côté arrière !** Évitez de toucher accidentellement des zones chaudes. Placez l'appareil avec l'arrière contre le mur.

**⚠ AVERTISSEMENT :**

- Ne faites pas fonctionner l'appareil sur une minuterie externe ou un système de télécommande séparé.
- Pendant la cuisson ou à l'ouverture des surfaces de cuisson, prenez garde à la vapeur qui s'échappe. Risque de brûlure !

**⚠ ATTENTION :**

- Placez l'appareil sur une surface plane et thermorésistante. Dans le cas des surfaces sensibles, veuillez placer une planche thermorésistante sous l'appareil.
  - Afin d'empêcher la chaleur de s'accumuler, ne mettez pas l'appareil directement sous une armoire. Prévoyez un espace libre suffisant autour !
  - Ne déplacez pas l'appareil lorsque vous l'utilisez.
  - Le pain et la pâte sont combustibles. L'appareil, par conséquent, ne doit jamais servir à côté de, ou en dessous de rideaux et d'autres matériaux combustibles !
  - Veuillez vous assurer que le cordon n'entre pas en contact avec les parties chaudes de l'appareil.
  - Laissez l'appareil refroidir complètement avant de le nettoyer et de le ranger.
- Cet appareil peut être utilisé par des **enfants** âgés de 8 ans et plus et des personnes ayant des capacités physiques, sensorielles ou mentales réduites ou un manque d'expérience et de savoir si elles ont été aidées ou instruites concernant l'utilisation de l'appareil en toute sécurité et comprennent parfaitement les risques impliqués lors de l'utilisation de l'appareil.
  - **Les enfants** ne doivent pas jouer avec l'appareil.

- Le nettoyage et l'**entretien par l'utilisateur** ne doivent pas être effectué par des **enfants**, sauf s'ils sont plus de 8 ans et supervisés.
- Gardez l'appareil et son cordon d'alimentation hors de portée des enfants âgés de moins de 8 ans.
- N'essayez pas de réparer l'appareil vous-même. Contactez toujours un technicien qualifié. Pour éviter toute mise en danger, ne faites remplacer le câble défectueux que par un câble équivalent et par le fabricant, notre service après-vente ou toute personne de qualification similaire.

### **ATTENTION :**

Cet appareil n'est pas conçu pour être immergé dans l'eau pendant le nettoyage. Respectez toutes les instructions données au chapitre « Nettoyage ».

#### Liste des différents éléments de commande / Éléments livrés

- 1 Multigrill
- 2 Voyant vert
- 3 Voyant rouge
- 4 Prise de couvercle verrouillable
- 5 Cordon d'alimentation.
- 6 Poignée isotherme
- 7 Pieds de stabilisation caoutchoutés
- 8 2x plaques de cuisson sandwich enduites d'antiadhésif
- 9 2x plaques de cuisson de gaufres enduites d'antiadhésif
- 10 2x plaques de cuisson grill enduites d'antiadhésif
- 11 Verrou coulissant de plaque de cuisson
- 12 Goupilles de positionnement

#### Déballage de l'appareil

- Retirez l'appareil principal et ses accessoires de l'emballage.
- Enlevez les matériaux d'emballage qui peuvent être présents à l'intérieur de l'emballage ou à l'intérieur de l'appareil.
- Vérifiez la présentation des composants / les éléments livrés.

#### Mise en route l'appareil

##### Consignes d'utilisation

Avant de faire des sandwiches, des gaufres ou d'utiliser le grill pour la première fois...

- Enlevez l'emballage qui reste. Dérouler entièrement le

câble d'alimentation. Assurez-vous qu'il n'y a aucuns nœuds dans le cordon qui pourrait endommager l'appareil ou entraîner un risque pour l'utilisateur.

- Nettoyer le boîtier et les surfaces de cuisson des plaques de cuisson (8), (9), (10) avec un chiffon humide.

#### Revêtement antiadhésif

1. Graisser légèrement les surfaces de cuisson des plaques de cuisson (8), (9), (10) avant d'utiliser l'appareil pour la première fois.
2. Utilisez l'appareil pendant environ 10 minutes avec les surfaces de cuisson fermées (voir « Utilisation de l'appareil »).
3. Retirez la fiche de la prise et laissez refroidir l'appareil.
4. Cuire 3 - 4 sandwiches, gaufres ou utiliser le grill pour faire un test.

#### **NOTE :**

- Si l'appareil produit de la fumée ou des odeurs pendant cette procédure c'est normal. Veuillez assurer une ventilation suffisante.
  - Ne mangez **pas** le premier sandwich, première gaufre ou aliment grillé.
5. Après que l'appareil a refroidi, essuyez les surfaces de cuisson des plaques de cuisson (8), (9), (10) avec une serviette en papier.

#### Branchement électrique

1. Vérifiez si la tension d'alimentation que vous souhaitez utiliser correspond à celle de l'appareil. Vous trouverez les informations à ce sujet sur la fiche d'alimentation.

2. Insérez la fiche dans une prise de contact protection dûment installée. Les voyant rouge (3) et vert (2) s'allumeront.

## Utilisation de l'appareil

### NOTE :

- Laissez les surfaces de cuisson des plaques de cuisson (8), (9), (10) fermées pendant que l'appareil chauffe.
- Quand la phase de chauffage est terminée, le voyant vert (2) s'éteint.
- Le voyant rouge (3) reste allumé pour indiquer que l'appareil est en marche et mettre en garde les personnes autour de l'appareil.

### Griller des sandwichs ou des paninis

1. Préparez les sandwichs avant d'allumer l'appareil.
2. Assurez-vous que les plaques de cuisson pour faire des sandwichs (8) sont correctement insérées dans le Multigrill et verrouillées en place avec les verrous coulissants (11).
3. Placez les deux sandwichs en même temps, chacun des deux sur la plaque de cuisson de sandwich (8), et veillez à ce que rien ne sorte des tranches de pain pour éviter des gouttes ou des déversement sur l'appareil ou la surface de support sur laquelle l'appareil est placé.
4. Appuyez délicatement sur les sandwichs en fermement lentement le couvercle et en verrouillant la prise du couvercle (4).
5. Assurez-vous que le couvercle est fermé et qu'il est verrouillé en place par la prise du couvercle (4) avant d'allumer l'appareil.
6. Insérez la fiche dans une prise de contact protection dûment installée. Les voyant rouge (3) et vert (2) s'allumeront.
7. Une fois la phase de chauffage terminée et le voyant vert (2) s'éteint, déverrouillez la prise du couvercle (4) et dépliez le couvercle jusqu'à ce qu'il reste ouvert sans le tenir.
8. Lorsque les sandwichs sont grillés déverrouillez la prise du couvercle avec précaution (4) et dépliez le couvercle jusqu'à ce qu'il reste ouvert sans le tenir.
9. Retirez les sandwichs grillés à l'aide d'une fourchette en bois ou un objet similaire.

### Faire des gaufres belges

1. Préparez la pâte à gaufre avant d'allumer l'appareil.
2. Assurez-vous que les plaques de cuisson pour faire des gaufres belges (9) sont correctement insérées dans le Multigrill et verrouillées en place avec les verrous coulissants (11).
3. Versez la pâte à gaufre sur les plaques de cuisson à gaufre placées plus bas (9) de chaque côté de l'appareil et veillez à ne pas les remplir au-delà des limites des plaques de cuisson à gaufre (9) pour éviter les éclaboussures ou déversements sur l'appareil ou sur la surface de

support sur laquelle l'appareil est placé.

### NOTE :

Pâte à gaufre gonflera pendant la cuisson. Vérifiez que les plaques de cuisson à gaufres (9) ne sont pas trop remplies afin que les gaufres puissent gonfler suffisamment.

4. Fermez doucement le couvercle et verrouillez la prise du couvercle (4).
5. Assurez-vous que le couvercle est fermé et qu'il est verrouillé en place par la prise du couvercle (4) avant d'allumer l'appareil.
6. Insérez la fiche dans une prise de contact protection dûment installée. Les voyant rouge (3) et vert (2) s'allumeront.
7. Une fois la phase de chauffage terminée et le voyant vert (2) s'éteint, déverrouillez la prise du couvercle (4) et dépliez le couvercle jusqu'à ce qu'il reste ouvert sans le tenir.
8. Lorsque les gaufres sont prêtes déverrouillez la prise du couvercle avec précaution (4) et dépliez le couvercle jusqu'à ce qu'il reste ouvert sans le tenir.
9. Retirer les gaufres belges avec une fourchette en bois ou un objet similaire.

### Recette de gaufres

- 5 jaunes d'œufs ;
- 5 cuillères à soupe d'eau chaude ;
- 100 g. Sucre ;
- Zeste de 1 citron râpé ;
- Mélanger les ingrédients ci-dessus jusqu'à obtenir une consistance mousseuse.
- Ajouter un mélange de 1/2 c. à thé de levure chimique et 150 g. de farine et remuer jusqu'à ce que le mélange soit onctueux.
- Montez les 5 blancs d'œuf en neige et mélangez à la préparation.

Pour d'autres idées, référez-vous à un livre de recettes ou utilisez des sachets de préparation.

### Grillade de viande

1. Assurez-vous de rincer la viande correctement avec l'eau courante avant de la griller.
2. Sécher la viande avec une serviette en papier en tamponnant dessus doucement.
3. Assurez-vous que les plaques de cuisson pour griller (10) sont correctement insérées dans le Multigrill et verrouillées en place avec les verrous coulissants (11).
4. Placez la viande préparée sur les plaques de cuisson à griller placées plus bas (10) en l'étalant également de chaque côté de l'appareil et veillez que la viande ne dépasse pas des plaques de cuisson à grill (10) pour éviter les éclaboussures ou déversements sur l'appareil ou sur la surface de support sur laquelle l'appareil est placé.

5. Fermez doucement le couvercle et verrouillez la prise du couvercle (4).
6. Assurez-vous que le couvercle est fermé et qu'il est verrouillé en place par la prise du couvercle (4) avant d'allumer l'appareil.
7. Insérez la fiche dans une prise de contact protection dûment installée. Les voyant rouge (3) et vert (2) s'allumeront.
8. Après environ 2 - 3 minutes, vérifiez s'il y a du jus sur la plaque inférieure du grill (10), surtout après avoir mariné la viande. Le cas échéant, retirez le jus avec une serviette en papier tout en évitant tout contact avec l'appareil à cause du risque de brûlure.

**⚠ AVERTISSEMENT :**

Risque de brûlure ! Les plaques de grill (10) sont très chaudes !

9. Une fois la phase de chauffage terminée et le voyant vert (2) s'éteint, déverrouillez la prise du couvercle (4) et dépliez le couvercle jusqu'à ce qu'il reste ouvert sans le tenir.
10. Lorsque la viande est bien grillée déverrouillez la prise du couvercle avec précaution (4) et dépliez le couvercle jusqu'à ce qu'il reste ouvert sans le tenir.

**⚠ AVERTISSEMENT :**

Une viande qui n'est pas grillée de façon appropriée peut être dangereuse pour la santé et peut entraîner des risques graves pour la santé. Veillez à ce que la viande soit grillée de façon appropriée avant de la consommer.

11. Retirez la viande grillée avec une fourchette en bois ou un objet similaire.

**i NOTE :**

- Le voyant vert (2) s'allume et s'éteint pendant la cuisson afin de maintenir la température de cuisson.
- Le temps de cuisson dépend du goût de chacun. Plus les sandwiches, les gaufres ou les viandes grillées restent dans l'appareil, plus ils seront grillés. Vous risquez de brûler les aliments si vous les laissez trop longtemps l'intérieur de l'appareil.
- La section de cuisson doit toujours être fermée pendant les intervalles entre la cuisson.

**⚠ AVERTISSEMENT :**

Attention à la vapeur qui s'échappe. Risque de brûlures.

**⚠ ATTENTION :**

Ne pas utiliser d'objets pointus ou tranchants pour éviter d'endommager le revêtement des surfaces de cuisson des plaques de cuisson (8), (9), (10).

### Mise hors tension

Si vous souhaitez interrompre le fonctionnement ou mettre l'appareil hors tension, retirez la fiche de la prise de courant. Les voyant rouge (3) et vert (2) s'éteindront.

### Échanger les plaques de cuisson

1. S'assurer que l'appareil a complètement refroidi avant d'échanger les plaques de cuisson (8), (9), (10) pour éviter tout risque de brûlure.
2. Déverrouillez la prise du couvercle (4) et dépliez le couvercle jusqu'à ce qu'il reste ouvert sans le tenir.
3. Déverrouillez le verrou coulissant (11) en le faisant glisser dans le sens de la poignée isotherme (6). Une fois que le verrou s'ouvre la plaque de cuisson (8), (9), (10), sortira.
4. Doucement, retirez la plaque de cuisson (8), (9), (10) de Multigrill (1) en la soulevant de telle manière que les goupilles de positionnement soient libérées par les trous correspondants.
5. Retirez tous les résidus alimentaires pendant qu'ils sont encore chauds avec un chiffon ou une serviette en papier pour éviter qu'ils n'accrochent aux surfaces de cuisson des plaques de cuisson (8), (9), (10).
6. Lavez les surfaces de cuisson des plaques de cuisson (8), (9), (10) avec une éponge douce et de l'eau savonneuse ; puis essuyez avec une éponge douce et de l'eau claire et séchez avec un chiffon doux et rangez en toute sécurité.
7. Insérez une autre plaque de cuisson (8), (9), (10), en plaçant les goupilles de positionnement (12) soigneusement dans les trous correspondants du Multigrill (1).
8. Appuyez doucement sur les plaques de cuisson (8), (9), (10) en position et déverrouillez le verrou coulissant (11) pour les verrouiller en place.
9. Répétez ce processus jusqu'à ce que toutes les plaques de cuisson (8), (9), (10) soient échangées.

**i NOTE :**

Ne pas utiliser différentes plaques de cuisson (8), (9), (10) ensemble afin d'assurer le bon fonctionnement de l'appareil. Utiliser uniquement les plaques de cuisson de sandwich du bas (8) avec plaques de cuisson de sandwich du haut (8), ou les plaques de cuisson à gaufre du bas (9) avec les plaques de cuisson à gaufre du haut (9), ou les plaques de grill du bas (10) avec les plaques de grill du haut (10).

# Nettoyage

## AVERTISSEMENT :

- Toujours débrancher la fiche de la prise de courant avant de nettoyer l'appareil et attendre que l'appareil ait refroidi.
- En aucun cas vous ne devez immerger l'appareil dans l'eau pour le nettoyage. Cela pourrait provoquer un choc électrique ou provoquer un début d'incendie.

## ATTENTION :

- Ne pas utiliser une brosse métallique ou autres objets abrasifs afin d'éviter des dommages permanents à l'appareil.
- Ne pas utiliser de détergents abrasifs ou d'acides afin d'éviter des dommages permanents à l'appareil.

### Surfaces de cuisson

- Retirez tous les résidus alimentaires pendant qu'ils sont encore chauds avec un chiffon ou une serviette en papier pour éviter qu'ils n'accrochent aux surfaces de cuisson des plaques de cuisson (8), (9), (10).
- Lavez les surfaces de cuisson des plaques de cuisson (8), (9), (10) avec une éponge douce et de l'eau savonneuse ; puis essuyez avec une éponge douce et de l'eau claire et séchez avec un chiffon doux et rangez en toute sécurité. Lorsque l'appareil est sec, imprégnez-le de quelques gouttes d'huile alimentaire.

### Boîtier

Nettoyez le boîtier après usage avec un chiffon légèrement humide une fois que l'appareil a complètement refroidi.

### Données techniques

Modèle : ..... ST/WA 3670  
Alimentation : ..... 220 - 240 V~, 50/60 Hz  
Consommation d'énergie : ..... 800 W  
Classe de protection : ..... I  
Poids net : ..... environ 1,50 kg

Nous nous réservons le droit d'apporter des modifications techniques ainsi que des modifications de conception dans le cadre du développement continu de nos produits.

Cet appareil a été contrôlé d'après toutes les directives européennes actuelles applicables, comme par exemple concernant la compatibilité électromagnétique et la basse tension. Cet appareil a été fabriqué en respect des réglementations techniques de sécurité les plus récentes.

## Élimination

### Signification du symbole « Élimination »



Protégez votre environnement, ne jetez pas vos appareils électriques avec les ordures ménagères, papiers, verre et déchets organiques.



Pour la mise au rebut de vos appareils électriques, ramenez-les aux points de collecte à votre disposition.

Cela permet d'éviter les effets potentiels d'une mise au rebut incorrecte sur l'environnement et la santé des hommes et des animaux.

Cela contribuera au recyclage et autres formes de réutilisation des équipements électriques et électroniques.

Les informations concernant le lieu l'équipement peut être déposé peuvent être obtenues auprès de vos autorités locales.

## Instrucciones de servicio

Gracias por elegir nuestro producto. Esperemos que disfrute usando el aparato.

### Símbolos en este manual de instrucciones

La información importante para su seguridad está indicada de forma especial. Es imprescindible cumplir con todas las instrucciones siguientes con el fin de evitar accidentes y evitar dañar el aparato:



#### AVISO:

Advierte ante los peligros para su salud e indica posibles riesgos de lesiones.



#### ATENCIÓN:

Indica los posibles riesgos para el aparato u otros objetos.



NOTA: Destaca consejos e información.

### Notas Generales

Lea cuidadosamente las instrucciones de uso antes de poner en marcha el aparato y consérvelas, junto con la garantía, el recibo y, si es posible, la caja con el embalaje interno. Si entrega este aparato a terceros, entregue también las instrucciones de uso.

- El aparato ha sido diseñado exclusivamente para uso particular y para la finalidad pretendida. Este aparato no está diseñado para uso comercial.
- No lo use en exteriores. Manténgalo alejado de fuentes de calor, luz solar directa, humedad (no lo sumerja nunca en ningún líquido) y objetos afilados. No use el aparato con las manos mojadas. Si el aparato está húmedo o mojado, desenchúfelo de inmediato.
- Cuando lo limpie o guarde, apague el aparato y desconecte siempre el enchufe de la toma de corriente (tire del enchufe, no del cable) si no va a usar el aparato, y retire los accesorios instalados.
- **No** use el dispositivo sin supervisión. Si sale de la habitación apague siempre el aparato. Desconecte el enchufe de la toma.
- El aparato y el cable de alimentación deben comprobarse con regularidad en busca de indicios de daños. Si se encuentran daños no debe usar el aparato.
- Use exclusivamente recambios originales.
- Para garantizar la seguridad de los niños, conserve todo el embalaje (bolsas de plástico, cajas, poliestireno, etc.) fuera de su alcance.



#### AVISO:

No deje que los niños pequeños jueguen con el plástico del embalaje del aparato. ¡Riesgo de asfixia!

## Información especial de seguridad de este aparato



### ¡Superficie caliente! ¡Riesgo de quemaduras!

La temperatura de las superficies accesibles puede ser muy elevada durante el uso.

- No toque las piezas calientes del aparato. En caso necesario, use una protección para horno y aguante el aparato exclusivamente por el asa.
- **¡Superficies calientes en la parte posterior!** Evite tocar accidentalmente las partes calientes. Ponga el aparato con la parte posterior orientada a una pared.

 **AVISO:**

- No use el producto mediante un temporizador externo o sistema de control remoto independiente.
- Cuando cocine o abra las zonas de cocción, preste atención a la salida de vapor. ¡Peligro de quemaduras!

 **ATENCIÓN:**

- Ponga el aparato sobre una superficie plana y resistente al calor. En caso de superficies delicadas, ponga una plancha resistente al calor bajo el aparato.
  - Para evitar que se acumule el calor, no ponga el aparato directamente bajo un armario. Asegúrese de que exista un espacio suficiente alrededor del aparato!
  - No mueva el aparato cuando esté funcionando.
  - El pan y la masa son combustibles. El aparato, por lo tanto, nunca debe usarse cerca ni debajo de cortinas ni otros materiales combustibles!
  - Asegúrese de que el cable de alimentación no entre en contacto con las partes calientes del aparato.
  - Deje que el aparato se enfríe por completo antes de limpiarlo y guardarlo.
- 
- Este aparato puede ser usado por **niños** de más de 8 años de edad y personas con capacidades físicas, sensoriales o mentales reducidas, o falta de experiencia y conocimientos, si reciben supervisión o instrucciones sobre el uso del aparato de forma segura y comprenden los riesgos que implica.
  - Los **niños** no deben jugar con el aparato.
  - La limpieza y el **mantenimiento** no deben ser realizados por **niños** a menos que tengan más de 8 años y reciban supervisión.



- Mantenga el aparato y su cable fuera del alcance de **niños** menores de 8 años de edad.
- No intente reparar el aparato usted mismo. Póngase siempre en contacto con un técnico autorizado. Para evitar exponerse a riesgos, haga reemplazar siempre un cable defectuoso por el fabricante, nuestro servicio al cliente o una persona cualificada por un cable del mismo tipo.

### **ATENCIÓN:**

Este aparato no ha sido diseñado para sumergirse en agua durante la limpieza. Obedezca todas las instrucciones incluidas en el capítulo “Limpieza”.

#### Indicación de los elementos de manejo / Contenido de entrega

- 1 Multigrill
- 2 Indicador LED verde
- 3 Indicador LED rojo
- 4 Cierre de tapa
- 5 Cable de alimentación
- 6 Asa aislada del calor
- 7 Patas estabilizadoras de goma
- 8 2x planchas de cocción de sándwich con recubrimiento antiadherente
- 9 2x planchas de cocción de gofres con recubrimiento antiadherente
- 10 2x planchas de cocción de parrilla con recubrimiento antiadherente
- 11 Cierre deslizante de la plancha de cocción
- 12 Puntas de colocación

#### Desembalado del aparato

- Retire el aparato y los accesorios del embalaje.
- Retire los materiales de embalaje que puedan encontrarse dentro del embalaje o el aparato.
- Compruebe el contenido de entrega / resumen general de componentes.

#### Encender el aparato

##### Instrucciones de uso

Antes de preparar los bocadillos, gofres o parrilla...

- Retire cualquier material de embalaje presente. Desenrolle por completo el cable. Asegúrese de que el cable de alimentación no tenga nudos que puedan dañar el aparato o causar peligro para el usuario.

- Limpie el chasis y las superficies de cocción de las planchas (8), (9), (10) con una gamuza humedecida.

#### Recubrimiento antiadherente

1. Engrase ligeramente las superficies de cocción de las planchas (8), (9), (10) antes de usar el aparato por primera vez.
2. Use el aparato durante aproximadamente 10 minutos con las superficies de cocción cerradas (consulte “Uso del aparato”).
3. Desconecte el enchufe de la toma y deje enfriar el aparato.
4. Cocine 3 - 4 sándwich, gofres o parrilla como prueba.

#### **NOTA:**

- Los humos u olores producidos por el aparato durante este procedimiento son normales. Asegúrese de tener una ventilación suficiente.
  - **No** consuma los primeros sándwich, gofres o alimentos preparados a la parrilla.
5. Cuando se haya enfriado el aparato, limpie las superficies de cocción de las planchas (8), (9), (10) con un papel de cocina.

#### Conexión Eléctrica

1. Compruebe que la tensión de corriente que vaya a usar coincida con la del aparato. Encontrará información al respecto en el enchufe.
2. Conecte el enchufe a una toma de corriente con protección correctamente instalada. Los testigos de control LED rojo (3) y verde (2) se encenderán.

## Uso del aparato

### **i** NOTA:

- Mantenga cerradas las superficies de cocción de las planchas (8), (9), (10) durante el calentamiento.
- Cuando termine la fase de calentamiento el testigo de control LED verde (2) se apagará.
- El testigo de control LED rojo (3) quedará encendido para indicar que el aparato está funcionando y debe tenerse cuidado cerca de éste.

### Tostado de sándwich o panini

1. Prepare los sándwich antes de encender el aparato.
2. Asegúrese de que las planchas para sándwich (8) estén correctamente introducidas en el multigrill y bloqueadas en posición con los cierres deslizantes (11).
3. Ponga los sándwich de dos en dos, cada par en cada plancha de cocción (8), y asegúrese de que no sobresalga el contenido de las rebanadas de pan, para evitar goteo o derrames en el aparato o la superficie sobre la que se coloque el aparato.
4. Presione con suavidad los sándwich cerrando lentamente la tapa y aplicando el cierre (4).
5. Asegúrese de que la tapa esté cerrada y bloqueada con seguridad con el cierre (4) antes de encender el aparato.
6. Conecte el enchufe a una toma de corriente con protección correctamente instalada. Los testigos de control LED rojo (3) y verde (2) se encenderán.
7. Cuando termine la fase de calentamiento y se apague el testigo de control LED verde (2) suelte el cierre de la tapa (4) y levante la tapa hasta que quede abierta sin aguantarla.
8. Cuando los sándwich estén preparados suelte cuidadosamente el cierre (4) y levante la tapa hasta que quede abierta sin aguantarla.
9. Saque los sándwich tostados con un tenedor de madera u objeto similar.

### Preparación de gofres belgas

1. Prepare la masa de gofres antes de encender el aparato.
2. Asegúrese de que las planchas para gofres (9) estén correctamente introducidas en el multigrill y bloqueadas en posición con los cierres deslizantes (11).
3. Ponga la masa de gofres sobre las planchas para gofres inferiores (9) en cada lado del aparato y asegúrese de no superar los límites de las planchas (9) para evitar goteo o derrames en el aparato o la superficie sobre la que se encuentre el aparato.

### **i** NOTA:

La masa de gofre se expande al cocerse. Asegúrese de que las planchas de gofres (9) no se llenen más allá de sus límites para garantizar un espacio adecuado para que se expandan.

4. Cierre lentamente la tapa y bloquéela con el cierre (4).

5. Asegúrese de que la tapa esté cerrada y bloqueada con seguridad con el cierre (4) antes de encender el aparato.
6. Conecte el enchufe a una toma de corriente con protección correctamente instalada. Los testigos de control LED rojo (3) y verde (2) se encenderán.
7. Cuando termine la fase de calentamiento y se apague el testigo de control LED verde (2) suelte el cierre de la tapa (4) y levante la tapa hasta que quede abierta sin aguantarla.
8. Cuando los gofres estén preparados suelte cuidadosamente el cierre (4) y levante la tapa hasta que quede abierta sin aguantarla.
9. Saque los gofres con un tenedor de madera u objeto similar.

### Receta para gofres

- 5 yemas de huevo;
- 5 cucharaditas de postre de agua caliente;
- 100 g. de azúcar;
- 1 piel de limón rallada;
- Mezcle los ingredientes hasta que queden espumosos.
- Añada una mezcla de 1/2 cucharadita de té de levadura y 150 g. de harina y remueva hasta que la mezcla quede homogénea.
- Bata las 5 claras de huevo hasta montarlas y añádalas a la masa.

Puede encontrar más recetas en libros de recetas o usar una mezcla ya preparada.

### Parrilla de carne

1. Asegúrese de enjuagar la carne correctamente con agua corriente antes de asarla.
2. Seque la carne con un papel de cocina con suavidad.
3. Asegúrese de que las planchas para parrilla (10) estén correctamente introducidas en el multigrill y bloqueadas en posición con los cierres deslizantes (11).
4. Ponga la carne preparada sobre las planchas para parrilla inferiores (10) extendiéndola de forma homogénea por cada lado del aparato y asegúrese de la carne no sobresalga de las planchas (10) para evitar goteo o derrames en el aparato o la superficie sobre la que se encuentre el aparato.
5. Cierre lentamente la tapa y bloquéela con el cierre (4).
6. Asegúrese de que la tapa esté cerrada y bloqueada con seguridad con el cierre (4) antes de encender el aparato.
7. Conecte el enchufe a una toma de corriente con protección correctamente instalada. Los testigos de control LED rojo (3) y verde (2) se encenderán.
8. Pasados aproximadamente 2 - 3 minutos, compruebe si quedan líquidos en la plancha inferior (10), especialmente si ha marinado la carne. En caso necesario, retire los jugos con un papel de cocina evitando el contacto con el aparato para evitar quemarse.

**⚠ AVISO:**

Riesgo de quemaduras. Las planchas (10) están muy calientes!

9. Cuando termine la fase de calentamiento y se apague el testigo de control LED verde (2) suelte el cierre de la tapa (4) y levante la tapa hasta que quede abierta sin aguantarla.
10. Cuando la carne esté asada suelte cuidadosamente el cierre (4) y levante la tapa hasta que quede abierta sin aguantarla.

**⚠ AVISO:**

La carne incorrectamente cocida puede ser peligrosa para la salud y provocar riesgos importantes para su salud. Asegúrese de que esté bien cocida antes de consumirla.

11. Saque la carne asada con un tenedor de madera u objeto similar.

**i NOTA:**

- El testigo de control LED verde (2) se encenderá y apagará durante la cocción para mantener la temperatura.
- El tiempo de cocción depende de sus preferencias. Cuanto más tiempo estén en el aparato los sándwich, gófres o carne, mayor será el nivel de tostado. Tenga en cuenta que los alimentos pueden quemarse si se mantienen demasiado tiempo en el aparato.
- La sección de cocción debe estar cerrada entre cocciones.

**⚠ AVISO:**

Tenga cuidado con el vapor saliente. Peligro de quemaduras.

**⚠ ATENCIÓN:**

No use objetos puntiagudos ni afilados para evitar dañar el recubrimiento de las superficies de cocción de las planchas (8), (9), (10).

**Apagado**

Si desea interrumpir el funcionamiento o apagar el aparato,

desconecte el enchufe de la toma de corriente. Los testigos de control LED rojo (3) y verde (2) se apagarán.

**Cambiar las planchas**

1. Asegúrese de que el aparato se haya enfriado por completo antes de cambiar las planchas (8), (9), (10) para evitar riesgos de quemaduras.
2. Suelte el cierre (4) y levante la tapa hasta que quede abierta sin aguantarla.
3. Suelte el cierre (11) deslizándolo en dirección al asa aislada del calor (6). Cuando se abra el cierre la plancha (8), (9), (10) se levantará.
4. Saque con cuidado la plancha (8), (9), (10) del multigrill (1) levantándola de forma que las puntas de colocación se suelten de los agujeros correspondientes.
5. Saque los restos de alimentos cuando aún estén calientes con una gamuza humedecida o papel de cocina para evitar que se peguen a las superficies de cocción de las planchas (8), (9), (10).
6. Lave las superficies de cocción de las planchas (8), (9), (10) con una esponja suave y agua con jabón, pase una esponja suave con agua limpia, séquelas por completo con una gamuza suave y guárdelas con seguridad.
7. Introduzca otra plancha (8), (9), (10) colocando las puntas de colocación (12) cuidadosamente en los agujeros correspondientes del multigrill (1).
8. Presione suavemente las planchas (8), (9), (10) en posición y suelte el cierre deslizante (11) para bloquearlas en posición.
9. Repita el proceso hasta que todas las planchas (8), (9), (10) se hayan cambiado.

**i NOTA:**

No use planchas (8), (9), (10) distintas combinadas para asegurarse de que el aparato funcione correctamente. Use las planchas inferiores de sándwich (8) con las superiores de sándwich (8), las planchas de gofre (9) inferiores con las planchas de gofre (9) superiores, o las planchas de parrilla (10) inferiores con las planchas de parrilla (10) superiores.

## Limpieza

**⚠ AVISO:**

- Desconecte el enchufe de la toma de corriente antes de limpiar el aparato y espere a que se enfríe.
- Bajo ningún concepto sumerja el aparato en agua para limpiarlo. Hacerlo podría provocar electrocución o incendio.

**⚠ ATENCIÓN:**

- No use cepillos de alambre ni otros objetos abrasivos para evitar dañar de forma permanente el aparato.
- No use limpiadores ácidos o abrasivos para evitar dañar de forma permanente el aparato.

**Superficies de cocción**

- Saque los restos de alimentos cuando aún estén calientes con una gamuza humedecida o papel de cocina para evitar que se peguen a las superficies de cocción de las planchas (8), (9), (10).
- Lave las superficies de cocción de las planchas (8), (9), (10) con una esponja suave y agua con jabón, pase una esponja suave con agua limpia y séquelas por completo con una gamuza suave. Después de secarlas aplique una ligera capa de aceite culinario a la superficie.

**Chasis**

Limpie el chasis después del uso con una gamuza ligeramente humedecida cuando se haya enfriado por completo el aparato.

**Datos técnicos**

Modelo: .....ST/WA 3670  
 Alimentación:.....220 - 240 V~, 50/60 Hz  
 Consumo: .....800 W  
 Clase de protección: ..... I  
 Peso neto:.....aprox. 1,50 kg

El derecho de realizar modificaciones técnicas y de diseño en el curso del desarrollo continuo del producto está reservado.

Este aparato se ha examinado según las normativas actuales y vigentes de la Comunidad Europea, como p.ej. compatibilidad electromagnética y directiva de baja tensión y se ha construido según las más nuevas especificaciones en razón de la seguridad.

**Eliminación**

**Significado del símbolo del “cubo de basura”**



Proteja el medioambiente: no deseche equipos eléctricos con los residuos domésticos, papel, cristales ni orgánico.

Devuelva cualquier equipo eléctrico que no vaya a usar más a los puntos de recogida disponibles para su eliminación.

Ayudará a evitar los efectos potenciales de una eliminación incorrecta en el medioambiente y la salud humana y animal.

De este modo contribuye al reciclaje y otras formas de reutilización de los equipos eléctricos y electrónicos.

Puede obtener información sobre los lugares de eliminación del equipo de su ayuntamiento.

## Istruzioni per l'uso

Vi ringraziamo per aver acquistato uno dei nostri articoli. Speriamo sarà di vostro gradimento.

### Simboli in queste istruzioni d'uso

Importanti informazioni per la sicurezza sono segnate in modo specifico. È importante osservare queste istruzioni per evitare incidenti e prevenire guasti al dispositivo:



#### AVVISO:

Avverte sui pericoli della propria salute e indica possibili rischi di infortunio.



#### ATTENZIONE:

Si riferisce a possibili pericoli alla macchina e altri oggetti.



**NOTA:** Mette in risalto consigli ed informazioni.

## Note generali

Prima di mettere in funzione questo apparecchio, leggere molto attentamente le istruzioni per l'uso e conservarle con cura unitamente al certificato di garanzia, allo scontrino e, se possibile, alla scatola di cartone con la confezione interna. Se si consegna il dispositivo a terzi, consegnare anche le istruzioni operative.

- L'apparecchio è destinato esclusivamente ad uso private e allo scopo previsto. Questo apparecchio non è adatto ad

uso commerciale.

- Non usare il dispositivo all'aperto. Proteggerlo dal calore, nonché dall'esposizione diretta ai raggi solari e dall'umidità (non immergerlo mai in sostanze liquide) e tenerlo a distanza da oggetti con spigoli affilati. Non utilizzare l'apparecchio con le mani umide. Nel caso in cui si bagni o si inumidisca l'apparecchio, staccare immediatamente la spina.
- Disattivare l'apparecchio e staccare sempre la spina dalla relativa presa (prendendo in mano la spina, non tirando il cavo) allorché non si utilizza l'apparecchio, quando si applicano degli accessori oppure nel caso in cui lo si debba pulire o si siano manifestate anomalie.
- **Non** mettere in funzione l'apparecchio senza sorveglianza. Spegnerlo sempre l'apparecchio, se si desidera uscire dalla stanza. Estrarre la spina dalla presa.
- Il dispositivo e il cavo di corrente devono essere controllati regolarmente in caso di guasti. Se si rilevano guasti, non usare più il dispositivo.
- Utilizzare esclusivamente accessori originali.
- Per garantire la sicurezza dei bambini, conservare tutto il materiale di imballaggio (buste di plastica, scatole, polistirene, ecc.) fuori dalla loro portata.



#### AVVISO:

Non lasciar giocare i bambini piccoli con la pellicola usata per l'imballaggio del dispositivo. C'è **pericolo di soffocamento!**

## Avvertenze speciali di sicurezza per questo apparecchio



### Superficie bollente! Pericolo di ustioni!

La temperature delle superfici accessibili può diventare molto calda durante l'uso.

- Non toccare le parti calde dell'apparecchio. Eventualmente utilizzare una presina ed afferrare l'apparecchio solo per l'impugnatura.
- **Superfici bollenti nella parte posteriore!** Evitare contatti involontari con le aree bollenti. Mettere il dispositivo con il retro rivolto verso il muro.

**⚠ AVVISO:**

- Non mettere in funzione l'apparecchio con un timer esterno oppure con un sistema di controllo remoto separato.
- Durante la cottura o aprendo le aree di cottura, prestare attenzione alla fuoriuscita di vapore. Rischio di ustioni!

**⚠ ATTENZIONE:**

- Posizionare l'apparecchio su una superficie piana e resistente al calore. Nel caso di superfici delicate mettere sotto il dispositivo una piastra resistente al calore.
- Per evitare un surriscaldamento, non mettere l'apparecchio direttamente sotto un mobile. Assicurarsi che ci sia spazio libero sufficiente!
- Non spostare l'apparecchio quando è in funzione.
- Pane e pasta sono combustibili. Perciò non impiegare mai l'apparecchio in prossimità o sotto tende e altri materiali combustibili!
- Assicurarsi che il cavo di allacciamento alla rete elettrica non entri in contatto con parti calde dell'apparecchio.
- Lasciar raffreddare l'apparecchio prima di pulirlo o metterlo via.
- Questo apparecchio può essere usato da **bambini** dagli 8 anni in su e da persone con ridotte capacità fisiche, sensoriali o mentali o con mancanza di esperienza o conoscenza, se sono controllate o istruite all'uso dell'apparecchio in modo sicuro e rese consapevoli dei pericoli durante l'uso del dispositivo.
- I **bambini** non devono giocare con il dispositivo.
- La pulizia e la **manutenzione dell'utente** non devono essere eseguite da **bambini**, a meno che non siano maggiori di 8 anni e supervisionati.

- Tenere apparecchio e cavo di alimentazione lontano dalla portata dei bambini di età inferiore a 8 anni.
- Non tentare di riparare l'apparecchio da solo. Contattare sempre un tecnico autorizzato. Al fine di evitare l'insorgere di situazioni di pericolo, si raccomanda di contattare il costruttore, il nostro servizio di assistenza tecnica o un tecnico ugualmente qualificato per la sostituzione del cavo di alimentazione difettoso con un cavo equivalente.

### **ATTENZIONE:**

Questo dispositivo non deve essere immerso in acqua durante la pulizia. Osservare tutte le istruzioni fornite nel capitolo "Pulizia".

#### **Elementi di comando / Fornitura**

- 1 Multigrill
- 2 Indicatore LED verde
- 3 Indicazione LED rosso
- 4 Sigillo coperchio serrabile
- 5 Cavo di alimentazione
- 6 Impugnature resistenti al calore
- 7 Stabilizzatori gommati
- 8 2x Piastre di cottura sandwich con rivestimento antiaderente
- 9 2x Piastre di cottura waffle con rivestimento antiaderente
- 10 2x Piastre di cottura alla griglia con rivestimento antiaderente
- 11 Piastra di cottura con blocco scorrevole
- 12 Pemi di posizionamento

#### **Disimballaggio del dispositivo**

- Rimuovere l'apparecchio e gli accessori dalla scatola.
- Rimuovere qualsiasi materiale per l'imballaggio che possa trovarsi all'interno della scatola o del dispositivo.
- Controllare panoramica dei componenti / fornitura.

#### **Avviamento del dispositivo**

##### **Istruzioni per l'uso**

Prima di preparare i primi panini, waffle, o si inizia a cuocere alla griglia per il consumo...

- Eliminare qualsiasi materiale di imballaggio, se presente. Svolgere completamente il cavo di alimentazione. Assicurarsi che non ci sono nodi nel cavo di alimentazione che potrebbero danneggiare l'apparecchio o causare alcun rischio all'utente.
- Pulire l'alloggiamento e le superfici delle piastre di cottura (8), (9), (10) con un panno inumidito.

#### **Rivestimento antiaderente**

1. Ungere leggermente le superfici di cottura delle piastre (8), (9), (10) prima di usare l'apparecchio per la prima volta.
2. Mettere in funzione l'apparecchio per ca. 10 minuti con le piastre di cottura chiuse (vedere "Utilizzo dell'apparecchio").
3. Staccare la spina dalla presa e lasciare che l'apparecchio si raffreddi.
4. Cuocere 3 - 4 panini, waffle, o grigliare per fare una prova.

##### **NOTA:**

- Qualsiasi fumo oppure odore prodotto dal macchinario durante il suo uso è del tutto normale. Garantire una ventilazione adeguata.
- **Non** mangiare i primi panini, waffle, o cibo grigliato.

5. Dopo che il macchinario si è raffreddato, pulire le superfici di cottura delle piastre (8), (9), (10) con un tovagliolo di carta.

#### **Connessione elettrica**

1. Controllare se il voltaggio della corrente che volete usare corrisponde a quello del dispositivo. Troverete le relative informazioni sulla spina di alimentazione.
2. Inserire la spina in una presa con contatto di terra regolarmente installata. Gli indicatori di controllo LED rosso (3) e verde (2) si accenderanno.

## Utilizzo dell'apparecchio

### **i** NOTA:

- Tenere chiuse le superfici di cottura delle piastre (8), (9), (10) durante la cottura.
- Al termine della fase di riscaldamento, l'indicatore di controllo LED verde (2) si spegnerà.
- Indicatore di controllo LED rosso (3) rimane attivo per indicare cautela nell'utilizzo del dispositivo in funzione.

### Tostare panini o sandwich

1. Preparare i sandwich prima di accendere il dispositivo.
2. Assicurarsi che le piastre di cottura per realizzare i sandwich (8) siano adeguatamente inserite nel multigrill e che siano bloccate in posizione dai blocchi scorrevoli (11).
3. Posizionare i sandwich due per volta allo stesso tempo, due su ogni piastra di cottura (8), e assicurarsi che non sporga nulla dalle fette di pane per evitare gocciolamenti o fuoriuscite sull'apparecchio o sulla superficie sulla quale viene posto.
4. Premere delicatamente i panini chiudendo lentamente il coperchio e serrando il sigillo del coperchio (4).
5. Assicurarsi che il coperchio sia chiuso e serrato in modo sicuro in posizione dal sigillo del coperchio (4) prima di accendere il dispositivo.
6. Inserire la spina in una presa con contatto di terra regolarmente installata. Gli indicatori di controllo LED rosso (3) e verde (2) si accenderanno.
7. Una volta terminata la fase di riscaldamento e l'indicatore di controllo LED verde (2) si spegne, rilasciare il sigillo del coperchio (4) e sollevare quest'ultimo fino a quando non rimane aperto in posizione verticale.
8. Una volta che i panini sono pronti rilasciare attentamente il sigillo del coperchio (4) e ripiegare il coperchio fino a quando non rimane aperto senza sostegno.
9. Estrarre i toast con una forchetta di legno o qualcosa di simile.

### Realizzare waffle belgi

1. Preparare l'impasto dei waffle prima di accendere il dispositivo.
2. Assicurarsi che le piastre di cottura per realizzare i waffle belgi (9) siano adeguatamente inserite nel multigrill e che siano bloccate in posizione dai blocchi scorrevoli (11).
3. Versare l'impasto dei waffle sulle piastre di cottura waffle inferiori (9) su ogni lato del dispositivo, e assicurarsi di non riempire oltre i limiti delle piastre di cottura (9) per evitare gocciolamenti o fuoriuscite sull'apparecchio o sulla superficie sulla quale viene posto.

### **i** NOTA:

L'impasto dei waffle si espanderà durante la cottura. Assicurarsi che le piastre di cottura waffle (9) non vengano riempite oltre i loro limiti per garantire all'impasto dei waffle di espandersi.

4. Chiudere lentamente il coperchio e serrare il sigillo (4).
5. Assicurarsi che il coperchio sia chiuso e serrato in modo sicuro in posizione dal sigillo del coperchio (4) prima di accendere il dispositivo.
6. Inserire la spina in una presa con contatto di terra regolarmente installata. Gli indicatori di controllo LED rosso (3) e verde (2) si accenderanno.
7. Una volta terminata la fase di riscaldamento e l'indicatore di controllo LED verde (2) si spegne, rilasciare il sigillo del coperchio (4) e sollevare quest'ultimo fino a quando non rimane aperto in posizione verticale.
8. Una volta che i waffle belgi sono pronti rilasciare attentamente il sigillo del coperchio (4) e sollevare quest'ultimo fino a quando non rimane aperto in posizione verticale.
9. Estrarre i waffle belgi con una forchetta di legno o qualcosa di simile.

### Ricetta per waffle

- 5 Tuorli d'uovo;
- 5 Cucchiaini di acqua bollente;
- 100 g di zucchero;
- 1 Buccia di limone grattugiata;
- Mescolare insieme gli ingredienti su elencati fino a formare una schiuma.
- Aggiungere una miscela di 1/2 cucchiaini di lievito in polvere e 150 g. di farina e mescolare fino ad ottenere un composto omogeneo.
- Montate a neve 5 albumi ed aggiungeteli all'impasto.

È possibile trovare ulteriori ricette nei nostri libri di ricette oppure utilizzare miscele già pronte.

### Grigliare la carne

1. Assicurarsi di sciacquare la carne correttamente con acqua corrente prima di cuocere.
2. Asciugare la carne con un tovagliolo di carta tamponando delicatamente.
3. Assicurarsi che le piastre di cottura alla griglia (10) siano adeguatamente inserite nel multigrill e che siano bloccate in posizione dai blocchi scorrevoli (11).
4. Posizionare la carne preparata sulle piastre di cottura alla griglia inferiori (10) distribuendola in modo uniforme su ogni lato dell'apparecchio, e assicurarsi che la carne non fuoriesca dalle piastre di cottura (10) per evitare gocciolamenti o fuoriuscite sull'apparecchio o sulla superficie sulla quale viene posto.
5. Chiudere lentamente il coperchio e serrare il sigillo (4).
6. Assicurarsi che il coperchio sia chiuso e serrato in modo sicuro in posizione dal sigillo del coperchio (4) prima di accendere il dispositivo.
7. Inserire la spina in una presa con contatto di terra regolarmente installata. Gli indicatori di controllo LED rosso (3) e verde (2) si accenderanno.
8. Dopo circa 2 - 3 minuti controllare se ci sia della salsa sulla piastra di cottura alla griglia (10), specialmente dopo aver



marinato la carne. Se necessario, rimuovere la salsa con un tovagliolo di carta evitando qualsiasi contatto con il dispositivo per non ustionarsi.

**⚠ AVVISO:**

Pericolo di ustioni. Le piastre di cottura alla griglia (10) sono bollenti!

- Una volta terminata la fase di riscaldamento e l'indicatore di controllo LED verde (2) si spegne, rilasciare il sigillo del coperchio (4) e sollevare quest'ultimo fino a quando non rimane aperto in posizione verticale.
- Una volta che la carne sia stata grigliata rilasciare attentamente il sigillo del coperchio (4) e sollevare quest'ultimo fino a quando non rimane aperto in posizione verticale.

**⚠ AVVISO:**

La carne che non è stata cotta adeguatamente può essere pericolosa per la salute e provocare seri pericoli. Controllare che la carne sia stata cotta adeguatamente prima del consumo.

- Estrarre la carne grigliata con una forchetta di legno o qualcosa di simile.

**i NOTA:**

- Durante la cottura l'indicatore di controllo LED verde (2) si accende e si spegne per conservare la temperatura di cottura.
- Il tempo di cottura dipende dal gusto personale. Quanto più a lungo i sandwich, i waffle, o la carne grigliata rimangono nell'apparecchio, tanto più intensa risulterà la doratura. Bisogna essere consapevoli del rischio di bruciare il cibo in caso di stanzamento prolungato all'interno dell'apparecchio.
- Le superfici di cottura vanno tenute sempre chiuse durante gli intervalli di cottura.

**⚠ AVVISO:**

Prestare attenzione alla fuoriuscita di vapore. Rischio di ustioni.

**⚠ ATTENZIONE:**

Non usare oggetti appuntiti o pungenti, per non danneggiare il rivestimento delle superfici delle piastre di cottura (8), (9), (10).

## Terminare la funzione

Se si desidera interrompere o terminare il funzionamento, estrarre la spina dalla presa. Gli indicatori di controllo LED rosso (3) e verde (2) si spegneranno.

## Sostituzione delle piastre di cottura

- Assicurarsi che l'apparecchio si è completamente raffreddato prima di sostituire le piastre di cottura (8), (9), (10) per evitare qualsiasi rischio di ustione.
- Rilasciare il sigillo del coperchio (4) e sollevare quest'ultimo fino a quando non rimane aperto in posizione verticale.
- Rilasciare il blocco scorrevole (11) facendolo scorrere nella direzione della maniglia ad isolamento termico (6). Una volta che la serratura si apre la piastra di cottura (8), (9), (10), scatterà in avanti.
- Estrarre delicatamente le piastre di cottura (8), (9), (10) fuori dal multigrill (1) sollevandole in modo tale che i perni di posizionamento vengano rilasciati dai fori corrispondenti.
- Rimuovere qualsiasi residuo di cibo mentre è ancora caldo con un panno inumidito o un tovagliolo di carta per evitare che rimanga attaccato alle superfici di cottura delle piastre (8), (9), (10).
- Lavare le superfici di cottura della piastra di cottura (8), (9), (10) con una spugna morbida e acqua saponata; quindi pulire con una spugna morbida e acqua pulita e asciugare accuratamente con un panno morbido e riporre il tutto in modo sicuro.
- Inserire una piastra di cottura diversa (8), (9), (10), posizionando i perni di posizionamento (12) attentamente nei fori corrispondenti del multigrill (1).
- Premere delicatamente le piastre di cottura (8), (9), (10) in posizione e rilasciare il blocco di scorrimento (11) per bloccarli in posizione.
- Ripetere questo processo fino a quando tutte le piastre di cottura (8), (9), (10) non vengono sostituite.

**i NOTA:**

Non usare una combinazione di piastre di cottura diverse (8), (9), (10) per garantire il corretto funzionamento dell'apparecchio. Utilizzare solo piastre di cottura sandwich inferiori (8) con piastre di cottura sandwich superiori (8), oppure piastre di cottura waffle inferiori (9) con piastre di cottura waffle superiori (9), o piastre di cottura alla griglia inferiori (10) con piastre di cottura alla griglia superiori (10).

# Pulizia e cura

## **AVVISO:**

- Prima di procedere alla pulizia dell'apparecchio, staccare sempre la spina dalla presa di rete e attendere che l'apparecchio si sia completamente raffreddato.
- In nessun caso immergere l'apparecchio in acqua per la pulizia. Ciò potrebbe provocare scosse elettriche o un incendio.

## **ATTENZIONE:**

- Non usare spazzola metallica o altri oggetti abrasivi al fine di evitare danni permanenti all'apparecchio.
- Non utilizzare detergenti abrasivi o acidi al fine di evitare danni permanenti all'apparecchio.

## **Piastre di cottura**

- Rimuovere qualsiasi residuo di cibo mentre è ancora caldo con un panno inumidito o un tovagliolo di carta per evitare che rimanga attaccato alle superfici di cottura delle piastre (8), (9), (10).
- Lavare le superfici di cottura della piastra di cottura (8), (9), (10) con una spugna morbida e acqua saponata; quindi pulire con una spugna morbida e acqua pulita e asciugare accuratamente con un panno morbido. Dopo l'asciugatura applicare uno strato sottile di olio alimentare sulla superficie.

## **Alloggiamento**

Pulire l'alloggiamento dopo l'uso con un panno leggermente umido una volta che l'apparecchio si è completamente raffreddato.

## **Dati tecnici**

Modello: ..... ST/WA 3670  
Alimentazione: ..... 220 - 240 V~, 50/60 Hz  
Consumo di energia: ..... 800 W  
Classe di protezione: ..... I  
Peso netto: ..... circa. 1,50 kg

Si riserva il diritto di apportare modifiche tecniche e di design nel corso dello sviluppo del prodotto.

Questo apparecchio è stato controllato sulla base di tutte le direttive CE attuali in vigore in questo settore, quali per esempio la normativa in materia di compatibilità elettromagnetica e la direttiva in materia di bassa tensione, ed è stato costruito conformemente alle norme di sicurezza più moderne.

## **Smaltimento**

### **Significato del simbolo "Pattumiera"**



Proteggiamo il nostro ambiente; non gettare dispositivi elettrici nei rifiuti domestici, carta, vetro, o nei rifiuti biologici.

Restituire il dispositivo elettrico che non è più utilizzato ai centri di raccolta appositi adibiti allo smaltimento.

Questo aiuterà ad evitare gli effetti potenziali di smaltimento non corretto sull'ambiente e sulla salute dell'uomo e degli animali.

Questo contribuirà al riciclaggio e ad altre forme di riutilizzo di dispositivi elettrici ed elettronici.

Le informazioni riguardanti dove può essere smaltito il dispositivo sono disponibili presso l'autorità locale.

## Instruction Manual

Thank you for choosing our product. We hope you will enjoy using the appliance.

### Symbols in these Instructions for Use

Important information for your safety is specially marked. It is essential to comply with all of the following instructions in order to avoid accidents and prevent damage to the appliance:



#### **WARNING:**

This warns you of dangers to your health and indicates possible risks of injury.



#### **CAUTION:**

This refers to possible hazards to the machine or other objects.



**NOTE:** This highlights tips and information.

### General Notes

Read the operating instructions carefully before putting the appliance into operation and keep the instructions including the warranty, the receipt and, if possible, the box with the internal packing. If you give this appliance to other people, please also pass on the operating instructions.

- The appliance is designed exclusively for private use and for the envisaged purpose. This appliance is not fit for commercial use.
- Do not use it outdoors. Keep it away from sources of heat, direct sunlight, humidity (never dip it into any liquid) and sharp edges. Do not use the appliance with wet hands. If the appliance is humid or wet, unplug it immediately.
- When cleaning or putting it away, switch off the appliance and always pull out the plug from the socket (pull the plug itself, not the lead) if the appliance is not being used and remove the attached accessories.
- Do **not** operate the machine without supervision. If you leave the room you should always turn the appliance off. Remove the plug from the socket.
- The appliance and the mains lead have to be checked regularly for signs of damage. If damage is found the appliance must not be used.
- Use only original spare parts.
- In order to ensure your children's safety, please keep all packaging (plastic bags, boxes, polystyrene etc.) out of their reach.



#### **WARNING:**

Do not allow small children to play with the foil used for packaging the appliance. There is a **danger of suffocation!**

## Special Safety Information for this Appliance



### **Hot surface! Risk of burning!**

The temperature of accessible surfaces can get very hot during use.

- Do not touch the hot parts of the appliance. If necessary, you should use an oven cloth and hold the appliance only by the handle.
- **Hot surfaces on the backside!** Avoid unintended touching of the hot areas. Place the appliance with the backside towards a wall.



#### **WARNING:**

- Do not operate the appliance with an external timer or separate remote control system.
- When baking or opening the baking areas, pay attention to escaping steam. Risk of scalding!

 **CAUTION:**

- Place the appliance on a flat and heat-resistant surface. In the case of sensitive surfaces please place a heat-resistant board under the appliance.
  - In order to prevent heat from building up, do not put the appliance directly underneath a cupboard. Ensure that there is enough space all around!
  - Do not move the appliance when it is in operation.
  - Bread and dough are combustible. The appliance, therefore, should never be used in the vicinity of, or below curtains and other combustible materials!
  - Please ensure that the mains lead does not come into contact with the hot sections of the appliance.
  - Allow the appliance to completely cool down before cleaning it and storing it away.
- 
- This appliance can be used by **children** aged from 8 years and above and people with reduced physical, sensory or mental capabilities or lack of experience and knowledge if they have been given supervision or instruction concerning use of the appliance in a safe way and fully understand the hazards involved when operating the appliance.
  - **Children** shall not play with the appliance.
  - Cleaning and **user maintenance** shall not be done by **children** unless they are older than 8 years and supervised.
  - Keep the appliance and its cord out of reach of children younger than 8 years.

- Do not try to repair the appliance on your own. Always contact an authorized technician. To avoid the exposure to danger, always have a faulty cable be replaced only by the manufacturer, by our customer service or by a qualified person and with a cable of the same type.

## CAUTION:

This appliance is not intended for being immersed in water during cleaning. Observe all instructions provided in the chapter “Cleaning”.

### Overview of the Components / Delivery Scope

- 1 Multigrill
- 2 Green LED indicator
- 3 Red LED indicator
- 4 Lockable lid catch
- 5 Power cord
- 6 Heat insulated handle
- 7 Rubberised stabilising feet
- 8 2x Sandwich baking plates non-stick coated
- 9 2x Waffle baking plates non-stick coated
- 10 2x Grilling baking plates non-stick coated
- 11 Baking plate sliding lock
- 12 Placement pins

### Unpacking the Appliance

- Remove the main appliance and accessories from the packaging.
- Remove any packaging materials that may be present inside the packaging or inside the appliance.
- Check the overview of the components / delivery scope.

### Starting-up the Appliance

#### Instructions for Use

Before you make the first sandwiches, waffles, or start grilling for consumption...

- Remove any packaging that is still present. Unwind the mains lead completely. Make sure there are no knots in the mains lead that could damage the appliance or cause any risk to the user.
- Clean the housing and the baking surfaces of the baking plate(s) (8), (9), (10) with a damp cloth.

#### Non-stick Coating

1. Lightly grease the baking surfaces of the baking plate(s) (8), (9), (10) before the appliance is used for the first time.
2. Use the appliance for about 10 minutes with the toasting surfaces closed (see “Using the Appliance”).
3. Remove the mains plug from the socket and allow the appliance to cool down.

4. Bake 3 - 4 sandwiches, waffles, or grill as a test.

#### NOTE:

- Any smoke or smells produced by the appliance during this procedure is normal. Please ensure for sufficient ventilation.
- Do **not** eat the first sandwich, waffle, or grilled food item.

5. After the appliance has cooled down, wipe the baking surfaces of the baking plate(s) (8), (9), (10) clean with a paper towel.

### Electrical Connection

1. Check whether the mains voltage that you want to use matches the one of the appliance. You will find the information about this on the power plug.
2. Insert the plug in a duly installed protective contact socket. The red (3) and green (2) control LED indicators will light up.

### Using the Appliance

#### NOTE:

- Keep the baking surfaces of the baking plate(s) (8), (9), (10) closed while heating.
- When the heating-up phase has finished, the green control LED indicator (2) turns off.
- The red control LED indicator (3) remains on to show that the appliance is in operation and caution should be used around the appliance.

### Toasting Sandwiches or Panini

1. Prepare the sandwiches before turning on the appliance.
2. Ensure that the baking plates for making sandwiches (8) are properly inserted into the multigrill and are locked in place by the sliding locks (11).
3. Place the sandwiches two at the same time, each two on each sandwich baking plate (8), and make sure nothing is sticking out of the bread slices to avoid dripping or spilling over onto the appliance or the supportive surface the appliance is placed on.

4. Gently press the sandwiches by slowly closing the lid and locking the lid catch (4).
5. Make sure that the lid is closed and is safely locked in place by the lid catch (4) before turning on the appliance.
6. Insert the plug in a duly installed protective contact socket. The red (3) and green (2) control LED indicators will light up.
7. Once the heating-up phase is finished and the green control LED indicator (2) is turned off, release the lid catch (4) and fold the lid up until it remains open without supporting it.
8. When the sandwiches are done carefully release the lid catch (4) and fold the lid up until it remains open without supporting it.
9. Remove the toasted sandwiches with a wooden fork or similar item.

### Making Belgian Waffles

1. Prepare the waffle dough before turning on the appliance.
2. Ensure that the baking plates for making Belgian waffles (9) are properly inserted into the multigrill and are locked in place by the sliding locks (11).
3. Pour the waffle dough onto the lower placed waffle baking plates (9) on each side of the appliance, and make sure not to fill up beyond the limits of the waffle baking plates (9) to avoid dripping or spilling over onto the appliance or the supportive surface the appliance is placed on.

#### NOTE:

Waffle dough will expand when baking. Ensure the waffle baking plates (9) are not filled beyond their limits to ensure proper space for the waffles to expand.

4. Slowly close the lid and locking the lid catch (4).
5. Make sure that the lid is closed and is safely locked in place by the lid catch (4) before turning on the appliance.
6. Insert the plug in a duly installed protective contact socket. The red (3) and green (2) control LED indicators will light up.
7. Once the heating-up phase is finished and the green control LED indicator (2) is turned off, release the lid catch (4) and fold the lid up until it remains open without supporting it.
8. When the Belgian waffles are done carefully release the lid catch (4) and fold the lid up until it remains open without supporting it.
9. Remove the Belgian waffles with a wooden fork or similar item.

### Recipe for Waffles

- 5 Egg yolks;
- 5 Dessertspoons of hot water;
- 100 g. Sugar;
- 1 Grated lemon peel;
- Mix the above ingredients together until frothy.
- Add a mixture of 1/2 teaspoon of baking powder and 150 g. of flour and stir until the mixture is smooth.

- Beat the 5 egg whites stiff and fold them into the batter.

You can find further recipes in our recipe books or else you can use a ready-made baking mix.

### Grilling Meat

1. Make sure you rinse the meat properly with running water before grilling.
2. Dry the meat with a paper towel by dabbing it gently.
3. Ensure that the baking plates for grilling (10) are properly inserted into the multigrill and are locked in place by the sliding locks (11).
4. Place the prepared meat onto the lower placed grilling baking plates (10) by spreading it out evenly onto each side of the appliance, and make sure the meat is not sticking out of the grilling baking plates (10) to avoid dripping or spilling over onto the appliance or the supportive surface the appliance is placed on.
5. Slowly close the lid and locking the lid catch (4).
6. Make sure that the lid is closed and is safely locked in place by the lid catch (4) before turning on the appliance.
7. Insert the plug in a duly installed protective contact socket. The red (3) and green (2) control LED indicators will light up.
8. After approx. 2 - 3 minutes check if there is gravy on the lower grill plate (10), especially after marinating the meat. If necessary, remove the gravy with a paper towel while avoiding any contact with the appliance due of risk of burning.

#### WARNING:

Risk of burning! The grill plates (10) are very hot!

9. Once the heating-up phase is finished and the green control LED indicator (2) is turned off, release the lid catch (4) and fold the lid up until it remains open without supporting it.
10. When the meat is properly grilled carefully release the lid catch (4) and fold the lid up until it remains open without supporting it.

#### WARNING:

Meat that is not properly done can be hazardous to health and can cause serious health risks. Ensure that the meat is properly done before consuming.

11. Remove the grilled meat with a wooden fork or similar item.

#### NOTE:

- The green control LED indicator (2) switches on and off during baking in order to maintain the baking temperature.
- The baking time depends on your individual taste. The longer the sandwiches, waffles, or grilled meat remain in the appliance, the greater the level of browning. Be aware of the risk of burning the food in case of overstay-ing inside the appliance.
- The baking section should always be closed during the intervals between baking.

**⚠ WARNING:**  
Pay attention to escaping steam. Risk of scalding.

**⚠ CAUTION:**  
Do not use pointed or sharp objects to avoid damaging the coating of the baking surfaces of the baking plate(s) (8), (9), (10).

### Switching Off

If you would like to interrupt operation or switch the appliance off, remove the plug from the power socket. The red (3) and green (2) control LED indicators turn off.

### Exchanging the Baking Plates

1. Ensure the appliance has completely cooled down before exchanging the baking plates (8), (9), (10) to avoid any risk of burning.
2. Release the lid catch (4) and fold the lid up until it remains open without supporting it.
3. Release the sliding lock (11) by sliding it in the direction of the heat insulated handle (6). Once the lock opens the baking plate (8), (9), (10), will spring forth.
4. Gently take the baking plate (8), (9), (10) out of the multigrill (1) by lifting them in such a way that the placement

pins are released from the corresponding holes.

5. Remove any food residues while they are still warm with a damp cloth or paper towel to avoid it sticking to the baking surfaces of the baking plate(s) (8), (9), (10).
6. Wash off the baking surfaces of the baking plate(s) (8), (9), (10) with a soft sponge and soapy water; then wipe with a soft sponge and clean water and dry thoroughly with a soft cloth and safely store away.
7. Insert a different baking plate (8), (9), (10), by placing the placement pins (12) carefully into the corresponding holes of the multigrill (1).
8. Gently press the baking plates (8), (9), (10) into position and release the sliding lock (11) to lock them into place.
9. Repeat this process until all of the baking plates (8), (9), (10) are exchanged.

### **i** NOTE:

Do not use a combination of different baking plates (8), (9), (10) to ensure proper functioning of the appliance. Only use lower placed sandwich baking plates (8) with upper placed sandwich baking plates (8), or lower placed waffle baking plates (9) with upper placed waffle baking plates (9), or lower placed grilling plates (10) with upper placed grilling plates (10).

## Cleaning

### **⚠ WARNING:**

- Always pull out the plug from the mains socket before cleaning the appliance and wait until the appliance has cooled down.
- Under no circumstances should you immerse the appliance in water for cleaning purposes. Doing so might result in an electric shock or cause a fire to start.

**⚠ CAUTION:**

- Do not use any wire brush or other abrasive objects in order to avoid permanent damage to the appliance.
- Do not use any acidic or abrasive detergents in order to avoid permanent damage to the appliance.

### Baking Surfaces

- Remove any food residues while they are still warm with a damp cloth or paper towel to avoid it sticking to the baking surfaces of the baking plate(s) (8), (9), (10).
- Wash off the baking surfaces of the baking plate(s) (8), (9), (10) with a soft sponge and soapy water; then wipe with a soft sponge and clean water and dry thoroughly with a soft cloth. After drying please apply a thin film of edible oil to the surface.

### Housing

Clean the housing after use with a slightly damp cloth once the appliance has completely cooled down.

### Technical Data

Model:.....ST/WA 3670  
Power supply:.....220 - 240 V~, 50/60 Hz  
Power consumption:.....800 W  
Protection class:..... I  
Net weight:..... approx. 1.50 kg

The right to make technical and design modifications in the course of continuous product development remains reserved.

This appliance has been tested according to all relevant current CE guidelines, such as electromagnetic compatibility

and low voltage directives, and has been constructed in accordance with the latest safety regulations.

## Disposal

### Meaning of the “Dustbin” Symbol



Protect our environment: do not dispose of electrical equipment in the domestic, paper, glass, or biological waste.

Please return any electrical equipment that you will no longer use to the collection points provided for their disposal.

This helps avoid the potential effects of incorrect disposal on the environment and human and animal health.

This will contribute to the recycling and other forms of reutilization of electrical and electronic equipment.

Information concerning where the equipment can be disposed of can be obtained from your local authorities.



## Instrukcja obsługi

Dziękujemy za wybranie naszego produktu. Mamy nadzieję, że korzystanie z urządzenia przyniesie dużo radości.

### Symbolne użyte w tej instrukcji obsługi

Ważne informacje dotyczące bezpieczeństwa użytkownika są specjalnie oznakowane. Konieczne jest stosowanie się do tych zaleceń w celu uniknięcia wypadków i nie dopuścić do uszkodzenia maszyny:

#### OSTRZEŻENIE:

Ostrzega przed zagrożeniami dla zdrowia i wskazuje na potencjalne ryzyko obrażeń.

#### UWAGA:

Odnosi się to do ewentualnego zagrożenia tego urządzenia lub innych obiektów.

#### WSKAZÓWKA:

Wyróżnia porady i informacje ważne dla użytkownika.

## Ogólne uwagi

Przed uruchomieniem urządzenia proszę bardzo dokładnie przeczytać instrukcję obsługi. Proszę zachować ją wraz z kartą gwarancyjną, paragonem i w miarę możliwości również kartonem z opakowaniem wewnętrznym. W razie przekazania urządzenia, dołączyć również instrukcję obsługi.

- Proszę wykorzystywać urządzenie jedynie dla prywatnego celu, jaki został przewidziany dla urządzenia. Produkt ten

nie nadaje się do zastosowań komercyjnych.

- Proszę nie korzystać z urządzenia na zewnątrz. Proszę trzymać urządzenie z daleka od ciepła, bezpośredniego promieniowania słonecznego, wilgoci (w żadnym wypadku nie zanurzać w substancjach płynnych) oraz ostrych krawędzi. Proszę nie obsługiwać urządzenia wilgotnymi dłońmi. Jeżeli urządzenie jest wilgotne lub mokre, proszę natychmiast wyciągnąć wtyczkę.
- Jeżeli nie korzystacie Państwo z urządzenia, jeżeli chcecie Państwo zamontować jakieś akcesoria, w celu wyczyszczenia lub w przypadku jakichkolwiek zakłóceń, proszę zawsze wyłączyć urządzenie i wyjąć wtyczkę z gniazdka (należy ciągnąć za wtyczkę, nie za przewód).
- Pracującego urządzenia **nie** pozostawiać bez nadzoru. Przed opuszczeniem pomieszczenia urządzenie należy zawsze wyłączać i wyciągać wtyczkę sieciową z gniazda. Należy regularnie sprawdzać, czy urządzenie i kabel sieciowy nie są uszkodzone.
- Należy regularnie sprawdzać, czy urządzenie i kabel sieciowy nie są uszkodzone. W razie uszkodzenia należy przestać korzystać z urządzenia.
- Proszę stosować tylko oryginalne akcesoria.
- Dla bezpieczeństwa dzieci proszę nie zostawiać swobodnie dostępnych części opakowania (torby plastikowe, kartony, styropian itp.) w ich zasięgu.

#### OSTRZEŻENIE:

Nie pozwalać małym dzieciom na zabawę folią używaną do pakowania urządzenia. Istnieje **niebezpieczeństwo uduszenia!**

## Specjalne wskazówki związane z bezpieczną obsługą tego urządzenia



### **Gorące powierzchnie! Niebezpieczeństwo poparzenia!**

Temperatura dostępnych powierzchni włączonego urządzenia może być bardzo wysoka.

- Nie należy dotykać gorących elementów urządzenia. W razie potrzeby użyć szmaty do garnków i chwytać urządzenie tylko za uchwyty.
- **Gorące powierzchnie z tyłu!** Unikać dotykania gorących powierzchni. Umieścić urządzenie tyłem do ściany.

### **OSTRZEŻENIE:**

- Nie podłączaj urządzenia do zewnętrznego programatora czasowego ani systemu zdalnego sterowania.
- Podczas opiekania i otwierania powierzchni grzejnych należy uważać na wydobywającą się parę. Niebezpieczeństwo poparzeń!

### **UWAGA:**

- Ustawić urządzenie na równej, odpornej na ciepło powierzchni. W przypadku delikatnych powierzchni proszę podłożyć płytę żaroodporną.
  - Aby uniknąć nadmiernego nagrzewania, nie stawiać bezpośrednio pod szafką. Zadać o odpowiednią przestrzeń dookoła!
  - Nie poruszać urządzeniem, kiedy pracuje.
  - Chleb i ciasto mogą się zapalić. Dlatego urządzenia nie wolno używać w pobliżu lub pod firankami/zasłonami i innymi palnymi materiałami!
  - Proszę uważać, by kabel sieciowy nie dotykał gorących części urządzenia.
  - Przed czyszczeniem i schowaniem urządzenia poczekaj aż ostygnie.
- To urządzenie może być użyte przez **dzieci** od 8 roku życia i ludzi z ograniczonymi możliwościami fizycznymi, sensorycznymi oraz mentalnymi lub brakiem doświadczenia i wiedzy, o ile otrzymały one nadzór oraz instrukcje dotyczące użytkowania urządzenia w bezpieczny sposób i w pełni rozumieją zagrożenia związane z obsługą urządzenia.
  - **Dzieci** nie mogą bawić się tym urządzeniem.
  - Czyszczenie **oraz dokonywana przez użytkowników konserwacja** nie mogą być wykonywane przez **dzieci** chyba, że przekroczyły 8 rok życia i znajdują się pod nadzorem.

- Trzymać urządzenie i jego przewód z dala od dzieci poniżej 8 roku życia.
- Nie próbować naprawiać urządzenia samodzielnie. Skontaktować się z pracownikiem autoryzowanego serwisu. Jeżeli przewód zasilający nieodłączalny ulegnie uszkodzeniu, to powinien on być wymieniony u producenta lub w specjalnym zakładzie naprawczym albo przez wykwalifikowaną osobę w celu uniknięcia zagrożenia.

### **UWAGA:**

Urządzenie to nie może być podczas czyszczenia zanurzane w wodzie. Należy stosować się do wszystkich instrukcji zawartych w części „Czyszczenie”.

#### **Przegląd elementów obsługi / Zawartość opakowania**

- 1 Multi grill
- 2 Zielony wskaźnik LED
- 3 Czerwony wskaźnik LED
- 4 Pokrywa blokowana na zatrzask
- 5 Kabel zasilający
- 6 Izolowany uchwyt, zabezpieczający przed gorącym
- 7 Gumowane nóżki stabilizujące
- 8 2x płyty do kanapek z powłoką nieprzywierającą
- 9 2x płyty do gofrów z powłoką nieprzywierającą
- 10 2x płyty do grillowania z powłoką nieprzywierającą
- 11 Blokada płyt
- 12 Styki mocujące

#### **Rozpakowywanie urządzenia**

- Proszę wyjąć z opakowania urządzenie główne i akcesoria.
- Zdjąć wszelkie materiały opakowania, które mogą znajdować się wewnątrz paczki lub urządzenia.
- Sprawdzić przegląd elementów obsługi / zawartość opakowania.

#### **Przygotowanie urządzenia do użytkowania**

##### **Instrukcja użytkowania**

Przed wykonaniem pierwszych kanapek, gofrów lub rozpoczęciem grillowania w celach konsumpcji...

- Jeżeli jest to potrzebne, zdejmij opakowanie. Odwiń cały kabel sieciowy. Sprawdź, czy nie ma supelków na głównym przewodzie, które mogą uszkodzić urządzenie lub stanowić zagrożenie dla użytkownika.

- Oczyszczyć obudowę oraz powierzchnie do pieczenia na płytach (8), (9), (10) za pomocą wilgotnej szmatki.

##### **Nieprzywierająca powłoka**

1. Delikatnie nasmarować powierzchnie do pieczenia w płytach (8), (9), (10) przed pierwszym użyciem urządzenia.
2. Na około 10 minut włączyć urządzenie z zamkniętymi powierzchniami zapiekającymi (patrz „użytkowanie urządzenia”).
3. Wyciągnij wtyczkę z gniazda sieciowego i poczekaj aż urządzenie ostygnie.
4. Przygotuj 3 - 4 kanapek, gofrów lub przetestuj grilla.

##### **WSKAZÓWKA:**

- Odczuwalny podczas tego procesu delikatny zapach spalenizny jest rzeczą normalną. Proszę pamiętać o odpowiedniej wentylacji.
  - **Nie** zjadać pierwszej kanapki, gofra ani grillowanego jedzenia.
5. Po ostygnięciu urządzenia wytrzeć powierzchnie do pieczenia w płytach (8), (9), (10) papierowym ręcznikiem do czysta.

##### **Połączenie elektryczne**

1. Sprawdzić, czy napięcie sieciowe, które chcemy użyć pasuje do tego z urządzenia. Informacje na ten temat można odnaleźć na tablicy znamionowej.
2. Urządzenie wolno podłączyć tylko do przepisowo zainstalowanego gniazda wtykowego. Zapali się czerwony (3) oraz zielony (2) wskaźnik kontrolny LED.

## Użytkowanie urządzenia

### **i** WSKAZÓWKA:

- Trzymać powierzchnie do pieczenia na płytach (8), (9), (10) zamknięte podczas nagrzewania.
- Kiedy faza nagrzewania się zakończy zielony wskaźnik kontrolny LED (2) wyłączy się.
- Czerwony wskaźnik kontrolny LED (3) pozostaje włączony i wskazuje na pracę urządzenia oraz ostrożność, jaką należy podjąć przy urządzeniu.

### Przygotowanie tostów lub panini

1. Przygotować kanapki przed włączeniem urządzenia.
2. Sprawdzić, czy płyty do tostów (8) są prawidłowo zamocowane do multi grilla oraz zablokowane za pomocą suwaków (11).
3. Umieścić jednocześnie dwie kanapki, po dwie na każdej płycie do pieczenia (8), i sprawdzić, czy nic nie wystaje z kromek chleba, aby nic nie kapąło ani nie rozlewało się do urządzenia lub na powierzchnię pomocniczą, na której umieszczono urządzenie.
4. Delikatnie docisnąć kanapki poprzez powolne zamykanie pokrywy oraz jej zablokowanie (4).
5. Sprawdzić, czy pokrywka jest zamknięta i zabezpieczona na miejscu za pomocą zatrzasku (4) przed włączeniem urządzenia.
6. Urządzenie wolno podłączyć tylko do przepisowo zainstalowanego gniazda wtykowego. Zapali się czerwony (3) oraz zielony (2) wskaźnik kontrolny LED.
7. Po zakończeniu fazy nagrzewania oraz wyłączeniu zielonego wskaźnika LED (2) zwolnić zatrzask pokrywy (4) i odkręcić pokrywkę aż pozostanie otwarta bez pomocy.
8. Po zrobieniu tostów, delikatnie zwolnić zatrzask pokrywy (4) i odkręcić pokrywkę aż pozostanie otwarta bez pomocy.
9. Tosty zdejmuj widełkami drewnianymi lub podobnym osprzętem.

### Przygotowanie gofrów belgijskich

1. Przygotować ciasto na gofry przed włączeniem urządzenia.
2. Sprawdzić, czy płyty do gofrów belgijskich (9) są prawidłowo zamocowane do multi grilla oraz zablokowane za pomocą suwaków (11).
3. Nalać ciasto na gofry na dolną z płyt do gofrów (9) na każdą stronę urządzenia i sprawdzić, czy nie przekraczamy limitów na płytach do gofrów, (9) aby nic nie kapąło ani nie rozlewało się do urządzenia lub na powierzchnię pomocniczą, na której umieszczono urządzenie.

### **i** WSKAZÓWKA:

Ciasto na gofry rośnie podczas pieczenia. Sprawdzić, czy płyty do gofrów (9) nie są przepelnione, aby zapewnić właściwą przestrzeń na rosnące gofry.

4. Powoli zamknąć pokrywkę i użyć zatrzasku blokującego (4).
5. Sprawdzić, czy pokrywka jest zamknięta i zabezpieczona na miejscu za pomocą zatrzasku (4) przed włączeniem urządzenia.
6. Urządzenie wolno podłączyć tylko do przepisowo zainstalowanego gniazda wtykowego. Zapali się czerwony (3) oraz zielony (2) wskaźnik kontrolny LED.
7. Po zakończeniu fazy nagrzewania oraz wyłączeniu zielonego wskaźnika LED (2) zwolnić zatrzask pokrywy (4) i odkręcić pokrywkę aż pozostanie otwarta bez pomocy.
8. Po zrobieniu gofrów belgijskich, delikatnie zwolnić zatrzask pokrywy (4) i odkręcić pokrywkę aż pozostanie otwarta bez pomocy.
9. Gofry zdejmuj widełkami drewnianymi lub podobnym osprzętem.

### Przepis na gofry

- 5 żółtek jaj;
- 5 łyżeczek gorącej wody;
- 100 g. cukru;
- 1 starta skórka cytryny;
- Zmieszać wszystkie składniki razem do uzyskania piany.
- Dodać mieszankę 1/2 łyżeczki proszku do pieczenia oraz 150 g. mąki i mieszać do uzyskania gładkiej mieszanki.
- 5 białek zbić na sztywno i przepuścić przez ciasto.

Inne recepty znajdziecie Państwo w książkach kucharskich lub używajcie gotowych mieszanek.

### Grillowanie mięsa

1. Dokładnie oplukać mięso pod bieżącą wodą przed rozpoczęciem grillowania.
2. Osuszyć mięso papierowym ręcznikiem, delikatnie je przecierając.
3. Sprawdzić, czy płyty do grillowania (10) są prawidłowo zamocowane do multi grilla oraz zablokowane za pomocą suwaków (11).
4. Ułożyć mięso na dolną z płyt do grillowania (10) równomiernie na każdą stronę urządzenia i sprawdzić, czy mięso nie odstaje na płytach do grillowania, (10) aby nic nie kapąło ani nie rozlewało się do urządzenia lub na powierzchnię pomocniczą, na której umieszczono urządzenie.
5. Powoli zamknąć pokrywkę i użyć zatrzasku blokującego (4).
6. Sprawdzić, czy pokrywka jest zamknięta i zabezpieczona na miejscu za pomocą zatrzasku (4) przed włączeniem urządzenia.
7. Urządzenie wolno podłączyć tylko do przepisowo zainstalowanego gniazda wtykowego. Zapali się czerwony (3) oraz zielony (2) wskaźnik kontrolny LED.
8. Po ok. 2 - 3 minutach sprawdzić, czy na dolnej płycie (10) nie ma tłuszczu, zwłaszcza po marynowaniu mięsa. W razie konieczności usunąć tłuszcz papierowym ręczni-

kiem, unikając styczności z urządzeniem z powodu ryzyka zapalenia.

**⚠ OSTRZEŻENIE:**

Niebezpieczeństwo poparzenia! Płyty grilla (10) są bardzo gorące!

9. Po zakończeniu fazy nagrzewania oraz wyłączeniu zielonego wskaźnika LED (2) zwolnić zatrzask pokrywki (4) i odkręcić pokrywkę aż pozostanie otwarta bez pomocy.
10. Po przygotowaniu grillowanego mięsa, delikatnie zwolnić zatrzask pokrywki (4) i odkręcić pokrywkę aż pozostanie otwarta bez pomocy.

**⚠ OSTRZEŻENIE:**

Nieprzygotowane prawidłowo mięso stanowi poważne zagrożenie dla zdrowia. Przed konsumpcją sprawdzić, czy mięso przygotowano we właściwy sposób.

11. Mięso zdejmuj widelkami drewnianymi lub podobnym osprzętem.

**i WSKAZÓWKA:**

- W czasie pieczenia zielona lampka kontrolna LED (2) zapala się i gaśnie, co sygnalizuje regulację temperatury pieczenia.
- Czas pieczenia można dostosować do indywidualnych upodobań. Im dłuższy czas przebywania tostów, gofrów czy mięsa w urządzeniu, tym bardziej będą przyrumienione. Pamiętaj o ryzyku spalenia potraw w razie zbyt długiego przebywania w urządzeniu.
- W czasie przerw w smażeniu pokrywę należy trzymać zamkniętą.

**⚠ OSTRZEŻENIE:**

Należy uważać na wydobywającą się parę. Niebezpieczeństwo poparzeń.

**⚠ UWAGA:**

Nie używać ostrych ani zakończonych ostro przedmiotów, aby nie uszkodzić powłoki powierzchni do pieczenia na płytach (8), (9), (10).

## Wyłączenie

Aby zakończyć lub przerwać pracę urządzenia, wyciągnij wtyczkę z gniazda sieciowego. Zapali się czerwony (3) oraz zielony (2) wskaźnik kontrolny LED.

## Wymiana płyt do pieczenia

1. Sprawdzić, czy urządzenie całkowicie ostygło przed wymianą płyt do pieczenia (8), (9), (10) aby uniknąć ryzyka spalenia.
2. Zwolnij blokadę pokrywki (4) i odchyl pokrywkę do góry tak, aby się zatrzymała otwarta bez pomocy.
3. Zwolnij blokujący suwak (11) poprzez przesunięcie go w kierunku izolowanego uchwyty (6). Po zwolnieniu blokady płyta (8), (9), (10), wyskoczy.
4. Delikatnie wyjąć płytę do pieczenia (8), (9), (10) z multi grilla (1) poprzez podniesienie w taki sposób, że styki mocujące uwalniają się z odpowiednich otworów.
5. Usunąć wszelkie osady z jedzenia, kiedy wciąż są ciepłe za pomocą wilgotnej szmatki lub papierowego ręcznika, aby nie przywieraly do powierzchni do pieczenia na płytach (8), (9), (10).
6. Umyć powierzchnie do pieczenia na płytach (8), (9), (10) za pomocą miękkiej gąbki i wody z detergentem, potem wytrzeć miękką gąbką oraz czystą wodą i osuszyć dokładnie miękką szmatką i odłożyć w bezpieczne miejsce.
7. Włożyć inną płytę do pieczenia (8), (9), (10), wkładając styki mocujące (12) ostrożnie do odpowiednich otworów w multi grillu (1).
8. Delikatnie dociśnij płyty do pieczenia (8), (9), (10) i zwolnij suwak, (11) aby zablokować je na miejscu.
9. Powtórzyć ten proces, aż wszystkie płyty do pieczenia (8), (9), (10) zostaną wymienione.

**i WSKAZÓWKA:**

Nie łączyć w celu użycia różnych płyt do pieczenia (8), (9), (10) aby urządzenie prawidłowo działało. Korzystać tylko z dolnych płyt do tostów (8) wraz z górnymi do tostów (8), dolnych płyt do gofrów (9) z górnymi do gofrów (9), lub dolnych płyt do grillowania (10) z górnymi do grillowania (10).

## Czyszczenie

**⚠ OSTRZEŻENIE:**

- Przed wyczyszczeniem proszę zawsze wyciągnąć wtyczkę z gniazda sieciowego i odczekać aż urządzenie ostygnie.

## **OSTRZEŻENIE:**

- Urządzenia nie wolno w żadnych okolicznościach zanurzać w wodzie w celu czyszczenia. Takie działania prowadzą do porażenia prądem lub do wywołania pożaru.

## **UWAGA:**

- Nie korzystać z druczanych szczotek ani innych trących przedmiotów, aby nie uszkodzić urządzenia.
- Nie używać kwasów ani środków żrących, aby nie uszkodzić urządzenia.

## **Płyty opiekające**

- Usunąć wszelkie osady z jedzenia, kiedy wciąż są ciepłe za pomocą wilgotnej szmatki lub papierowego ręcznika, aby nie przywierały do powierzchni do pieczenia na płytach (8), (9), (10).
- Umyć powierzchnie do pieczenia na płytach (8), (9), (10) za pomocą miękkiej gąbki i wody z detergentem, potem wytrzeć miękką gąbką oraz czystą wodą i osuszyć dokładnie miękką szmatką. Po wysuszeniu nanieść na powierzchnię cienką warstwę oleju jadalnego.

## **Obudowa**

Oczyścić obudowę po użyciu za pomocą delikatnie nawilżonej szmatki po całkowitym schłodzeniu urządzenia.

## **Dane techniczne**

Model:.....ST/WA 3670  
Zasilanie:.....220 - 240 V~, 50/60 Hz  
Pobór mocy:.....800 W  
Stopień ochrony:.....I  
Masa netto:.....ok. 1,50 kg

Zastrzegamy sobie prawo wprowadzania zmian technicznych i projektowych w trakcie ciągłego rozwoju produktu.

Niniejsze urządzenie odpowiada wymaganiom normy bezpieczeństwa użytkownika oraz spełnia wymagania dyrektywy niskonapięciowej i kompatybilności elektromagnetycznej.

## **Ogólne warunki gwarancji**

Producent / Dystrybutor udziela 24 miesięcy gwarancji na zakupione urządzenie. Okres gwarancji liczony jest od daty zakupu urządzenia.

W tym okresie uszkodzone urządzenie będzie bezpłatnie wymienione na wolne od wad. W przypadku, gdy wymiana będzie niemożliwa do zrealizowania, Nabywca otrzyma zwrot ceny zakupu urządzenia.

za uszkodzone urządzenie uważa się takie, które nie spełnia funkcji określonych w instrukcji obsługi, a przyczyną takiego

stanu jest wewnętrzna wada fabryczna lub materiałowa.

Gwarancją nie są objęte uszkodzenia mechaniczne, chemiczne, termiczne, powstałe w wyniku działania sił zewnętrznych (np. przepięcie w sieci energetycznej czy wyładowania atmosferyczne), jak również wady powstałe w wyniku obsługi niezgodnej z instrukcją obsługi urządzenia.

Nabywcy przysługuje prawo do wymiany urządzenia na wolne od wad lub, jeśli wymiana jest niemożliwa, zwrotu gotówki tylko po dostarczeniu do punktu zakupu kompletnego urządzenia z oryginalnymi akcesoriami, instrukcją obsługi i w oryginalnym opakowaniu wraz z dowodem zakupu i prawidłowo wypełnioną kartą gwarancyjną (pieczętka sklepu, data sprzedaży urządzenia).

Gwarancja oraz zawarte w niej warunki obowiązują na terenie Rzeczypospolitej Polskiej.

Niniejsza gwarancja nie wyłącza, nie ogranicza ani nie zawieszka uprawnień Nabywcy wynikających z przepisów Ustawy z dnia 27 lipca 2002 r. o szczególnych warunkach sprzedaży konsumenckiej oraz o zmianie kodeksu cywilnego (Dz. U. z 2002 r. Nr 141, poz. 1176).


Dystrybutor:  
CTC Clatronic Sp. z o.o  
ul. Opolska 1 a karczów  
49 - 120 Dąbrowa

## **Usuwanie**

### **Znaczenie symbolu „Pojemnik na śmieci”**



Chroń środowisko: nie usuwać elektrycznych urządzeń wraz z odpadami gospodarstwa domowego, papierem, szkłem czy odpadami organicznymi.

 Proszę korzystać z punktów zbiorczych, przewidzianych do zdawania sprzętu elektrycznego, i tam proszę oddawać sprzęt elektryczny.

Tym sposobem pomagają Państwo unikać potencjalnych następstw niewłaściwego usuwania odpadów, mających wpływ na środowisko oraz zdrowie ludzi i zwierząt.

Tą drogą przyczyniają się Państwo do ponownego użycia, do recyklingu i do innych form wykorzystania starego sprzętu elektrycznego i elektronicznego.

Informacje, gdzie można zdać sprzęt, otrzymają Państwo w swoich urzędach komunalnych lub w administracji gminy.

## Használati utasítás

Köszönjük, hogy a termékünket választotta. Reméljük, elégedetten használja majd a készüléket.

### A használati útmutatóban található szimbólumok

Az ön biztonságára vonatkozó utasítások kifejezetten meg vannak különböztetve. Kérjük, mindenképpen ügyeljen az összes utasításra, annak érdekében, hogy elkerülje a baleseteket és a készülék károsodását:



#### FIGYELMEZTETÉS:

Egészségét károsító veszélyforrásokra figyelmeztet, és rámutat a lehetséges sérülési lehetőségekre.



#### VIGYÁZAT:

Lehetséges veszélyre utal, mely a készülékben vagy más tárgyokban kárt tehet.



#### MEGJEGYZÉS: Tippeket és információkat emel ki.

## Általános megjegyzések

A készülék használatba vétele előtt gondosan olvassa végig a használati utasítást, és őrizze meg a garancialevéllel, a pénztári nyugtával és lehetőleg a csomagolókartonnal, ill. az abban lévő élelanyaggal együtt! Amennyiben a készüléket harmadik személynek adja tovább, a használati útmutatót is adja a készülékhez.

- Kizárólag személyes célra használja a készüléket, és csupán arra, amire való! A készülék nem ipari jellegű használatra készült.
- Ne használja a szabadban! Ne tegye ki erős hőhatásnak, közvetlen napsugárzásnak és nedvességnek (semmi esetre se mártsa folyadékba), és óvja az éles széléktől! Ne használja a készüléket vizes kézzel! Ha a készülék vizes vagy nedves lett, azonnal húzza ki a csatlakozót.
- Kapcsolja ki a készüléket és mindig húzza ki a csatlakozót a dugaszoló aljzatból (a csatlakozót, ne pedig a vezetékét húzza), ha nem használja a készüléket, tartozékokat szerel fel rá, tisztítja vagy zavart észlel.
- **Ne** működtesse a készüléket felügyelet nélkül! Mindig kapcsolja ki a készüléket, ha elhagyja a helyiséget! Húzza ki a csatlakozót a dugaszoló aljzatból.
- A készüléket és a hálózati kábelt rendszeresen ellenőrizni kell, hogy nincs-e rajta sérülés jele. Ha sérülést lát rajta, a készüléket nem szabad használni.
- Csak eredeti tartozékokat használjon.
- Gyermekei biztonsága érdekében ne hagyja általuk elérhető helyen a csomagolóelemeket (műanyag zacskó, karton, sztiropor stb.).



#### FIGYELMEZTETÉS:

Kisgyermekeket ne engedjen a csomagolófóliával játszani. **Fulladás veszélye** állhat fenn!

## A készülékre vonatkozó speciális biztonsági információk



### Forró felület! Égésveszély!

A megérinthető felületek hőmérséklete használat közben nagyon magas lehet.

- Ne érintse meg a készülék forró részeit. Ha szükséges, használjon edényfogót és az edényt csak a fülénél vagy a fül bemélyedésénél fogja meg.
- **Forró felületek a hátoldalon!** Kerülje a forró felületek véletlen megérintését. A készüléket úgy helyezze el, hogy a hátoldala a fal felé nézzen.



### FIGYELMEZTETÉS:

- Ne működtesse a készüléket külső időzítővel vagy különálló távirányító rendszerrel.
- Sütés és a sütőtér kinyitása közben figyeljen a kiszabaduló gőzre. Forrázás veszélye!

### VIGYÁZAT:

- Sík, hőálló felületen helyezze el a készüléket. Érzékeny felületek esetén tegyen alá egy hőálló lapot.
  - A nagyfokú hőképződés miatt a készüléket nem szabad közvetlenül egy szekrény alá állítani. Gondoskodni kell a készülék körüli elegendő szabad helyről!
  - Ne mozgassa a készüléket, amikor működik.
  - A kenyér és a tészta gyúlékonyak. Soha ne használja ezért a készüléket függönyök vagy egyéb éghető anyagok közelében vagy alatt!
  - Ügyeljen rá, hogy a hálózati csatlakozó kábel ne kerüljön érintkezésbe a készülék forró alkatrészeivel.
  - Tisztítás és eltárolás előtt hagyja teljesen lehűlni a készüléket.
- Ezt a készüléket 8 évesnél idősebb **gyerekek** és csökkent fizikai, érzékszervi vagy értelmi képességű személyek, illetve azok, akiknek nincs meg a tapasztalatuk és tudásuk ehhez, csak akkor használhatják, ha felügyelik őket, vagy a készülék biztonságos használatát megtanították nekik és teljesen megértették a készülék működtetésével kapcsolódó veszélyeket.
- **Gyerekek** ne játsszanak a készülékkel.
  - A tisztítást és a **felhasználói karbantartást** nem végezheti **gyerek**, kivéve, ha 8 évesnél idősebb és megfelelően felügyelik, amit csinál.



- A készüléket és kábelét tartsa távol a 8 évesnél fiatalabb gyerekektől.
- Ne próbálja a készüléket saját maga javítani. Ezt minden esetben bízza képzett szakemberre. Ha hibás a csatlakozó kábel, csak a gyártótól, a vevőszolgálatunktól vagy hasonló képzettségű személytől kérjen helyette azonos értékű másik kábelt.

## ⚠ VIGYÁZAT:

A készüléket tilos vízbe meríteni tisztítás közben. Tartsa be a „Tisztítás” részen megadott utasításokat.

### A kezelőelemek áttekintése / A csomag tartalma

- 1 Multigrill
- 2 Zöld LED jelzőlámpa
- 3 Piros LED jelzőlámpa
- 4 Zárható fedőfógo
- 5 Hálózati kábel
- 6 Hőszigetelt fogantyú
- 7 Gumírozott stabilizálási lábak
- 8 2x tapadásmentes bevonatú szendvicssütő lap
- 9 2x tapadásmentes bevonatú ostyasütő lap
- 10 2x tapadásmentes bevonatú grillsütő lap
- 11 Sütőlap csúszo retesz
- 12 Elhelyezési csapok

### A készülék kicsomagolása

- Vegye ki a csomagolásból a készüléket és a tartozékokat.
- Távolítsa el az összes a csomagolásban vagy a készülékben található csomagolóanyagot.
- Ellenőrizze a kezelőelemek áttekintése / csomag tartalmát.

### A készülék üzembe helyezése

#### Felhasználási tudnivalók

Mielőtt elkészíteni az első szendvicset, ostyát vagy grillt...

- Ha van csomagolóanyag, távolítsa el. Teljesen csavarja le a hálózati kábelt. Ellenőrizze, hogy ne legyen csomó a vezetéken, ami károsíthatja a készüléket vagy bármilyen veszélyt okozna a felhasználó számára.
- Nedves kendővel tisztítsa meg a burkolatot és a (8), (9), (10) sütőlap(ok) sütőfelületeit.

#### Tapadásmentes bevonat

1. A készülék első használat előtt vékonyan zsírozza be a (8), (9), (10) sütőlap(ok) sütőfelületeit.
2. Működtesse kb. 10 percig a készüléket zárt sütőfelületekkel. (lásd: „A készülék használata”).
3. Húzza ki a csatlakozót a konnektorból, és hagyja a készüléket lehűlni.
4. Süssön próbaként 3 - 4 szendvicset, ostyát vagy grillezen.

### 📌 MEGJEGYZÉS:

- Ennél a folyamatnál a készülékből kiáramló enyhe füst- és szagképződés természetes. Gondoskodjon megfelelő szellőzésről.
  - Az első elkészült szendvicseket, ostyát vagy grilleteket ne fogyassza el.
5. A készülék lehűlése után egy papírtörülővel tisztítsa meg a (8), (9), (10) sütőlap(ok) sütőfelületeit.

### Elektromos csatlakozás

1. Bizonyosodjon meg róla, hogy a készülék tápfeszültsége megegyezik-e az Ön által használandó hálózati feszültséggel. Az erre vonatkozó adatokat a készülék tápcsatlakozóján találhatja.
2. Dugja a hálózati csatlakozó dugaszt előírászerűen szerelt, földelt, konnektorbá. A piros (3) és zöld (2) vezérlő LED jelzőlámpák kigyulladnak.

### A készülék használata

#### 📌 MEGJEGYZÉS:

- Melegítés közben tartsa zárva a (8), (9), (10) sütőlap(ok) sütőfelületeit.
- Amikor a felmelegedési fázis befejeződött, a zöld LED (2) jelzőlámpa kialszik.
- A piros LED jelzőlámpa (3) tovább világít, jelezve a készülék működését és óvatosságra int a készülék környezetében.

### Szendvicsek vagy panini készítése

1. Készítse el a szendvicseket a készülék bekapcsolása előtt.
2. Ellenőrizze, hogy a szendvicskészítő sütőlapok (8) megfelelően legyenek behelyezve a multigrillbe, és a csúszo reteszekkel (11) a helyükre vannak rögzítve.
3. Helyezzen be egyszerre két-két szendvicset egyenként a szendvicssütő lapokra (8), és ellenőrizze, hogy semmi nem lóg ki a kenyérszeletek közül, hogy elkerülje a

készülékre vagy környezetébe való kicsepegést vagy fröccsenést, illetve, hogy a készülék a támasztófelületére van elhelyezve.

4. Óvatosan nyomja össze a szendvicseket a fedél lassú bezárásával és a fedél zár (4) reteszelésével.
5. A készülék bekapcsolása előtt ellenőrizze, hogy a fedél zárva legyen és biztonságosan reteszelve legyen a fedél zárjával (4).
6. Dugja a hálózati csatlakozó dugaszt előírászerűen szerelt, földelt, konnektorba. A piros (3) és zöld (2) vezérlő LED jelzőlámpák kigyulladnak.
7. A felmelegedési fázis befejeződése és a zöld LED (2) jelzőlámpa kikapcsolása után oldja ki a fedél zárját (4), és hajtsa fel a fedelet, amíg támasztás nélkül nyitva nem marad.
8. Amikor a szendvicsek elkészültek, óvatosan oldja ki a fedél zárját (4), és hajtsa fel a fedelet, amíg támasztás nélkül nyitva nem marad.
9. Egy fa villával vagy hasonló eszközzel vegye ki az elkészült szendvicseket.

### Belga gofri készítése

1. Készítse el az ostayészta a készülék bekapcsolása előtt.
2. Ellenőrizze, hogy az ostayesütő lapok (9) megfelelően legyenek behelyezve a multigrillbe, és a csúszo reteszekkel (11) a helyükre vannak rögzítve.
3. Öntse az ostayészta az alsó ostayesütő lapokra (9) a készülék mindkét oldalán, ügyelv rá, hogy ne töltse túl az ostayesütő lapok szélein (9), hogy elkerülje a készülékre vagy környezetébe való kicsepegést vagy fröccsenést, illetve, hogy a készülék a támasztófelületére van elhelyezve.

#### MEGJEGYZÉS:

Az ostayészta a sütés közben dagadni fog. Ügyeljen rá, hogy az ostayesütő lapok (9) ne legyenek túltöltve a széleiken, hogy megfelelő tér legyen biztosítva az ostayé dagadásához.

4. Lassan zárja be a fedelet, és reteszelve a fedél zárral (4).
5. A készülék bekapcsolása előtt ellenőrizze, hogy a fedél zárva legyen és biztonságosan reteszelve legyen a fedél zárjával (4).
6. Dugja a hálózati csatlakozó dugaszt előírászerűen szerelt, földelt, konnektorba. A piros (3) és zöld (2) vezérlő LED jelzőlámpák kigyulladnak.
7. A felmelegedési fázis befejeződése és a zöld LED (2) jelzőlámpa kikapcsolása után oldja ki a fedél zárját (4), és hajtsa fel a fedelet, amíg támasztás nélkül nyitva nem marad.
8. Amikor a belga gofrik elkészültek óvatosan oldja ki a fedél zárját (4), és hajtsa fel a fedelet, amíg támasztás nélkül nyitva nem marad.
9. Egy fa villával vagy hasonló eszközzel vegye ki az elkészült gofrikat.

### Piskótaostya-recept

- 5 tojás sárgája;
- 5 evőkanányi forró víz;
- 100 g cukor;
- 1 citrom reszelt héja;
- Az összetevőket verje habosra.
- Adja hozzá 1/2 teáskanányi sütőpor és 150 gramm liszt keverékét, és keverje simára.
- Verjünk fel kemény habbá 5 tojásfehérjét, és adjuk hozzá a tésztahoz.

További recepteket receptkönyvekben találhat, vagy használjon sütésre kész keverékeket.

### Húsok grillezése

1. Grillezés előtt győződjön meg róla, hogy folyó víz alatt alaposan leöblítette a húst.
2. Papírtörölvél óvatosan szárítsa meg a húst.
3. Ellenőrizze, hogy a grill sütőlapok (10) megfelelően legyenek behelyezve a multigrillbe, és a csúszo reteszekkel (11) a helyükre vannak rögzítve.
4. Helyezze az előkészített húst az alsó grill sütőlapokra (10), egyenletesen szétterítve a készülék mindkét oldalán, ügyelve rá, hogy a hús ne jöjjön fel a grill sütőlapokról (10), hogy elkerülje a készülékre vagy környezetébe, illetve a készülék a támasztófelületére való kicsepegést vagy fröccsenést.
5. Lassan zárja be a fedelet, és reteszelve a fedél zárral (4).
6. A készülék bekapcsolása előtt ellenőrizze, hogy a fedél zárva legyen és biztonságosan reteszelve legyen a fedél zárjával (4).
7. Dugja a hálózati csatlakozó dugaszt előírászerűen szerelt, földelt, konnektorba. A piros (3) és zöld (2) vezérlő LED jelzőlámpák kigyulladnak.
8. 2 - 3 perc elteltével ellenőrizze, hogy nincs-e húslé az alsó grill sütőlapon (10), főleg bepácolt húsok esetén. Ha szükséges, az égésveszély miatt ügyelve arra, hogy ne érintse a készüléket, papírtörölvél távolítsa el a húslét.

#### FIGYELMEZTETÉS:

Égésveszély! A grill sütőlapok (10) nagyon forróak!

9. A felmelegedési fázis befejeződése és a zöld LED (2) jelzőlámpa kikapcsolása után oldja ki a fedél zárját (4), és hajtsa fel a fedelet, amíg támasztás nélkül nyitva nem marad.
10. Amikor a hús megfelelően grillezett, óvatosan oldja ki a fedél zárját (4), és hajtsa fel a fedelet, amíg támasztás nélkül nyitva nem marad.

#### FIGYELMEZTETÉS:

A nem megfelelően elkészített hús egészségre káros lehet és súlyos egészségügyi kockázatokat okozhat. Felszolgálás előtt ellenőrizze, hogy a hús megfelelően el van készítve.

11. Egy fa villával vagy hasonló eszközzel vegye ki a grillezett húsokat.

### **i** MEGJEGYZÉS:

- A sütés során a zöld LED jelzőlámpa (2) váltakozva be- és kikapcsol, hogy megtartsa a sütési hőmérsékletet.
- A sütési idő az egyéni ízlés függvénye. Minél hosszabb ideig marad a szendvics, ostya vagy grillezett hús a készülékben, annál sötétebbre sül (jobban megpirul). Ügyeljen az étel megégésének kockázatára, ha tovább tartja a készülékben.
- A sütőfelületeket a sütési szünetekben mindig zárva kell tartani.

### **!** FIGYELMEZTETÉS:

Figyeljen a kiszabaduló gőzre. Forrázás veszélye.

### **⚠** VIGYÁZAT:

Ne használjon hegyes vagy éles tárgyakat, hogy elkerülje a (8), (9), (10) sütőlap(ok) sütőfelülete bevonatának sérülését.

#### **Kikapcsolás**

Ha be szeretné fejezni vagy megszakítani az üzemeltetést, húzza ki a csatlakozót a konnektorból. A piros (3) és zöld (2) vezérlő LED jelzőlámpák kialszanak.

#### **A sütőlapok cseréje**

1. Az égésveszély elkerülése érdekében a (8), (9), (10) sütőlapok cseréje előtt ellenőrizze, hogy a készülék teljesen lehűlt.
2. Oldja ki a fedél zárját (4), és hajtsa fel a fedelet, amíg nyitva nem marad magától.

3. Oldja ki a csúszo reteszt (11) a hőszigetelt fogantyú (6) irányába csúsztatásával. Amikor a zár kioldja a (8), (9), (10) sütőlapot, az előre fog kipattanni.
4. Felemeléssel óvatosan vegye ki a (8), (9), (10) sütőlapot a multigrillből (1), ahogy a rögzítőcsapok kioldódtak a megfelelő furatokból.
5. Egy nedves ruhával vagy papírtörülővel távolítsa el a még meleg ételmaradékokat, hogy elkerülje a (8), (9), (10) sütőlap(ok) sütőfelületéhez tapadást.
6. Puha szivaccsal és szappanos vízzel mossa le a (8), (9), (10) sütőlap(ok) sütőfelületeit, majd puha szivaccsal és tiszta vízzel törölje át és egy puha ruhával alaposan szárítsa meg, és tárolja el.
7. Helyezzen be egy másik (8), (9), (10) sütőlapot a rögzítőcsapoknak (12) a multigrill (1) megfelelő furataiba való elhelyezéssel.
8. Óvatosan nyomja a helyükre a (8), (9), (10) sütőlapokat, és engedje ki a csúszo reteszt (11) a helyükre rögzítéshez.
9. Addig ismételje a folyamatot, amíg ki nem cserélte az összes (8), (9), (10) sütőlapot.

### **i** MEGJEGYZÉS:

A készülék megfelelő működésének biztosítása érdekében ne használja eltérő (8), (9), (10) sütőlapok kombinációját. Az alulra helyezett szendvicssütő lapokat (8) csak felülre helyezett szendvicssütő lapokkal (8), az alulra helyezett ostyasütő lapokat (9) csak felülre helyezett ostyasütő lapokkal (9), az alulra helyezett grillező lapokat (10) csak felülre helyezett grillező lapokkal (10) használja.

## Tisztítás

### **!** FIGYELMEZTETÉS:

- A készülék tisztítása előtt mindig húzza ki a hálózati csatlakozó dugót, és várjon, míg le nem hűl a készülék.
- A készüléket semmiképpen ne merítse vízbe tisztítás közben. Ez áramütést vagy tüzet okozhat.

### **⚠** VIGYÁZAT:

- Ne használjon drótkéfért vagy más karcoló tárgyakat, hogy elkerülje a készülék maradandó károsodását.
- Ne használjon maró hatású vagy karcoló tisztítószereket, hogy elkerülje a készülék maradandó károsodását.

#### **Sütőfelületek**

- Egy nedves ruhával vagy papírtörülővel távolítsa el a még meleg ételmaradékokat, hogy elkerülje a (8), (9), (10) sütőlap(ok) sütőfelületéhez tapadást.

- Puha szivaccsal és szappanos vízzel mossa le a (8), (9), (10) sütőlap(ok) sütőfelületeit, majd puha szivaccsal és tiszta vízzel törölje át és egy puha ruhával alaposan szárítsa meg. Eltörölgetés után vékony rétegben kenje be a felületét étolajjal.

#### **Burkolat**

A használat és a készülék teljes lehűlése után a burkolatot enyhén nedves ruhával törölje tisztára.

## Műszaki adatok

Modell:.....ST/WA 3670  
Áramellátás: .....220 - 240 V~, 50/60 Hz  
Energiafogyasztás: ..... 800 W  
Védelmi osztály: ..... I  
Nettó tömeg: ..... kb. 1,50 kg

A műszaki és kivitelezési módosítások jogát a folyamatos termékfejlesztés miatt fenntartjuk.

Ezt a készüléket az Európa Tanács minden vonatkozó aktuális irányelve szerint (pl. elektromágnesesség-elviselő képesség vagy kisfeszültség-elviselő képesség) ellenőriztük, és a legújabb biztonságtechnikai előírások szerint készült.

## Hulladékkezelés

### A „kuka” piktogram jelentése



Kímélje környezetünket: az elektromos készülékek nem a háztartási szemétbe, papír, üveg vagy biológiai szemétbe valók.

Használja az elektromos készülékek ártalmatlanítására kijelölt gyűjtőhelyeket, ott adja le azokat az elektromos készülékeit,

amelyeket többé már nem kíván használni.

Ezzel segítséget nyújt ahhoz, hogy elkerülhetők legyenek azok a hatások, amelyeket a helytelen „szemétre dobás” gyakorolhat a környezetre és az emberi és állati egészségre.

Ezzel hozzájárul az újrahasznosításhoz, az újrafelhasználáshoz, és a kiöregedett elektromos és elektronikus készülékek hasznosításának egyéb formáihoz.

Az önkormányzatoknál vagy a polgármesteri hivatalokban tájékoztatást kaphat arról, hogy hova viheti a kiselejtezett készülékeket.

## Руководство по эксплуатации

Благодарим Вас за то, что Вы выбрали наш продукт! Надеемся, что Вы останетесь довольны использованием прибора.

### Символы, применяемые в данной инструкции по эксплуатации

Важные рекомендации для обеспечения вашей безопасности обозначены особым образом. Обязательно следуйте всем приведенным ниже рекомендациям, чтобы предотвратить несчастные случаи или поломку прибора:

#### ПРЕДУПРЕЖДЕНИЕ:

Предупреждает об опасности для здоровья и возможном риске получения травмы.

#### ВНИМАНИЕ:

Указывает на возможную опасность для изделия и других окружающих предметов.

#### ПРИМЕЧАНИЯ: Дает советы и информацию.

## Общая информация

Перед началом эксплуатации прибора внимательно прочитайте прилагаемую инструкцию по эксплуатации и сохраните ее в надежном месте, вместе с гарантийным талоном, кассовым чеком и, по возможности, картонной коробкой с упаковочным материалом. Если Вы передаете прибор кому-то другому, передайте также и эту инструкцию по эксплуатации.

- Данный прибор предназначен только для частного использования и только для тех целей, для которых он был изготовлен. Он не рассчитан на коммерческое использование.
- Не используйте прибор на открытом воздухе. Защищайте его от воздействия тепла, прямого солнечного света, влажности (запрещается погружать в жидкость) и острых краев. Не пользуйтесь прибором, если у вас влажные руки. Если прибор станет влажным или мокрым, немедленно отключите его от сети.
- Для чистки или уборки на хранение выключите прибор и обязательно выньте вилку из розетки (вынимайте вилку за корпус, а не за провод). Если прибор не будет использоваться, отсоедините все принадлежности.
- **Не** оставляйте работающий прибор без присмотра. Выходя из помещения, всегда выключайте прибор. Выньте вилку из розетки.
- Прибор и сетевой шнур следует регулярно проверять на наличие повреждений. Если обнаружено повреждение, прибор использовать нельзя.
- Используйте запасные детали только от изготовителя.
- В целях обеспечения безопасности Ваших детей храните все упаковочные материалы (пластиковые пакеты, коробки полистирол и т.д.) в недоступном для них месте.

#### ПРЕДУПРЕЖДЕНИЕ:

Внимание! Не разрешайте маленьким детям играть с пленкой, используемой для упаковки прибора.  
**Опасность удушья!**

## Специальные указания по безопасности для этого прибора



### Горячая поверхность! Опасность ожога!

Во время использования прибора температура доступных поверхностей может стать очень высокой.

- Не дотрагивайтесь до горячих частей прибора. При необходимости пользуйтесь прихваткой и держите прибор только за ручку.
- **Горячие поверхности на задней стороне прибора!** Избегайте случайного касания горячих поверхностей. Устанавливайте прибор задней стороной к стене.

### ПРЕДУПРЕЖДЕНИЕ:

- Не управляйте прибором с помощью внешнего таймера или отдельной системы дистанционного управления.
- Во время процесса выпекания или при открывании пекущих поверхностей остерегайтесь потоков выходящего пара. Опасность ошпаривания!

### ВНИМАНИЕ:

- Устанавливайте прибор на ровную и жаропрочную поверхность. В случае чувствительной поверхности установите прибор на жаропрочной подставке.
  - Для предотвращения накапливания тепла не устанавливайте прибор непосредственно под шкафом для посуды. Обеспечьте вокруг прибора достаточно свободного места!
  - Запрещается перемещать прибор во время эксплуатации.
  - Хлеб и тесто легко воспламеняются. Поэтому никогда не включайте прибор вблизи или непосредственно под занавесками или другими легковоспламеняющимися предметами!
  - Следите за тем, чтобы сетевой шнур не касался горячих частей прибора.
  - Дайте прибору полностью остыть перед тем, как чистить и убирать на хранение.
- Данный прибор может эксплуатироваться **детьми**, начиная с 8-летнего возраста, а также лицами с ограниченными психическими, сенсорными или умственными возможностями или недостатком опыта и знаний, в случае если они находятся под присмотром или прошли инструктаж в отношении безопасного использования прибора и понимают связанные с ним опасности.

- **Дети** не должны играть с прибором.
- Очистка и **техническое обслуживание** не должны производиться **детьми** в возрасте до 8 лет и без присмотра.
- Храните прибор и его шнур в местах, недоступных для детей младше 8 лет.
- Не пытайтесь самостоятельно отремонтировать прибор. Всегда обращайтесь к квалифицированному механику. Из соображений безопасности замена сетевого шнура на равнозначный допускается только через завод-изготовитель, нашу сервисную мастерскую, либо квалифицированным специалистом.

### **ВНИМАНИЕ:**

Данный прибор не рассчитан на погружение в воду во время очистки. Соблюдайте все инструкции, изложенные в главе “Чистка”.

#### **Обзор деталей прибора / Комплект поставки**

- 1 Мультигриль
- 2 Зеленый светодиодный индикатор
- 3 Красный светодиодный индикатор
- 4 Запираемый фиксатор крышки
- 5 Сетевой шнур
- 6 Теплоизолированная ручка
- 7 Обрезиненные опорные ножки
- 8 2 x Полуформы для сэндвичей с антипригарным покрытием
- 9 2 x Полуформы для вафель с антипригарным покрытием
- 10 2 x Полуформы для гриля с антипригарным покрытием
- 11 Сдвижной фиксатор полуформы для выпечки
- 12 Установочные штыри

#### **Распаковка прибора**

- Выньте из упаковки основной прибор и принадлежности.
- Удалите упаковочные материалы, которые могут находиться внутри упаковки или самого прибора.
- Проверьте обзор деталей прибора / комплект поставки.

#### **Запуск прибора**

##### **Инструкция по эксплуатации**

Прежде чем Вы приготовите для употребления в пищу

первые сэндвичи, вафли, или начнете жарку на гриле...

- Удалите всю оставшуюся упаковку. Полностью размотайте сетевой шнур. Убедитесь в том, что на сетевом шнуре нет узлов, способных повредить прибор или создать для пользователя опасную ситуацию.
- Очистите корпус и поверхности полуформы (-м) для выпечки (8), (9), (10) влажной тряпочкой.

#### **Антипригарное покрытие**

1. Перед первым использованием слегка смажьте жиром поверхности полуформы (-м) для выпечки (8), (9), (10).
2. Включите прибор с закрытыми половинками примерно на 10 минут (см. раздел "Использование прибора").
3. Выньте сетевую вилку из розетки и дайте прибору остыть.
4. Для проверки работы прибора выпекайте 3 - 4 сэндвича, вафли или продукта для гриля.

#### **ПРИМЕЧАНИЯ:**

- Появление дыма и запаха от прибора при этой процедуре является нормальным. Обеспечьте достаточную вентиляцию помещения.
  - **Не** ешьте первый сэндвич, вафлю или продукт, приготовленный на гриле.
5. После охлаждения прибора начисто протрите поверхности полуформы (-м) для выпечки (8), (9), (10) бумажным полотенцем.

## Подключение

1. Проверьте, соответствует ли сетевое напряжение номинальному напряжению прибора. Информация об этом содержится на сетевой вилке.
2. Вставьте сетевую вилку в розетку с напряжением сети, оснащенную защитными контактами и установленную в соответствии с предписаниями. Загорятся красный (3) и зеленый (2) контрольные светодиодные индикаторы.

## Использование прибора

### И ПРИМЕЧАНИЯ:

- Во время разогрева поверхности полуформы (-м) для выпечки (8), (9), (10) должны оставаться закрытыми.
- Когда фаза разогрева завершится, зеленый контрольный светодиодный индикатор (2) погаснет.
- Красный контрольный светодиодный индикатор (3) продолжает гореть, указывая на то, что прибор находится в работе и в зоне вблизи него необходимо проявлять осторожность.

### Поджаривание сэндвичей или панини

1. Перед включением прибора приготовьте сэндвичи.
2. Проверьте, чтобы полуформы для приготовления сэндвичей (8) были правильно вставлены в мультигриль и закреплены на месте с помощью сдвижных фиксаторов (11).
3. Положите по два сэндвича одновременно на каждую полуформу для сэндвичей (8) и убедитесь в том, что никакие продукты не выступают из ломтиков хлеба, во избежание капания или вытекания на прибор или опорную поверхность, где он установлен.
4. Аккуратно прижмите сэндвичи, медленно закрыв крышку, и заблокируйте фиксатор крышки (4).
5. Перед тем, как включать прибор, убедитесь в том, что крышка закрыта и надежно заблокирована на месте с помощью фиксатора крышки (4).
6. Вставьте сетевую вилку в розетку с напряжением сети, оснащенную защитными контактами и установленную в соответствии с предписаниями. Загорятся красный (3) и зеленый (2) контрольные светодиодные индикаторы.
7. Когда завершится фаза разогрева и погаснет зеленый контрольный светодиодный индикатор (2), освободите фиксатор крышки (4) и поднимайте крышку вверх до тех пор, пока она не останется в открытом положении без опоры.
8. Когда сэндвичи будут готовы, осторожно освободите фиксатор крышки (4) и поднимайте крышку вверх до тех пор, пока она не останется в открытом положении без опоры.
9. Тосты вынимайте деревянной вилкой или чем-нибудь подобным.

## Приготовление бельгийских вафель

1. Перед включением прибора приготовьте тесто для вафель.
2. Проверьте, чтобы полуформы для приготовления бельгийских вафель (9) были правильно вставлены в мультигриль и закреплены на месте с помощью сдвижных фиксаторов (11).
3. Вылейте тесто для вафель на нижние полуформы для выпечки вафель (9) с каждой стороны прибора, и убедитесь в том, что уровень теста не превышает пределов на полуформах (9), во избежание капания или вытекания на прибор или опорную поверхность, где он установлен.

### И ПРИМЕЧАНИЯ:

Тесто для вафель при выпечке расширяется. Чтобы обеспечить достаточное пространство для расширения вафель, проверьте, чтобы полуформы для выпечки вафель (9) не были заполнены выше их пределов.

4. Медленно откройте крышку и заблокируйте фиксатор крышки (4).
5. Перед тем, как включать прибор, убедитесь в том, что крышка закрыта и надежно заблокирована на месте с помощью фиксатора крышки (4).
6. Вставьте сетевую вилку в розетку с напряжением сети, оснащенную защитными контактами и установленную в соответствии с предписаниями. Загорятся красный (3) и зеленый (2) контрольные светодиодные индикаторы.
7. Когда завершится фаза разогрева и погаснет зеленый контрольный светодиодный индикатор (2), освободите фиксатор крышки (4) и поднимайте крышку вверх до тех пор, пока она не останется в открытом положении без опоры.
8. Когда бельгийские вафли будут готовы, осторожно освободите фиксатор крышки (4) и поднимайте крышку вверх до тех пор, пока она не останется в открытом положении без опоры.
9. Бельгийские вафли вынимайте деревянной вилкой или чем-нибудь подобным.

### Рецепт бисквитных вафель

- 5 яичных желтков;
- 5 десертных ложек горячей воды;
- 100 г сахара;
- 1 натертая лимонная цедра;
- Взбейте все ингредиенты до пены.
- Добавьте смесь из 1/2 чайной ложки пекарного порошка и 150 г муки и перемешайте до получения однородной массы.
- Хорошо взбейте 5 яичных белков и замесите их в тесто.

Можно найти другие рецепты в наших кулинарных книгах или использовать готовую смесь для выпечки.



## Жарка мяса на гриле

1. Перед жаркой на гриле обязательно хорошо промойте мясо под проточной водой.
2. Высушите мясо бумажным полотенцем, слегка его прижимая.
3. Проверьте, чтобы полуформы для жарки мяса на гриле (10) были правильно вставлены в мультигриль и закреплены на месте с помощью сдвижных фиксаторов (11).
4. Положите подготовленное мясо на нижнюю полуформу для гриля (10), равномерно его распределив на каждой стороне прибора, и убедитесь в том, что мясо не выступает за пределы полуформы (10), во избежание капания или вытекания на прибор или опорную поверхность, где он установлен.
5. Медленно закройте крышку и заблокируйте фиксатор крышки (4).
6. Перед тем, как включать прибор, убедитесь в том, что крышка закрыта и надежно заблокирована на месте с помощью фиксатора крышки (4).
7. Вставьте сетевую вилку в розетку с напряжением сети, оснащенную защитными контактами и установленную в соответствии с предписаниями. Загорятся красный (3) и зеленый (2) контрольные светодиодные индикаторы.
8. Примерно через 2 - 3 минуты проверьте, не появился ли мясной сок на нижней пластине гриля (10), особенно после маринования мяса. При необходимости удалите мясной сок с помощью бумажного полотенца, не притрагиваясь к прибору во избежание ожога.

### ПРЕДУПРЕЖДЕНИЕ:

Опасность ожога! Полуформы для гриля (10) очень сильно нагреваются!

9. Когда завершится фаза разогрева и погаснет зеленый контрольный светодиодный индикатор (2), освободите фиксатор крышки (4) и поднимайте крышку вверх до тех пор, пока она не останется в открытом положении без опоры.
  10. Когда мясо хорошо прожарится, осторожно освободите фиксатор крышки (4) и поднимайте крышку вверх до тех пор, пока она не останется в открытом положении без опоры.
- ### ПРЕДУПРЕЖДЕНИЕ:
- Неправильно приготовленное мясо может быть опасно употреблять в пищу и способно создавать серьезную угрозу для здоровья. Перед тем, как употреблять мясо в пищу, убедитесь в том, что оно правильно приготовлено.
11. Поджаренное на гриле мясо снимайте деревянной вилкой или чем-нибудь подобным.

### ПРИМЕЧАНИЯ:

- Во время выпечки зеленый контрольный светодиодный индикатор (2) включается и выключается, отмечая поддержание температуры выпечки.
- Время выпечки зависит от личного вкуса. Чем дольше сэндвичи, вафли или мясо находятся в приборе, тем более румяными они будут. В случае слишком длительного нахождения продуктов в приборе возникает риск их сгорания.
- Во время перерывов в выпечке всегда держите полуформы закрытыми.

### ПРЕДУПРЕЖДЕНИЕ:

Остерегайтесь потоков выходящего пара. Опасность ошпаривания!

### ВНИМАНИЕ:

Не применяйте предметы с острыми или режущими краями, чтобы не повредить покрытие поверхностей полуформы (-м) для выпечки (8), (9), (10).

## Выключение

Для выключения прибора или перерыва в работе вытащите вилку из штепсельной розетки. Красный (3) и зеленый (2) контрольные светодиодные индикаторы отключатся.

## Замена полуформ для выпечки

1. Во избежание риска получения ожога перед заменой полуформ для выпечки (8), (9), (10) убедитесь, что прибор полностью остыл.
2. Освободите фиксатор крышки (4) и поднимайте крышку вверх до тех пор, пока она не останется в открытом положении без опоры.
3. Освободите сдвижной фиксатор (11), сместив его в направлении теплоизолированной ручки (6). Когда фиксатор откроется, полуформа для выпечки (8), (9), (10) отскочит вперед.
4. Аккуратно извлеките полуформы для выпечки (8), (9), (10) из мультигриля (1), подняв их таким образом, чтобы установочные штыри вышли из соответствующих отверстий.
5. Удалите остатки пищи, пока они еще теплые, с помощью влажной тряпочки или бумажного полотенца во избежание прилипания к поверхностям полуформы (-м) для выпечки (8), (9), (10).
6. Поверхности полуформы (-м) для выпечки (8), (9), (10) вымойте мягкой губкой с мыльным раствором; после этого протрите мягкой губкой с чистой водой и тщательно просушите мягкой тряпочкой, а затем уберите в место для безопасного хранения.
7. Вставьте другие полуформы для выпечки (8), (9), (10), аккуратно введя установочные штыри (12) в соответствующие отверстия мультигриля (1).

8. Аккуратно прижмите полуформы для выпечки (8), (9), (10) и освободите сдвижной фиксатор (11), чтобы закрепить их на месте.
9. Повторите процедуру до тех пор, пока не будут сменены все полуформы для выпечки (8), (9), (10).

#### **i ПРИМЕЧАНИЯ:**

Для обеспечения правильной работы прибора не используйте комбинацию разных полуформ для выпечки (8), (9), (10). Используйте нижние полуформы для сэндвичей (8) только с верхними полуформами для сэндвичей (8), нижние полуформы для вафель (9) только с верхними полуформами для вафель (9), а нижнюю полуформу для гриля (10) только с верхней полуформой для гриля (10).

## Очистка

### **⚠ ПРЕДУПРЕЖДЕНИЕ:**

- Перед чисткой всегда вынимайте вилку из розетки и ждите, пока прибор остынет.
- Ни в коем случае не погружайте для чистки прибор в воду. Это может привести к удару электрическим током или вызвать возгорание.

### **⚠ ВНИМАНИЕ:**

- Во избежание серьезного повреждения прибора не используйте проволочную щетку или другие абразивные предметы.
- Во избежание серьезного повреждения прибора не используйте агрессивные или абразивные чистящие средства.

#### **Полуформы для выпечки**

- Удалите остатки пищи, пока они еще теплые, с помощью влажной тряпочки или бумажного полотенца, чтобы предотвратить прилипание к поверхностям полуформы (-м) для выпечки (8), (9), (10).
- Поверхности полуформы (-м) для выпечки (8), (9), (10) вымойте мягкой губкой с мыльным раствором; после этого протрите мягкой губкой с чистой водой и тщательно просушите мягкой тряпочкой. После полного высыхания нанесите на поверхность тонкий слой пищевого масла.

#### **Корпус**

После использования очищайте корпус слегка влажной тряпочкой, полностью остудив прибор.

#### **Технические данные**

Модель: ..... ST/WA 3670  
 Электропитание: ..... 220 - 240 В~, 50/60 Гц  
 Потребляемая мощность: ..... 800 Вт  
 Класс защиты: ..... I  
 Вес нетто: ..... прим. 1,50 кг

Мы сохраняем право на технические и конструкционные изменения в рамках продолжающейся разработки продукта.

Это изделие прошло все необходимые и актуальные проверки, предписанные директивой СЕ, к прим. на электромагнитную совместимость и соответствие требованиям к низковольтной технике, оно было также сконструировано и построено с учетом последних требований по технике безопасности.

### ⚠ تنبيه:

- لا تستخدم أي فرشاة سلك أو أدوات كشط أخرى لتجنب تعرض الجهاز لتلف دائم.
- لا تستخدم أي منظفات حمضية أو منظفات كشط أخرى لتجنب تعرض الجهاز لتلف دائم.

### أسطح الخبز

- أزل أي بقايا طعام والجهاز دافئ بقطعة قماش رطبة أو منشفة ورقية لتجنب التصاقها بأسطح الخبز الخاصة بألواح الخبز (8)، (9)، (10).
- نظف أسطح الخبز الخاصة بألواح الخبز (8)، (9)، (10) بقطعة إسفنج ناعمة وماء وصابون؛ ثم امسحها بقطعة إسفنج ناعمة ومياه نظيفة وجففها جيدًا بقطعة قماش ناعمة. بعد التجفيف، يُرجى وضع طبقة رقيقة من زيت الطعام على السطح.

### المبيت

نظف المبيت بعد الاستخدام بقطعة قماش مبللة قليلاً مرة واحدة بعدما يبرد الجهاز تمامًا.

### البيانات الفنية

الموديل: ST/WA 3670  
مصدر الطاقة: 220 - 240 فولت ~، 60/50 هرتز  
استهلاك الطاقة: 800 واط  
فئة الحماية: I  
الوزن الصافي: تقريباً 1,50 كجم  
نحتفظ بالحق في إجراء تغييرات فنية وتصميمية في سياق التطوير المستمر لمنتجاتنا.  
تم اختبار هذه الجهاز وفقاً لإرشادات CE الحالية ذات الصلة، مثل التوافقية الإلكترونية ومغناطيسية وتوجيهات الجهد المنخفض كما تم تصنيعه وفقاً لأحدث لوائح السلامة.

4. ضع اللحم المعد على ألواح الشواء السفلية (10) من خلالها فردها بالتساوي على كل جانب من جوانب الجهاز، وتأكد من عدم التصاق اللحم بألواح الشواء (10) لتجنب التقطير أو التسرب على الجهاز أو السطح الداعم الموضوع عليه الجهاز.
5. أغلق الغطاء ببضع ثم أقل سقاطة الغطاء (4).
6. تأكد من أن الغطاء مغلق ومقفل بشكل آمن عن طريق سقاطة الغطاء (4) قبل تشغيل الجهاز.
7. أدخل القابس في مقبس مثبت ومحمي جيداً. ستضيء مؤشرات التحكم LED الحمراء (3) والخضراء (2).
8. بعد مرور 2 - 3 دقائق تقريباً تحقق من وجود مرق في لوح الشواء السفلي (10)، خاصة بعد نزع اللحم. عند الضرورة، أزل المرق بمنشفة ورقية مع تجنب أي تلامس بالجهاز لتجنب خطر الاحتراق.

**⚠ تحذير:** خطر الاحتراق! الألواح الشوائية (10) ساخنة جداً!

9. بمجرد انتهاء مرحلة التسخين سيضيء مؤشر التحكم LED الأخضر (2)، فك سقاطة الغطاء (4) وأمسك الغطاء وارفعه لأعلى حتى يظل مفتوحاً دون دعم.
10. عند الانتهاء من شواء اللحم بالشكل المناسب فك سقاطة الغطاء (4) بعناية ثم أمسك الغطاء وارفعه لأعلى حتى يظل مفتوحاً دون دعم.

**⚠ تحذير:**

قد يشكل اللحم الذي لا ينضج بشكل صحيح خطراً على الصحة ويمكن أن يتسبب في مخاطر صحية خطيرة. تأكد من نضج اللحم بالشكل المناسب قبل تناوله.

11. أزل اللحم المشوي بملعقة خشبية أو أداة مشابهة.

**ℹ ملحوظة:**

- يومض مؤشر التحكم LED الأخضر (2) وينطفئ أثناء عملية الخبز للمحافظة على درجة حرارة الخبز.
- يعتمد وقت الخبز على تفضيلك الشخصي. كلما ظلت الشطائر أو الوافل أو اللحم المشوي فترة أطول في الجهاز، زاد مستوى الاسمرار. انتبه لخضر احتراق الطعام في حالة إطالة مدة وجوده داخل الجهاز.
- يجب دائماً غلق الجزء الخاص بالخبز خلال الفترات الفاصلة بين عمليات الخبز.

**⚠ تحذير:**

توخ الحذر من البخار المتسرب. خطر التعرض للإحراق.

**⚠ تنبيه:**

لا تستخدم الأشياء المعدنية أو الحادة لتجنب إتلاف أسطح الخبز الخاصة بألواح الخبز (8)، (9)، (10).

**إيقاف التشغيل**

إذا أردت إيقاف عملية الخبز أو إيقاف تشغيل الجهاز، أزل القابس من المقبس الكهربائي. ستنطفئ مؤشرات التحكم LED الحمراء (3) والخضراء (2).

**تغيير ألواح الخبز**

1. تأكد من تبريد الجهاز تماماً قبل تغيير ألواح الخبز (8)، (9)، (10) لتجنب التعرض لحظر الحريق.
2. فك سقاطة الغطاء (4) وأمسك الغطاء وارفعه لأعلى حتى يظل مفتوحاً دون دعم.
3. فك القفل المنزلق (11) من خلال تحريكه في اتجاه المقبض العازل للحرارة (6). بمجرد فتح القفل ستخرج ألواح الخبز (8)، (9)، (10) بفعل الضغط.
4. أخرج لوح الخبز (8)، (9)، (10) برفق من الشوائية متعددة الاستخدامات (1) برفق عن طريق فك براغي التثبيت من الفتحات الخاصة.
5. أزل أي بقايا طعام والجهاز دافئ! بقطعة قماش رطبة أو منشفة ورقية لتجنب التصاقها بأسطح الخبز الخاصة بألواح الخبز (8)، (9)، (10).
6. نظف أسطح الخبز الخاصة بألواح الخبز (8)، (9)، (10) بقطعة إسفنج ناعمة وماء وصابون؛ ثم امسحها بقطعة إسفنج ناعمة ومياه نظيفة وجفها جيداً بقطعة قماش ناعمة واحفظها بشكل آمن.
7. أدخل ألواح الخبز المختلفة (8)، (9)، (10) من خلال وضع مسامير التثبيت (12) بعناية في الفتحات المقابلة للشوائية متعددة الاستخدامات (1).
8. اضغط على ألواح الخبز (8)، (9)، (10) في أماكنها وفك القفل المنزلق (11) لعلقها في أماكنها.
9. كرر هذه العملية حتى يتم تغيير ألواح الخبز (8)، (9)، (10).

**ℹ ملحوظة:**

لا تستخدم مجموعة لوحات خبز مختلفة (8)، (9)، (10) لضمان كفاءة عمل الجهاز. فقط استخدم ألواح تحميص الشطائر السفلية (8) مع ألواح تحميص الشطائر العلوية (8)، أو ألواح صنع الوافل السفلية (9) مع ألواح صنع الوافل العلوية (9)، أو ألواح الشواء السفلية (10) مع ألواح الشواء العلوية (10).

**التنظيف**

**⚠ تحذير:**

- اسحب دائماً القابس من مقبس الطاقة قبل تنظيف الجهاز وانتظر قليلاً حتى يبرد.
- لا تغمر الجهاز في الماء لتنظيفه تحت أي ظرف من الظروف. فقد يؤدي ذلك إلى حدوث صدمة كهربائية أو التسبب في وقوع حريق.

## تفريغ محتويات العبوة

5. تأكد من أن الغطاء مغلق ومقفل بشكل آمن عن طريق سقاطة الغطاء (4) قبل تشغيل الجهاز.
6. أدخل القابس في مقبس مثبت ومحمي جيداً. ستضيء مؤشرات التحكم LED الحمراء (3) والخضراء (2).
7. بمجرد انتهاء مرحلة التسخين سيضيء مؤشر التحكم LED الأخضر (2)، فك سقاطة الغطاء (4) وأمسك الغطاء وارفعه لأعلى حتى يظل مفتوحاً دون دعم.

## تشغيل الجهاز

### تعليمات الاستخدام

- قبل صنع الشطائر أو الوافل أو الشواء واستخدام الجهاز لأول مرة... يُرجى إزالة أي تغليف قد تكون موجودة داخل العبوة أو داخل الجهاز. تحقق من النظرة العامة على المكونات / نطاق التسليم.
- المستخدم للخطر.
- نظف الخرطوم وأسطح الخبز الخاصة بالواح الخبز (8)، (9)، (10) بقطعة قماش مبللة.

### البطانية غير القابلة للتصاق

1. قم بتسخين أسطح الخبز الخاصة بالواح الخبز (8)، (9)، (10) قبل استخدام الجهاز لأول مرة.
2. استخدم الجهاز لمدة 10 دقائق وأسطح التحميص مغلقة (انظر "استخدام الجهاز").
3. أزل قابس الطاقة من المقبس واترك الجهاز ليبرد.
4. اصنع 3 - 4 شطائر أو وافلز أو مشويات كاختبار.

### ملحوظة:

- يعد انبعاث أي دخان أو روائح من الجهاز في هذه المرحلة أمرًا عاديًا. يُرجى التأكد من وجود تهوية كافية.
  - لا تتناول أول شطيرة أو وافل أو مشويات.
5. بعد ترك الجهاز يبرد، امسح أسطح الخبز الخاصة بالواح الخبز (8)، (9)، (10) ونظفها بمنشفة ورقية.

### التوصيل الكهربائي

1. تحقق إذا ما كان الجهد الرئيسي الذي تريد استخدامه يطابق جهد الجهاز. ستجد المعلومات عن هذا على قابس الطاقة.
2. أدخل القابس في مقبس مثبت ومحمي جيداً. ستضيء مؤشرات التحكم LED الحمراء (3) والخضراء (2).

## استخدام الجهاز

### ملحوظة:

- حافظ على غلق أسطح الخبز الخاصة بالواح الخبز (8)، (9)، (10) أثناء التسخين.
- عند انتهاء مرحلة التسخين، يطفئ مؤشر التحكم LED الأخضر (2).
- يظل مؤشر التحكم LED الأحمر (3) مضيئاً لإظهار أن الجهاز في وضع التشغيل وينبغي توخي الحذر حول الجهاز.

### تحميص السندوتشات أو الشطائر

1. قم بإعداد الشطائر قبل تشغيل الجهاز.
2. تأكد من أن ألواح الخبز الخاصة بتحميص الشطائر (8) مدرجة بشكل صحيح في الشواية ومؤمنة في مكانها بواسطة الأقفال المنزلقة (11).
3. ضع شطيرتين في الوقت نفسه، كل التنتين على كل لوح تحميص (8)، وتأكد من عدم التصاق أي شيء بشرائح الخبز لتجنب التقطير أو التسرب على الجهاز أو السطح الداعم الموضوع عليه الجهاز.
4. اضغط برفق على الشطائر من خلال غلق الغطاء ببطء وغلّق سقاطة الغطاء (4).

8. عند تحميص الشطائر فك سقاطة الغطاء (4) بعناية ثم أمسك الغطاء وارفعه لأعلى حتى يظل مفتوحاً دون دعم.
9. أزل الشطائر التي تم تحميصها بملقعة خشبية أو أداة مشابهة.

### صنع فطائر الوافل البلجيكي

1. قم بإعداد عجين الوافل قبل تشغيل الجهاز.
2. تأكد من أن ألواح الخبز الخاصة بصنع الوافل البلجيكي (9) مدرجة بشكل صحيح في الشواية ومؤمنة في مكانها بواسطة الأقفال المنزلقة (11).
3. صب عجين الوافل في ألواح صنع الوافل السفلية (9) على كل جانب من جوانب الجهاز، وتأكد من عدم امتلائها بما يتجاوز حدود ألواح صنع الوافل (9) لتجنب التقطير أو التسرب على الجهاز أو السطح الداعم الموضوع عليه الجهاز.

### ملحوظة:

- سيتمدد عجين الوافل عند خبز. تأكد من عدم امتلاء ألواح صنع الوافل (9) بما يتجاوز حدودها لضمان توفير مساحة مناسبة لتمدد الوافل.
4. أغلق الغطاء ببطء ثم أقلّ سقاطة الغطاء (4).
5. تأكد من أن الغطاء مغلق ومقفل بشكل آمن عن طريق سقاطة الغطاء (4) قبل تشغيل الجهاز.
6. أدخل القابس في مقبس مثبت ومحمي جيداً. ستضيء مؤشرات التحكم LED الحمراء (3) والخضراء (2).
7. بمجرد انتهاء مرحلة التسخين سيضيء مؤشر التحكم LED الأخضر (2)، فك سقاطة الغطاء (4) وأمسك الغطاء وارفعه لأعلى حتى يظل مفتوحاً دون دعم.
8. عند الانتهاء من صنع الوافل فك سقاطة الغطاء (4) بعناية ثم أمسك الغطاء وارفعه لأعلى حتى يظل مفتوحاً دون دعم.
9. أزل الوافل البلجيكي بملقعة خشبية أو أداة مشابهة.

### وصفة فطيرة الوافل

- 5 صفار بيض;
- 5 ملاعق ماء ساخن;
- 100 جرام سكر;
- قشرة ليمون مبشورة;
- اخلط هذه المكونات معاً حتى يصير قوامها مزبداً.
- أضف نصف ملعقة صغيرة من خميرة الخبيز و 150 جرام دقيق معاً حتى يصبح الخليط ناعماً.
- اخفق 5 بيض بيض ثم غطي المزيج بخليط البيض واللين.

يمكنك العثور على وصفات إضافية في كتاب الوصفات أو يمكنك استخدام خليط الخبز الجاهز.

### اللحم المشوي

1. تأكد من شطف اللحم بشكل صحيح بالمياه الجارية قبل الشواء.
2. جفف اللحم بمنشفة ورقية عن طريقها لمسها برفق.
3. تأكد من أن ألواح الخبز الخاصة بالشواء (10) مدرجة بشكل صحيح في الشواية ومؤمنة في مكانها بواسطة الأقفال المنزلقة (11).

## ⚠ تنبيه:

- ضع الجهاز على سطح مستو ومقاوم للحرارة. في حالة الأسطح الحساسة يُرجى وضع لوح مقاوم للحرارة أسفل الجهاز.
- لمنع تراكم الحرارة، لا تضع الجهاز مباشرة تحت الخزانة. تأكد من وجود مساحة كافية حول الجهاز من كل الجهات!
- لا تنقل الجهاز أبداً أثناء تشغيله.
- يكون الخبز والعجين قابلين للاحتراق. لهذا يجب عدم استخدام الجهاز على مقربة من أو تحت الستائر وغيرها من المواد القابلة للاشتعال!
- يُرجى التأكد من عدم ملامسة كبل الطاقة للأجزاء الساخنة بالجهاز.
- اترك الجهاز يبرد تماماً قبل تنظيفه وتخزينه.

• يمكن للأطفال البالغين من العمر 8 سنوات فأكثر والأشخاص الذين يعانون من قدرات جسدية أو حسية أو عقلية منخفضة أو قليلي الخبرة والمعرفة استخدام الجهاز في حالة الإشراف عليهم أو منحهم التعليمات الخاصة بالاستخدام بحيث يمكنهم استخدامه بطريقة آمنة مع الإدراك الكامل للمخاطر التي تنطوي على استخدام الجهاز.

- يجب عدم لعب الأطفال بالجهاز.
- يجب عدم السماح للأطفال بتنظيف الجهاز وصيانته، ما لم يكونوا أكبر من 8 سنوات ويخضعون للإشراف.
- احتفظ بالجهاز والكبل الخاص به بعيداً عن متناول الأطفال دون 8 سنوات.
- لا تحاول تصليح الجهاز بنفسك. اتصل دائماً بفني معتمد. لتجنب التعرض للخطر، يجب دائماً استبدال الكبل التالف فقط بنفس نوع الكبل وذلك عن طريق المصنع، أو عن طريق خدمة العملاء الخاصة بنا أو عن طريق شخص مؤهل وبنفس نوع الكبل.

5 كبل طاقة

6 مقبض عازل للحرارة

7 قوائم ثابتة من المطاط

8 لوحان لتحميم الشطائر مطليان بمادة غير قابلة للالتصاق

9 لوحان لصنع فطير الوافل مطليان بمادة غير قابلة للالتصاق

10 لوحان للشواء مطليان بمادة غير قابلة للالتصاق

11 قفل منزلق للوح الخبز

12 مسامير تثبيت

## ⚠ تنبيه:

هذا الجهاز ليس مزوداً بإمكانية غمره في الماء أثناء عملية التنظيف. يُرجى مراعاة كافة التعليمات الواردة في فصل "التنظيف".

## نظرة عامة على المكونات / نطاق التسليم

- 1 شواية متعددة الاستخدامات
- 2 مؤشر LED أخضر
- 3 مؤشر LED أحمر
- 4 سقطة غطاء قابلة للإغلاق

## دليل التعليمات

نشكركم على اختيار منتجنا. ونتمنى أن تستمتعوا باستخدام الجهاز.

### رموز خاصة بتعليمات الاستخدام

تم وضع علامة على المعلومات المهمة تحديداً للحفاظ على سلامتك. يجب مراعاة التعليمات الآتية لتجنب وقوع الحوادث وإلحاق التلف بالجهاز:

#### ⚠ تحذير:

يحذرك هذا الرمز من الإصابة بمخاطر على صحتك ويشير إلى وجود مخاطر محتملة للتعرض للإصابة.

#### ⚠ تنبيه:

يشير هذا الرمز إلى مخاطر محتملة قد تؤثر على الجهاز أو أشياء أخرى.

#### ℹ ملاحظة:

تلقي الضوء على النصائح والمعلومات.

## تعليمات عامة

يجب قراءة تعليمات التشغيل بحرص قبل تشغيل الجهاز، ويجب الحفاظ على هذه التعليمات بما في ذلك الضمان، وإيصال الاستلام، والعلبة بمحتوياتها الداخلية إذا أمكن ذلك. وإذا أعطيت الجهاز لأشخاص آخرين، يرجى أيضاً نقل تعليمات التشغيل إليهم.

## معلومات سلامة خاصة لهذا الجهاز

### ⚠ السطح الساخن! خطر الاحتراق!

يمكن أن ترتفع درجة حرارة الأسطح التي يمكن الوصول إليها جداً أثناء الاستخدام.

- لا تلمس الأجزاء الساخنة من الجهاز. إذا لزم الأمر، يجب استخدام قطعة قماش للفرن وتمسك بالجهاز فقط من خلال المقبض.
- أسطح ساخنة على الجانب الخلفي! تجنب اللمس غير المقصود للأجزاء الساخنة. ثبت الجهاز بحيث يكون جانبه الخلفي باتجاه الحائط.

### ⚠ تحذير:

- لا تقم بتشغيل الجهاز باستخدام مؤقت خارجي أو نظام تحكم عن بُعد منفصل.
- عند الخبز أو فتح مناطق الخبز، توخ الحذر من البخار المتسرب. خطر التعرض للإحراق!

- هذا الجهاز مصمم للاستخدام الخاص وللغرض المقصود منه فقط. ولا يصلح للاستخدام التجاري.
- لا يصلح هذا الجهاز للاستخدام في الخارج. ويجب الحفاظ عليه بعيداً عن مصادر الحرارة، وأشعة الشمس المباشرة، والرطوبة، والأدوات الحادة (ويحظر غمسه في أي مواد سائلة). واحذر من استخدامه بأيدي مبللة. وإذا كان الجهاز مبتلاً أو رطباً يجب فصله على الفور.
- يجب دائماً إيقاف تشغيل الجهاز وسحب القابس من المقبس (سحب المقبس نفسه وليس السلك) إذا كان الجهاز غير مستخدم وإزالة الملحقات المتصلة به عند تنظيفه وحفظه.
- لا تشغل الجهاز دون أن يكون تحت المراقبة. عند مغادرة الغرفة يجب عليك دائماً إيقاف تشغيل الجهاز. انزع القابس من مقبس التيار الكهربائي.
- يجب فحص الجهاز والكبل الرئيسي بانتظام للكشف عن أي علامات تلف. في حالة وجود تلف يجب عدم استخدام الجهاز.
- يجب ألا تستخدم سوى قطع الغيار الأصلية فقط.
- يرجى الاحتفاظ بجميع مكونات التعبئة (أكياس بلاستيكية، وصناديق، وبوليسترين، وما إلى ذلك) بعيداً عن متناول الأطفال للحفاظ على سلامتهم.

#### ⚠ تحذير:

لا تسمح للأطفال الصغار باللعب بالرقاقة المعدنية المستخدمة في تغليف الجهاز. يوجد خطر الاختناق!







## GARANTIEKARTE

warranty card • garantiekaart • carte de garantie • scheda di garanzia • tarjeta de garantía • cartão de garantia • garantkort • karta gwarancyjna • záruční list • kartica jamstva • carte de garantie • Гаранционна карта • záručný list • garancijski list • garanciajegy • гарантійний формуляр • Гарантийный талон •

بطاقة ضمان

**ST/WA 3670**

24 Monate Garantie gemäß Garantieerklärung • 24 months warranty according to warranty declaration • 24 maanden garantie volgens garantieverklaring • 24 mois de garantie selon la déclaration de garantie • 24 mesi di garanzia secondo la dichiarazione di garanzia • 24 meses de garantía de acuerdo con la declaración de garantía • 24 meses de garantia, de acordo com a declaração de garantia • 24 måneders garanti i henhold til garantibetingelsene • 24 miesiące gwarancji na podstawie oświadczenia gwarancyjnego • záruka 24 měsíců podle prohlášení o záruce • 24 mjesечно jamstvo u skladu s jamstvenom deklaracijom • 24 luni garanție conform declarației de garanție • 24 месеца гаранция в съответствие с гаранционната декларация • 24-mesačná záruka podľa vyhlásenia o záruke • 24-mesečna garancija, skladno z garancijsko izjavo • 24 hónap garancia a garanciafeltételekben leírtak szerint • гарантія на 24 місяці відповідно заяві про гарантію • Гарантія 24 місяця согласно заявленим гарантійним правилам • ضمان لمدة 24 شهراً وفقاً لبيان الضمان

Kaufdatum, Händlerstempel, Unterschrift • date of purchase, dealer stamp, signature • aankoopdatum, dealerstempel, handtekening • date d'achat, tampon du concessionnaire, signature • data di acquisto, timbro del rivenditore, firma • fecha de compra, sello del distribuidor, firma • data de compra, carimbo do distribuidor, assinatura • kjøpsdato, forhandlerstempel, signatur • data zakupu, pieczęć sprzedawcy, podpis • datum zakoupení, razítko prodejce, podpis • datum kupovine, žig trgovca, potpis • data de achiziție, ștampila furnizorului, semnătură • Дата на покупката, Печат на Продавача, Потпис • datum nakupa, pečatka obchodníka/prodávající, podpis • datum nakupa, žig trgovca, podpis • vásárlás dátuma, kereskedő bélyegzője, aláírás • дата придбання, печатка продавця, підпис • Дата приобретения, Штамп продавца, Подпись •  
تاريخ التراء، وندع الوكيل، الطبع والتوقيع



**CLATRONIC**<sup>®</sup>  
INTERNATIONAL GMBH

[www.clatronic.com](http://www.clatronic.com)



**CLATRONIC**<sup>®</sup>  
INTERNATIONAL GMBH

Internet: <http://www.clatronic.de>