

# ЕАС

## Подставка под кухонный инвентарь серии «БЮДЖЕТ» *поколение 2*



*Руководство по эксплуатации*

**ATESY®**

## **Подставка под кухонный инвентарь ПКИ-Б серии «бюджет»**

*Благодарим Вас за покупку нашего изделия.  
Мы уверены, что Вы не зря потратили деньги.*

### **Техническое описание.**

Подставки ПКИ-Б серии «бюджет» предназначены для использования на предприятиях общественного питания, а также на продуктовых складах и магазинах, для временного складирования кухонного инвентаря и продуктов питания. Могут служить подставкой под котлы с первыми блюдами.

Ножки имеют регулируемые по высоте опоры, позволяющие компенсировать неровности пола.

Изделия разборные и поставляются в удобной упаковке, что облегчает их транспортировку и хранение.

Подставки ПКИ-Б выполнены из оцинкованной стали.

Предприятие «Атеси» выпускает ряд подставок, различающихся по размерам и высоте.

Предприятие «Атеси» постоянно расширяет и совершенствует ассортимент выпускаемой продукции, поэтому реальный комплект, внешний вид и технические характеристики изделия могут отличаться от указанных в данном паспорте без ухудшения потребительских свойств.

## Обозначение подставок под кухонный инвентарь

Подставка	ПКИ	-	Б	-	400	.	400	.	420	-	02
Класс Подставка под кухонный инвентарь											
Серия Б — «Бюджет» С — «Стандарт» П — «Престиж»											
Длина, мм: 400...1200 (с шагом 100), 950											
Ширина, мм: 400, 500, 600											
Высота, мм: 420, 280											
Поколение											
Материал «Бюджет»: оцинк. сталь толщ. 1,2 мм «Стандарт»: AISI 430 толщ. 0,8 мм «Престиж»: столешница и обвязка - AISI 430 толщ. 0,8 мм, ножки - труба нерж. Ø40 мм											

### Пример обозначения:

Подставка ПКИ-Б-400.400.420.02 — Подставка под кухонный инвентарь, серия «Бюджет», длина 400 мм, ширина 400 мм, высота 420 мм, поколение 02.

## 1. Технические характеристики

1.1 Подставки ПКИ-Б выпускаются со следующими техническими характеристиками, приведенными в таблице 1.

1.2 Климатическое исполнение изделия УХЛ, категория размещения 4.2 по ГОСТ 15150-69 (эксплуатация в помещениях с температурой воздуха от +10 до +35 °С и относительной влажностью не более 60 % при 20 °С).

**Таблица 1**

Модель	Габаритные размеры, (дл. x шир.) мм	Высота, мм	Масса, кг	Максимальная распределенная нагрузка на подставку, кг
1	2	3	4	5
ПКИ-Б-400.400.420-02	400x400	420	6,2	80
ПКИ-Б-500.400.420-02	500x400		6,8	
ПКИ-Б-600.400.420-02	600x400		7,5	
ПКИ-Б-700.400.420-02	700x400		8,1	
ПКИ-Б-800.400.420-02	800x400		8,8	
ПКИ-Б-900.400.420-02	900x400		9,5	
ПКИ-Б-950.400.420-02	950x400		9,8	
ПКИ-Б-1000.400.420-02	1000x400		10,1	
ПКИ-Б-1100.400.420-02	1100x400		10,8	
ПКИ-Б-1200.400.420-02	1200x400		11,4	
ПКИ-Б-400.500.420-02	400x500		7,3	80
ПКИ-Б-500.500.420-02	500x500		8,2	
ПКИ-Б-600.500.420-02	600x500		9,1	
ПКИ-Б-700.500.420-02	700x500		10	
ПКИ-Б-800.500.420-02	800x500		10,9	
ПКИ-Б-900.500.420-02	900x500	11,8		
ПКИ-Б-950.500.420-02	950x500	12,2		
ПКИ-Б-1000.500.420-02	1000x500	12,7		
ПКИ-Б-1100.500.420-02	1100x500	13,5		
ПКИ-Б-1200.500.420-02	1200x500	14,4		
ПКИ-Б-400.600.420-02	400x600	7,8	80	
ПКИ-Б-500.600.420-02	500x600	8,7		
ПКИ-Б-600.600.420-02	600x600	9,7		
ПКИ-Б-700.600.420-02	700x600	10,7		
ПКИ-Б-800.600.420-02	800x600	11,6		
ПКИ-Б-900.600.420-02	900x600	12,5		
ПКИ-Б-950.600.420-02	950x600	13,0		
ПКИ-Б-1000.600.420-02	1000x600	13,5		
ПКИ-Б-1100.600.420-02	1100x600	14,4		
ПКИ-Б-1200.600.420-02	1200x600	15,4		

**Таблица 1 (продолжение)**

1	2	3	4	5
ПКИ-Б-400.400.280-02	400x400	280	5,5	80
ПКИ-Б-500.400.280-02	500x400		6,2	
ПКИ-Б-600.400.280-02	600x400		6,8	
ПКИ-Б-700.400.280-02	700x400		7,5	
ПКИ-Б-800.400.280-02	800x400		8,1	
ПКИ-Б-900.400.280-02	900x400		8,8	
ПКИ-Б-950.400.280-02	950x400		9,1	
ПКИ-Б-1000.400.280-02	1000x400		9,5	
ПКИ-Б-1100.400.280-02	1100x400		10,1	
ПКИ-Б-1200.400.280-02	1200x400		10,8	
ПКИ-Б-400.500.280-02	400x500	280	6,6	80
ПКИ-Б-500.500.280-02	500x500		7,5	
ПКИ-Б-600.500.280-02	600x500		8,4	
ПКИ-Б-700.500.280-02	700x500		9,3	
ПКИ-Б-800.500.280-02	800x500		10,2	
ПКИ-Б-900.500.280-02	900x500		11,1	
ПКИ-Б-950.500.280-02	950x500		11,5	
ПКИ-Б-1000.500.280-02	1000x500		12	
ПКИ-Б-1100.500.280-02	1100x500		12,9	
ПКИ-Б-1200.500.280-02	1200x500		13,8	
ПКИ-Б-400.600.280-02	400x600	280	7,1	80
ПКИ-Б-500.600.280-02	500x600		8,0	
ПКИ-Б-600.600.280-02	600x600		9,0	
ПКИ-Б-700.600.280-02	700x600		10,0	
ПКИ-Б-800.600.280-02	800x600		10,9	
ПКИ-Б-900.600.280-02	900x600		11,9	
ПКИ-Б-950.600.280-02	950x600		12,4	
ПКИ-Б-1000.600.280-02	1000x600		12,8	
ПКИ-Б-1100.600.280-02	1100x600		13,8	
ПКИ-Б-1200.600.280-02	1200x600		14,7	

## 2. Требования по технике безопасности

2.1 Используйте подставки только по назначению.

2.2 **Внимание!** Запрещается нагружать подставку грузом, превышающим указанным в таблице 1.

2.3 Подставки устанавливаются на ровной горизонтальной устойчивой поверхности. Всегда выравнивайте подставку при помощи регулируемых ножек перед установкой на ней инвентаря.

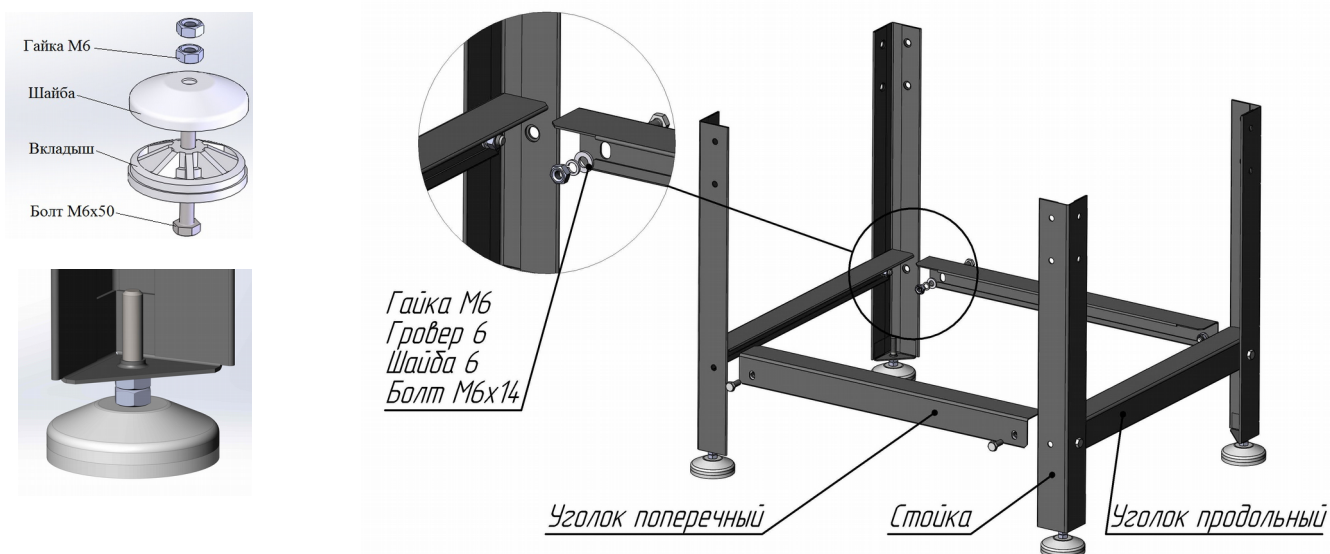
### 3. Сборка и подготовка к работе

3.1 Распакуйте изделие.

3.2 Соберите ножки опорные как показано на рисунке.

3.3 Вверните ножки опорные в стойки.

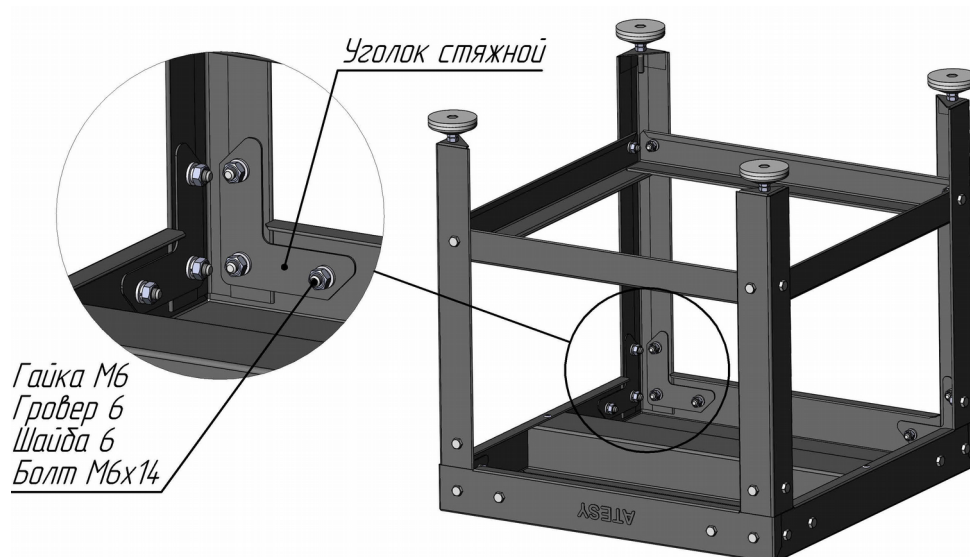
3.4 Стойки с ножками соедините попарно с уголками продольными болтами М6 с шайбами и гайками. Гайки не затягивайте. Соедините между собой собранные конструкции при помощи уголков поперечных и болтового соединения.



3.5 Крышку переверните и положите на сборочный стол.

3.6 Вставьте каркас из стоек в крышку.

3.7 Прикрепите каркас из стоек к крышке болтовыми соединениями, используя уголки стяжные.



3.8 Произведите окончательную затяжку всех болтовых соединений.

3.9 Установите собранную подставку на пол. При помощи опорных ножек выставьте изделие по горизонтали. Фиксацию ножек после выравнивания произведите при помощи контргайки.

#### **4. Техническое обслуживание**

4.1 Регулярно, не реже раз в три месяца, проверяйте, и при необходимости, подтягивайте болтовые соединения.

4.2 Рекомендуется производить очистку поверхностей не реже 1-2 раз в неделю с применением средств для очистки не содержащих хлор. После очистки протрите все поверхности сухими тканями.

4.3 По всем вопросам, связанным с обслуживанием и ремонтом изделий производства компании «АТЕСИ», обращайтесь в авторизованные сервисные центры, перечень которых находится на сайте компании в разделе СЕРВИС:

**<http://atesy.ru/service/>**

#### **5. Гарантийные обязательства**

5.1 Производитель гарантирует нормальную работу изделия в течение 12 месяцев со дня продажи оборудования первому конечному пользователю при условии соблюдения правил пользования, изложенных в руководстве по эксплуатации.

5.2 Гарантийные обязательства не действуют в следующих случаях:

- при наличии в оборудовании механических повреждений;
- при использовании оборудования в целях, непредусмотренных руководствами по эксплуатации (паспортами) на оборудование;
- при повреждениях, возникших из-за несоблюдения правил монтажа, установки, настройки и эксплуатации оборудования;
- при повреждениях, вызванных умышленными или ошибочными действиями потребителя, либо небрежным обращением с оборудованием;
- при повреждениях, вызванных обстоятельствами непреодолимой силы (стихия, пожар, молния, и т. п.);
- при доработке оборудования, внесении в него конструктивных изменений или проведении самостоятельного ремонта;
- при повреждениях оборудования вследствие неправильной транспортировки и хранения.

5.3 Гарантийный срок хранения — 12 месяцев со дня изготовления. В случае превышения срока хранения должна быть проведена предпродажная подготовка изделия в соответствии с регламентом предприятия-изготовителя, за счет владельца оборудования. Для проведения предпродажной подготовки необходимо обратиться в авторизованный сервисный центр.

5.4 Срок службы изделия — 10 лет со дня изготовления.

## 6. Комплект поставки

Наименование	Количество
Крышка	1 шт.
Уголок поперечный	2 шт.
Уголок продольный	2 шт.
Уголок стяжной	8 шт.
Стойка	4 шт.
Шайба опорной ножки	4 шт.
Вкладыш	4 шт.
Болт М6х14	32 шт.
Болт М6х50	4 шт.
Гайка М6	40 шт.
Шайба пружинная 6	32 шт.
Шайба 6	32 шт.
Упаковка	1 компл.
Руководство по эксплуатации	1 шт.

## 7. Сведения о приемке

Подставка под кухонный инвентарь ПКИ-Б-

•  • -02  
длина          ширина          высота

соответствует конструкторской документации и признана годной для эксплуатации.

Заводской номер \_\_\_\_\_

Дата выпуска \_\_\_\_\_ 201 г.

Принято ОТК.

М.П.

**ATESY<sup>®</sup>**

**140000, Россия, Московская область,  
г. Люберцы, ул. Красная, д. 1, строение ЛИТ. Б Б1  
т/ф: (495) 995-95-99  
[info@atesy.info](mailto:info@atesy.info)     [www.atesy.ru](http://www.atesy.ru)**