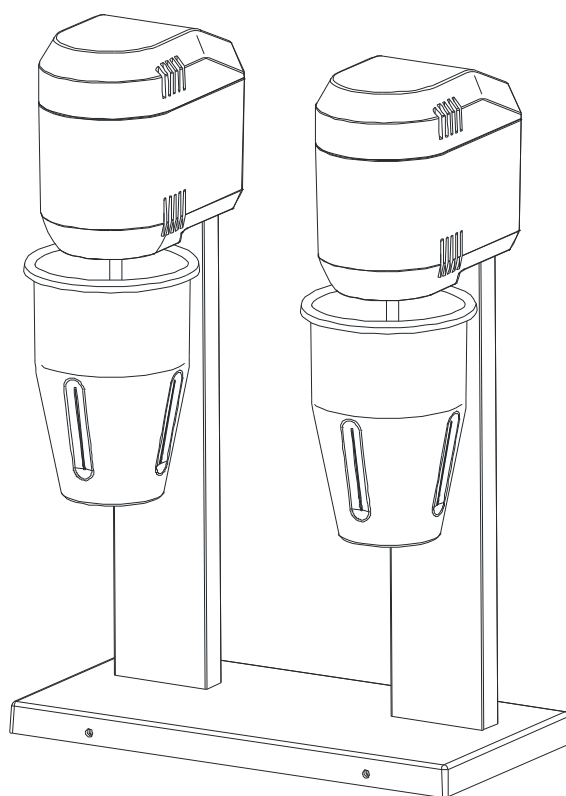




ПАСПОРТ

МИКСЕР

Модель: HKN-FR2G



Важная информация

1. Внимательно ознакомьтесь с данной инструкцией.
2. Во избежание поражения электрическим током не допускайте погружения данного устройства в воду или иную жидкость.
3. Если данное устройство используется детьми, или в доступном для детей месте, необходимо наблюдение взрослых.
4. Если данное устройство не используется, а также для отсоединения или присоединения частей к устройству или перед уходом за данным устройством, кроме мытья стакана миксера, отключайте сетевой шнур из стенной розетки.
5. Запрещается прикасаться к вращающимся частям устройства!
6. Нельзя включать устройство или подключать его к сети электропитания, если поврежден сетевой шнур или вилка, если в работе устройства были сбои, если оно упало или повреждено иным образом. В этих случаях незамедлительно обращайтесь к представителю сервисного центра для возможной замены, проверки и ремонта или регулировки механической и электрической части.
7. Запрещается использовать устройство вне помещения.
8. Сетевой шнур не должен свисать с края стола или прилавка или касаться горячих поверхностей.
9. Ничего не извлекайте из стакана руками и не допускайте попадания столовых приборов внутрь стакана во время работы данного устройства во избежание серьезного травмирования и/или поломки блендера.
10. Снимать стакан можно только после полной остановки ножей миксера!

Краткие характеристики

- Промышленный двигатель большой мощности, специальный стакан для лучшего смешивания.
- Легко управляемый переключатель ВКЛ/ВЫКЛ (ON/OFF).
- Прочные ножи высокого качества

- **Стакан для смешивания из нержавеющей стали.**

ВНИМАНИЕ: Нельзя включать устройство или подсоединять его к сети электропитания, если поврежден сетевой шнур или вилка, если в работе устройства были сбои, если оно упало или повреждено иным образом. В этих случаях незамедлительно обращайтесь к представителю сервисного центра для возможной замены, проверки и ремонта или регулирования механической или электрической части.

Порядок работы

> Молоко

- 1) Добавьте ингредиенты: воду, сахар, цельное молоко (порошковое молоко).
- 2) Наденьте стакан для смешивания на кронштейн миксера (машинки для приготовления молочных коктейлей) после того, как все ингредиенты залиты в стакан.
- 3) Подсоедините миксер к источнику питания, включите переключатель.
- 4) Смесь полностью перемешивается в течение 5 секунд.

Внимание: при закладке ингредиентов наливайте указанное количество воды.

Функции

- Мощный надежный двигатель, высокая скорость вращения, безопасный переключатель.
- Смешивание порошкового молока, сахара, цельного молока, кофе и т.д.
- Пригодно для коммерческого и бытового использования.
- Переключение положение « I », « II » - включено, « 0 » - выключено.

Внимание!

- ✓ Запрещается помещать металлические предметы внутрь стакана, например, ножи, вилки, ложки и т.д.
- ✓ Обязательно выключайте устройство прежде, чем снять для мытья стакан, во избежание возможного травмирования.

- ✓ Запрещается использовать данное устройство для измельчения или смешивания нерастворимых в воде твердых продуктов.
- ✓ Перед началом работы проверьте правильное и надежное крепление стакана к машинке.
- ✓ Во время работы, из-за высокой скорости двигателя, придерживайте рукой верхнюю крышку.
- ✓ При работе закладывайте в стакан соответствующие количества необходимых ингредиентов во избежание их вытекания из стакана во время смешивания.
- ✓ При выливании приготовленного продукта сначала отключите устройство от источника питания, снимите крышку при **ОСТАНОВЛЕННОМ** двигателе.
- ✓ Не прикасайтесь лишний раз выключателя до или после работы машинки.

Обслуживание

Во время обслуживания или ухода за данным устройством следите, чтобы оно было выключено из розетки, а переключатель находился в положении **ВЫКЛ. (OFF)**.

Тщательно мойте стакан губкой или мягкой тканью и дайте ему высохнуть.

Сухой тканью вытрите основание двигателя и подшипники (**ЗАПРЕЩАЕТСЯ** использовать воду!). Если его необходимо протереть влажной тканью, делайте это, используя нейтральное моющее средство.

Подходящие продукты

- a. Растворимые в воде продукты.
- b. Мелкие мягкие фрукты и овощи.

Возможные неисправности

Если устройство не работает, проверьте следующее:

1. Включена ли вилка в розетку?
2. Снят предохранитель или отключен автоматический переключатель?
3. Подключено ли устройство к электросети?

Если устройство по-прежнему не работает, обращайтесь в сервисный центр и не пытайтесь проводить ремонт самостоятельно.

Технические характеристики

Напряжение	220 Вольт
Пределы прочности емкости	- 40°C - 180°C
Мощность	800 Вт
Длина шнура	1,5 м
Размеры	460x220x510 мм
Защита	Предохранительный кожух