

# SUNSYSTEM®

## СОЛНЕЧНЫЕ ВОДОНАГРЕВАТЕЛИ

### серия S

Вертикальные и Горизонтальные модификации

150 L, 200 L, 250 L, 300 L, 400 L, 500 L,

750 L, 1000 L, 1500 L, 2000 L



**SEL - без  
теплообменника**

**SN - с одним  
теплообменником**

**SON - с двумя  
теплообменниками**

## ИНСТРУКЦИЯ к МОНТАЖУ и ЭКСПЛУАТАЦИИ



## СОДЕРЖАНИЕ

<b>1.</b>	<b>УКАЗАНИЯ МОНТАЖНИКУ</b> .....	4
1.1.	Требования к помещению для установки. ....	4
1.2.	Требования к установке .....	4
<b>2.</b>	<b>ОПИСАНИЕ ИЗДЕЛИЯ</b> .....	5
2.1.	Изоляции и внешнее ПВХ покрытие. ....	5
2.2.	Бак для воды. ....	6
2.3.	Катодной защиты.....	6
2.4.	Смотровое отверстие.....	7
2.5.	Термометр.....	7
2.6.	Электрический нагреватель.....	7
2.7.	Термостат.....	10
2.8.	Винты с резиновой головкой.....	12
<b>3.</b>	<b>ПОДКЛЮЧЕНИЕ ПРЕДОХРАНИТЕЛЬНОГО КЛАПАНА В РЕЗЕРВУАР ДЛЯ ВОДЫ</b> .....	13
<b>4.</b>	<b>ТЕХНИЧЕСКИЕ ХАРАКТЕРИСТИКИ - ВЕРТИКАЛЬНЫЙ МОДЕЛИ</b> .....	14
4.1.	SEL - без теплообменника .....	14
4.2.	SN - с одним теплообменником....	16
4.3.	SON -с двумя теплообменниками.....	20
4.4.	SON PRL- с двумя параллельными теплообменниками.....	24
<b>5.</b>	<b>ТЕХНИЧЕСКИЕ ХАРАКТЕРИСТИКИ - ГОРИЗОНТАЛЬНЫЕ МОДЕЛИ</b> .....	26
5.1.	H SEL - без теплообменника.....	26
5.2.	H SN - с одним теплообменником.....	28
5.3.	H SON - с двумя теплообменниками.....	30
<b>6.</b>	<b>ТРАНСПОРТИРОВКА И ОПАКОВКА</b> .....	32
<b>7.</b>	<b>ГАРАНТИЙНЫЕ УСЛОВИЯ</b> .....	32
<b>8.</b>	<b>РЕЦИКЛИРОВАНИЕ И ВЫБРАСЫВАНИЕ</b> .....	35


### Уважаемые клиенты,

Мы очень надеемся, что прибор, который вы купили у нас, будет способствовать созданию комфорта у вас дома и уменьшения расхода энергии.

Настоящая инструкция по эксплуатации включает в себя техническое описание устройства, которое вы купили и эксплуатации. Он был подготовлен, чтобы вы были знакомы с установкой, эксплуатацией и техническим обслуживанием водонагревателя.


Данное руководство содержит важную информацию, касающуюся безопасности. Перед началом монтажа внимательно изучите всю приведенную ниже информацию. Сохраните данное руководство для дальнейшего использования!

### УКАЗАНИЯ МОНТАЖНИКУ

	<b>Монтаж, подключение, окончательные испытания, запуск в эксплуатацию и техническое обслуживание должны выполняться квалифицированными специалистами</b>
--	---

Во время монтажа и эксплуатации необходимо соблюдать специфические для данного государства предписания и нормы:

- местные строительные условия для монтажа бойлера; соотнесите вес бойлера с нагрузкой на пол помещения, в котором он будет устанавливаться.
- распоряжения и нормы, касающиеся оборудования отопительной установки сооружениями, обеспечивающими безопасность.

	<b>Используйте только оригинальные части SUNSYSTEM</b>
---	--

### 1.1. Требования к помещению для установки.

При выборе места для установки бака соблюдать следующие требования:

- иметь дренажный канал. Некоторые процедуры технического обслуживания требуют слива всей воды из бака.
- Теплоизоляция из комнаты. Это обеспечивает эффективность емкости для воды и предотвращает замерзание воды

### 1.2. Требования к установке.

- Длина соединения труб между баком для воды и потребителя должны быть как можно короче.
- Перед подключением котла к установке, проверьте все резьбовые соединения (болт осмотр фланца крышки, подключаемые и анодных). В очень редких случаях - во время транспортировки, погрузочно-разгрузочных работ - резьбовые соединения могут быть ослаблены.
- Момент затяжки фланцев составляет около 160-190 Nm.
- Перед вводом в эксплуатацию проверить установку на герметичность.
- Не превышайте рабочее давление 10 бар.
- Если существует риск замерзания воды в баке - слейте бак полностью или пусть водонагреватель работает непрерывно.
- **Регулятор давления.** В случае, если давление в сети водоснабжения выше 5 бар, желательно установить регулятор давления на входе холодной воды. Мы рекомендуем установить регулятор на 4 бара, что обеспечивает правильную работу продукта и его оптимальный срок службы.

• **Расширительный бак.** Мы рекомендуем установить расширительный бак для поглощения расширения воды при нагревании.

Объем и тип определяются квалифицированным конструктором в соответствии с техническими данными котла, установленной системы, а также местными и европейскими стандартами безопасности! Установка выполняется квалифицированным специалистом в соответствии с его инструкцией по эксплуатации.

• **Сливное соединение (шланг) предохранительного клапана.**

Когда котел работает, в некоторых случаях возможно выпустить небольшое количество воды из предохранительного клапана в результате линейного расширения воды. По этой причине необходимо создать соединение, которое должно быть реализовано в соответствии с местными и европейскими правилами безопасности! Он должен быть достаточно наклонен для слива воды. Оба конца должны быть открыты для атмосферы и морозоустойчивы. При установке трубы примите меры предосторожности против ожогов при срабатывании клапана.

## 2. ОПИСАНИЕ ИЗДЕЛИЯ

Водонагреватели серии S используются для производства горячей воды (ГВС).

**Модели SEL** - Электрический нагреватель является источником тепла.

**Модели SN** - имеют встроенный в теплообменник (тип катушки), предназначенный для подключения

к гелиоустановки или котла. Вариант для установки электрического нагревательного элемента.

**Модели SON** есть два встроенных теплообменника (тип катушки) для подключения к гелиоустановки или котла. Вариант для установки электрического нагревательного элемента.

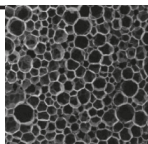
### Особенности продукта:

- **НАПОЛЬНЫЕ ВОДОНАГРЕВАТЕЛИ**
- Доступны вертикальные и горизонтальные модификации
- Высокая эффективность изоляции и внешнее ПВХ покрытие
- Комплексная защита от коррозии осуществляется титановой эмалью и анодной защитой
- Все резьбы внутренние
- Удобное смотровое отверстие
- Выход /выходов для установки одного или нескольких электрических нагревательных элементов
- Теплообменник/теплообменники (SN / SON) позволяет использование внешних источников тепла (солнечный коллектор и/или котел)
- Легкость установки

### 2.1. Изоляции и внешнее ПВХ покрытие

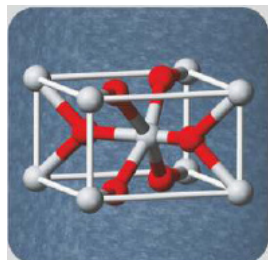
Качество изоляции бака для воды является ключевым фактором для способности сохранения тепла и эффективности использования энергии. Все напольные водонагреватели **серии S** имеют изоляцию высокой эффективности (DIN 4753, ч 8) и внешнее ПВХ покрытие, цвет RAL 9006

Водонагреватель емкость, L	тип изоляции
150, 200, 250, 300, 400, 500,	жесткий PPU 50 mm
750, 1000, 1500, 2000	мягкий PPU 100 mm съемный


 Микроскопический вид  
полиуретана

## 2.2. Бак для воды.

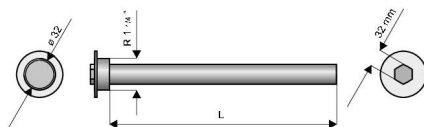
Бак для воды сделан из низкоуглеродистой стали S235JR с внутренней стороны покрыты титановой эмалью. Именно поэтому нагревание происходит плавное и однородное без покрова накипи. Таким образом горячая вода остается чистой и бак для воды защищен от коррозии.



## 2.3. Катодной защиты от коррозии эмалированная сталь резервуаров для горячей воды (DIN 4753, ч. 6)

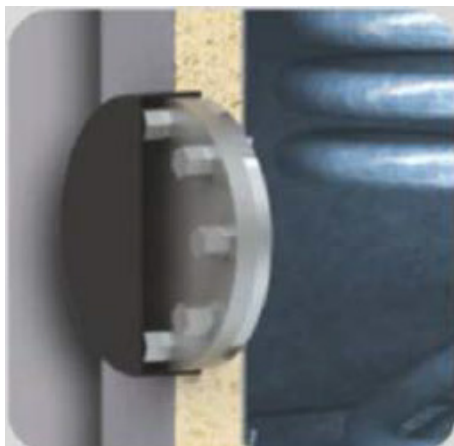


Магниевый анод - размер соединения и длина:



Водонагреватель емкость, L	Анод- размер соединения, mm	Анод длина, mm	Анод штук
150	1 1/4"	230	1
200	1 1/4"	300	1
300	1 1/4"	400	1
400, 500	1 1/4"	600	1
750, 1000	1 1/4"	700	1
1500, 2000	1 1/4"	700	2


## 2.4. Смотровое отверстие.



Водонагреватель емкость, L	Фланец диаметр, mm	Смотровое отверстие диаметр, mm
150	180	110
200	180	110
300	180	110
400	180	110
500	180	110
750	280	200
1000	280	200
1500	280	200
2000	560	400

Большое и удобное смотровое отверстие, расположенное в нижней части бака, обеспечивает доступ для технического обслуживания и чистки. Отверстие закрывается эмалированной крышкой фланца, к которой может быть

присоединена гильза для установки электрического обогревателя, если это необходимо.

 Не используйте повторно прокладку (уплотнение) фланца. Заменить прокладку на каждой инспекции (открытия).

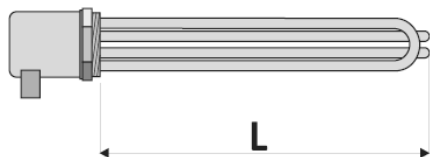
## 2.5. Термометр.




## 2.6. Электрический нагреватель - (опциональное).

Подключение электрического нагревательного элемента 1 1/2" :

3000W/230V; 4500W/230V;  
6000W/230V; 7500W/400V.

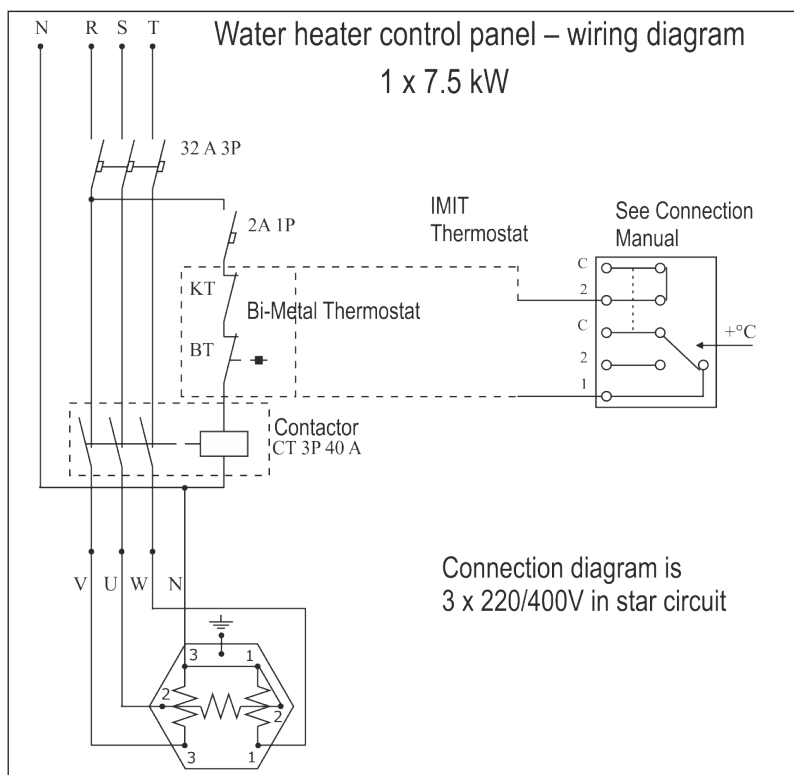


 Подключение электрического нагревательного элемента к электроснабжению должны выполняться квалифицированным электриком. При подключении нагревательного элемента, убедитесь, что он правильно заземлён.

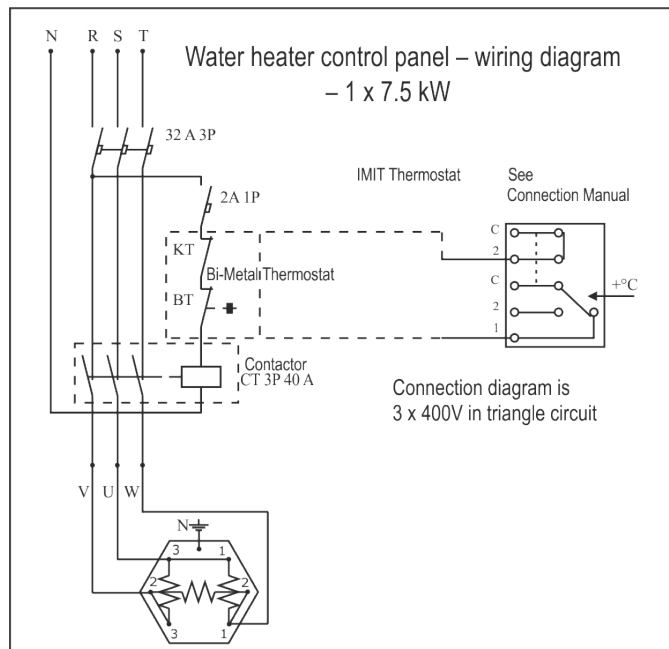
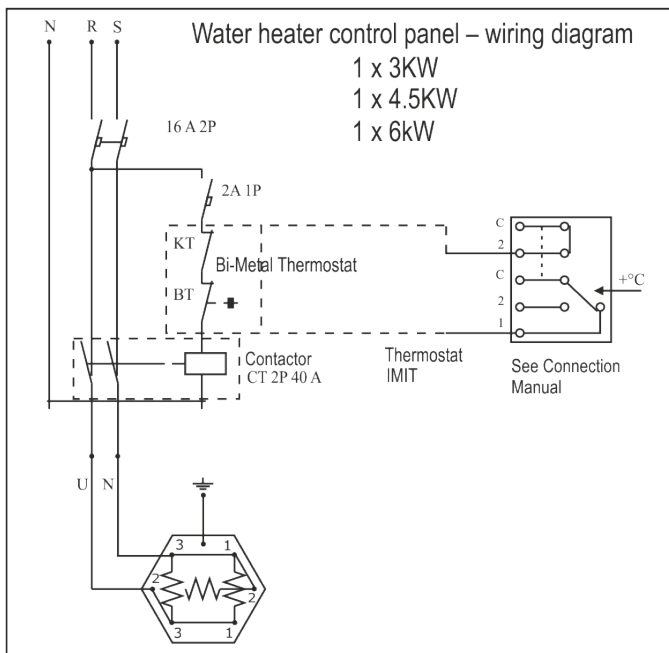
Водонагреватель емкость, L	Подключение электрический нагреватель	Длина L, mm	Мощность, W	Напряжение, V
150 ÷ 2000	1 1/2"	210	3000	230
300 ÷ 2000	1 1/2"	320	4500	230
400 ÷ 2000	1 1/2"	410	6000	230
500 ÷ 2000	1 1/2"	590	7500	230/400

В таблице технических параметров указанное место для установки электрического нагревательного элемента.

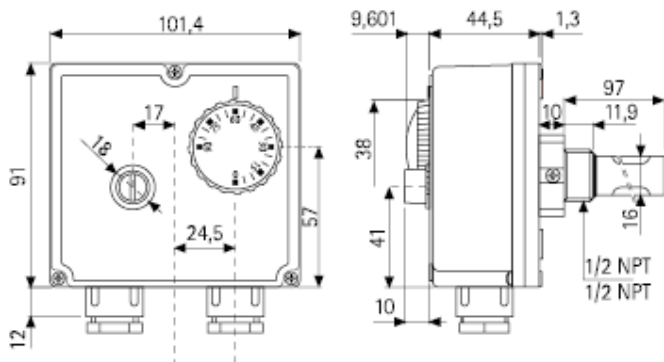
**Схема подключения панели управления водонагревателя**







**2.7. Термостат (опциональное).**



**схема 1**

Термостат может быть с корректирован пользователем в диапазоне 30°C ÷ 80°C, и термозащита включается когда температура воды достигает 95°C.

Это регулируемый сдвоенный термостат, который предназначен для регулирования температуры воды и гарантирует безопасность - Автоматические установки (TLSC/A) и ручные установки(TLSC).



**СТАНДАРТЫ**

- EN 60730-1
- EN 60730-2-9

**СООТВЕТВИЕ СТАНДАРТАМ**

Данный продукт соответствует требованиям:

-

Директива по низкому напряжению 73/23 ЕЕС

- Директива по электромагнитной совместимости 89/336/ЕС

**ТЕХНИЧЕСКИЕ ХАРАКТЕРИСТИКИ**

Температурный диапазон – регулирование - от 0° С ÷ 90°С;  
 предел - 90° С ÷ 110° С;  
 Толерантность  
 Регулирование ± 5 КБ,  
 предел - 15 к.; -6 К (зависит от типа)

**РАЗНОСТЬ ТЕМПЕРАТУР**

Правило 6 ± 2 К; 4 ± 1 К (зависит от типа)  
 Ограничьте 25 ± 8 К; 15 ± 8 К (зависит от типа)

Автоматическая регулировка (TLSC /) и ручная настройка (TLSC)

Степень защиты = IP 40

Класс изоляции = I

Скорость изменения температуры = <1К/min

Максимальная температура точки: 80 °С

Максимальная температура для электрической лампы: 125 °С

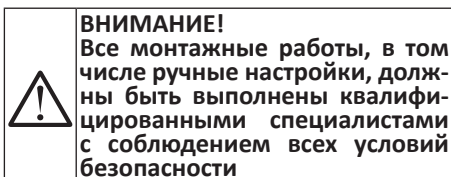
Температура Накопление: 15 °С ÷ 55 °С

Максимальное давление картриджа:

10 бар

Постоянное время: <1 ,,

Электрическое подключение:  
 C-1 ADJ: 10 (2,5) A/250V °;  
 C-2 ADJ: 6 (2,5) A/250V ~;  
 C-1LIM: 0,5 A/250V ~;  
 C2LIM: 10 (2,5) A/250V ~;  
 Терминал - автоматический  
 выключатель или  
 включения контактов  
 Включить действия - 2В  
 Место установки - нормальный  
 Тип провода - M20 x 1,5



#### Установка и соединение: Инструкция по безопасности:

Перед подключением термостата, убедитесь, что модуль для теплового управления (водонагреватель, насос и т.д.) не подключен к сети электропитания, и в соответствии с инструкциями на (схема. 2)

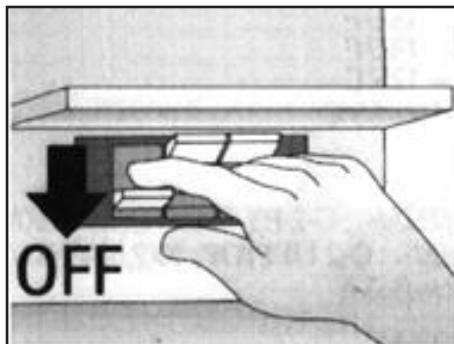


схема 2

а) Смотри схема 3 и 4.

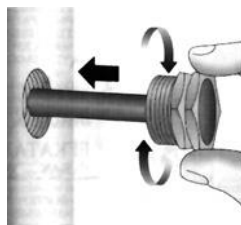


схема 3

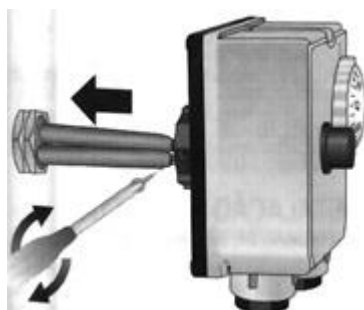


схема 4

б) Отверните три болта и снимите переднюю часть термостата. Вставьте провода питания и подключите их к клеммам термостата (схема 5), следуя инструкциям.

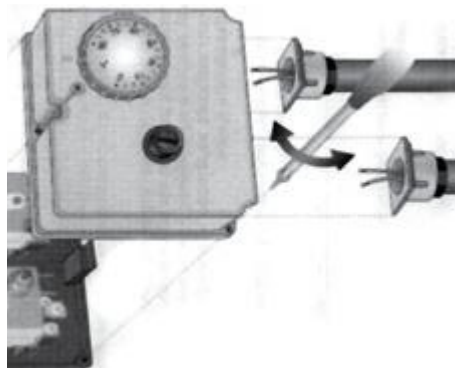


схема 5

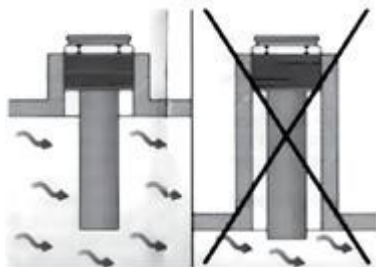


схема 6

**ПРИМЕЧАНИЕ:** Смотри Рисунок 6. Чтобы закрыть переднюю часть, открытый картридж должен совпадать с осью ручки

**ПОДКЛЮЧЕНИЕ**  
(Схема 7)

**ОГРАНИЧЕНИЯ**

**Терминал 2:** размыкает цепь при повышении температуры

**Терминал С:** общий контакт.

**ТЕРМОСТАТ**

**Терминал 1:** отворя крѳга, когато температурата нараства

**Терминал 2:** замыкает цепь, когда температура поднимается

**Терминал С:** общий контакт.

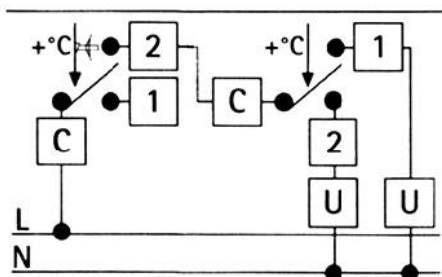


схема 7

**КНОПКА СБРОСА**  
(см. рисунок 8)

**A -** (только для TLSC)

**B -** Ручка для регулировки температуры

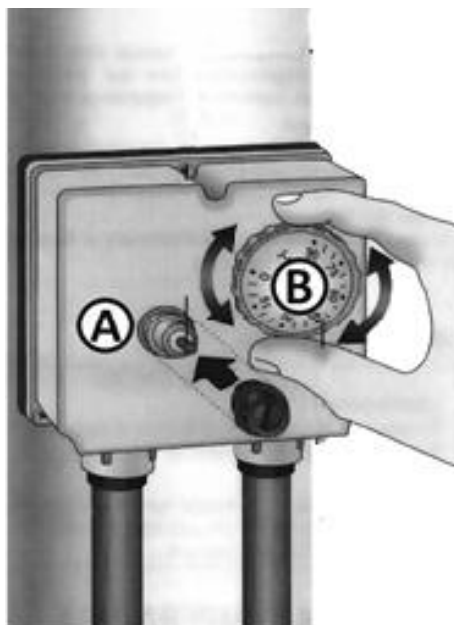
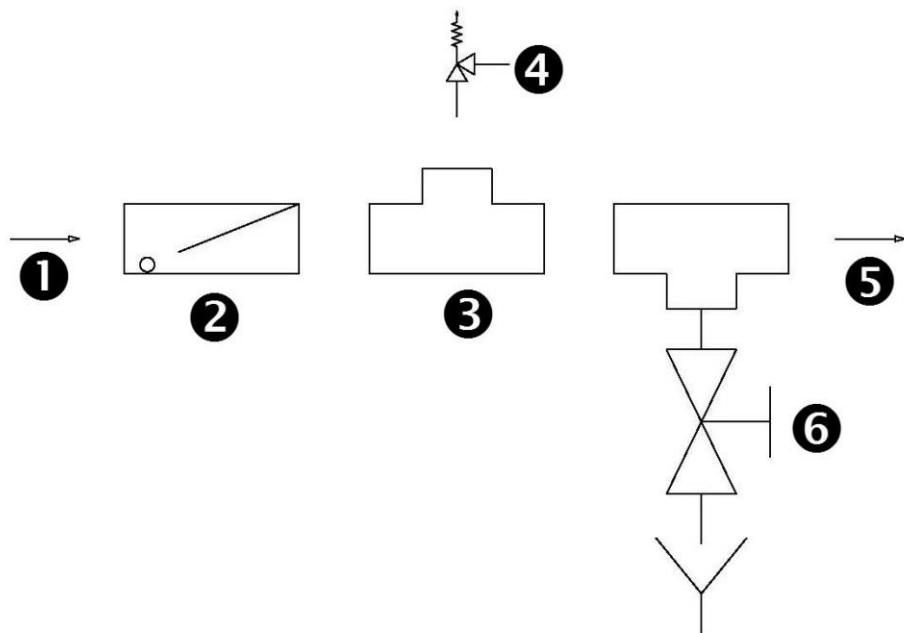


схема 8

**2.8. Винты с резиновой головкой.**


Винты с резиновыми головками установлены в нижней части бака вертикальной воды / 150 до 500 л / - использовать для выравнивания бака.

### 3. ПОДКЛЮЧЕНИЕ ПРЕДОХРАНИТЕЛЬНОГО КЛАПАНА В РЕЗЕРВУАР ДЛЯ ВОДЫ



#### Легенда:

1. Вход холодной воды- водоснабжение
2. Клапан Возвращения  
Check (return) valve
3. Тройник /Tee/
4. Предохранительный клапан  
/Safety (relief) pressure val/
5. Вход холодной воды - бак воды
6. Кран (дренаж)  
/Stopcock (drainage)/

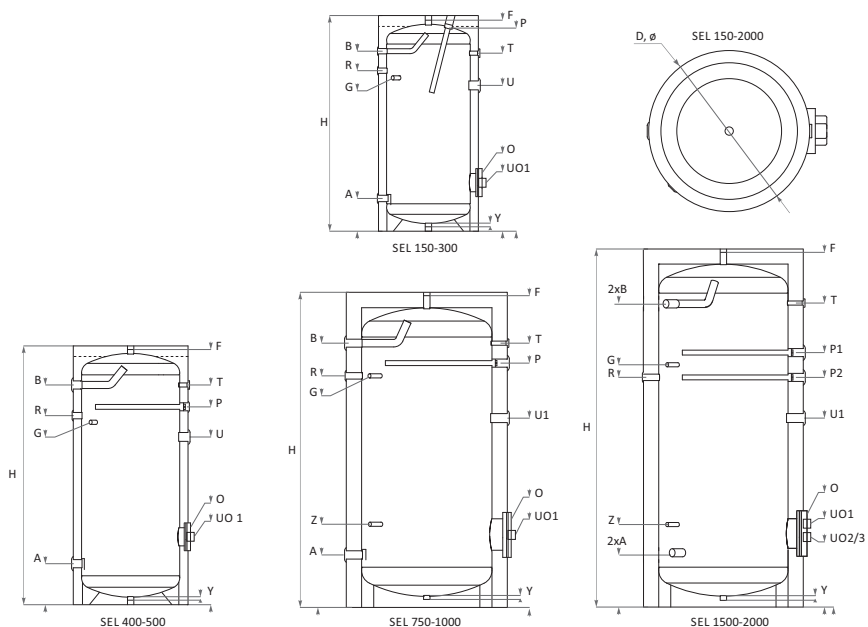
	<p>Запорная арматура никогда не быть установлены между предохранительным клапаном и баком. Рекомендуется один раз в год, чтобы проверить работу предохранительного клапана.</p>
---	---

## 4. ТЕХНИЧЕСКИЕ ХАРАКТЕРИСТИКИ - ВЕРТИКАЛЬНЫЙ МОДЕЛИ

### 4.1. SEL – без теплообменника

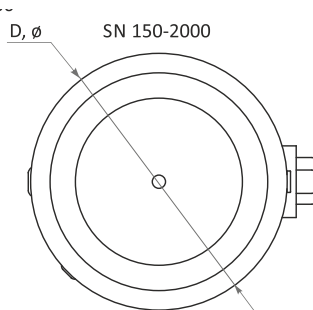
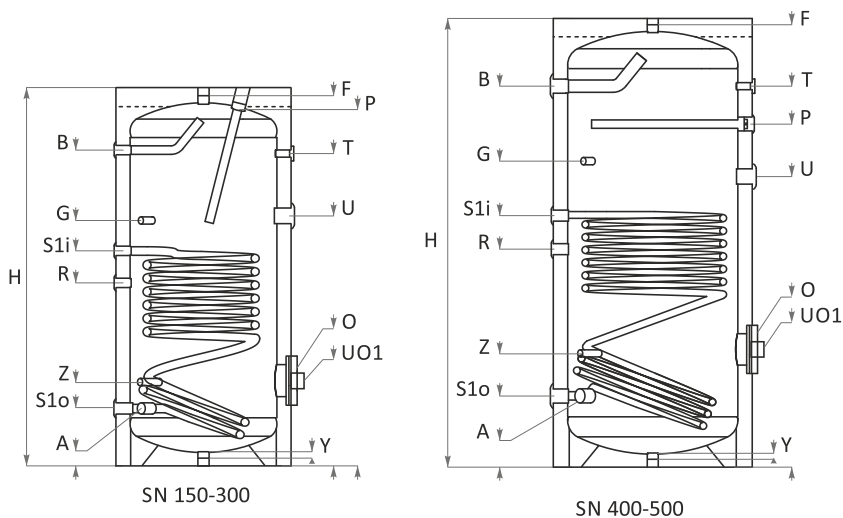
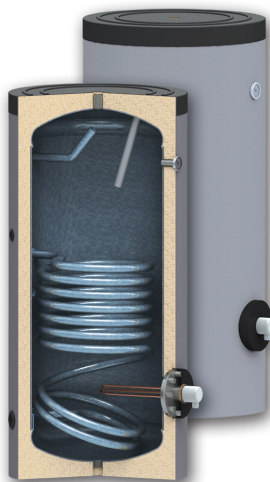


		SEL 150	SEL 200	SEL 300	SEL 400	SEL 500
Емкость	L	150	200	300	400	500
Высота Н / Мин. высота пролета	H, mm	1070/1210	1340/1460	1420/1580	1490/1670	1720/1890
Диаметр	D, mm	Ø 560	Ø 560	Ø 660	Ø 750	Ø 750
Изоляция	50 mm жесткий PPU					
Раб.давление / макс. температура	bar/°C	10/95	10/95	10/95	10/95	10/95
Давление при испытании бака	bar	15	15	15	15	15
Электрический нагреватель (опциональное)	kW	2 x (3÷6)	2 x (3÷6)	2 x (3÷6)	2 x (3÷7.5)	1 x (3÷7.5)
Вес	kg	50	68	86	123	140
Вход холодной воды	A, mm	Rp1"/202	Rp1"/202	Rp1"/215	Rp1 <sup>1/4</sup> "/270	Rp1 <sup>1/2</sup> "/270
Выход горячей воды	B, mm	Rp1"/895	Rp1"/1112	Rp"/1182	Rp1 <sup>1/4</sup> "/1204	Rp1 <sup>1/2</sup> "/1453
Рециркуляция	R, mm	Rp <sup>3/4</sup> "/788	Rp <sup>3/4</sup> "/987	Rp <sup>3/4</sup> "/1055	Rp1"/1005	Rp1"/1250
Гильза термостата	G, mm, Rp1 <sup>1/2</sup> "	788	900	1008	950	1208
Вентиляционного отверстия	F, mm, Rp"	1070	1340	1410	1480	1710
Смотровое отверстие / фланец	O, mm, Ø, mm	180/309 Ø 110	180/309 Ø 110	180/320 Ø 110	180/450 Ø 110	180/450 Ø 110
Гильза стока	Y, mm, Rp"	20	20	20	20	20
Термометр	T, mm, Rp1 <sup>1/2</sup> "	895	1138	1170	1204	1453
Анод	P, mm, Rp1 <sup>1/4</sup> "	1070	1340	1410	1079	1340
Муфта эл. нагревателя корпус бака	U, mm,	Rp1 <sup>1/2</sup> "/630	Rp1 <sup>1/2</sup> "/750	Rp1 <sup>1/2</sup> "/850	Rp1 <sup>1/2</sup> "/900	Rp1 <sup>1/2</sup> "/1010
Муфта эл. нагревателя крышка смотрового отверстия бака	Uo, mm,	Rp1 <sup>1/2</sup> "/309	Rp1 <sup>1/2</sup> "/309	Rp1 <sup>1/2</sup> "/320	Rp1 <sup>1/2</sup> "/450	Rp1 <sup>1/2</sup> "/450
Дополнительная гильза	Z, mm	-	-	-	-	-



		SEL 750	SEL 1000	SEL 1500	SEL 2000
Емкость	L	750	1000	1500	2000
Высота Н / Мин. высота пролета	H, mm	2000/2030	2050/2080	2310/2370	2310/2370
Диаметр	D, mm	∅ 950	∅ 1050	∅ 1050	∅ 1350
Изоляция	100 mm мягкий PPU, съёмный				
Раб. давление / макс. температура	bar/°C	10/95	10/95	10/95	10/95
Давление при испытании бака	bar	15	15	15	15
Электрический нагреватель (опциональное)	kW	2 x (3÷7.5)	3 x (3÷7.5)	4 x (3÷7.5)	5 x (3÷7.5)
Вес	kg	210	245	342	645
Вход холодной воды	A, mm	Rp1 <sup>1/2</sup> /300	Rp1 <sup>1/2</sup> /320	2 x Rp1 <sup>1/2</sup> /320	2 x Rp1 <sup>1/2</sup> /385
Выход горячей воды	B, mm	Rp1 <sup>1/2</sup> /1630	Rp1 <sup>1/2</sup> /1700	2 x Rp1 <sup>1/2</sup> /1975	2 x Rp1 <sup>1/2</sup> /1885
Рециркуляция	R, mm	Rp1 <sup>1/4</sup> /1405	Rp1 <sup>1/4</sup> /1487	Rp1 <sup>1/4</sup> /1487	Rp1 <sup>1/4</sup> /1635
Гильза термостата	G, mm, Rp1 <sup>1/2</sup>	1435	1570	1487	1685
Вентиляционного отверстия	F, mm, Rp1 <sup>1/2</sup>	1945	2020	2320	2311
Смотровое отверстие / фланец	O, mm ∅, mm	280/450 ∅ 200	280/460 ∅ 200	280/460 ∅ 200	560/555 ∅ 400
Гильза стока	Y, mm, Rp1 <sup>1/4</sup>	20	40	40	30
Термометр	T, mm, Rp1 <sup>1/2</sup>	1630	1700	1975	1835
Анод	P, mm, Rp1 <sup>1/4</sup>	1435	1570	2 x 1570/1650	2 x 1625/1705
Муфта эл. нагревателя корпус бака	U, mm,	Rp1 <sup>1/2</sup> /1040	Rp1 <sup>1/2</sup> /1140	Rp1 <sup>1/2</sup> /1220	2 x Rp1 <sup>1/2</sup> /1330
Муфта эл. нагревателя крышка смотрового отверстия бака	Uo, mm,	Rp1 <sup>1/2</sup> /450	2 x Rp1 <sup>1/2</sup> /460	3 x Rp1 <sup>1/2</sup> /460	3 x Rp1 <sup>1/2</sup> /555
Дополнительная гильза	Z, mm, Rp1 <sup>1/2</sup>	535	520	520	745

**4.2. SN – с одним теплообменником**

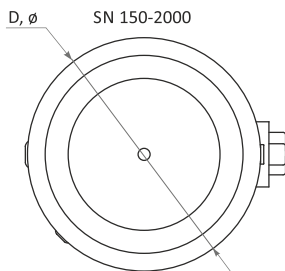
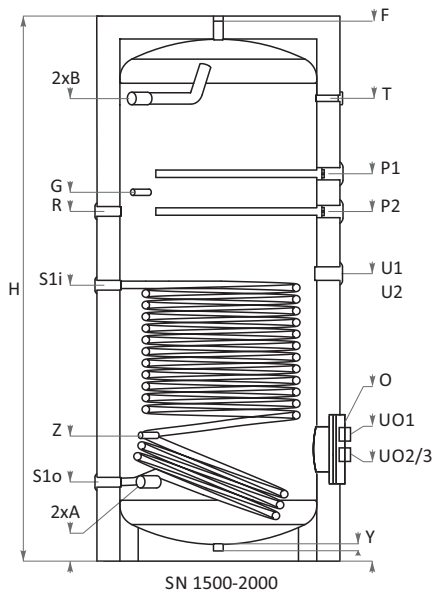
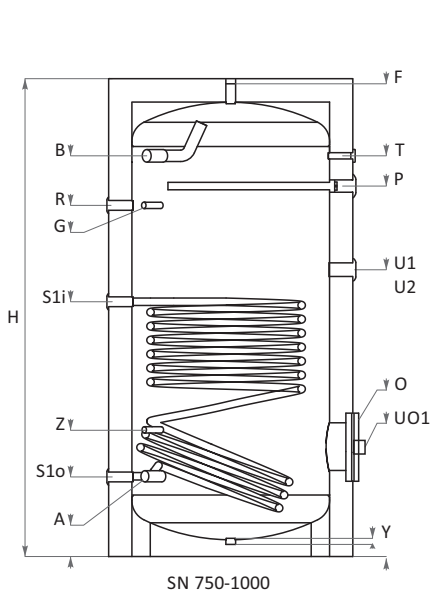






		SN 150	SN 200	SN 300	SN 400	SN 500
Емкость	L	150	200	300	400	500
Высота Н / Мин. высота пролета	H, mm	1070/1210	1340/1460	1420/1580	1490/1670	1720/1890
Диаметр	D, mm	∅ 560	∅ 560	∅ 660	∅ 750	∅ 750
Изоляция	50 mm жесткий PPU					
Раб.давление / макс. температура	bar/°C	10/95	10/95	10/95	10/95	10/95
Давление при испытании бака	bar	15	15	15	15	15
Электрический нагреватель (опциональное)	kW	2 x (3÷6)	2 x (3÷6)	2 x (3÷6)	2 x (3÷7.5)	2 x (3÷7.5)
Вес	kg	59	73	104	145	167
Вход холодной воды	A, mm	Rp1"/202	Rp1"/202	Rp1"/215	Rp1 <sup>1/4</sup> "/270	Rp1 <sup>1/2</sup> "/270
Выход горячей воды	B, mm	Rp1"/868	Rp1"/1140	Rp1"/1170	Rp1 <sup>1/4</sup> "/1204	Rp1 <sup>1/2</sup> "/1453
Рециркуляция	R, mm	Rp <sup>3/4</sup> "/450	Rp <sup>3/4</sup> "/500	Rp <sup>3/4</sup> "/663	Rp1"/673	Rp1"/831
Рабочее давление / макс. Темп-ра S1	bar/°C	16/110	16/110	16/110	16/110	16/110
Давление при испытании S1	bar	25	25	25	25	25
Емкость теплообменника S1	L	4.56	5.55	7.40	9.25	11.10
Площадь теплообменника S1	m <sup>2</sup>	0.74	0.9	1.2	1.5	1.8
Вход теплообменника	S1i, mm, Rp1"	592	692	805	850	960
Выход теплообменника	S1o, mm, Rp1"	202	202	215	270	270
Длительная мощность в Соотв. с DIN 4708; 80°C/60°C/45°C, S1	kW (m3/h)	25(0.61)	29(0.71)	53(1.30)	62(1.52)	72(1.77)
NL – коэфф. мощности при 60°C, S1	NL 60°C	2.5	4.5	11	13	18
Перепад давления Δр, S1	Δр, mbar	65	75	120	180	210
Гильза термостата	G, mm, Rp1 <sup>1/2</sup> "	738	892	995	950	1168
Вентиляционного отверстия	F, mm, Rp1"	1070	1340	1410	1480	1710
Смотровое отверстие / фланец	O, mm, ∅, mm	180/309 ∅ 110	180/309 ∅ 110	180/320 ∅ 110	180/450 ∅ 110	180/450 ∅ 110
Гильза стока	Y, mm, Rp1"	20	20	20	20	20
Термометр	T, mm, Rp1 <sup>1/2</sup> "	868	1138	1170	1204	1453
Анод	P, mm, Rp1 <sup>1/4</sup> "	1070	1340	1410	1079	1340
Муфта эл. нагревателя корпус бака	U, mm,	Rp1 <sup>1/2</sup> "/680	Rp1 <sup>1/2</sup> "/850	Rp1 <sup>1/2</sup> "/950	Rp1 <sup>1/2</sup> "/900	Rp1 <sup>1/2</sup> "/1130
Муфта эл. нагревателя крышка смотрового отверстия бака	Uo, mm,	Rp1 <sup>1/2</sup> "/309	Rp1 <sup>1/2</sup> "/309	Rp1 <sup>1/2</sup> "/320	Rp1 <sup>1/2</sup> "/450	Rp1 <sup>1/2</sup> "/450
Дополнительная гильза	Z, mm, Rp1 <sup>1/2</sup> "	422	392	407	450	568

\* опциональный позиционирование электрического нагревателя

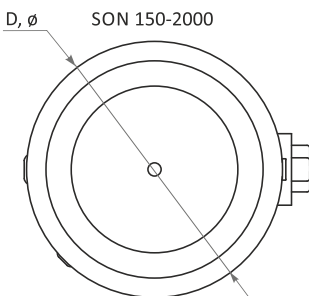
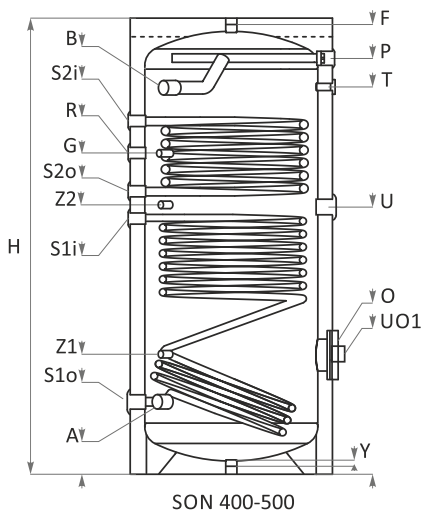
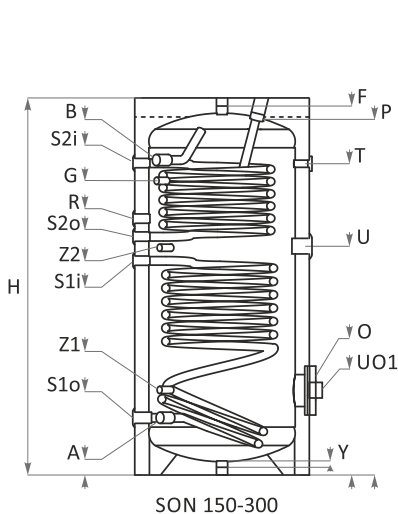
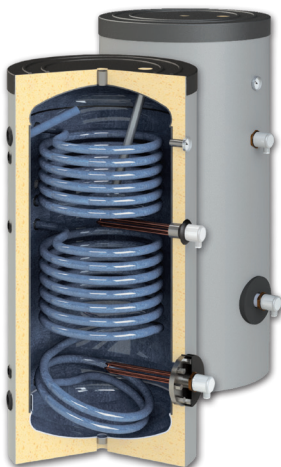




		SN 750	SN 1000	SN 1500	SN 2000
Емкость	L	750	1000	1500	2000
Высота Н / Мин. высота пролета	H, mm	2000/2030	2050/2080	2310/2370	2310/2370
Диаметр	D, mm	∅ 950	∅ 1050	∅ 1050	∅ 1350
Изоляция	100 mm мягкий PPU, съемный				
Раб.давление / макс. температура	bar/°C	10/95	10/95	10/95	10/95
Давление при испытании бака	bar	15	15	15	15
Электрический нагреватель (опциональное)	kW	2 x (3÷7.5)	4 x (3÷7.5)	5 x (3÷7.5)	5 x (3÷7.5)
Вес	kg	242	286	392	712
Вход холодной воды	A, mm	Rp1 <sup>1/2</sup> /300	Rp1 <sup>1/2</sup> /320	2 x Rp1 <sup>1/2</sup> /320	2 x Rp1 <sup>1/2</sup> /385
Выход горячей воды	B, mm	Rp1 <sup>1/2</sup> /1630	Rp1 <sup>1/2</sup> /1700	2 x Rp1 <sup>1/2</sup> /1975	2 x Rp1 <sup>1/2</sup> /1885
Рециркуляция	R, mm	Rp1 <sup>1/2</sup> /1405	Rp1 <sup>1/2</sup> /1487	Rp1 <sup>1/2</sup> /1487	Rp1 <sup>1/2</sup> /1635
Рабочее давление / макс. Темп-ра S1	bar/°C	16/110	16/110	16/110	16/110
Давление при испытании S1	bar	25	25	25	25
Емкость теплообменника S1	L	12.95	16.65	18.50	25.28
Площадь теплообменника S1	m <sup>2</sup>	2.1	2.7	3	4.1
Вход теплообменника	S1i, mm, Rp1 <sup>1/2</sup>	970	1070	1170	1265
Выход теплообменника	S1o, mm, Rp1 <sup>1/2</sup>	300	320	320	385
Длительная мощность в Соотв. с DIN 4708; 80°C/60°C/45°C, S1	kW (m3/h)	80(1.97)	105(2.58)	131(3.22)	180(4.42)
NL – коэфф. мощности при 60°C, S1	NL 60°C	32	42	64	80
Перепад давления Δр, S1	Δр, mbar	210	260	310	420
Гильза термостата	G, mm, Rp1 <sup>1/2</sup>	1435	1487	1487	1685
Вентиляционного отверстия	F, mm, Rp1 <sup>1/2</sup>	1950	2020	2320	2311
Смотровое отверстие / фланец	O, mm, ∅, mm	280/450 ∅ 200	280/460 ∅ 200	280/460 ∅ 200	560/555 ∅ 400
Гильза стока	Y, mm, Rp1 <sup>1/2</sup>	20	40	40	30
Термометр	T, mm, Rp1 <sup>1/2</sup>	1630	1700	1975	1835
Анод	P, mm, Rp1 <sup>1/4</sup>	1435	1570	2 x 1570/1650	2 x 1625/1705
Муфта эл. нагревателя корпус бака	U, mm,	Rp1 <sup>1/2</sup> /1040	2 x Rp1 <sup>1/2</sup> /1145	2 x Rp1 <sup>1/2</sup> /1220	2 x Rp1 <sup>1/2</sup> /1330
Муфта эл. нагревателя крышка смотрового отверстия бака	Uo, mm,	Rp1 <sup>1/2</sup> /450	2 x Rp1 <sup>1/2</sup> /460	3 x Rp1 <sup>1/2</sup> /460	3 x Rp1 <sup>1/2</sup> /555
Дополнительная гильза	Z, mm, Rp1 <sup>1/2</sup>	535	520	520	745

\* опциональный позиционирование электрического нагревателя

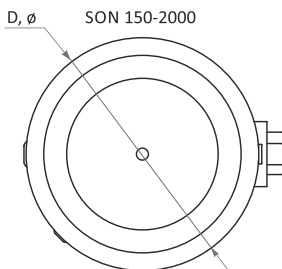
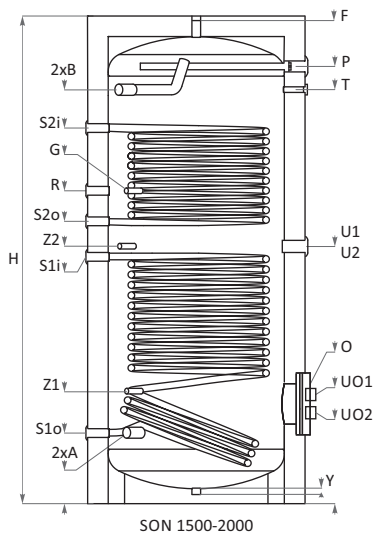
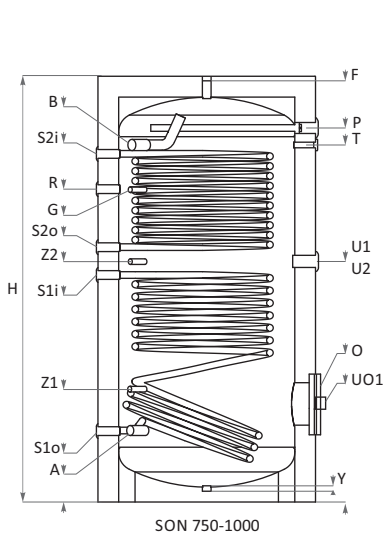
**4.3. SON – с двумя теплообменниками**





		SON 150	SON 200	SON 300	SON 400	SON 500
Емкость	L	150	200	300	400	500
Высота Н / Мин. высота пролета	H, mm	1070/1210	1340/1460	1420/1580	1470/1670	1720/1890
Диаметр	D, mm	Ø 560	Ø 560	Ø 660	Ø 750	Ø 750
Изоляция	50 mm жесткий PPU					
Раб.давление / макс. температура	bar/°C	10/95	10/95	10/95	10/95	10/95
Давление при испытании бака	bar	15	15	15	15	15
Электрический нагреватель (опциональное)	kW	2 x (3÷6)	2x (3÷6)	2 x (3÷6)	2 x (3÷7.5)	2 x (3÷7.5)
Вес	kg	65	82	118	160	185
Вход холодной воды	A, mm	Rp1"/202	Rp1"/202	Rp1"/215	Rp1 <sup>3/4</sup> "/270	Rp1 <sup>1/2</sup> "/270
Выход горячей воды	B, mm	Rp1"/1070	Rp1"/1168	Rp1"/1182	Rp1 <sup>3/4</sup> "/1240	Rp1 <sup>1/2</sup> "/1453
Рециркуляция	R, mm	Rp <sup>3/4</sup> "/788	Rp <sup>3/4</sup> "/987	Rp <sup>3/4</sup> "/957	Rp1"/1105	Rp1"/1206
Рабочее давление / макс. Темп-ра S1/S2	bar/°C	16/110	16/110	16/110	16/110	16/110
Давление при испытании S1/S2	bar	25	25	25	25	25
Емкость теплообменника S1 / S2	L	4.56/2.47	5.55/3.70	7.40/5.55	9.25/6.17	11.10/7.40
Площадь теплообменника S1/S2	m <sup>2</sup>	0.74/0.4	0.9/0.6	1.2/0.9	1.5/1	1.8/1.2
Вход нижнего теплообменника S1	S1i, mm, Rp1"	592	692	805	850	960
Выход нижнего теплообменника S1	S1o, mm, Rp1"	202	202	215	270	270
Вход верхнего теплообменника S2	S2i, mm, Rp1"	874	1112	1170	1210	1350
Выход верхнего теплообменника S2	S2o, mm, Rp1"	674	812	894	952	1062
Длительная мощность в Соотв. с DIN 4708; 80°C/60°C/45°C, S1	kW (m3/h)	25(0.61)	29(0.71)	53(1.30)	62(1.52)	72(1.77)
Длительная мощность в Соотв. с DIN 4708; 80°C/60°C/45°C, S2	kW (m3/h)	15(0.37)	18(0.44)	21(0.52)	27(0.66)	34(0.84)
NL – коэфф. мощности при 60°C, S1/S2	NL 60°C	2.5/1	4.5/1.5	11/2	13/2.2	18/2.8
Перепад давления Δр, S1/S2	Δр, mbar	65/48	75/55	120/70	180/80	210/90
Гильза термостата	G, mm, Rp1 <sup>1/2</sup> "	788	1037	1104	1054	1206
Вентиляционного отверстия	F, mm, Rp1"	1070	1340	1410	1480	1710
Смотровое отверстие / фланец	O, mm, Ø, mm	180/309 Ø 110	180/309 Ø 110	180/320 Ø 110	180/450 Ø 110	180/450 Ø 110
Гильза стока	Y, mm, Rp1"	30	30	30	30	30
Термометр	T, mm, Rp1 <sup>1/2</sup> "	892	1138	1170	1152	1453
Анод	P, mm, Rp1 <sup>1/4</sup> "	1070	1340	1410	1337	1568
Муфта эл. нагревателя корпус бака	U, mm,	Rp1 <sup>1/2</sup> "/752	Rp1 <sup>1/2</sup> "/645	Rp1 <sup>1/2</sup> "/852	Rp1 <sup>1/2</sup> "/901	Rp1 <sup>1/2</sup> "/1111
Муфта эл. нагревателя крышка смотрового отверстия бака	Uo, mm,	Rp1 <sup>1/2</sup> "/309	Rp1 <sup>1/2</sup> "/309	Rp1 <sup>1/2</sup> "/320	Rp1 <sup>1/2</sup> "/450	Rp1 <sup>1/2</sup> "/450
Дополнительная гильза	Z, mm, Rp1 <sup>1/2</sup> "	352/631	302/752	320/852	450/901	450/1011

\* опциональное позиционирование электрического нагревателя

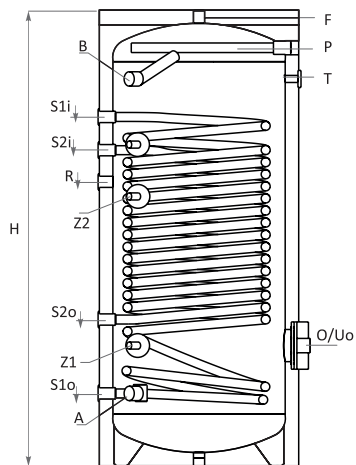
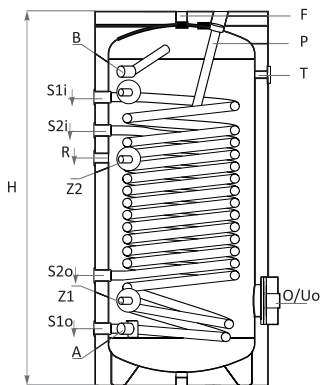
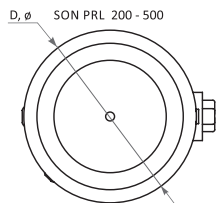
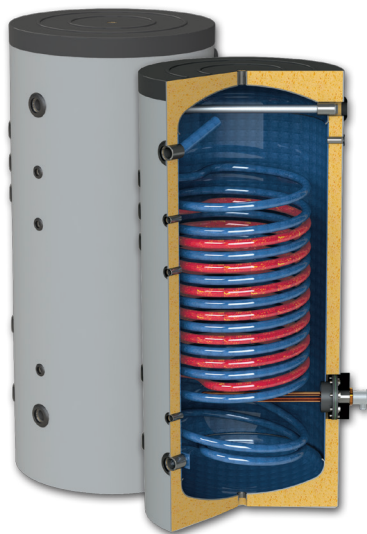




		SON 750	SON 1000	SON 1500	SON 2000
Емкость	L	750	1000	1500	2000
Высота Н / Мин. высота пролета	H, mm	2000/2030	2050/2080	2310/2370	2310/2370
Диаметр	D, mm	∅ 950	∅ 1050	∅ 1050	∅ 1350
Изоляция	100 мм мягкий PPU, съемный				
Раб.давление / макс. температура	bar/°C	10/95	10/95	10/95	10/95
Давление при испытании бака	bar	15	15	15	15
Электрический нагреватель (опциональное)	kW	2 x (3÷7.5)	2 x (3÷7.5)	3 x (3÷7.5)	4 x (3÷7.5)
Вес	kg	263	315	423	761
Вход холодной воды	A, mm	Rp1 <sup>1/2</sup> /300	Rp1 <sup>1/2</sup> /320	2xRp1 <sup>1/2</sup> /320	2xRp1 <sup>1/2</sup> /385
Выход горячей воды	B, mm	Rp1 <sup>1/2</sup> /1630	Rp1 <sup>1/2</sup> /1700	2xRp1 <sup>1/2</sup> /1975	2xRp1 <sup>1/2</sup> /1885
Рециркуляция	R, mm	Rp1 <sup>1/2</sup> /1405	Rp1 <sup>1/2</sup> /1487	Rp1 <sup>1/2</sup> /1487	Rp1 <sup>1/2</sup> /1265
Рабочее давление / макс. Темп-ра S1/S2	bar/°C	16/110	16/110	16/110	16/110
Давление при испытании S1/S2	bar	25	25	25	25
Емкость теплообменника S1 / S2	L	12.95/8.63	16.65/11.72	18.50/15.42	25.28/18.50
Площадь теплообменника S1/S2	m <sup>2</sup>	2.1/1.4	2.7/1.9	3/2.5	4.1/3
Вход нижнего теплообменника S1	S1i, mm, Rp1 <sup>1/2</sup>	970	1080	1180	1635
Выход нижнего теплообменника S1	S1o, mm, Rp1 <sup>1/2</sup>	300	320	320	385
Вход верхнего теплообменника S2	S2i, mm, Rp1 <sup>1/2</sup>	1560	1660	1790	1885
Выход верхнего теплообменника S2	S2o, mm, Rp1 <sup>1/2</sup>	1160	1220	1350	1420
Длительная мощность в Соотв. с DIN 4708; 80°C/60°C/45°C, S1	kW (m3/h)	80(1.97)	105(2.58)	131(3.22)	180(4.42)
Длительная мощность в Соотв. с DIN 4708; 80°C/60°C/45°C, S2	kW (m3/h)	50(1.23)	62(1.52)	74(1.82)	110(2.70)
NL – коэфф. мощности при 60°C, S1/S2	NL 60°C	32/10	42/28	64/34	80/55
Перепад давления Δp, S1/S2	Δp, mbar	210/150	260/110	310/260	420/300
Гильза термостата	G, mm, Rp1 <sup>1/2</sup>	1435	1487	1487	1685
Вентиляционного отверстия	F, mm, Rp1 <sup>1/2</sup>	1950	2020	2320	2311
Смотровое отверстие / фланец	O, mm, ∅, mm	280/450 ∅ 200	280/460 ∅ 200	280/460 ∅ 200	560/484 ∅ 400
Гильза стока	Y, mm, Rp1 <sup>1/2</sup>	30	30	30	30
Термометр	T, mm, Rp1 <sup>1/2</sup>	1630	1700	2089	1835
Анод	P, mm, Rp1 <sup>1/4"</sup>	1728	1798	2 x 2090	2 x 2003
Муфта эл. нагревателя корпус бака	U, mm,	Rp1 <sup>1/2</sup> /1040	Rp1 <sup>1/2</sup> /1140	2 x Rp1 <sup>1/2</sup> /1220	2 x Rp1 <sup>1/2</sup> /1340
Муфта эл. нагревателя крышка смотрового отверстия бака	Uo, mm,	Rp1 <sup>1/2</sup> /450	Rp1 <sup>1/2</sup> /460	Rp1 <sup>1/2</sup> /460	2 x Rp1 <sup>1/2</sup> /484
Дополнительная гильза	Z, mm, Rp1 <sup>1/2</sup>	535/1040	520/1140	520/1220	745/1340

\* опциональное позиционирование электрического нагревателя

**4.4 . SON PRL- с двумя параллельными теплообменниками.**



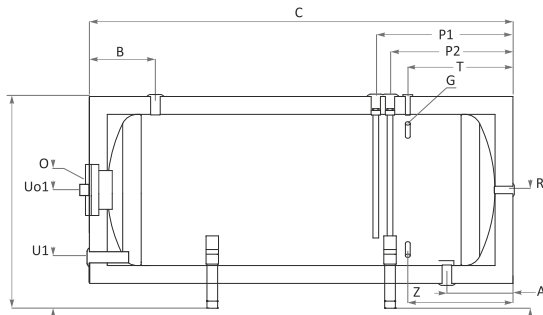
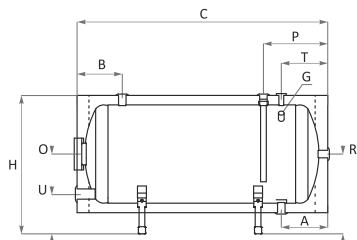
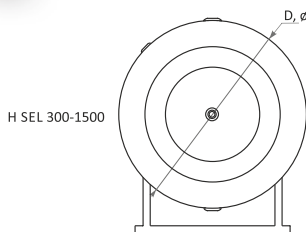
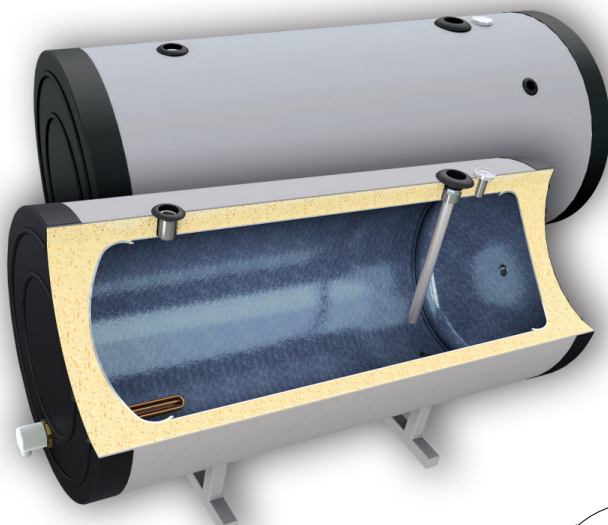


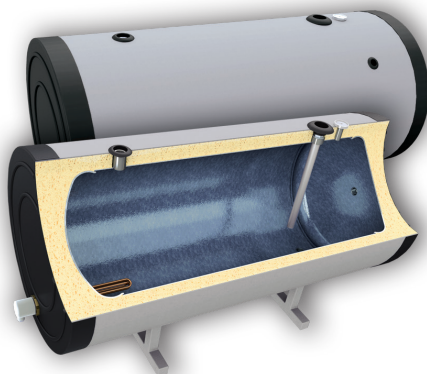


		SON PRL 200	SON PRL 300	SON PRL 500
Емкость	L	200	300	500
Высота Н / Мин. высота пролета	H, mm	1340/1460	1420/1580	1720/1890
Диаметр	D, mm	∅ 560	∅ 660	∅ 750
Изоляция	50 mm жесткий PPU			
Раб.давление / макс. температура	bar/°C	10/95	10/95	10/95
Давление при испытании бака	bar	15	15	15
Электрический нагреватель (опциональное)	kW	1 x (3÷6)	1 x (3÷6)	1 x (3÷6)
Вес	kg	90	125	196
Вход холодной воды	A, mm	Rp1"/202	Rp1"/214	Rp1 <sup>1/2</sup> "/272
Выход горячей воды	B, mm	Rp1"/1138	Rp1"/1182	Rp1 <sup>1/2</sup> "/14555
Рециркуляция	R, mm	Rp <sup>3/4</sup> "/757	Rp <sup>3/4</sup> "/856	Rp1"/1187
Рабочее давление / макс. Темп-ра S1/S2	bar/°C	16/110	16/110	16/110
Давление при испытании S1/S2	bar	25	25	25
Емкость теплообменника S1 /S2	L	6.14/3.5	8.9/5.36	12.6/8.0
Площадь теплообменника S1/S2	m <sup>2</sup>	0.9/0.5	1.35/0.8	1.9/1.2
Вход/выход нижнего теплообменника S1	S1/ S1o, mm, Rp1"	982/207	1085/214	1312/272
Вход/выход верхнего теплообменника S2	S2 i/ S2o i,mm, Rp1"	857/402	960/414	1187/550
Длительная мощность в Соотв. с DIN 4708; 80°C/60°C/45°C, S1/S2	kW (m3/h)	29(0.71)/ 18(0.44)	58(1.42)/25(0.61)	72(1.77)/ 34(0.84)
NL – коэфф. мощности при 60°C, S1/S2	NL 60°C	4.5/1.3	10/1.8	28/2.8
Перепад давления Δр, S1/S2	Δр, mbar	75/55	150/65	210/90
Гильза термостата	G, mm, Rp <sup>1/2</sup> "	1037	1103	1208
Вентиляционного отверстия	F, mm, Rp1"	1340	1420	1720
Смотровое отверстие / фланец	O, mm, ∅, mm	180/309 ∅ 110	180/319 ∅ 110	180/452 ∅ 110
Гильза стока	Y, mm, Rp1"	30	30	30
Термометр	T, mm, Rp <sup>1/2</sup> "	1138	1170	1455
Анод	P, mm, Rp <sup>1/4</sup> "	1340	1420	1572
Муфта эл. нагревателя корпус бака	U, mm, Rp <sup>1/2</sup> "	Rp <sup>1/2</sup> "/645	Rp <sup>1/2</sup> "/852	Rp <sup>1/2</sup> "/1111
Муфта эл. нагревателя крышка смотрового отверстия бака	Uo, mm, Rp <sup>1/2</sup> "	309	320	452
Дополнительная гильза	Z1/Z2, mm, Rp <sup>1/2</sup> "	302/752	320/852	452/1013

**5. ТЕХНИЧЕСКИЕ ХАРАКТЕРИСТИКИ - ГОРИЗОНТАЛЬНЫЕ МОДЕЛИ**

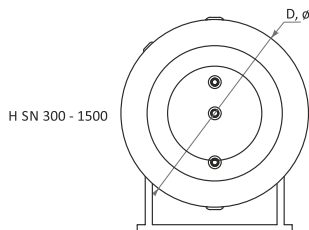
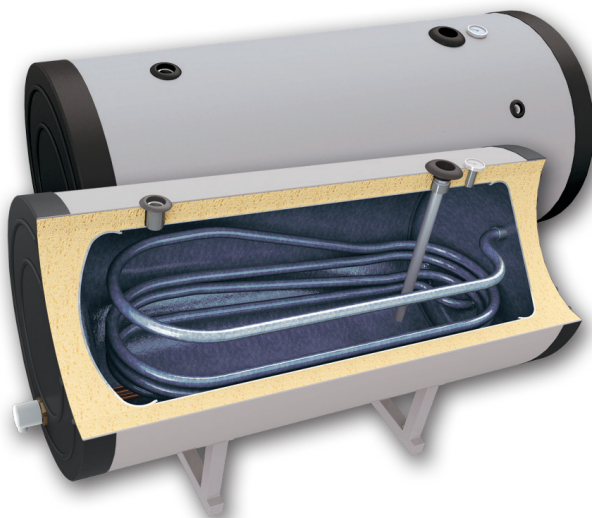
**5.1. H SEL - без теплообменника.**



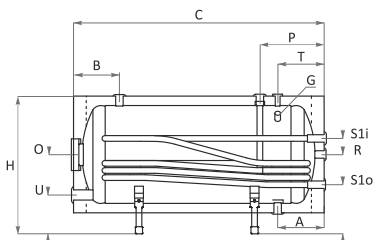


		HSEL 200	HSEL 300	HSEL 500	HSEL 1000	HSEL 1500
Емкость	(L)	200	300	500	1000	1500
Высота / Длина	H, L, mm	695/1340	790/1340	890/1710	1190/2080	1190/2380
Диаметр	D, mm	∅ 560	∅ 660	∅ 750	∅ 1050	∅ 1050
Изоляция		50 mm жесткий PPU			100 mm мягкий PPU, съемный	
Раб. давление / макс. температура	bar/°C	10/95	10/95	10/95	10/95	10/95
Давление при испытании бака	bar	15	15	15	15	15
Электрический нагреватель (опциональное)	kW	2 x (3÷7.5)	2 x (3÷7.5)	2 x (3÷7.5)	3 x (3÷7.5)	4 x (3÷7.5)
Вес	kg	68	86	140	245	342
Вход холодной воды	A, mm	Rp1"/220	Rp1"/260	Rp1 <sup>1/2</sup> "/270	Rp1 <sup>1/2</sup> "/370	Rp1 <sup>1/2</sup> "/360
Выход горячей воды	B, mm	Rp1"/220	Rp1"/260	Rp1 <sup>1/2</sup> "/270	Rp1 <sup>1/2</sup> "/320	Rp1 <sup>1/2</sup> "/320
Рециркуляция	R, mm	Rp1"/420	Rp1"/465	Rp1"/515	Rp1"/665	Rp1"/665
Гильза термостата	G, mm, Rp1 <sup>1/2</sup> "	220	260	270	370	580
Смотровое отверстие / фланец	O, mm, ∅, mm	180/420 ∅ 110	180/465 ∅ 110	180/515 ∅ 110	280/665 ∅ 200	280/665 ∅ 200
Термометр	T, mm, Rp1 <sup>1/2</sup> "	220	260	270	370	580
Анод	P, mm, Rp1 <sup>1/4</sup> "	320	360	370	470	2 x 680/770
Муфта эл. нагревателя корпус бака	U, mm, Rp1 <sup>1/2</sup> "	Rp1 <sup>1/2</sup> "/195	Rp1 <sup>1/2</sup> "/258	Rp1 <sup>1/2</sup> "/245	2 x Rp1 <sup>1/2</sup> "/280	2 x Rp1 <sup>1/2</sup> "/280
Муфта эл. нагревателя крышка смотрового отверстия бака	Uo, mm, Rp1 <sup>1/2</sup> "	Rp1 <sup>1/2</sup> "/420	Rp1 <sup>1/2</sup> "/465	Rp1 <sup>1/2</sup> "/515	Rp1 <sup>1/2</sup> "/665	Rp1 <sup>1/2</sup> "/665
Дополнительная гильза	Z, mm, Rp1 <sup>1/2</sup> "	-	-	-	370	580

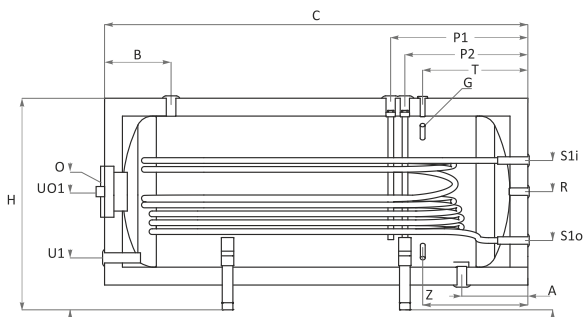
**5.2. H SN - с одним теплообменником.**



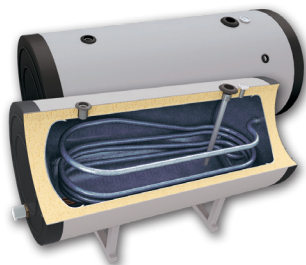
H SN 300 - 1500



H SN 300

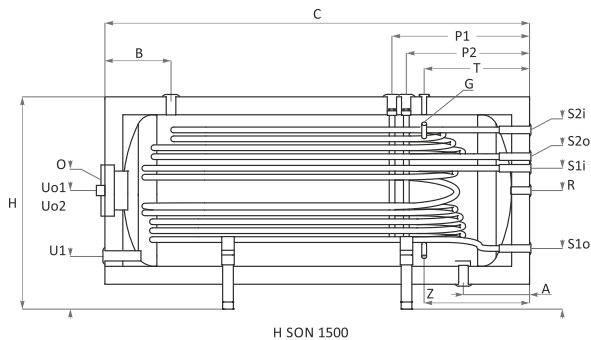
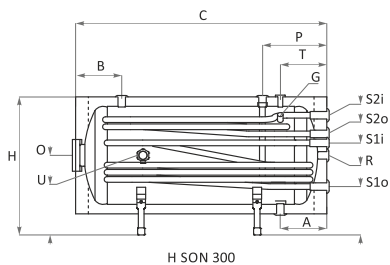
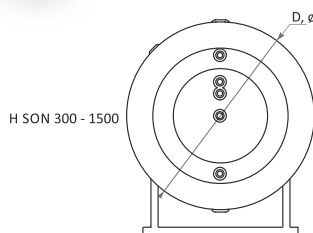


H SN 1500



		HSN 200	HSN 300	HSN 500	HSN 1000	HSN 1500
Емкость	(L)	200	300	500	1000	1500
Высота / Длина	H, L, mm	695/1340	790/1410	890/1710	1190/2080	1190/2380
Диаметр	D, mm	∅ 560	∅ 660	∅ 750	∅ 1050	∅ 1050
Изоляция		50 mm жесткий PPU			100 mm мягкий PPU, съемный	
Раб.давление / макс. температура	bar/°C	10/95	10/95	10/95	10/95	10/95
Давление при испытании бака	bar	15	15	15	15	15
Электрический нагреватель (опциональное)	kW	2 x (3÷7.5)	2 x (3÷7.5)	2 x (3÷7.5)	2 x (3÷7.5)	3 x (3÷7.5)
Вес	kg	73	104	167	286	392
Вход холодной воды	A, mm	Rp1"/220	Rp1"/260	Rp1 <sup>1/2</sup> "/270	Rp1 <sup>1/2</sup> "/360	Rp1 <sup>1/2</sup> "/360
Выход горячей воды	B, mm	Rp1"/220	Rp1"/260	Rp1 <sup>1/2</sup> "/270	Rp1 <sup>1/2</sup> "/320	Rp1 <sup>1/2</sup> "/320
Рециркуляция	R, mm	Rp1"/420	Rp1"/465	Rp1"/515	Rp1"/665	Rp1"/665
Рабочее давление / макс. Темп-ра S1	bar/°C	16/110	16/110	16/110	16/110	16/110
Давление при испытании S1	bar	25	25	25	25	25
Емкость теплообменника S1	L	5.55	7.40	11.10	16.65	18.50
Площадь теплообменника S1	m <sup>2</sup>	0.9	1.2	1.8	2.7	3
Вход теплообменника	S1i, mm, Rp1"	540	535	585	790	790
Выход теплообменника	S1o, mm, Rp1"	290	290	325	340	340
Длительная мощность в Соотв. с DIN 4708; 80°C/60°C/45°C, S1	kW (m3/h)	29(0.71)	53(1.30)	72(1.77)	105(2.58)	131(3.22)
NL – коэфф. мощности при 60°C, S1	NL 60°C	4.5	11	18	42	64
Перепад давления Δp, S1	Δp, mbar	260	260	310	260	310
Гильза термостата	G, mm, Rp1 <sup>1/2</sup> "	220	260	270	360	360
Смотровое отверстие / фланец	O, mm, ∅, mm	180/420 ∅ 110	180/465 ∅ 110	180/515 ∅ 110	280/665 ∅ 200	280/665 ∅ 200
Термометр	T, mm, Rp1 <sup>1/2</sup> "	220	260	270	360	580
Анод	P, mm, Rp1 <sup>1/4</sup> "	320	360	370	460	2 x 690/770
Муфта эл. нагревателя корпус бака	U, mm, Rp1 <sup>1/2</sup> "	Rp1 <sup>1/2</sup> "/240	Rp1 <sup>1/2</sup> "/238	Rp1 <sup>1/2</sup> "/245	Rp1 <sup>1/2</sup> "/280	2 x Rp1 <sup>1/2</sup> "/280
Муфта эл. нагревателя крышка смотрового отверстия бака	Uo, mm, Rp1 <sup>1/2</sup> "	Rp1 <sup>1/2</sup> "/420	Rp1 <sup>1/2</sup> "/465	Rp1 <sup>1/2</sup> "/515	Rp1 <sup>1/2</sup> "/665	Rp1 <sup>1/2</sup> "/665
Дополнительная гильза	Z, mm, Rp1 <sup>1/2</sup> "	-	-	-	360	580

5.3. H SON - – с двумя теплообменниками.





		HSN 300	HSN 500	HSN 1000	HSN 1500
Емкость	(L)	300	500	1000	1500
Высота / Длина	H, L, mm	790/1410	890/1710	1190/2080	1190/2380
Диаметр	D, mm	Ø 660	Ø 750	Ø 1050	Ø 1050
Изоляция		50 mm жесткий PPU		100 mm мягкий PPU, съемный	
Раб.давление / макс. температура	bar/°C	10/95	10/95	10/95	10/95
Давление при испытании бака	bar	15	15	15	15
Электрический нагреватель (опциональное)	kW	1 x (3÷7.5)	1 x (3÷7.5)	2 x 7.5	3 x 7.5
Вес	kg	118	185	315	423
Вход холодной воды	A, mm	Rp1"/260	Rp1 <sup>1/2</sup> "/270	Rp1 <sup>1/2</sup> "/360	Rp1 <sup>1/2</sup> "/360
Выход горячей воды	B, mm	Rp1"/260	Rp1 <sup>1/2</sup> "/270	Rp1 <sup>1/2</sup> "/320	Rp1 <sup>1/2</sup> "/320
Рециркуляция	R, mm	Rp1"/465	Rp1"/515	Rp1"/665	Rp1"/665
Рабочее давление / макс. Темп-ра S1/S2	bar/°C	16/110	16/110	16/110	16/110
Давление при испытании S1/S2	bar	25	25	25	25
Емкость теплообменника S1 /S2	L	7.40/5.55	11.10/7.40	16.65/11.72	18.50/15.42
Площадь теплообменника S1/S2	m <sup>2</sup>	1.2/0.9	1.8/1.2	2.7/1.9	3/2.5
Вход/выход нижнего теплообменника S1	S1i, S1o, mm, Rp1"	535/290	585/325	790/340	790/340
Вход/выход верхнего теплообменника S2	S2i, S2o, mm, Rp1"	697/610	785/655	1005/855	1005/855
Длительная мощность в Соотв. с DIN 4708; 80°C/60°C/45°C, S1/S2	S1/S2, kW (м3/h)	53(1.30)/ 21(0.52)	72(1.77)/ 34(0.84)	105(2.58)/ 62(1.52)	131(3.22)/ 74(1.82)
NL – коэфф. мощности при 60°C, S1/S2	S1/S2, NL 60°C	11/2	18/2.8	42/28	64/34
Перепад давления Δр, S1/S2	S1/S2, Δр, mbar	120/70	210/90	260/210	310/260
Гильза термостата	G, mm, Rp1 <sup>1/2</sup> "	260	270	360	360
Смотровое отверстие / фланец	O, mm, Ø, mm	180/465 Ø 110	180/515 Ø 110	280/665 Ø 200	280/665 Ø 200
Термометр	T, mm, Rp1 <sup>1/2</sup> "	260	270	360	580
Анод	P, mm, Rp1 <sup>1/4</sup> "	360	370	460	2 x 690/770
Муфта эл. нагревателя корпус бака	U, mm, Rp1 <sup>1/2</sup> "	Rp1 <sup>1/2</sup> "/465	Rp1 <sup>1/2</sup> "/515	2 x Rp1 <sup>1/2</sup> "/665	2 x Rp1 <sup>1/2</sup> "/665
Муфта эл. нагревателя крышка смотрового отверстия бака	Uo, mm, Rp1 <sup>1/2</sup> "				Rp1 <sup>1/2</sup> "/280
Дополнительная гильза	Z, mm, Rp1 <sup>1/2</sup> "	-	-	360	580

## 6. ТРАНСПОРТИРОВКА И УПАКОВКА

Мы рекомендуем транспортировать емкости для воды на место установки в упаковке, размещенной на паллете, и стрейч-пленкой.

При транспортировании и монтаже, в зависимости от веса, необходимо использовать подходящие средства безопасности, в соответствии с Директивой 2006/42/СЕ.

При транспортировании изделий весом выше 30 кг требуется применение транспаллетной тележки, самодвижущейся мототележки или других подъемников.

## 7. ГАРАНТИЙНЫЕ УСЛОВИЯ

### 7.1. Гарантия против дефектов материалов или производственных дефектов

NES ООО гарантирует, что произведенные продукты должны быть свободны от дефектов в материалах и производственных дефектов, которые могут препятствовать нормальной работе при правильном и нормальном использовании, установке и обслуживании, предназначены для функционирования продуктов в течении периода, указанного в гарантийном талоне соответствующей модели водонагревателей, который вы купили. Гарантийный срок начинается с даты, указанной в счете-фактуре. Если продукт или его части определяется как дефект производства или материалов, NES ООО обязуется отремонтировать или заменить дефектный компонент

или продукт.

### 7.2. Исключения и ограничения гарантийных обязательств

а) клиент может претендовать на гарантию в течение гарантийного срока соответствующего продукта сразу же после любых дефектов которые были определены, за исключением в наличия заметных дефектов на момент покупки, в этом случае клиент должен сделать претензию в магазин сразу после обнаружения дефекта, как это предусмотрено в общих условий продажи.

б) гарантийный сертификат считается недействительным в случаях, когда дефекты и ошибки в функционировании продукции вызвали:

- 1) Аварии, установки на подвижных конструкциях, небрежности, неправильного ухода или несоответствия.
- 2) Несоблюдение установки, эксплуатации и технического обслуживания, изложенных в руководстве по установке соответствующего продукта.
- 3) Неправильная установка и использование, а также изменения, особенно, если они сделаны не уполномоченным, послепродажным обслуживающим персоналом NES ООО
- 4) тестирование и эксплуатацию давлением, превышающим значения, установленные NES ООО изложенные в руководстве, или использование воды с характеристиками значений, превышающих:  
Растворимые соли - 500 мг / л; Карбонат кальция - 200 мг / л; бесплатные



двуокси углерода - 50 мг / л;  
РН содержание - не менее 5 и не более 12.

5) Заморозку, наводнения, стихийные бедствия или действия третьих лиц, а также любые вмешательства в нормальные условия функционирования водонагревателя и контроля NES ООО Клиенты, также должны следить за работоспособностью антикоррозионной системы (магниевый анод / Correx до и т.д.). Должен периодически проверяться магниевый анод и заменяться в зависимости от географического расположения с интервалами в зависимости от типа воды (мягкой, жесткой) области, где водонагреватель используется.

в) гарантийный сертификат считается недействительным для водонагревателей, серийный идентификационный номер был изменен, удален или размыт, или не могут быть прямо прочитаны.

г) Повреждения, к появлению продуктов, которые не должны рассматриваться как дефекты, за исключением тех из них, которые вызывают потери во время работы или измененные технические характеристики водонагревателей изложенные в брошюрах.

д) NES ООО оставляет за собой право, в случае замены, поставить другой модели водонагреватель для выполнения утвержденных гарантийных претензий, когда исходная модель не производится.

Каждый клиент, который купил водонагреватель от NES Ltd, и у кого есть веские причины, чтобы заложить претензии по гарантийным обязательствам, должны действовать следующим образом:

а) немедленно уведомлять в письменной форме:

- 1) установщики, или компания, которая продала водонагреватель ему, или
- 2) дистрибьютор фирмы, или
- 3) торговый представитель ООО NES в регионе.

Для этого заявитель должен заполнить форму заявки, последняя должна сопровождаться документом, удостоверяющим покупку водонагревателя (счет-фактура) с датой покупки в нем.

б) После получения формы претензии, NES ООО считает и принимает решение, является ли претензия имеющей основание, и является ли дефект в рамках гарантии, изложенные в настоящем сертификате на ограниченную гарантию, после чего информирует об этом клиента, ее решения и шаги, которые он должен следовать.

в) возвращение продукта не может быть сделано без письменного разрешения. Возвращение процедуры должны быть в соответствии с RMA (Return Material Authorization).

г) Если по желанию заказчика, и, когда есть основания для срочности, заказчик требует немедленной замены изделия по гарантии, до принятия решения по поводу претензий было сделано, к запросу должны быть приложены чеки покупки и заявка от коммерческого отдела. После

### 7.3. Условия гарантии

решения для удовлетворения иска было сделано, покупка, упомянутая выше, будет аннулирована, выдана расписка в получении возвращенного товара, с этой квитанцией клиент может приобрести другой продукт по той же цене в случае, если претензия оказалась действительной.

д) NES ООО сохраняет за собой право вносить на месте доклады претензий, которые они получили, с целью проверки всех аспектов, которые могут быть полезны для лучшего рассмотрения претензий по гарантии, по этой причине клиент не может делать какие-либо изменения в установке, условия причины иска без предварительного письменного согласия технического отдела.

#### 7.4. Ограничение ответственности

а) NES ООО не несет ответственности перед клиентом, ни прямо, ни косвенно, для любого невыполнения или задержки в применении гарантийных обязательств, которые могут исходить от внешнего давления других обстоятельств, не NES ООО

б) Ответственность NES ООО в соответствии с настоящим гарантийным сертификатом ограничивается вышеуказанными обязательствами и до суммы в соответствии со стоимостью покупки и получения продукта, чтобы быть востребованными, исключена ответственность за косвенные убытки, такие как потеря данных, на информационных приложениях, потери производства тепловой энергии на службе и т.д., которые не нарушают применимые повторно любой

страны относительно ответственности за качество продукции.

в) Вышеуказанные ограничения гарантии будут применяться в любых случаях, и когда они не нарушают правила в любой стране, касающиеся ответственности за качество продукции. Если это обстоятельство отменяет некоторые из предыдущих пунктов, аннулирование будет относиться только к этой статье, в то время как другие остаются в силе. В заключение исключено применение любых правил указано в данной гарантии, которая нарушает закон 23/July 10, 2003 и Директивы, касающиеся 1999/44/EU водонагреватели и их использования на территории ЕС.

г) Любые другие права гарантии, что не упомянуты в гарантийном сертификате.

## 8. РЕЦИКЛИРОВАНИЕ И ВЫБРАСЫВАНИЕ

Упаковочный материал сдайте для переработки согласно местным распоряжениям и требованиям.

В конце жизненного цикла любого продукта, компонента, его должны утилизировать в соответствии с нормативными требованиями.

В соответствии с Директивой 2002/96/ ЕО, относительно отходов электрического и электронного оборудования, требуется утилизация вне нормального потока твердых бытовых отходов. Они должны быть переданы для переработки на авторизованное предприятие, отвечающее требованиям к сохранению окружающей среды.

Старое оборудование должно быть собрано отдельно от других отходов для переработки материалов, которые содержат вещества, плохо воздействующие на здоровье и окружающую среду.

Металлические запчасти, как и не металлические, продают лицензированным организациям для сбора металлических или не металлических отходов, предназначенных для переработки.

Они не должны рассматриваться в качестве бытовых отходов.





**NES**  
**new energy systems**

tel.: +359 700 17 343  
[www.burnit.bg](http://www.burnit.bg)