

Технические данные моноблока МХМ

Модель: LMN217



Таблица технических данных

Характеристика	Значение
Общие данные	
Температура в камере, °С	-25...-15
Хладагент	R404a
Количество хладагента, гр.	480
Род тока	Переменный трехфазный
Напряжение, В/Гц	380/50
Потребление электроэнергии за сутки, кВт·ч, не более	25
Номинальный, А	9
Номинальная мощность, Вт	2100
Электрокабель силовой	ПВС 5x1,5
Электрокабель освещения	2x0,5
Освещение камеры	Светильник влагозащищённый IP53
Мощность лампы, Вт	60
Масса, кг не более	77
Габаритные размеры, ДхШхВ, мм	735x850x720
Конденсатор	
Количество вентиляторов, шт.	2
Мощность вентилятора, Вт / об/мин	16/1300
Диаметр крыльчатки, мм	254
Производительность, м ³ /час	1400
Воздухоохладитель	
Количество вентиляторов, шт.	2
Мощность вентилятора, Вт / об/мин	10/1300
Диаметр крыльчатки, мм	200
Производительность, м ³ /час	1200
Дальность струи воздуха, м	4
Шаг рёбер, мм	5
Площадь поверхности, м ²	8
Тип оттаивания	Электрическое
Потребляемая мощность оттаивания, Вт	1310

Таблица подбора холодильных камер с толщиной изоляции 80мм

T _к , °С	T _{окр} , °С	Q, Вт	V, м ³
-15	20	2489	22
	25	2408	21
	30	2325	19
	35	2242	18
	40	2157	17
	45	2072	16
-20	20	2117	16
	25	2039	15
	30	1961	14
	35	1882	14
	40	1803	13
	45	1722	12
-25	20	1744	12
	25	1671	12
	30	1597	11
	35	1523	10
	40	1448	9
	45	1372	8

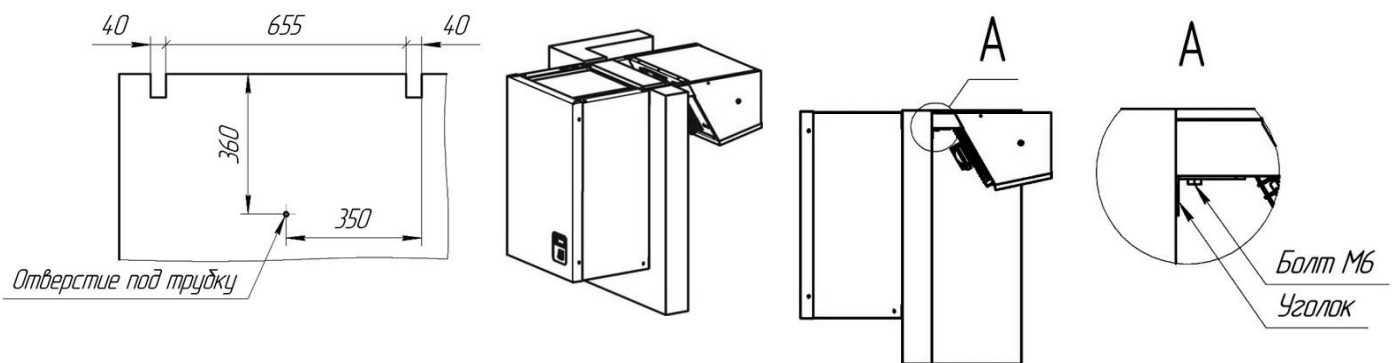
T_к – Температура в камере,
T_{окр} – Температура окружающей среды
Q – Холодопроизводительность
V – объем камеры

Габаритные размеры	Логистические данные
	<p data-bbox="1023 591 1299 622">Масса брутто – 102 кг</p> <p data-bbox="1054 658 1262 689">Объем – 0,69 м³</p>

Схема монтажа

1. Перед установкой изделия, в стенке камеры необходимо проделать пазы под швеллера и отверстие под сливную трубку

2. После установки на стенку камеры моноблок зафиксировать уголками с внутренней стороны камеры



3. Установку сливной трубки производить, предварительно сняв переднюю обшивку

