



HERCULES 20-30-40-50



YouTube

impastatrici pizza dough mixers

- Struttura in acciaio C40 a grosso spessore.
- Verniciatura antigraffio a polveri epossidiche alimentare.
- Vasca con bordo rinforzato e asta rompi pasta in acciaio AISI 304.
- Spirale forgiata.
- Coperchio vasca conforme alle normative con foro per aggiunta prodotto in lavorazione.
- Motore potente e ventilato con riduttore a vite senza fine a bagno d'olio.
- Protezione termica motore.
- Trasmissione moto interno con catena rinforzata.
- Comandi a bassa tensione resistenti IP 67.

VERSIONE TA

- Testa sollevabile.
- Vasca asportabile.

Opzioni:

- Ruote, timer e coperchio griglia.
- 2 velocità.
- *Made from large thickness C40 steel.*
- *Scratch resistant powder coating.*
- *Bowl with reinforced edge and AISI 304 S/S shaft.*
- *Forged spiral tool.*
- *Lid with opening to add ingredients during operation.*
- *High efficiency ventilated motor with oil-bath gear box.*
- *Thermal overload protection circuit breaker.*
- *Reinforced chain drive.*
- *Low voltage IP67 protection rated controls.*

TA VERSION

- *Liftable head for tank removal and easy clearing.*
- *Removable container.*

Optionals:

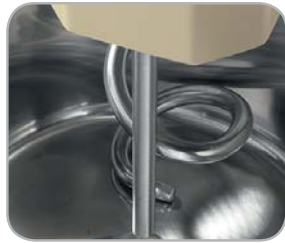
- *Wheels, timer and grill cover.*
- *2 speed version.*



HERCULES 40 TA



Testa sollevabile
Lifttable head



Asta rompipasta
Shaft



Comandi con timer opzionale
Controls with optional timer

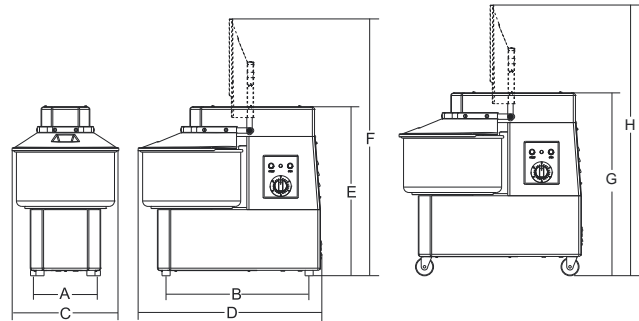


Comandi 2V
2V controls

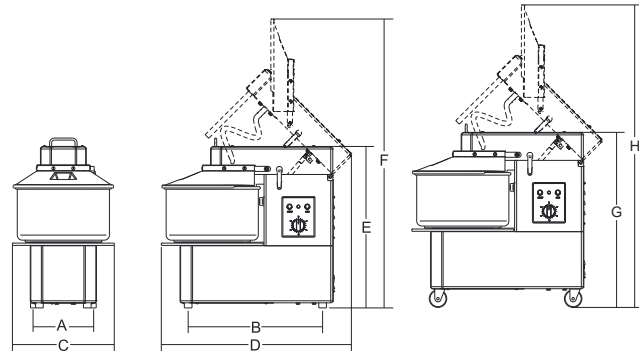


Coperchio con foro per aggiunta prodotto
Lid with opening to add ingredients

HERCULES



HERCULES TA



P. 263

	watt/HP	r.p.m.	r.p.m.	lt	kg	mm	mm	mm	mm	mm	mm	mm	mm	mm	mm	kg	mm	kg
Hercules 20B	750/1	1ph/3ph	10	85	21	17	∅ 360x210	230	530	390	680	625	950	705	1030	66	530x830x1020	76
Hercules 20	750/1	1ph/3ph	10	85	21	17	∅ 360x210	230	530	390	680	625	950	705	1030	70	530x830x1020	80
Hercules 30	1.100/1.5	1ph/3ph	10	85	32	25	∅ 400x260	270	590	440	740	700	1050	780	1130	95	530x830x1020	105
Hercules 40	1.500/2	1ph/3ph	10	85	41	35	∅ 452x260	310	660	480	825	730	1135	810	1215	105	630x970x1070	115
Hercules 50	1.500/2	1ph/3ph	10	85	52	44	∅ 500x270	310	680	540	880	750	1205	830	1285	118	630x970x1070	128
Hercules 20 2V	750-1.100/ 1-1.5	1ph/3ph	1V= 10 2V= 20	1V= 85 2V= 170	21	17	∅ 360x210	230	530	390	680	625	950	705	1030	70	530x830x1020	80
Hercules 30 2V	1.300-1.700/ 1.8-2.3	1ph/3ph	1V= 10 2V= 20	1V= 85 2V= 170	32	25	∅ 400x260	270	590	440	740	700	1050	780	1130	95	530x830x1020	105
Hercules 40 2V	1.500-2.200/ 2-3	1ph/3ph	1V= 10 2V= 20	1V= 85 2V= 170	41	35	∅ 452x260	310	660	480	825	730	1135	810	1215	105	630x970x1070	115
Hercules 50 2V	1.500-2.200/ 2-3	1ph/3ph	1V= 10 2V= 20	1V= 85 2V= 170	52	44	∅ 500x270	310	680	540	880	750	1205	830	1285	118	630x970x1070	128
Hercules 20 TA	750/1	1ph/3ph	10	85	21	17	∅ 360x210	230	530	400	751	635	1125	715	1205	88	530x830x1020	98
Hercules 30 TA	1.100/1.5	1ph/3ph	10	85	32	25	∅ 400x260	270	590	440	823	710	1260	790	1340	109	530x830x1020	119
Hercules 40 TA	1.500/2	1ph/3ph	10	85	41	35	∅ 452x260	310	660	490	910	740	1360	820	1440	125	630x970x1070	135
Hercules 50 TA	1.500/2	1ph/3ph	10	85	52	44	∅ 500x270	310	680	540	970	795	1415	875	1495	118	630x970x1070	128