

РУКОВОДСТВО ПО ЭКСПЛУАТАЦИИ

Печь-каменка

РУСЬ-9 Л (1.1)

РУСЬ-9 ЛУ (1.1)

РУСЬ-12 Л

РУСЬ-12 ЛУ (2013)

РУСЬ-12 Л ПРОФИ

РУСЬ-12 ЛНЗП ПРОФИ

РУСЬ-18 Л

РУСЬ-18 ЛУ (2013)

РУСЬ-18 Л ПРОФИ

РУСЬ-18 ЛНЗП ПРОФИ

РУСЬ-12 ЛНЗП ПРОФИ Панорама (1.1)

РУСЬ-18 ЛНЗП ПРОФИ Панорама (1.1)

РУСЬ-27 ЛНЗП ПРОФИ Панорама (1.1)

РУСЬ



Версия 22.01 от 14.07.2022

Подробное изучение настоящего руководства до монтажа изделия является **ОБЯЗАТЕЛЬНЫМ!**



ТЕПЛОДАР *Слагаемые успеха*

- Знать, превосходить и удовлетворять потребности рынка
- Обеспечивать высокие стандарты качества продукции
- Идти собственным путем, создавая инновационные решения

О КОМПАНИИ:

Компания «Теплодар» разрабатывает и производит отопительное и печное оборудование с 1997 года. Творческий подход на всех этапах производственного процесса, тщательный выбор поставщиков и пристальное внимание к потребностям покупателя — вот базовые принципы работы компании. Сегодня в ассортименте завода более 50 базовых моделей и более 100 модификаций. Различная по назначению, дизайну, конструкции и мощности продукция компании «Теплодар» надежна, экономична, долговечна.

Соотношение цены и качества продукции компании «Теплодар» делают ее популярной на Российском рынке, а также в странах СНГ.



1	Общая информация.....	2
1.1	Устройство и принцип действия.....	3
1.2	Конструкция печи.....	3
1.3	Технические характеристики.....	6
1.4	Выбор печи.....	7
1.5	Дополнительное оборудование.....	7
2	Монтаж печи и дымохода.....	9
2.1	Требования безопасности.....	9
2.2	Установка колосника.....	14
2.3	Установка ручки ящика зольника в печи РУСЬ Панорама (1.1).....	14
2.4	Установка дверцы.....	15
2.5	Монтаж дымохода.....	16
2.6	Воздухообмен в парилке.....	16
3	Эксплуатация печи.....	17
3.1	Ввод в эксплуатацию.....	17
3.2	Режимы эксплуатации	18
3.3	Возможные неисправности и способы их устранения.....	19
4	Гарантийные обязательства.....	20
5	Транспортирование и хранение.....	20
6	Утилизация.....	21
7	Паспорт изделия.....	21
7.1	Комплект поставки.....	21
7.2	Перечень запасных частей и комплектующих.....	22
7.3	Свидетельство о приемке.....	22
7.4	Свидетельство о продаже.....	23
7.5	Свидетельство о монтаже.....	23
7.6	Отметка о гарантийном ремонте.....	23

Уважаемый покупатель, компания «Теплодар» поздравляет Вас с правильным выбором. Вы приобрели банную печь-каменку «РУСЬ», предназначенную для отопления парильного и смежных с ним помещений, а также создания комфортного для парения микроклимата.

Настоящее руководство по эксплуатации (далее, РЭ) распространяется на печи-каменки модельного ряда «РУСЬ» и содержит сведения о конструктивном исполнении, параметрах изделия, устройстве и работе, а также правилах безопасной эксплуатации, технического обслуживания и хранения.

ВНИМАНИЕ! После приобретения печи до ее установки и эксплуатации внимательно изучите данное РЭ. Лица, не ознакомившиеся с РЭ, до монтажа, эксплуатации и обслуживания печи не допускаются.

Так же РЭ включает в себя сопроводительные документы, требующие заполнения торгующей, монтажной и обслуживающей организациями. Это необходимо для вступления в силу гарантийных обязательств.

ВНИМАНИЕ! Требуйте заполнения соответствующих разделов РЭ торгующими, монтажными и сервисными организациями. Помните, в случае не заполнения торгующей организацией свидетельства о покупке, гарантия исчисляется с момента изготовления оборудования.

1 Общая информация

Печи-каменки «РУСЬ» предназначены для отопления парильного и смежных с ним помещений, получения пара и нагрева воды.

Конструкция печи позволяет создавать в парилке микроклимат русской бани с умеренной температурой и большой влажностью воздуха.

Серийно выпускаются следующие модели:

- «РУСЬ-9 Л (1.1)» для парильного помещения от 4 до 9 м³
- «РУСЬ-9 ЛУ (1.1)» для парильного помещения от 4 до 9 м³
- «РУСЬ-12 Л» для парильного помещения от 6 до 12 м³
- «РУСЬ-12 ЛУ (2013)» для парильного помещения от 6 до 12 м³
- «РУСЬ-12 Л ПРОФИ» для парильного помещения от 6 до 12 м³
- «РУСЬ-12 ЛНЗП ПРОФИ» для парильного помещения от 6 до 12 м³
- «РУСЬ-12 ЛНЗП ПРОФИ Панорама (1.1)» для парильного помещения от 6 до 12 м³
- «РУСЬ-18 Л» для парильного помещения от 10 до 18 м³
- «РУСЬ-18 ЛУ (2013)» для парильного помещения от 10 до 18 м³
- «РУСЬ-18 Л ПРОФИ» для парильного помещения от 10 до 18 м³
- «РУСЬ-18 ЛНЗП ПРОФИ» для парильного помещения от 10 до 18 м³
- «РУСЬ-18 ЛНЗП ПРОФИ Панорама (1.1)» для парильного помещения от 10 до 18 м³
- «РУСЬ-27 ЛНЗП ПРОФИ Панорама (1.1)» для парильного помещения от 18 до 27 м³.

Список обозначений в наименовании изделия:

- «Л» - топка печи из жаростойкой нержавеющей стали толщиной до 2,5 мм;
- «У» - печь с укороченным топливным каналом;
- «НЗ» - конвектор из нержавеющей стали;
- «П» - исполнение печи с парообразователем;
- «ПРОФИ» - топка печи из жаростойкой нержавеющей стали толщиной до 4 мм с содержанием хрома до 17%.

- «Панорама» — исполнение печи с большим панорамным стеклом 16".

Печи с укороченным топливным каналом предназначены для протопки дровами из парильного помещения (РУСЬ-9 ЛУ (1.1), РУСЬ-12 ЛУ (2013), РУСЬ-18 ЛУ (2013)), тогда, как печи, оснащенные выносным топливным каналом, могут топиться из смежного помещения.

Для данной модели печи в ассортименте компании имеются следующие сопутствующие товары:

- Дымоходные системы;
- Баки самоварного типа;
- Бак самоварного типа со смещенной трубой;
- Выносные баки для регистров;
- Универсальный регистр-теплообменник Ø115;
- Дверца со стеклом ROBAH 12 (кроме модификации печи «Панорама»);
- Газовые горелки энергозависимые и энергонезависимые (кроме модификации печи «Панорама»);
- Лист предтопочный;
- Экраны защитные.

1.1 Устройство и принцип действия

Печь разработана на основе собственного опыта компании «Теплодар» и с учетом рекомендаций и пожеланий многочисленных знатоков и ценителей русской бани. Дизайн печей позволяет гармонично вписать изделие в любой интерьер бани.

Конструкция печи представляет собой вертикальную топку выполненную из нержавеющей стали, закрытую кожух-конвектором, обеспечивающим высокую динамику нагрева парильного помещения.

1.2 Конструкция печи

Конструкция печи представлена на рисунках 1а, 1б, 1в

Особенностью конструкции печи является купольная каменка с центральным выходом дымохода.

Элементы топки и каменки печи, несущие термическую, коррозионную и механическую нагрузки, изготавливаются из нержавеющей высоколегированной стали толщиной 2 мм с содержанием хрома до 13%, что обеспечивает увеличенный ресурс эксплуатации в кислородсодержащих средах при высоких температурах, а элементы конструкции, несущие наибольшую термическую нагрузку - из нержавеющей высоколегированной стали толщиной 2,5 мм с содержанием хрома до 17%.

Топки печей серии «ПРОФИ» изготавливаются из нержавеющей высоколегированной стали с содержанием хрома до 17% толщиной до 4 мм.

Значительная часть теплоотдающей поверхности печи закрыта кожух-конвектором (4), существенно ускоряющим нагрев воздуха в парилке и смежных помещениях за счет образуемого им мощного кругового конвекционного потока. Кожух-конвектор печи изготавливается из тонколистовой стали и служит для экранирования жесткого инфракрасного излучения, исходящего от раскаленных стенок топки, что создает «мягкое» тепло в парилке.

Большое количество нагретых камней, обеспечивает стабильность температуры в парилке.

Топливный канал печи (2) оборудован стальной дверцей (3) с функцией самоохлаждения. Стандартную дверцу можно легко заменить на дверцу с жаростойким стеклом SCHOTT ROBAX® (приобретается отдельно), которая позволяет визуально контролировать процесс горения.

В модификации печей «Панорама» (рисунок 1в) дверь топливного канала (3) выпускается со светопрозрачным экраном с жаростойким стеклом «SCHOTT ROBAX».

Печь снабжена удобным ящиком зольника (5), который также является регулятором интенсивности горения.

Печи, оборудованные многосекционным парообразователем, комплектуются конвектором из нержавеющей стали.

Колосник из литейного чугуна, являющийся элементом конструкции, обеспечивает равномерное устойчивое горение по всей длине топки.

Все наружные поверхности печи окрашены двумя слоями жаростойкой кремний-органической эмали, сохраняющей свойства при температуре до 600°C.

На печи всех модификаций может быть установлен бак для нагрева воды «самоварного» типа или универсальный регистр-теплообменник для дистанционного нагрева воды, изготовленные из нержавеющей стали (баки и регистры приобретаются отдельно от печи).

В таблице 3 приведены все модификации печи «РУСЬ» на которые могут быть установлены газогорелочные устройства.

ВНИМАНИЕ! Производитель оставляет за собой право вносить незначительные изменения в конструкцию печи, не ухудшающие ее потребительские качества.

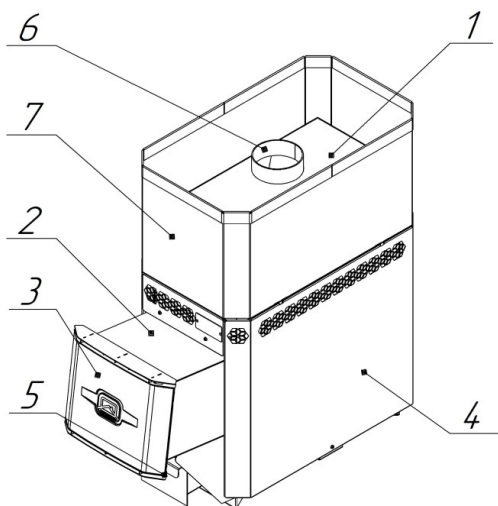


Рисунок 1а - Конструкция печи-каменки «РУСЬ»

1 — топка; 2 — топливный канал; 3 — дверца; 4 — кожух-конвектор; 5 — ящик зольника; 6 — выходной патрубок дымохода; 7 — каменка.

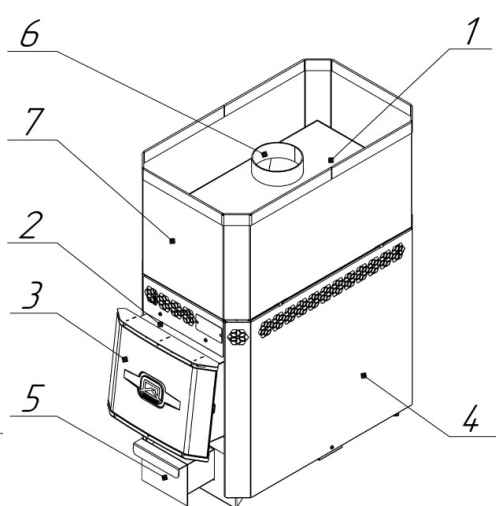


Рисунок 1б - Конструкция печи-каменки «РУСЬ» с укороченным топливным каналом

1 — топка; 2 — укороченный топливный канал; 3 — дверца; 4 — кожух-конвектор; 5 — ящик зольника; 6 — выходной патрубок дымохода; 7 — каменка.

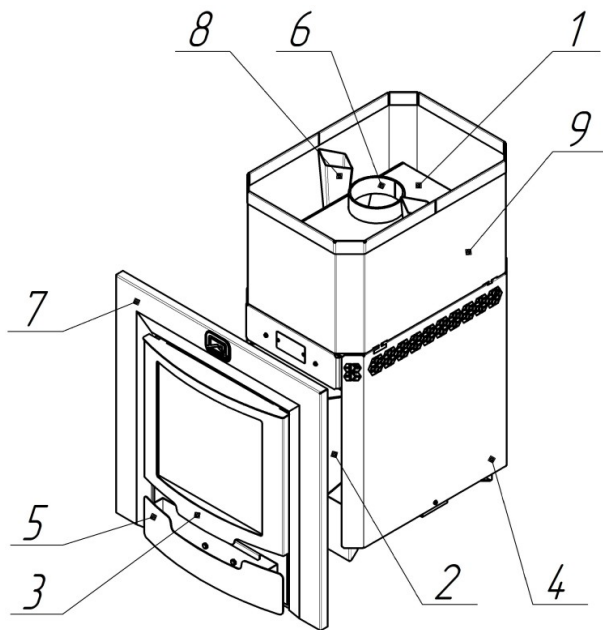


Рисунок 1в - Конструкция печи-каменки «РУСЬ Панорама 1.1»

1 — топка; 2 — панорамный топливный канал; 3 — дверца 16"; 4 — кожух-конвектор; 5 — ящик зольника; 6 — выходной патрубок дымохода; 7 — обрамление топливного канала; 8 — заливная воронка (в исполнении печи с паробразователем); 9 — каменка.

1.3 Технические характеристики

Таблица 1

Модель печи	Объем парильного помещения м ³	Габариты печи, мм				Тепловая мощность кВт	Диаметр дымохода мм	Масса печи кг	Масса камней кг
		Высота мм	Ширина мм	Длина мм	Длина корпуса мм				
РУСЬ-9 Л (1.1)	4-9	696	335	679	468	9	115	32	25
РУСЬ-9 ЛУ (1.1)	4-9	696	335	549	468	9	115	30	25
РУСЬ-12 Л	6-12	810	335	730	487	12	115	38	50
РУСЬ-12 ЛУ (2013)	6-12	810	335	600	487	12	115	35	50
РУСЬ-12 Л ПРОФИ	6-12	810	335	730	487	12	115	50	50
РУСЬ-12 ЛНЗП ПРОФИ	6-12	810	335	730	487	12	115	54	50
РУСЬ-12 ЛНЗП ПРОФИ Панорама (1.1)	6-12	810	335	737	487	12	115	52*	50
РУСЬ-18 Л	10-18	815	335	830	587	18	115	42	90
РУСЬ-18 ЛУ (2013)	10-18	815	335	700	587	18	115	40	90
РУСЬ-18 Л ПРОФИ	10-18	815	335	830	587	18	115	56	90
РУСЬ-18 ЛНЗП ПРОФИ	10-18	815	335	830	587	18	115	61	90
РУСЬ-18 ЛНЗП ПРОФИ Панорама (1.1)	10-18	815	335	836	587	18	115	59*	90
РУСЬ-27 ЛНЗП ПРОФИ Панорама (1.1)	18-27	926	442	810	584	27	115	85*	105

* Без учета массы двери 16" и обрамления

Таблица 2

Модель печи	Вид топлива	Глубина топки (максимальная длина дров), мм.
РУСЬ-9 Л (1.1)	дрова*, газ**	370
РУСЬ-9 ЛУ (1.1)		
РУСЬ-12 Л	дрова*, газ**	390
РУСЬ-12 ЛУ (2013)		
РУСЬ-12 Л ПРОФИ		
РУСЬ-12 ЛНЗП ПРОФИ		
РУСЬ-12 ЛНЗП ПРОФИ Панорама (1.1)	дрова*	
РУСЬ-18 Л	дрова*, газ**	490
РУСЬ-18 ЛУ (2013)		
РУСЬ-18 Л ПРОФИ		
РУСЬ-18 ЛНЗП ПРОФИ		
РУСЬ-18 ЛНЗП ПРОФИ Панорама (1.1)	дрова*	490
РУСЬ-27 ЛНЗП ПРОФИ Панорама (1.1)		

Примечания:

* Рекомендуемая влажность дров не более 25% для обеспечения заявленных мощностных характеристик.

** При установке газогорелочного устройства.

Таблица 3

Модель печи	Вид газа	Модель газогорелочного устройства	Максимальная тепловая мощность, кВт
РУСЬ-9 Л (1.1)	природный* сжиженный (ПТ по ГОСТ Р 52087-2003)**	АГГ-13П АГГН-13П	13
РУСЬ-12 Л			
РУСЬ-12 Л ПРОФИ			
РУСЬ-12 ЛНЗП ПРОФИ			
РУСЬ-18 Л	природный* сжиженный (ПТ по ГОСТ Р 52087-2003)**	АГГ-20П АГГН-20П	20
РУСЬ-18 Л ПРОФИ			
РУСЬ-18 ЛНЗП ПРОФИ			
РУСЬ-9 ЛУ (1.1)	природный*	САБК-9,1	16
РУСЬ-12 ЛУ (2013)			
РУСЬ-18 ЛУ (2013)			

Примечания:

* При установке газогорелочного устройства.

** При дополнительной установке комплекта переналадки.

ВНИМАНИЕ! Категорически запрещается в качестве топлива использовать уголь и его производные во избежание проблем с деформацией стенок топки и разрушением сварных швов.

1.4 Выбор печи

Выбор печи-каменки имеет первостепенное значение при оборудовании бани и требует предметной консультации с квалифицированным специалистом. Какая модель подойдет в конкретном случае зависит от объема и качества теплоизоляции парилки, объема смежных помещений, требующих отопления, температурно-влажностного режима, желаемого времени прогрева парилки и количества людей, одновременно принимающих банные процедуры.

Также при выборе печи необходимо учитывать какой вид топлива вы будете использовать.

1.5 Дополнительное оборудование

Выбор бака

При выборе объема бака для горячей воды пользуйтесь эмпирическим правилом: 8-10 л на одного человека и 8-10 л для запаривания веника.

Бак обеспечивает нагревание воды до температуры 70-75°C ко времени набора в парилку температуры 90°C и времени запаривания веников.

Площадь соприкосновения горячей поверхности трубы бака с водой по мере ее расходования уменьшается, что позволяет предупредить интенсивное кипение воды и значительное попадание пара из бака в парилку при работе печи в режиме поддержания температуры

Печи, укомплектованные универсальным регистром-теплообменником, позволяют разместить бак для нагрева воды в смежных с парилкой помещениях.

Печь с дистанционным нагревом воды

Пример подключения бака с универсальным регистром-теплообменником представлен на рисунке 2.

Универсальный регистр-теплообменник из нержавеющей стали оборудован двумя штуцерами $\frac{3}{4}$ дюйма. Посредством соединительных труб и дренажного крана универсальный регистр-теплообменник подключается к выносному баку.

Выносной бак емкостью 60 или 80 литров оборудован двумя штуцерами $\frac{3}{4}$ дюйма для подключения к регистру и штуцером $\frac{1}{2}$ дюйма для установки сливного крана (краны и соединительные трубы в комплект не входят).

Принцип работы:

В процессе горения дров происходит нагрев поверхностей регистра. Вода, попадая в регистр, нагревается и, за счет естественного теплообмена, начинает циркулировать между регистром и выносным баком.

ВНИМАНИЕ! В процессе эксплуатации печи следует наполнять бак не менее чем наполовину. В качестве связующих элементов допускается использование только металлических труб.

ВНИМАНИЕ! Максимальное допустимое давление воды в регистре 0,1 МПа.

ВНИМАНИЕ! Не допускается провисание трубы, выходящей из верхнего штуцера регистра. Труба должна иметь уклон вверх до самого бака, для выхода паровоздушной смеси, образующейся в регистре в процессе нагрева воды.

В зимнее время после окончания работы печи необходимо слить воду из системы через дренажный кран для предотвращения повреждения бака и регистра при замерзании воды.

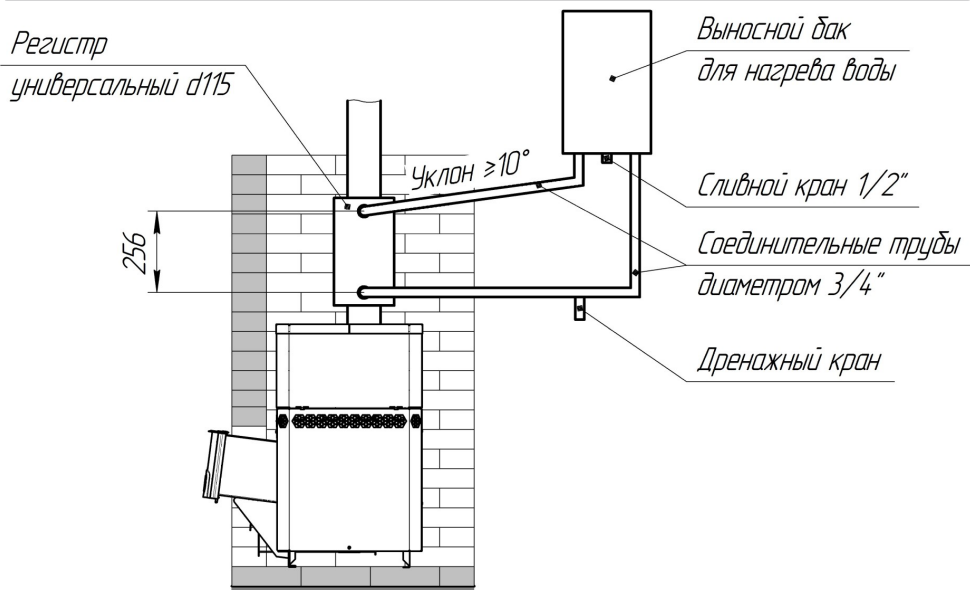


Рисунок 2 - Подключение бака с универсальным регистром-теплообменником

Выбор камней

В каменку следует закладывать камни, специально для этого предназначенные и продающиеся в специализированных магазинах.

ВНИМАНИЕ! Камни неизвестного происхождения могут содержать в большом количестве вредные химические соединения и радионуклиды, которые делают их непригодными и даже опасными для использования в бане.

Перед закладкой камни следует промыть в проточной воде жесткой щеткой.

Маленькие камни как можно более плотно закладываются между большими камнями.

ВНИМАНИЕ! Не следует укладывать камни выше верхнего уровня каменки. Они не смогут прогреться до температуры, требуемой для качественного парообразования.

Печи, укомплектованные парообразователем

Идея и конструкция скоростного многосекционного парообразователя (рисунок 3) из нержавеющей стали для получения мелкодисперсного пара зарегистрирована компанией «Теплодар» и защищена патентом №2310135

Принцип работы парообразователя:

Через каналы подачи вода попадает в парообразователь. Последовательно протекая по раскаленным стенкам топки и парообразователя через конструктивные отверстия профилированных элементов, вода испаряется, создавая по-на-

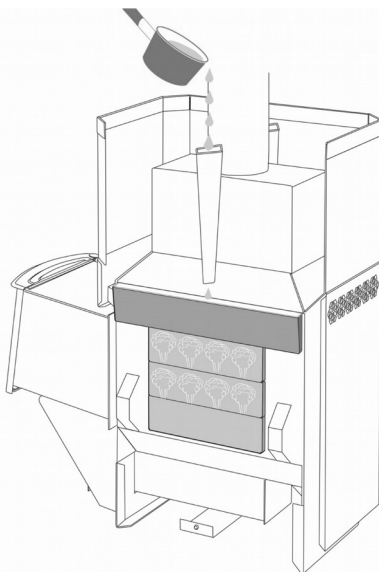


Рисунок 3 — Работа многосекционного парогенератора

стоящему легкий пар. Неиспарившаяся вода стекает через дренажные отверстия нижней камеры.

При использовании парогенератора, воду в него нужно подавать небольшими дозами по 100-200мл с перерывом не менее 2 минут, при этом, для более эффективной работы, необходимо чередовать левый и правый парогенераторы.

ВНИМАНИЕ! Не допускается подача воды в парогенератор при остывшей топке, а также подача большого количества воды приводящая к неполному испарению и протеканию ее сквозь парогенератор.

На печи с парогенератором рекомендуется устанавливать баки самоварного типа компании «Теплодар» с двумя штуцерами для организации капельной подачи воды.

2 Монтаж печи и дымохода

2.1 Требования безопасности

Установка печи и монтаж дымоходов должны производиться специализированными организациями и квалифицированными специалистами, располагающими техническими средствами, необходимыми для качественного выполнения работ. Монтаж должен выполняться в соответствии со Сводом правил СП 7.13130.2013 «Отопление, вентиляция и кондиционирование. Требования пожарной безопасности» и с требованиями СНиП 41-01-2003 «Отопление, вентиляция и кондиционирование».

Расстояния безопасности от печи и дымоходов до возгораемых материалов:
в стороны и назад 500 мм
вперед 1250 мм
вверх 1200 мм

Указанные расстояния безопасности можно уменьшить в четыре раза, используя кирпичную кладку шириной $\frac{1}{2}$ кирпича и воздушный зазор 30 мм до используемой сгораемой поверхности. Кладка должна быть выше, чем верхняя поверхность печи на 500 мм (рисунок 6).

Если печь устанавливается не на фундамент, а на деревянный пол, то для его изоляции требуется выложить площадку толщиной $\frac{1}{4}$ кирпича, в стороны от каменки на 250 мм. Сверху кирпичную кладку закрыть металлическим листом или стяжкой из марочного цементного раствора.

Пол из горючих и трудногорючих материалов следует защищать от возгорания под топочной дверкой предтопочным листом размером 700x500мм производства «Теплодар», располагаемым длинной его стороной вдоль печи.

Расстояние от топочной дверки до противоположной стены следует принимать не менее 1250 мм.

Расстояние между верхом печи и незащищенным потолком не менее 1200мм.

Расстояние от наружной поверхности одностенной дымовой трубы до поверхности, защищенной от возгорания стальным листом, должно быть не менее 260 мм.

Для безопасности могут применяться специальные защитные экраны производства «Теплодар», полностью заменяющие кирпичную кладку (рисунок 7).

Таблица 4

Модель печи	Модель фронтального экрана компании «Теплодар»	Модель напольного экрана компании «Теплодар»	Модель бокового экрана компании «Теплодар»
РУСЬ-9 Л (1.1)	Экран фронтальный 20 / Экран фронтальный 20 бежевый	Экран напольный 20 Экран напольный 20 (2015)	Экран боковой 20 / Экран боковой 20 бежевый
РУСЬ-12 Л РУСЬ-12 Л ПРОФИ РУСЬ-12 ЛНЗП ПРОФИ	Экран фронтальный 20 / Экран фронтальный 20 бежевый	Экран напольный 20 Экран напольный 20 (2015)	Экран боковой 20 / Экран боковой 20 бежевый
РУСЬ-18 Л РУСЬ-18 Л ПРОФИ РУСЬ-18 ЛНЗП ПРОФИ	Экран фронтальный 20 / Экран фронтальный 20 бежевый	Экран напольный 20 Экран напольный 20 (2015)	Экран боковой 20 / Экран боковой 20 бежевый
РУСЬ-12 ЛНЗП ПРОФИ Панорама (1.1)	Экран фронтальный 30 / Экран фронтальный 30 бежевый	Экран напольный 18 Экран напольный 18 (2015)	Экран боковой 20 / Экран боковой 20 бежевый
РУСЬ-18 ЛНЗП ПРОФИ Панорама (1.1)	Экран фронтальный 30 / Экран фронтальный 30 бежевый	Экран напольный 18 Экран напольный 18 (2015)	Экран боковой 20 / Экран боковой 20 бежевый
РУСЬ-27 ЛНЗП ПРОФИ Панорама (1.1)	Экран фронтальный 30 / Экран фронтальный 30 бежевый	Экран напольный 18 Экран напольный 18 (2015)	Экран боковой 20 / Экран боковой 20 бежевый

При установке защитных экранов необходимо обеспечить зазор до нагретых поверхностей печи не менее 30 мм.

Запрещается перекрывать вентиляционные отверстия экранов, для обеспечения вентиляции воздуха. Контакт элементов фронтального экрана с горючими материалами конструкции бани допускается через прокладку из негорючих материалов (базальтовая вата или базальтовый картон).

Компания "Теплодар" рекомендует зашивать кирпичную кладку металлическим листом с прослойкой из минеральной/базальтовой ваты или базальтового картона.

ВНИМАНИЕ! Не допускается устанавливать печь вплотную к стене. Для правильной работы печи необходимо обеспечить воздушный зазор не менее 30 мм. Топливный канал печи установить в проем с зазором не менее 10 мм.

ВНИМАНИЕ! Запрещается перекрывать конвекционные отверстия в нижней и верхней части печи или затруднять конвекцию любым другим способом (рисунок 4).

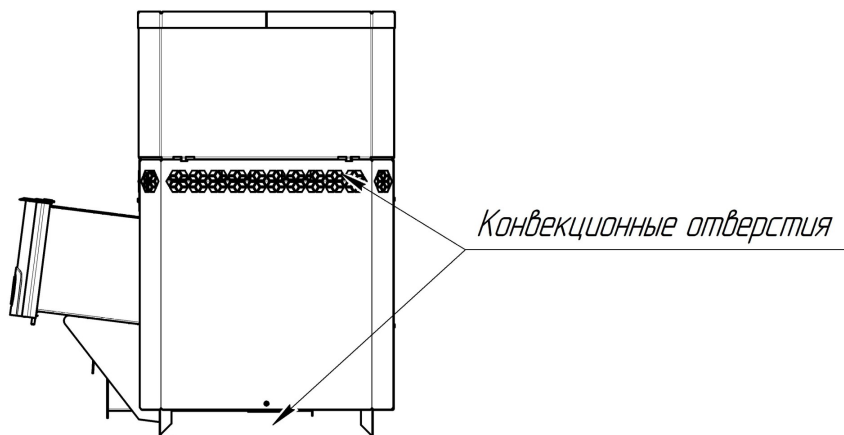


Рисунок 4 — Расположение конвекционных отверстий

ВНИМАНИЕ! Запрещается устанавливать печь ниже уровня чистового пола при отсутствии притока воздуха к нижним конвекционным отверстиям (рисунок 5).

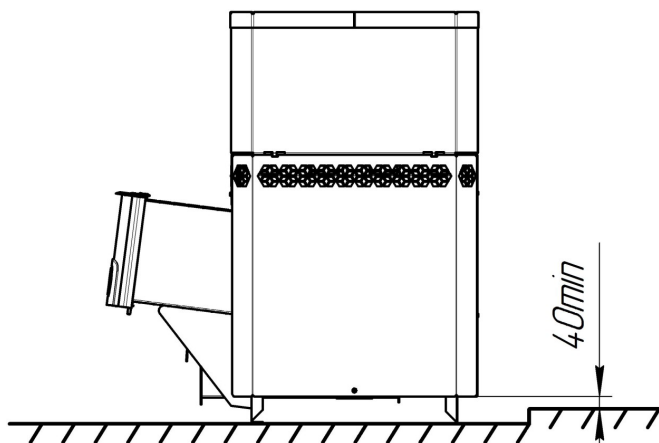


Рисунок 5 — Установка печи ниже уровня чистового пола

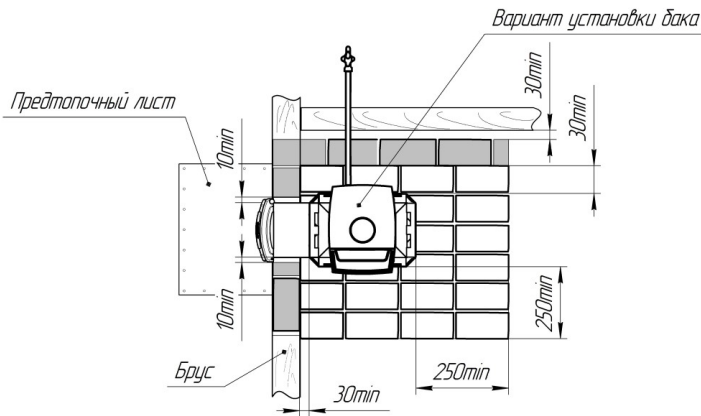
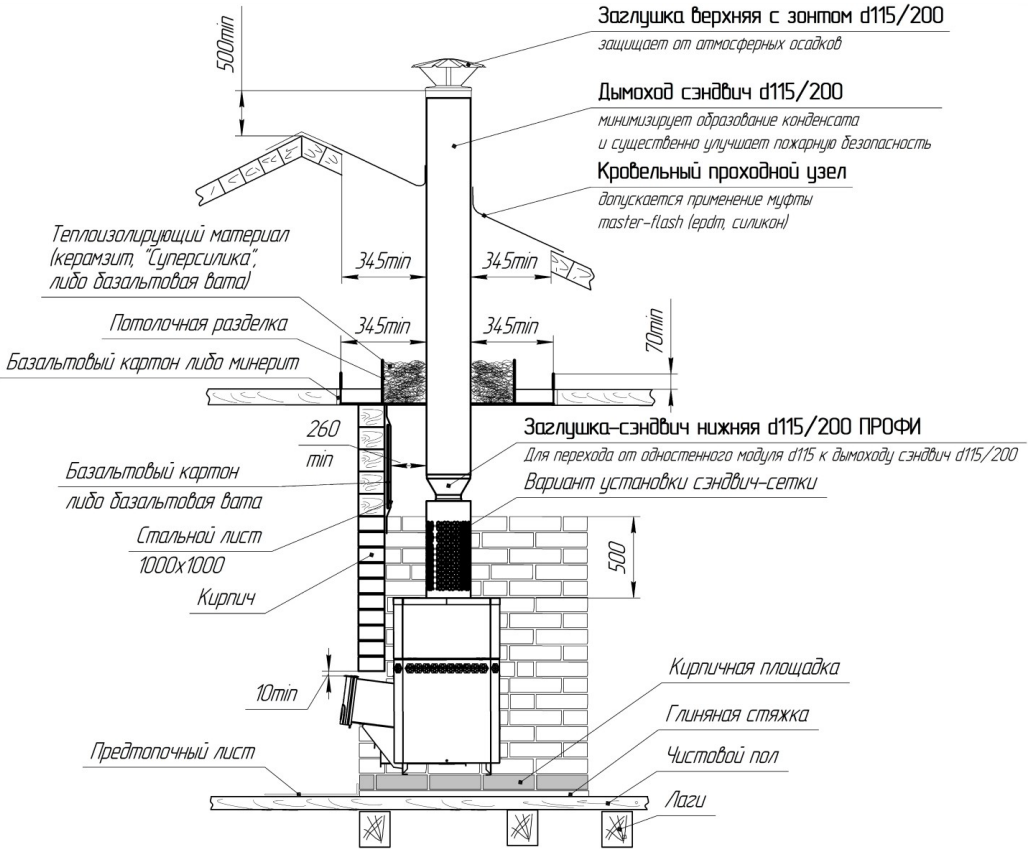


Рисунок 6 - Схема установки печи с кирпичной кладкой

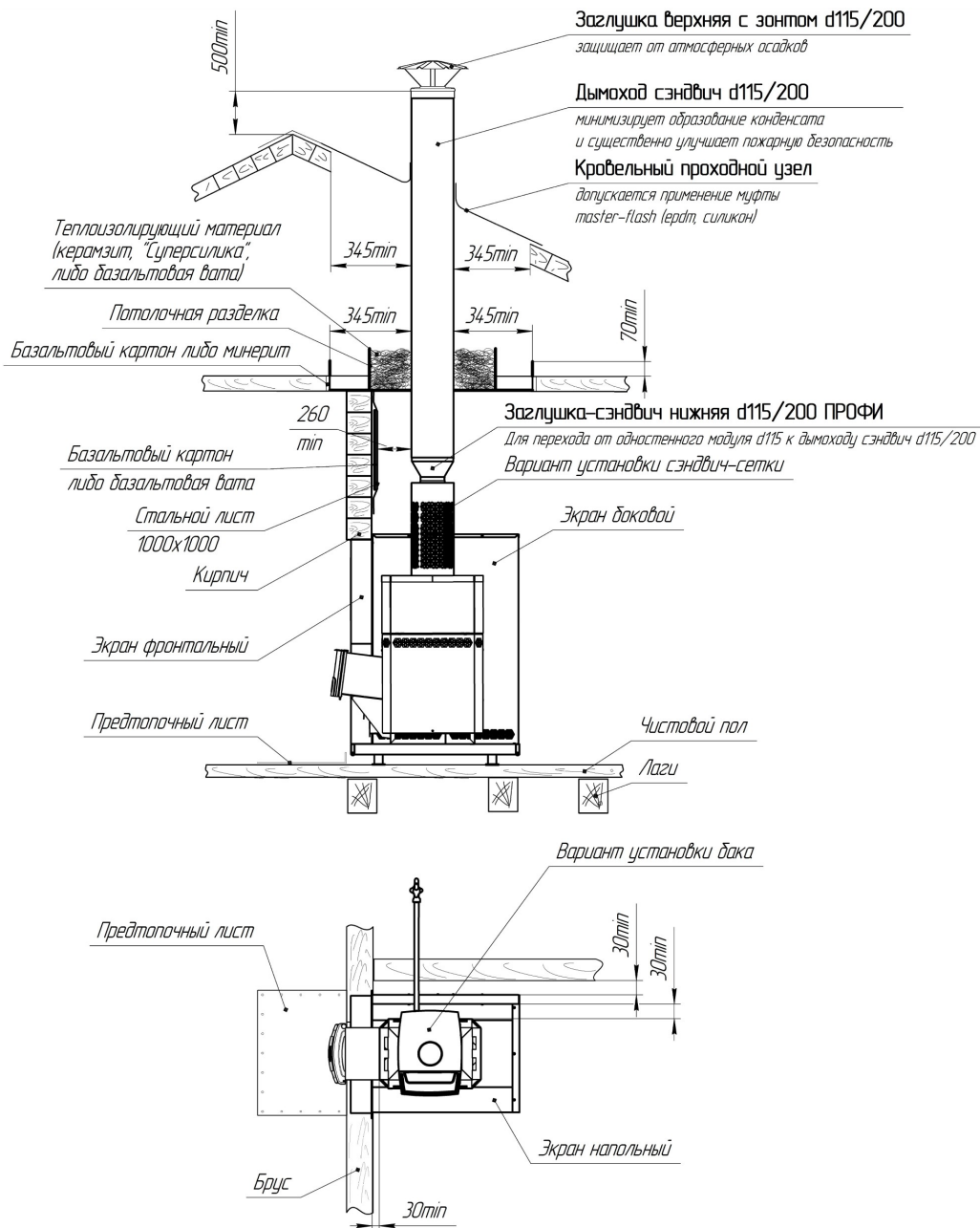


Рисунок 7 - Схема установки печи с защитными экранами

При отделке стен парильного помещения следует учитывать следующие факторы:

- материал стен должен обладать хорошей теплоизоляцией и низкой теплопроводностью, например — дерево;
- допускается использовать материал с высокой теплопроводностью (кирпич, керамическая плитка, декоративный камень и т.п.) только для обеспечения пожаробезопасности печи, площадь таких поверхностей не должна превышать 3 м².

ВНИМАНИЕ! В случае если площадь поверхностей с высокой теплопроводностью превышает 3 м², то печь для таких парильных помещений необходимо выбирать с полуторакратным запасом по мощности, в противном случае, печь будет постоянно эксплуатироваться в интенсивном режиме, что приведет к сокращению срока службы печи, а гарантийный срок эксплуатации будет составлять 3 месяца.

Во избежание несчастных случаев и порчи печи ЗАПРЕЩАЕТСЯ:

- пользоваться печью детям и лицам, не прошедшим инструктаж по технике безопасности и эксплуатации;
- растапливать печь при отсутствии тяги;
- оставлять на печи, хранить вблизи легковоспламеняющиеся предметы (бумага, ветошь и т.д.);
- владельцу производить ремонт и переустановку печи, а также вносить в конструкцию какие-либо изменения.

2.2 Установка колосника

ВНИМАНИЕ! Располагать колосниковую решетку в топке обязательно ровной поверхностью вверх.

Категорически запрещается в качестве топлива использовать уголь и его производные.

2.3 Установка ручки ящика зольника в печи РУСЬ Панорама (1.1)

Схема установки ручки ящика зольника представлена на рисунке 8.

I – установите ручку (1) в специальное посадочное место на корпусе ящика зольника (2);

II – зафиксируйте ручку (1) на корпусе ящика зольника (2) при помощи болтов М6 (3), стопорных шайб (4) и гаек М6 (5), которые входят в комплект поставки печи.

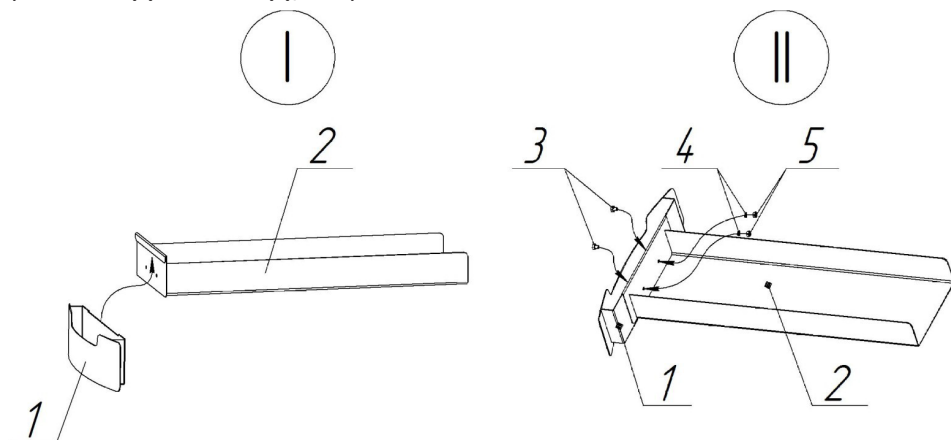


Рисунок 8 - Схема установки ручки ящика зольника

1 — ручка ящика зольника; 2 — корпус ящика зольника; 3 — болт М6; 4 — шайба стопорная; 5 — гайка М6

2.4 Установка дверцы

Установка кронштейна дверцы

Порядок переустановки кронштейна дверцы выглядит следующим образом:
 I – Раскрутите гайки (3) и выньте болты (2) как показано на рисунке 9;

II – Зеркально расположите кронштейн (4), установите болты (2) и затяните гайки (3) как показано на рисунке 10

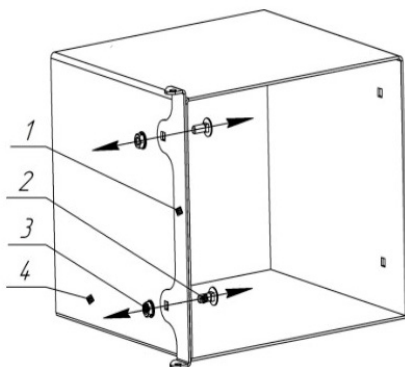


Рисунок 9 — Снятие кронштейна дверцы (базовое положение)

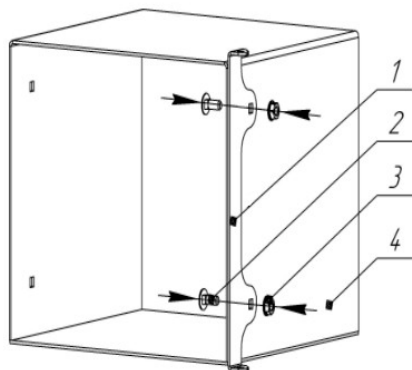


Рисунок 10 — Установка кронштейна дверцы

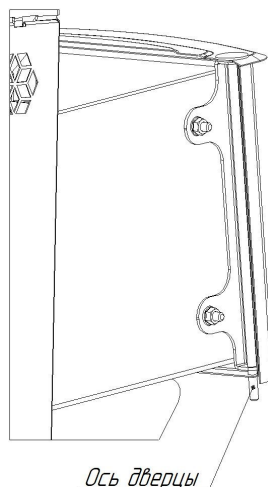
1 — кронштейн; 2 — болт М6; 3 — гайка М6; 4 — топливный канал

Установка дверцы

Порядок установки дверцы:

I – установите дверцу на топливный канал печи

II – установите ось со стороны кронштейна дверцы, заведя ее в отверстие в верхней части дверцы



2.4 Монтаж дымохода

Модульные тонкостенные дымовые трубы из нержавеющей стали толщиной 0,5-0,8 мм, поставляемые производителем, эффективны, долговечны и требуют минимальных трудозатрат при монтаже и эксплуатации.

Идеальным решением для дымовой трубы является установка модулей трубы с термоизоляцией (сэндвич) производства Теплодар. Высоту дымохода, считая от колосниковой решетки, следует принимать не менее 5 м.

Высоту дымовых труб, размещаемых на расстоянии равном или большем высоты сплошной конструкции, выступающей над кровлей, следует принимать:

- не менее 500 мм над плоской кровлей;
- не менее 500 мм над коньком кровли или парапетом при расположении трубы на расстоянии от 1,5 до 3 м от конька или парапета;
- не ниже конька кровли или парапета при расположении дымовой трубы от 1,5 до 3 м от конька или парапета;
- не ниже линии, проведенной от конька вниз под углом 10° к горизонту при расположении дымовой трубы от конька на расстоянии более 3 м.

Дымовые трубы следует выводить выше кровли более высоких зданий, пристроенных к зданию с печным отоплением.

При монтаже дымовой трубы в зданиях с кровлями из горючих материалов обеспечить трубу искроуловителем из металлической сетки с отверстиями размером не более 5x5 мм.

При проходе трубы через потолок, разделка должна быть больше толщины перекрытия (потолка) на 70 мм.

Запрещено жестко закреплять элементы дымохода к конструкции здания.

Нагрузка на печь с баком и дымоходами не должна превышать 120 кг. При увеличении нагрузки на печь сверх нормы необходимо производить разгрузку печи, путем подвески дымоходов с помощью хомута-растяжки к конструкции здания.

Зазоры между потолочными перекрытиями и разделками следует выполнять негорючими материалами (керамзит, шлак, базальтовая вата).

Расстояние от внутренней поверхности трубы до сгораемой конструкции необходимо обеспечить не менее 500 мм - при защите металлическим листом по базальтовому картону толщиной 8 мм или штукатуркой толщиной 25 мм по металлической сетке не менее 380 мм.

В случае отсутствия бака рекомендуем устанавливать в качестве стартового модуля дымохода «Сэндвич-сетку», заполняемую камнями и эффективно аккумулирующую тепло.

2.5 Воздухообмен в парилке

В парилке необходимо обеспечить интенсивный воздухообмен посредством организации приточно-вытяжной вентиляции (рисунок 11).

Сечение люков для вентиляции рассчитывается в зависимости от объемов парилки и мощности печи, и должно составлять:

100x100 мм — для парильных помещений 4-10 м³

150x150 мм — для парильных помещений 10-14 м³

200x200 мм — для парильных помещений 14-18 м³

300x300 мм — для парильных помещений 18-30 м³

Если устанавливается печь более мощная согласно руководства по эксплуатации, то сечение люков нужно пропорционально увеличить.

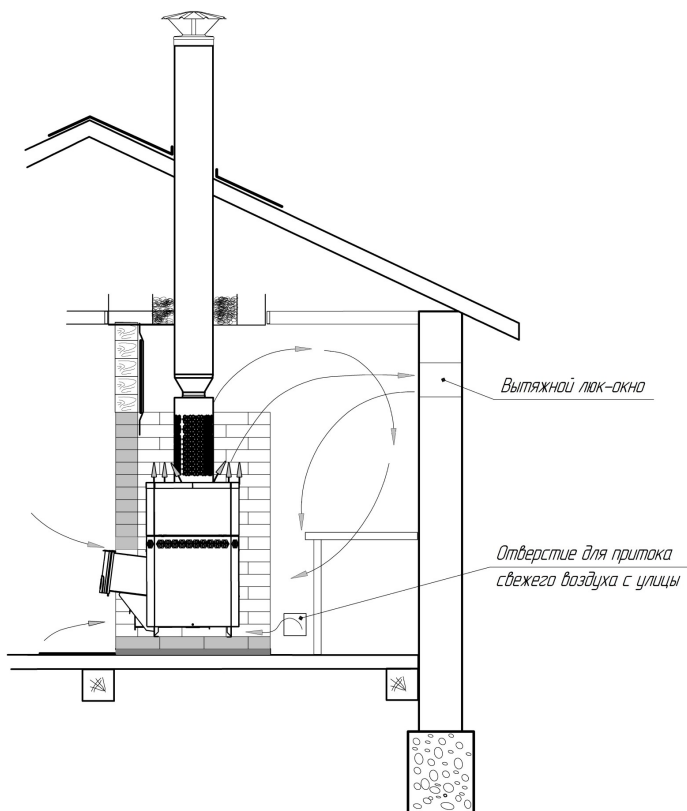


Рисунок 11- Схема воздухообмена в парилке

3. Эксплуатация печи

3.1 Ввод в эксплуатацию

Перед первым протапливанием печи внимательно ознакомьтесь с настоящим описанием и рекомендациями, а также не забудьте снять защитную пленку с рамки декора и боковин конвектора.

ВНИМАНИЕ! При первом протапливании печи промышленные масла, нанесенные на металл, и легкие летучие компоненты кремнийорганической краски выделяют запах, который в дальнейшем исчезнет.

Первое протапливание печи следует проводить при полностью открытых дверях и окнах продолжительностью не менее 1 часа при максимальной загрузке топлива, пустой каменке и наполненном водой баке.

Убедитесь в нормальном функционировании всех элементов печи и защитных конструкций. После первого протапливания тщательно проветрите помещение и слейте воду из бака.

Допускается первую протопку печи производить вне помещения (на улице) при организации временного дымохода высотой не менее 2-3 м.

Печь окрашена термостойкой краской, которая достигает максимальной прочности только после первого нагрева, поэтому загрузку камней произведите после полного остывания печи и окончательного затвердевания краски.

ВНИМАНИЕ! Производитель не рекомендует использовать в качестве топлива дрова с влажностью свыше 25%.

ВНИМАНИЕ! В процессе эксплуатации печи возможна деформация внутренних боковых стенок топки, а на наиболее термонагруженных местах топки, дымоборника и каменики может произойти нарушение кремнийорганического покрытия (выгорание, отшелушивание), что не влияет на ресурс и эксплуатационные характеристики печи.

3.2 Режимы эксплуатации

ВНИМАНИЕ! Перед растапливанием печи убедитесь в отсутствии сгораемых предметов вблизи печи и дымохода в парильном и чердачном помещениях.

Растапливание печи производится щепой и мелкоколотыми сухими дровами, при заполнении топки на 2/3 объема с укладкой на колосниковую решетку с полностью открытым ящиком зольника. Запрещается укладывать топливо в топливный канал и использовать в качестве топлива строительные отходы с лакокрасочными покрытиями, пластик, шпалы, резину.

После появления стабильной тяги и прогорания 50% загруженных дров, производится закладка дров с заполнением топки на 2/3 при полностью открытом ящике зольника.

После набора оптимальной температуры в парилке, поддержание необходимой температуры, камней и воздуха в парилке, достигается путем прикрытия зольника и применением крупноколотых дров. Оптимальное количество поленьев 3-4 шт.

ВНИМАНИЕ! При загрузке очередной партии дров следует полностью закрыть зольник и лишь после этого плавню открыть дверцу.

Для появления устойчивой сильной тяги после растапливания печи требуется некоторое время. Поэтому при открытии дверцы недавно растопленной печи, работающей в режиме набора температуры возможен незначительный выход дыма в помещение.

В качестве рекомендации, после проведения банных процедур необходимо дополнительно протапливать печь для просушки парного и моечного помещений, открыв дверь и вентиляционные отверстия в парилке.

ВНИМАНИЕ! Для банных процедур необходимо использовать воду, отвечающую требованиям питьевой, в соответствии с ГОСТ Р 51232.

ВНИМАНИЕ! Не допускается горение топлива в топливном канале печи.

ВНИМАНИЕ! В процессе горения печи не допускается перекрытие сечения дымохода шибером/заслонкой более 75%.

Правила эксплуатации печей с газовыми горелками АГГ-П или АГГН-П подробно описаны в руководстве по эксплуатации на соответствующий тип горелки.

3.3 Возможные неисправности и их устранение

ВНИМАНИЕ! При монтаже дымохода необходимо обеспечить возможность его демонтажа для обслуживания и ремонта.

В процессе эксплуатации печи могут возникать следующие неисправности:

- отсутствие устойчивой тяги в дымоходе;
- поступление дыма из топливного канала.

Таблица 5

Неисправность	Способ устранения
Налипание сажи на стенки дымохода или стенки трубы в баке/регистре.	Прочистить дымоход со стороны крыши жестким металлическим ершом многократными поступательными движениями.
Накапливание сажи в коллекторе печи	Очистить коллектор через конструктивную щель со стороны топливного канала с помощью плоского металлического предмета.
Если работа печи не улучшилась, следует снять бак и очистить коллектор и трубу внутри бака вручную.	

Для профилактики можно периодически протапливать печь с пустым баком сухими осиновыми дровами. Для химической очистки дымоходов можно применять «полено-трубочист».

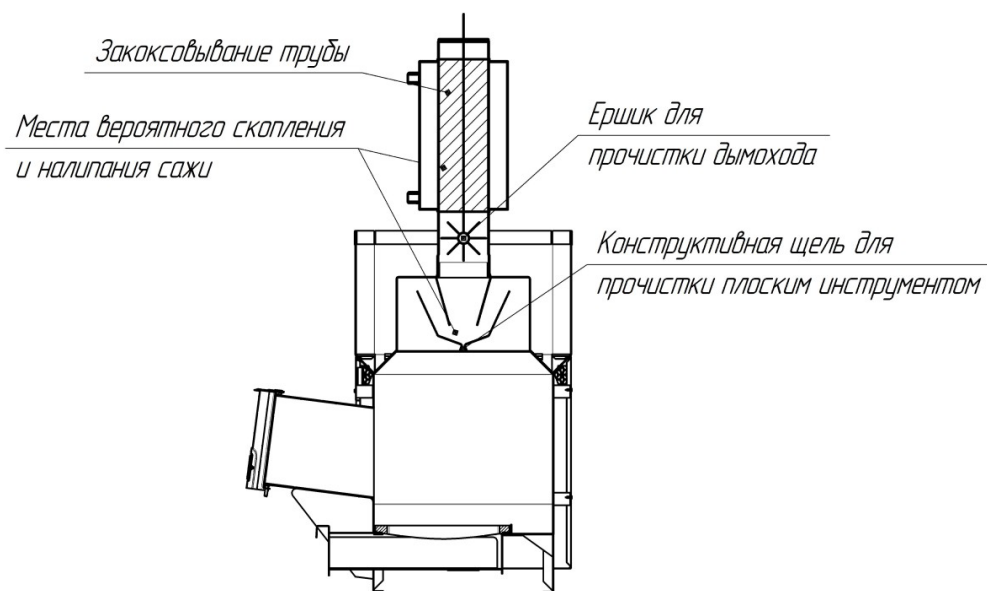


Рисунок 12 - Схема прочистки печи

4. Гарантийные обязательства

1. Производитель гарантирует нормальную работу изделия в течение гарантийного срока при условии соблюдения потребителем правил эксплуатации, предусмотренных настоящей инструкцией.

2. Гарантийный срок эксплуатации изделия - 12 месяцев со дня продажи через торговую сеть, при условии своевременной замены быстро выходящих из строя частей. Колосник является расходным материалом, гарантия на него не распространяется.

3. На топку печи (целостность материала и сварных швов) распространяется увеличенная гарантия:

5 лет — на печи серии «ПРОФИ» при условии эксплуатации не более 4 часов два раза в неделю; при эксплуатации чаще двух раз в неделю и/или более 4 часов гарантийный срок — 1 год.

3 года на остальные печи при условии эксплуатации не более 4 часов два раза в неделю; при эксплуатации чаще двух раз в неделю и/или более 4 часов гарантийный срок — 1 год.

4. Гарантийный срок эксплуатации изделия устанавливается со дня продажи. В течение гарантийного срока все обнаруженные потребителем неисправности по вине завода-изготовителя устраняются бесплатно.

5. Гарантия не распространяется на изделие и его составные части, если неисправность вызвана полученными в процессе эксплуатации механическими повреждениями, вызванными неквалифицированным ремонтом и другим вмешательством, повлекшим изменения в конструкции изделия.

6. Гарантийный срок службы не распространяется на печи, установленные в коммерческих саунах/банях и других учреждениях.

7. При утере данной инструкции гарантийный срок устанавливается с даты изготовления, которая указана на техническом шильде.

8. Срок службы - не менее 10 лет.

ВНИМАНИЕ! Претензии к работе изделия не принимаются, бесплатный ремонт и замена не производятся в следующих случаях:

- неисправность возникла в результате небрежного обращения;
- несоблюдение потребителем правил монтажа, эксплуатации и обслуживания;
- монтаж печи и дымохода выполнен потребителем самостоятельно, без привлечения организации, располагающей необходимыми техническими средствами для качественного выполнения работ;
- небрежное хранение и транспортировка изделия как потребителем, так и любой сторонней организацией;
- изделие использовалось не по назначению;
- самостоятельный ремонт и/или другое вмешательство, повлекшее изменения в конструкции изделия
- истечение срока гарантии.

5. Транспортирование и хранение

Транспортировка печи должна осуществляться в вертикальном положении любым видом транспорта.

При сезонном использовании печи ее можно демонтировать и перевезти на

хранение в безопасное место.

Хранить печь необходимо в сухом помещении, не допуская попадания атмосферных осадков. Температура воздуха в месте хранения может изменяться в диапазоне от +5 до +40 °С, относительная влажность воздуха должна быть не более 80%.

ВНИМАНИЕ! Жаростойкая кремнийорганическая эмаль, которой окрашена печь, становится прочной после первого протапливания печи. До этого следует обращаться с окрашенными поверхностями с осторожностью.

6. Утилизация

При выработке срока службы и наступления предельного состояния печи-каменки (разгерметизация топки) необходимо демонтировать печь и, при необходимости, газовую горелку. Утилизацию вышедшей из строя печи и ее частей производить по правилам утилизации лома черного металла.

7. Паспорт изделия

7.1 Комплект поставки

Таблица 6

Наименование	РУСЬ-9 Л (1.1)	РУСЬ-9 ЛУ (1.1)	РУСЬ-12 Л	РУСЬ-12 ЛУ (2013)	РУСЬ-12 Л ПРОФИ	РУСЬ-12 ЛНЗП ПРОФИ	РУСЬ-18 Л	РУСЬ-18 ЛУ (2013)	РУСЬ-18 Л ПРОФИ	РУСЬ-18 ЛНЗП ПРОФИ	РУСЬ-12 ЛНЗП ПРОФИ Панорама (1.1)	РУСЬ-18 ЛНЗП ПРОФИ Панорама (1.1)	РУСЬ-27 ЛНЗП ПРОФИ Панорама (1.1)
Печь	1 шт.	1 шт.	1 шт.	1 шт.	1 шт.	1 шт.	1 шт.	1 шт.	1 шт.	1 шт.	1 шт.	1 шт.	1 шт.
Дверка	1 шт.	1 шт.	1 шт.	1 шт.	1 шт.	1 шт.	1 шт.	1 шт.	1 шт.	1 шт.	-	-	-
Ось дверки	1 шт.	1 шт.	1 шт.	1 шт.	1 шт.	1 шт.	1 шт.	1 шт.	1 шт.	1 шт.	-	-	-
Ящик зольника	1 шт.	1 шт.	1 шт.	1 шт.	1 шт.	1 шт.	1 шт.	1 шт.	1 шт.	1 шт.	-	-	-
Корпус ящика зольника	-	-	-	-	-	-	-	-	-	-	1 шт.	1 шт.	1 шт.
Ручка ящика зольника с комплектом крепежа	-	-	-	-	-	-	-	-	-	-	1 шт.	1 шт.	1 шт.
Чугунный колосник 100х300	1 шт.	1 шт.	1 шт.	1 шт.	1 шт.	1 шт.	1 шт.	1 шт.	1 шт.	1 шт.	1 шт.	1 шт.	-
Чугунный колосник 200х300	-	-	-	-	-	-	-	-	-	-	-	-	1 шт.
Руководство по эксплуатации	1 шт.	1 шт.	1 шт.	1 шт.	1 шт.	1 шт.	1 шт.	1 шт.	1 шт.	1 шт.	1 шт.	1 шт.	1 шт.
Упаковка	1 шт.	1 шт.	1 шт.	1 шт.	1 шт.	1 шт.	1 шт.	1 шт.	1 шт.	1 шт.	1 шт.	1 шт.	1 шт.

7.2 Перечень запасных частей и комплектующих поставляемых по отдельному заказу

Таблица 7

	РУСЬ-9 Л (1.1)	РУСЬ-9 ЛУ (1.1)	РУСЬ-12 Л	РУСЬ-12 ЛУ (2013)	РУСЬ-12 Л ПРОФИ	РУСЬ-12 ЛНЗП ПРОФИ	РУСЬ-18 Л	РУСЬ-18 ЛУ (2013)	РУСЬ-18 Л ПРОФИ	РУСЬ-18 ЛНЗП ПРОФИ	РУСЬ-12 ЛНЗП ПРОФИ Панорама (1.1)	РУСЬ-18 ЛНЗП ПРОФИ Панорама (1.1)	РУСЬ-27 ЛНЗП ПРОФИ Панорама (1.1)
Дверца ЛНЗ с осью в упаковке	1 шт.	1 шт.	1 шт.	1 шт.	1 шт.	1 шт.	1 шт.	1 шт.	1 шт.	1 шт.	-	-	-
Колосник 100х300 в упаковке	1 шт.	1 шт.	1 шт.	1 шт.	1 шт.	1 шт.	1 шт.	1 шт.	1 шт.	1 шт.	1 шт.	1 шт.	-
Колосник 200х300 в упаковке	-	-	-	-	-	-	-	-	-	-	-	-	1 шт.
Ящик зольника РУСЬ-12, РУСЬ-18, САХАРА-16, СИБИРЬ-20 в упак.	-	-	1 шт.	1 шт.	1 шт.	1 шт.	1 шт.	1 шт.	1 шт.	1 шт.	-	-	-
Ящик зольника РУСЬ-9	1 шт.	1 шт.	-	-	-	-	-	-	-	-	-	-	-

7.3 Свидетельство о приемке

Печь-каменка:

- РУСЬ-9 Л (1.1)
 РУСЬ-9 ЛУ (1.1)
 РУСЬ-12 Л
 РУСЬ-12 ЛУ (2013)
- РУСЬ-12 Л ПРОФИ
 РУСЬ-12 ЛНЗП ПРОФИ
 РУСЬ-12 ЛНЗП ПРОФИ Панорама (1.1)
- РУСЬ-18 Л
 РУСЬ-18 ЛУ (2013)
 РУСЬ-18 Л ПРОФИ
 РУСЬ-18 ЛНЗП ПРОФИ
- РУСЬ-18 ЛНЗП ПРОФИ Панорама (1.1)
 РУСЬ-27 ЛНЗП ПРОФИ Панорама (1.1)

Дата выпуска: _____

Контролёр ОТК: _____

Упаковщик: _____

Сварщик: _____

Печь изготовлена согласно конструкторской документации и соответствует:

ТУ 4858-034-94893116-15 ТУ 4858-035-94893116-15

 Разработчик и изготовитель: ООО «ПКФ Теплодар» Россия,
 г. Новосибирск ул. Б. Хмельницкого, 125/1, тел.: (383) 363-04-68

7.4 Свидетельство о продаже

Название торгующей организации: _____

Дата продажи: «___» _____ 20__

Штамп торгующей организации (при наличии): _____

К товару претензий не имею: _____
(подпись покупателя)**7.5 Свидетельство о монтаже**

Виды работ	Дата	Название монтажной организации	Штамп монтажной организации	Ф.И.О. мастера	Подпись

7.6 Отметка о гарантийном ремонте

Описание дефекта _____

Причина выхода оборудования из строя _____

Произведённые работы _____

Дата ремонта «___» _____ 20__ г.

Название ремонтной организации: _____

Мастер _____ / _____ /

Контролёр качества _____ / _____ /

Описание дефекта _____

Причина выхода оборудования из строя _____

Произведённые работы _____

Дата ремонта «___» _____ 20__ г.

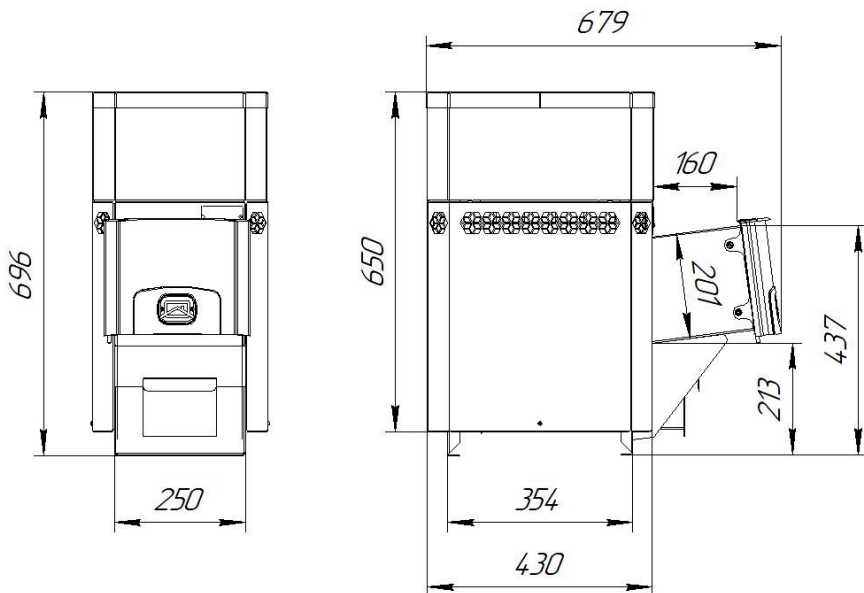
Название ремонтной организации: _____

Мастер _____ / _____ /

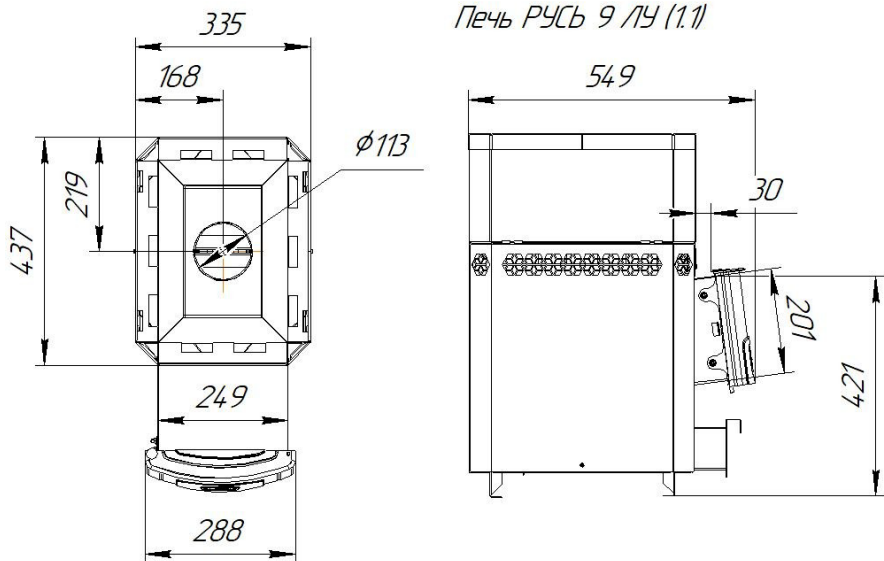
Контролёр качества _____ / _____ /

Приложение 1 — Монтажные размеры печей РУСЬ — 9 Л (1.1) и РУСЬ — 9 ЛУ (1.1)

Печь РУСЬ 9 Л (1.1)

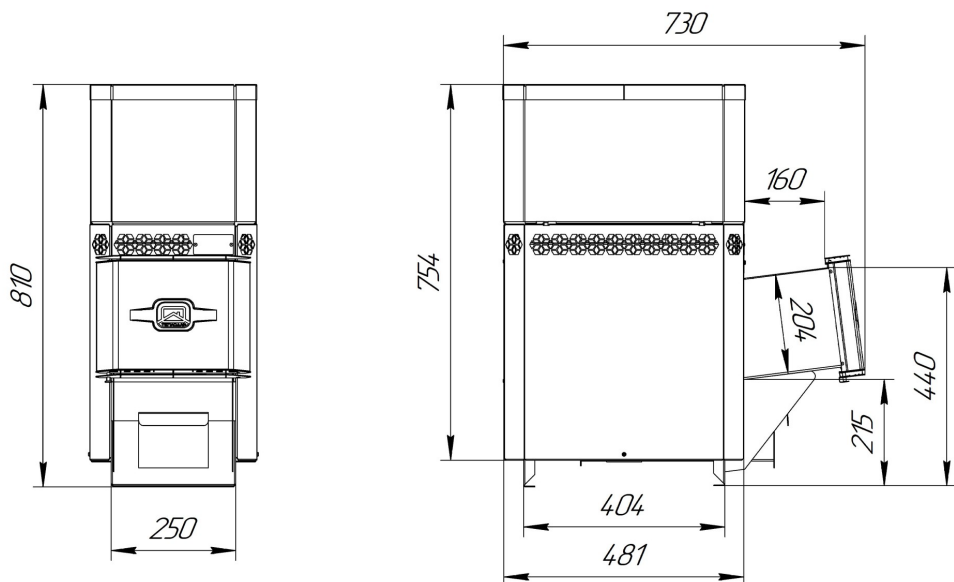


Печь РУСЬ 9 ЛУ (1.1)

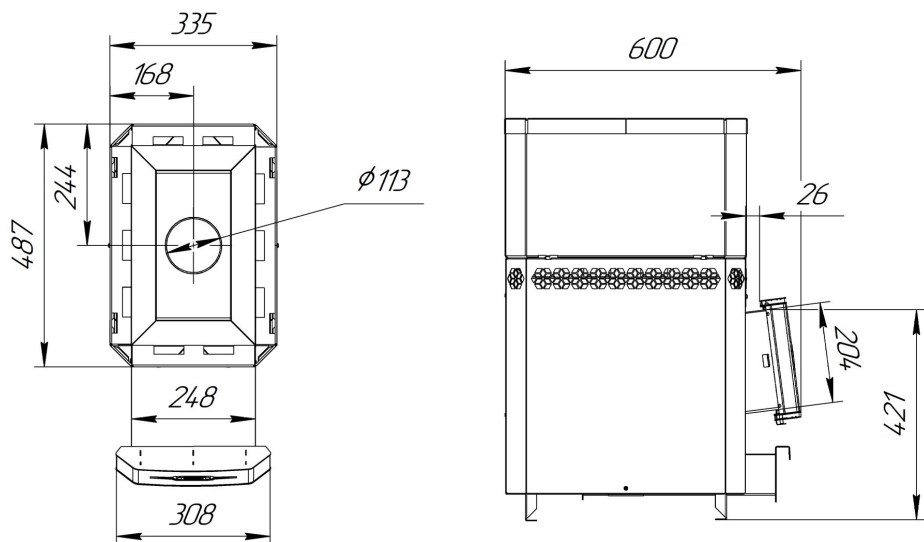


Приложение 2 — Монтажные размеры печей РУСЬ — 12 Л и РУСЬ — 12 ЛУ (2013)

Печь РУСЬ-12 Л (ЛУ)

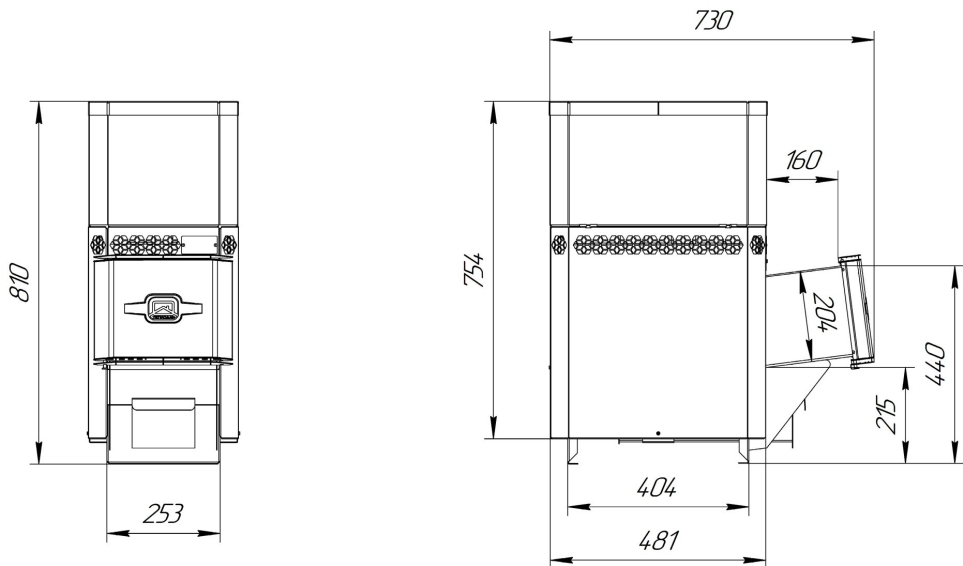


Печь РУСЬ-12 ЛУ

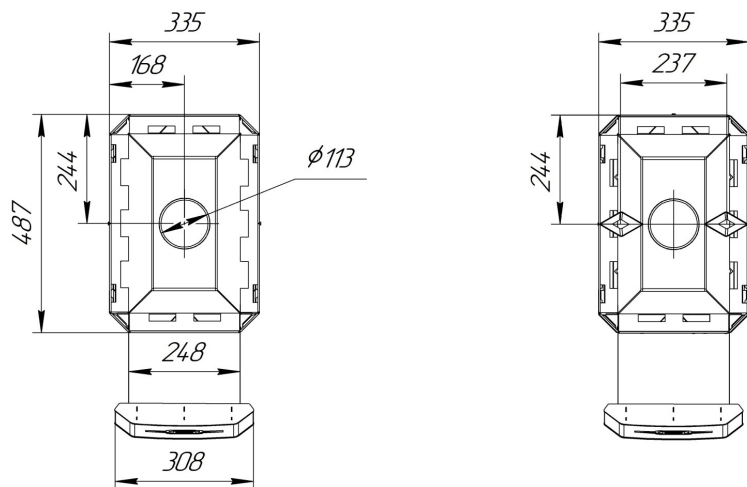


Приложение 3 — Монтажные размеры печей РУСЬ — 12 Л ПРОФИ и РУСЬ — 12 ЛНЗП ПРОФИ.

Печь РУСЬ-12 Л ПРОФИ (ЛНЗП ПРОФИ)

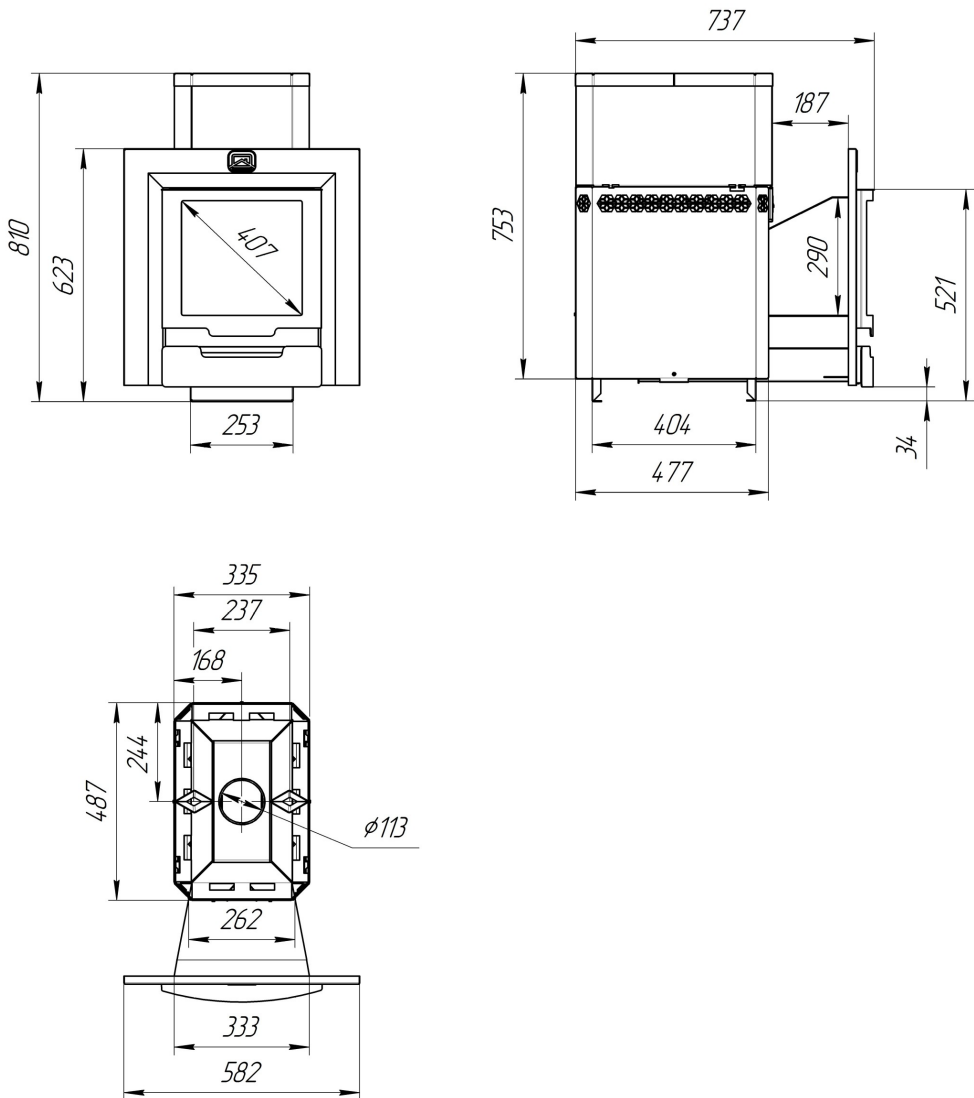


Печь РУСЬ-12 ЛНЗП ПРОФИ



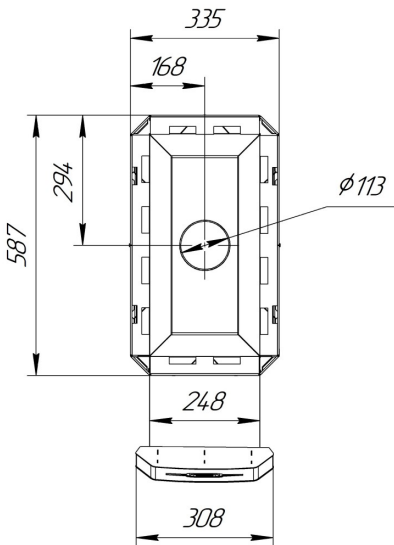
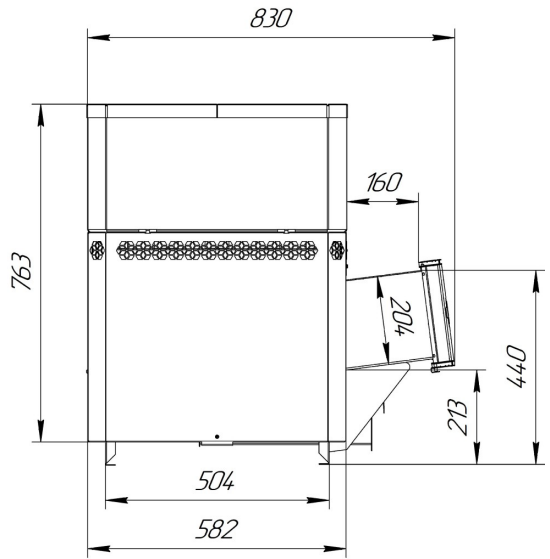
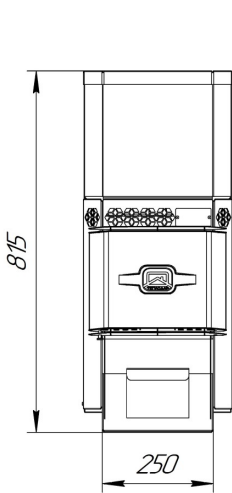
Приложение 4 — Монтажные размеры печи РУСЬ — 12 ЛНЗП ПРОФИ Панорама (1.1)

Печь РУСЬ-12 ЛНЗП ПРОФИ Панорама (1.1)

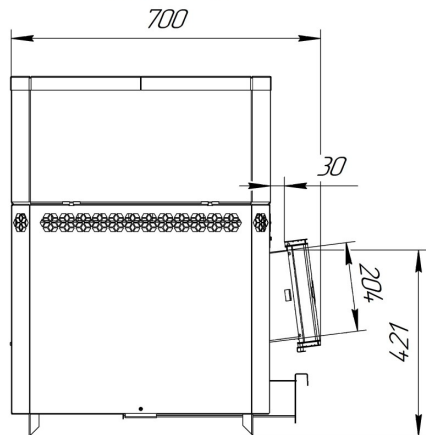


Приложение 5 — Монтажные размеры печей РУСЬ — 18 Л и РУСЬ — 18 ЛУ (2013)

Печь РУСЬ-18 Л (ЛУ)

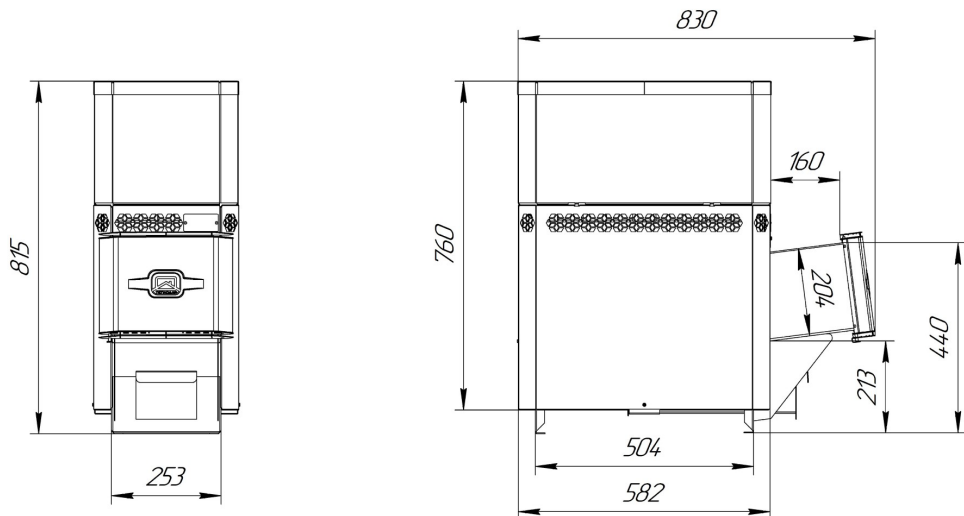


Печь РУСЬ-18 ЛУ

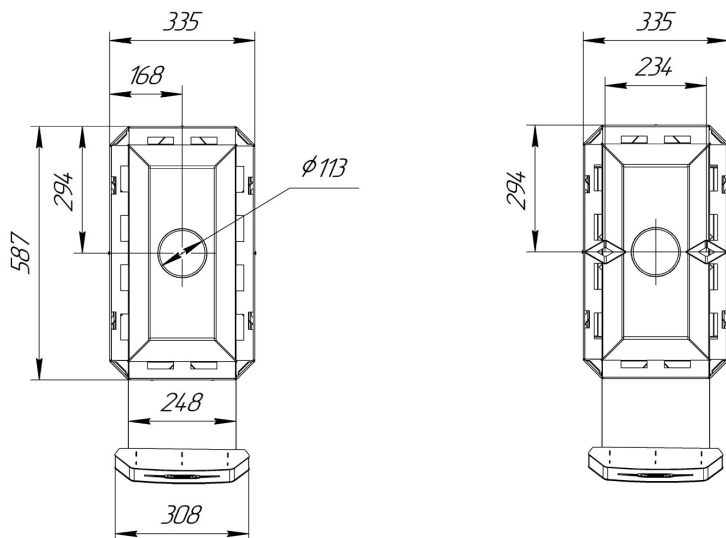


Приложение 6 — Монтажные размеры печей РУСЬ — 18 Л ПРОФИ и РУСЬ — 18 ЛНЗП ПРОФИ

Печь РУСЬ-18 Л ПРОФИ (ЛНЗП ПРОФИ)

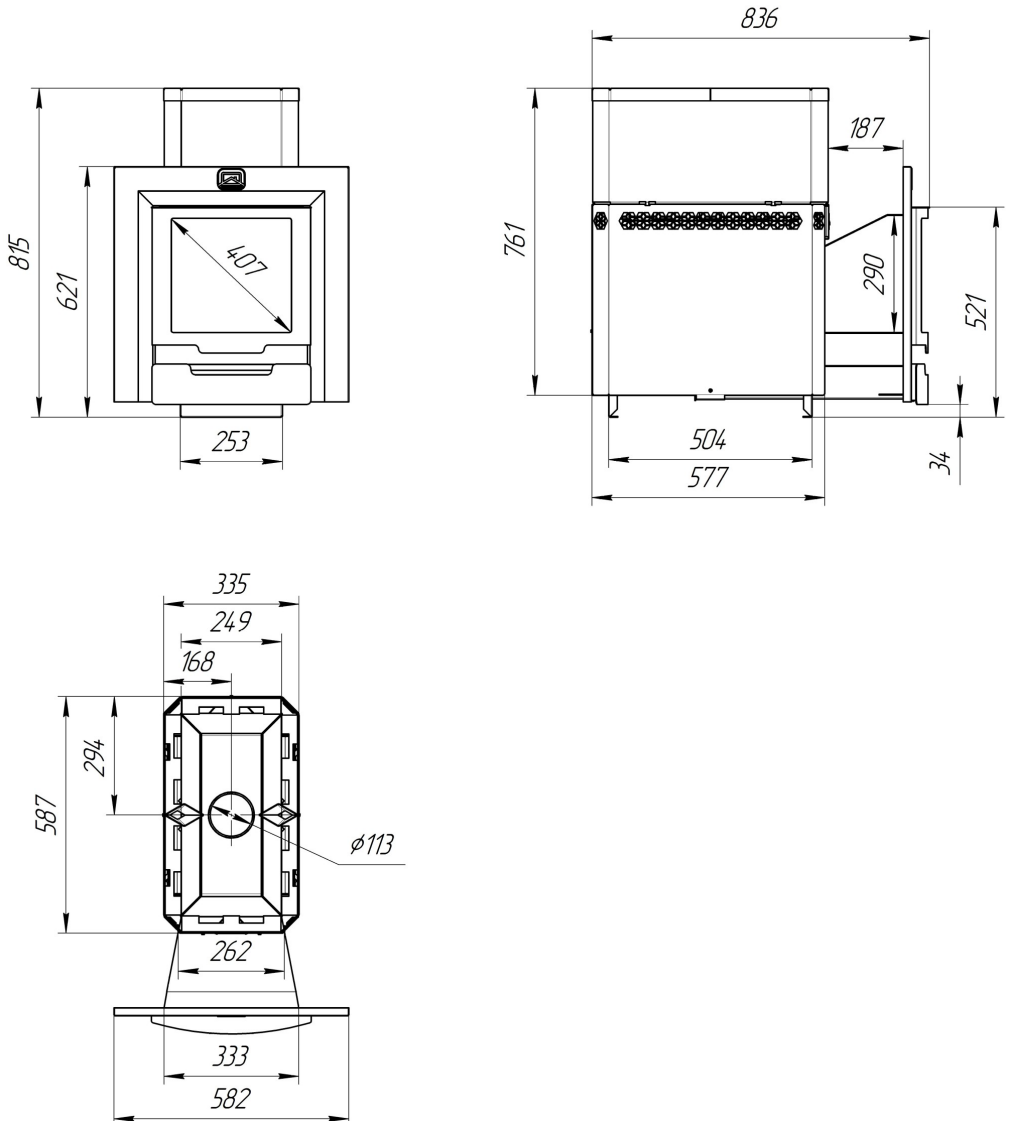


Печь РУСЬ-18 ЛНЗП ПРОФИ



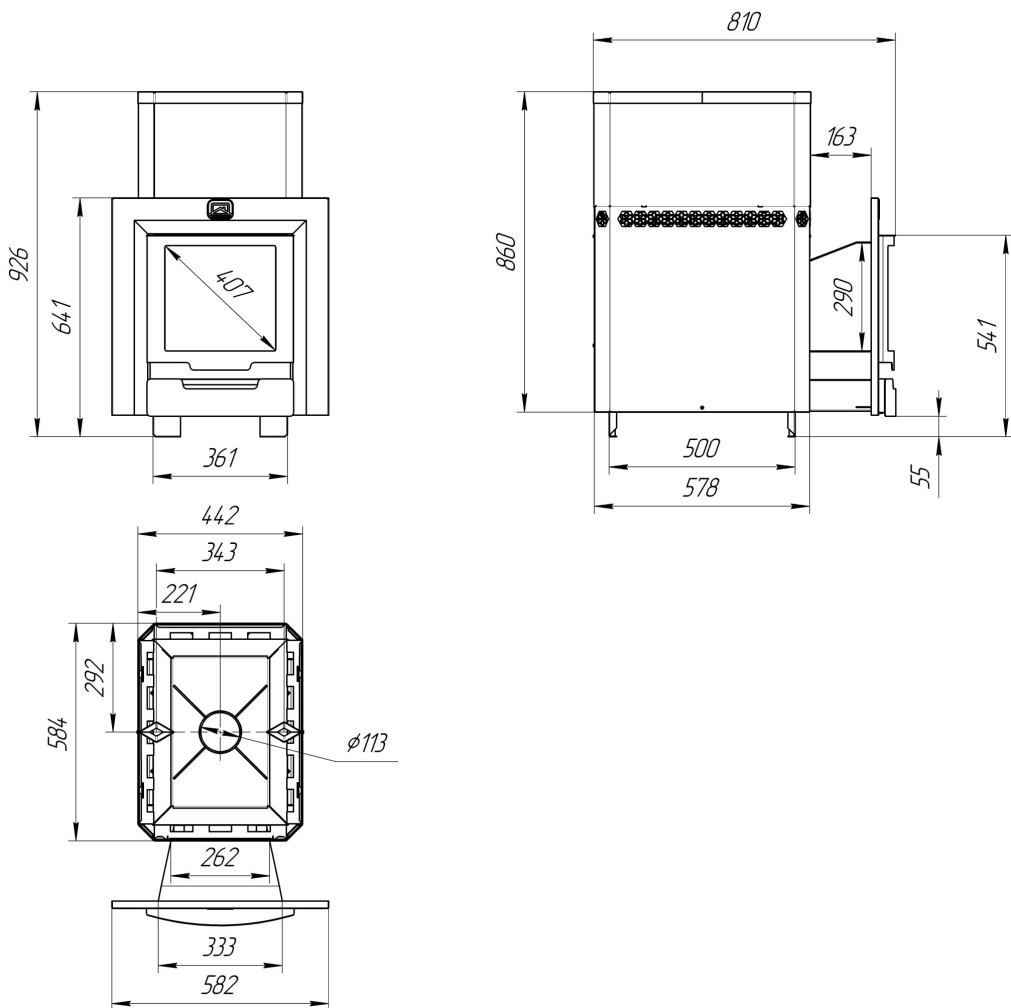
Приложение 7 — Монтажные размеры печи РУСЬ — 18 ЛНЗП ПРОФИ Панорама (1.1)

Печь РУСЬ-18 ЛНЗП ПРОФИ Панорама (1.1)



Приложение 8 — Монтажные размеры печи РУСЬ — 27 ЛНЗП ПРОФИ Панорама (1.1)

Печь РУСЬ-27 ЛНЗП ПРОФИ Панорама (1.1)



Для заметок

Авторизованные сервисные центры компании «Теплодар»

Область	Город	Организация
Алтайский край	Бийск	ИП Казанцева Е.Н. пер. Мопровский, д. 67, Часы работы: 09:00-18:00, Тел: +7 3854 33-50-86, teplodar-biysk@mail.ru
Владимирская область	Александров	ООО «Системы водоснабжения и отопления» ул. Геологов, 8, Часы работы: круглосуточно, Тел.: 8-800-775-0748, www.ремонтируем-котлы.рф
Воронежская область	Воронеж	ООО «ВоронежТехноГазСервис», ул. Пирогова, д. 30, Часы работы: Пн-пт 08:00-17:00; сб 09:00-14:00, Тел: +7 473 263-30-55; +7 473 238-44-08(Аварийная), 460944@tehnogaz.vrn.ru
Иркутская область	Иркутск	ООО «Теплолюкс», ул. Марии Цукановой, д. 81, Часы работы: 09.00-18.00, Тел: (3952) 686-391, http://irkteplo.net/
Кемеровская область	Кемерово	ООО «СТМ», пр-кт Комсомольский, д.72 к3, Часы работы: Пн-пт 9:00-17:00, Тел.: Тел.: +7 (3842) 63-12-35, 89059099596, dubinin879@mail.ru
	Новокузнецк	ООО «Тепломатика», ул.Строителей, д.7, корп.9, Часы работы: пн-пт 09:00-18:00, Тел.: +7 (950) 589-66-55, +7 (950) 585-55-99, +7 (3843) 79-88-66, +7 (3843) 79-88-11, teplomatika@mail.ru
	Новокузнецк	ООО МВ-Сервис, пр.Кузнецкстроевский, д.44, Часы работы: пн-пт с 10 до 18, Тел: 83843469400; 89050749992,
Краснодарский край	Краснодар	ИП Смышляев А. В. «Комфорт-Холл.РФ», ул. Уральская, д.83/1, Часы работы: пн-сб 09:00-18:00 вс 10:00-15:00, Тел.: +7 (918) 377-46-69, www.комфорт-холл.рф, comfort-holl@mail.ru
	Краснодар	ООО «Энергетическая компания», ул. Монтажников, 12, Тел/факс: +7 (861) 99-22-110, 8 (903) 411-01-68, http:// Энергоаудит-юг.рф, Eneco@mail.ru
	Славянск-на-Кубани	ИП Крыхтин А.В., ул. Лермонтова, д.216А, Часы работы: пн-пт 08:00-18:00 сб-вс 08:30-16:00, Тел.: +7 (918) 482-07-56
	Крымск	ООО «Системы водоснабжения и отопления», ул. Комсомольская, д. 40, Часы работы: круглосуточно, Тел.: 8-800-775-0748, www.ремонтируем-котлы.рф
Москва и Московская область	Ступино	ИП Чернышов И.С., ул.Куйбышева, д.5, Часы работы: пн-пт 09:00-18:00, Тел.: +7 (917) 544-46-11
	Орехово-Зуево	ИП Лазарев С.И, с.Хотеичи, д.4, Часы работы: пн-пт 09:00-20:00, Тел.: +7 (916) 719-64-64
	Серпухов	ИП Зубкова Т.Н., ул. Юбилейная, 12, Часы работы: пн-вс 08:00-20:00, Тел.: +7 (909) 906-66-47
	Одинцовский район, Д. Солманово	КН-Сервис, ул. Лазурная, д. 15, Тел: +7-962-199-00-99, Тел: +7 962 199-00-99, Knservice.ru

Область	Город	Организация
Нижегородская область	Нижний Новгород	СЦ ИП Крытьев И.И., ул. Пролетарская, д.10, Часы работы: пн-пт 09:00-18:00, сб 09:00-14:00, вс - выходной, Тел.: +7 (930) 277 44 90, sale@kotly-nnov.ru
Новосибирская область	Мошково	ИП.Грызунов А.В., ул.Советская, д.4А, Часы работы: пн-пт 9:00-18:00 сб-вс 9:00-15:00, Тел.: +7 (913) 950-97-99
	Новосибирск	ООО «СИБТЕПЛОХОЛОД», ул. Северная 4, помещение 8, Часы работы: пн.-пт. 9-19, сб. 10-15, Тел.: +7 (383) 380-10-50, СИБТЕПЛОХОЛОД.РФ
Оренбургская область	Оренбург	«ОТК Центр», Беляевское шоссе, д. 68, Часы работы: пн-пт 10:00-19:00, Тел.: +7 (3532) 59-08-99, +7 (3532) 30-60-52, +7 (3532) 30-60-49, algword@mail.ru, www.sahara56.рф
Пермский край	Пермь	ООО «Теплодар», ул. Аркадия Гайдара, д.5 (1 этаж), Часы работы: пн-сб 10:00-19:00 вс 10:00-17:00, Тел.: +7 (342) 263-42-82, www.kelvin-plus.ru
Псковская область	Псков	ИП Изотов А.В., ул.Олега Кошевого, д.23 кв.11, Часы работы: пн-пт 09:00-18:00, Тел.: +7 (921) 219-51-93
Республика Адыгея	Майкоп	Аква-ЮГ, пгт. Яблоновский ул. Гагарина, 72, Тел: +7 861 944-17-61, +7 918 98 238 98, Часы работы: 09:00-18:00, akva-yug01@mail.ru
Республика Коми	Сыктывкар	ООО СанТехОптКоми, ул. Свободы, д.31, Тел.: +7 (8212) 400199, service@santehoptkomi.ru, Часы работы: пн-пт 9:00-18:00
Самарская область	Самара	«ПечноФ»,ИП Файзов И.А, ул.Физкультурная, 90 (оф.169), Часы работы: пн-пт 10:00-17:00, Тел.: +7 (917) 038-76-53, +7 (846) 251-11-44,
Саратовская область	Саратов	ООО «Сантехсервис плюс», ул.Танкистов, д. 55, Часы работы: Пн-пт 09:00-18:00, 8 (452) 460-561, 8 (452) 595-758, 8 (905) 369-54-45, www.santexservisplus.ru,
Сахалинская область	Южно-Сахалинск	ИП Гаврюшкин И.А, пр. Мира, д. 2/3, Часы работы: пн-пт 8:30-17:30 сб 09:00-14:00, Тел: 8 (4242) 46-97-42, 8 (4242) 46-97-43,
Санкт-Петербург и Ленинградская область	Луга	ИП»Гогузов А.В., ул. Урицкого, д. 77 корп2, Часы работы: 9.00-19.00, Тел.: 89052752101, печи-луга.рф
	г.Пушкин	ООО «УютДом», Колокольный переулок д. 4 к 3, офис №2. Часы работы: пн-пт 10:00-19:00, тел. +7-981-803-40-48, http://teplohouse.ru/
	Санкт-Петербург	ИП Федосов М.В., Гражданский проспект, д. д.105, кор.1, кв.302(С), Часы работы: с 9.00 - 20.00, Тел: +79213653201, +7 952 213 07 49, maxuto@mail.ru
	Санкт-Петербург	ООО «ЭКОПЛАН», ул. Аннинское шоссе, д. 26 А, Часы работы: пн-пт 09:00-18:00, тел. +7(911)020-40-56, www.ecoplan.su

Область	Город	Организация
Свердловская область	Екатеринбург	ООО «Актив-ТермоКуб», ул. Донбасская, 24-4, Часы работы: пн-вс 09:00-18:00, Тел.: +7 (919) 391-48-01, www.termokub.ru
	Екатеринбург	ООО «Инженерное решение», Ул. Бетонщиков, д. 5 оф. 106, Тел: 8 966 750 19 10, i-reshenie66@yandex.ru
Смоленская область	Вязьма	КН-сервис, ИП Дубровский Николай Николаевич, ул. Спортивная, д. 13, Тел.: +7 (962) 199-00-99, Nikonel@yandex.ru , Часы работы: пн-пт 10:00-17:00
Татарстан	Казань	ООО «НПФ «Этон», ул. Ягодинская, д. 25, оф.439, Часы работы: пн-пт 08:00-16:00, Тел.: +7 (917) 237-30-51
	Казань	ООО «Инженерные Системы», ул. Кул Гали, д. 24, Часы работы: Пн-пт 08:00-17:00, Тел: 8 (843) 253-53-62 круглосуточно, www.termofort.ru
	Набережные Челны	ИП Галимов Р.Р., ул. Ивана Утробина, д. д.1/б, Часы работы: Пн-пт 08:00-18:00; сб 08:00-15:00; Сб: 10:00-15:00, Тел: +7 8552 58 89 89, + 8552 36 94 66, +7 8552 58 17 17, 581717@bk.ru
Тюменская область	Тюмень	ИП Шабанов О.Е., ул. Закалужская, д. 83, Часы работы: Пн-сб 10:00-18:00 вс выходной, Тел: 89068208260, pechstroy72@yandex.ru
Республика Удмуртия	Ижевск	ООО «Акватория тепла», ул.Орджоникидзе, д. 13, Часы работы: пн-пт с 9-00 до 19-00, сб 10-00 до 17-00, Тел.: 8(3412) 655-533, 310-181,
Хакасия	Абакан	ООО «Теплосиб», ул. Пушкина, д. 213, Часы работы: пн-пт 9:00-17:00 Тел.: +7 (3902) 34-05-00, +7 (903) 917-15-55, +7(960) 776-59-69, teposibabk@mail.ru
Ханты-Мансийский АО — Югра	Нижневартовск	ИП Слесаренко, ул. Мира, д. 3П, стр.1, Часы работы: пн-сб 10:00-19:00 вс 10:00-16:00, Тел.: +7 (3466) 672-372, www.teploaura.ru , info@teploaura.ru
	п.Приобье	ИП Рыбецкий Н.Н, ул. Сибирская д.15А, Часы работы: пн-пт 9:00-19:00, Тел.: 8(922)788-21-12
Чувашия	Чебоксары	ООО «ГК Термотехника», ул. Петрова, дом 6, стр.2 Часы работы: пн-пт 8:00-17:00, Тел.: 8 (835) 257-34-44, www.tt21.pro

Авторизованные сервисные центры (АСЦ) компании «Теплодар» предлагают своим клиентам комплекс услуг: проектирование, монтаж и сервисное обслуживание продукции «Теплодар» (гарантийное и постгарантийное). Специалисты АСЦ прошли обучение по монтажу и техническому обслуживанию продукции компании «Теплодар», что подтверждается фирменным сертификатом.

Авторизованные сервисные центры компании «Теплодар» уделяют большое внимание качеству сервисного обслуживания клиентов и реализуют целый комплекс мероприятий, направленных на повышение эффективности и скорости обслуживания. В АСЦ можно получить грамотную техническую консультацию по эксплуатации и монтажу оборудования, узнать о тонкостях настроек продукции «Теплодар».

Отличительные особенности сервисных центров «Теплодар»:

- Индивидуальный подход к каждому клиенту.
- Высокий уровень обслуживания.
- Оперативное решение задач.

**Список авторизованных сервисных
центров компании «Теплодар»
постоянно пополняется, адреса уточняйте на сайте:
www.teplodar.ru**



ТУ 4858-034-94893116-15

ТУ 4858-035-94893116-15

По вопросам качества приобретенной продукции просим обращаться в Службу качества компании: тел (383) 363 04 81, **otk@teplodar.ru**

ООО «ПКФ Теплодар», 630027, Россия, г. Новосибирск,
ул.Б.Хмельницкого, 125/1, тел. 8 (383) 363-04-68,363-79-92
Единый бесплатный номер: 8-800-775-03-07, www.teplodar.ru