

# КОСАТЕQ

## ВАКУУМНЫЙ УПАКОВЩИК КАМЕРНЫЙ

### РУКОВОДСТВО ПО ЭКСПЛУАТАЦИИ



Изготовитель: *“Kocateq”* (Южная Корея)

**ХОТЯ ЭТОТ ДОКУМЕНТ ПОДГОТОВЛЕН С БОЛЬШОЙ ТЩАТЕЛЬНОСТЬЮ, СОТРУДНИКИ И ПРОДАВЦЫ НАШЕЙ КОМПАНИИ НЕ МОГУТ ПРИНЯТЬ НА СЕБЯ КАКУЮ-ЛИБО ОТВЕТСТВЕННОСТЬ, СВЯЗАННУЮ С ЕГО НЕПРАВИЛЬНЫМ ПОНИМАНИЕМ ИЛИ ИСПОЛЬЗОВАНИЕМ (В СЛУЧАЕ ВОЗНИКНОВЕНИЯ СОМНЕНИЙ В ТЕХ ИЛИ ИНЫХ ПОЛОЖЕНИЯХ НАСТОЯЩЕЙ ИНСТРУКЦИИ НЕОБХОДИМО ПРЕКРАТИТЬ ИСПОЛЬЗОВАНИЕ И ОБРАТИТЬСЯ ЗА РАЗЪЯСНЕНИЯМИ К ПРОДАВЦУ).**

## Содержание.

1. Важные положения и предупреждения	3
2. Краткое описание процесса и оборудования	4
3. Рекомендации по защите окружающей среды при выбрасывании упаковки и самого оборудования	5
4. Техника безопасности	5
5. Транспортировка и хранение	6
6. Технические характеристики	7
7. Установка, размещение и подключение оборудования	8
8. Эксплуатация машины	10
9. Обслуживание и очистка оборудования	12
10. Возможные неисправности и пути их устранения	21
11. Условия гарантии	22
12. Запасные части	31

*Вы приобрели профессиональный высококачественный камерный вакуумный упаковщик фирмы “Kosateq” (Южная Корея), сертифицированный на соответствие требованиям директив и нормативов безопасности Европейского сообщества (знак соответствия CE).*

*Благодарим за Ваш выбор и надеемся, что приобретенное Вами оборудование удовлетворит Ваши запросы и ожидания.*

*Приглашаем Вас внимательно ознакомиться с инструкцией по эксплуатации перед включением и использованием вакуумного упаковщика, именуемого в дальнейшем машина или аппарат.*

## **1. Важные положения и предупреждения.**

Эта инструкция является составляющей частью вашего упаковщика и должна храниться в нормальных условиях. **Обязательно ознакомьте менеджера и персонал, отвечающий за оборудование, с содержанием этой инструкции, при смене персонала не забывайте ознакомливать новых работников с требованиями, содержащимися в этой инструкции (не забывайте выполнять эту просьбу также при передаче этой машины в другую организацию или при повторной установке машины в другом подразделении Вашей организации).**

**На момент включения машины Вам следует выделить лицо, ответственное за машину. Наш персонал проведет подробный инструктаж по правилам техники безопасности, корректной эксплуатации машины. Пожалуйста, строго следуйте предписаниям нашего персонала особенно при установке машины - это позволит Вам использовать в дальнейшем машину с наиболее высокой производительностью, позволит избежать выходов машины из строя.**

Перед установкой и использованием машины, внимательно изучите все положения этой инструкции. **Игнорирование или невыполнение установок и указаний, содержащихся в этой инструкции, приводит к преждевременным поломкам машины, ее неудовлетворительной работе, аннулированию гарантийных обязательств.**

- Перед проведением процедур, связанных с переустановкой, обслуживанием, очисткой машины, обязательно отключите машину от основной электрической сети.
- В случае если необходима переделка Вашей электрической сети, или Вы не уверены в параметрах электрической сети, Вам следует обратиться к квалифицированному электрику из сервисной службы для проведения соответствующих работ или консультаций.
- Устройство машины, материалы, применяемые при ее изготовлении, позволяют использовать ее на протяжении многих лет без каких-либо затруднений.
- Машина является источником повышенной опасности, неквалифицированное использование машины может привести к тяжелым последствиям: механическим повреждениям, электрическим травмам и т.п.
- Машина предназначена для использования предварительно проинструктированными пользователями, не допускайте неквалифицированный персонал, детей к машине, не позволяйте им играть с ней, разбирать ее.
- Машина предназначена для эксплуатации исключительно в закрытом помещении.

### **Предупреждения:**

- Не разрешается оставлять упаковочные материалы без присмотра в домашних условиях. Рассортируйте упаковочные материалы и сдайте их в ближайший центр по сбору рециклируемых отходов.
- В том случае, когда Вы будете выбрасывать само оборудование, сдайте его в ближайший центр по сбору рециклируемых отходов.
- Не затрудняйте доступ к вентиляционным отверстиям и к прорезям, предназначенным для отвода тепла.
- Табличка данных, на которой приведены технические данные, регистрационный номер и торговая марка, находится на видном месте на стенке оборудования.

**Не разрешается снимать эту табличку.**

- Изготовитель не несет никакой ответственности за ущерб, причиненный людям или предметам из-за несоблюдения приведенных выше указаний или из-за вмешательства в какую-либо часть оборудования, или из-за применения запасных частей, не являющихся оригинальными.
- Машина предназначена исключительно для целей вакуумной упаковки. Любое другое применение, рассматривается как ненадлежащее. **Изготовитель не несет никакой ответственности в случае ненадлежащего применения оборудования. Любые связанные с ненадлежащим применением машины поломки машины не покрываются гарантийными обязательствами завода-изготовителя.**

## **2. Краткое описание процесса и оборудования.**

Вакуумная упаковка продуктов – это способ сохранения пищевого материала, который заключается в замедлении развития болезнетворных микроорганизмов в составе пищи и тем самым способствующий увеличению ее сроков хранения. Использоваться вакуумная упаковка может по отношению практически ко всем пищевым продуктам.

Как известно, продукты начинают окисляться под воздействием кислорода, результатом чего является утрата их питательных и вкусовых качеств, ухудшение внешнего вида и быстрая порча. Сохранение пищевых продуктов - это задача не только промышленных производств и крупных ресторанов, но и совершенно любой хозяйки, для которой ценно качество еды и забота о здоровье семьи.

Суть вакуумной упаковки продуктов заключается в следующем: продукт помещается в специальный фасовочный пакет или контейнер, из которых впоследствии при помощи вакуумного упаковщика откачивается воздух. Если используется пакет, он запаивается после удаления воздуха, а в случае помещения продуктов в контейнер, емкость просто закрывается, и пища хранится в образовавшемся вакууме.

Вакуумная упаковка продуктов пользуется неименной популярностью среди производителей и потребителей, так как обладает рядом явных преимуществ. К таковым можно отнести увеличение сроков хранения пищи и ее предохранение от процессов окисления, высыхания, брожения, а также ожогов морозильной камеры.

Кроме того, за счет применения вакуумной упаковки происходит сохранение немалого количества питательных веществ и внешнего вида используемых продуктов. В вакууме пища скорее созревает и сохраняет аромат. Благодаря вакуумной упаковке можно с легкостью заранее расфасовать продукты порционно.

Дополнительными достоинствами вакуумной упаковки можно назвать обеспечение необходимых гигиенических условий хранения пищи. При этом значительно увеличивается скорость и улучшается качество маринования пищевого материала, к примеру, рыбы или мяса. Так, если в обычных условиях для пропитки и просаливания продуктов необходимо не менее 3 часов, то в вакуумной упаковке на это уходит около полчаса.

Кроме того, вакуумная упаковка хорошо защищает потребительские и промышленные продукты от кислорода, влаги, пыли и других воздействий окружающей среды. Камерные машины обеспечивают экономичную упаковку электронной продукции, бытовой и офисной продукции, запасных частей и полуфабрикатов, ремесленных принадлежностей и продуктов "Сделайте сами", игрушек, продуктов для животноводства и т.д., даже в небольших партиях.

Предлагаемые вакуум-упаковочные машины просты в эксплуатации и обслуживании. Они позволяют осуществлять упаковку в вакууме широчайшего спектра твердых, жидких, порошкообразных продуктов, медицинских, химических, электронных, высокоточных инструментов и т.п. В качестве упаковочных материалов допускается использование широкого спектра вакуумных пакетов различной плотности и размера, пленочных рукавов, фольгированных пакетов и т.п.

### 3. Рекомендации по защите окружающей среды при выбрасывании упаковки и самого оборудования.

Упаковочные материалы, применяемые в нашем производстве, не загрязняют окружающую среду, являются экологически дружелюбными и допускают рециклирование. Поэтому при выбрасывании упаковочных материалов ими следует распорядиться соответствующим образом. Обратитесь к Вашему дилеру или к компетентным местным властям, которые смогут указать Вам адреса местных предприятий, занимающихся рециклированием, или центров по сбору отходов упаковки. Не выбрасывайте упаковочные материалы или детали упаковки в окружающую среду. В детских руках упаковочные материалы могут привести к удушью, в особенности, пластмассовые пакеты.

Даже когда Вы выбрасываете старое оборудование, делайте это соответствующим образом!

**Важно! Доставьте оборудование в местный уполномоченный центр по сбору выбрасываемого электрооборудования. Это позволяет восстановить ощутимое количество ценных материалов.**

### 4. Техника безопасности.

- В интересах безопасности законодательство требует, чтобы монтаж и обслуживания электрооборудования выполнялись компетентными лицами, имеющими соответствующий допуск, в соответствии с действующими нормами и правилами. Демонтаж электрооборудования следует поручать только квалифицированным специалистам.
- При подключении к источнику электрической энергии с помощью вилки и розетки убедитесь в том, что они соответствуют друг другу и что используемый электрический силовой кабель соответствует установленным нормам и правилам.  
После размещения оборудования доступ к розетке источника электрической энергии должен оставаться свободным.  
**НЕ РАЗРЕШАЕТСЯ тянуть за кабель при отключении вилки от розетки.**
- После завершения пользования оборудованием обязательно убедитесь в том, что аппарат выключен и лишь после этого выньте вилку из розетки.
- Сразу после монтажа проведите краткий осмотр оборудования. Если оборудование не действует, то отсоедините его от источника электрической энергии и обратитесь в ближайший центр послепродажного обслуживания. Не разрешается пытаться самостоятельно ремонтировать оборудование.
- **Данное оборудование предназначено для профессионального применения обученным персоналом.** Не разрешайте детям находиться вблизи данного оборудования или играть с ним. Не позволяйте пользоваться аппаратом недееспособным лицам, лицам, находящимся в состоянии алкогольного и наркотического опьянения.
- Не пытайтесь ремонтировать электрооборудование самостоятельно. Все виды ремонта следует поручать техническим специалистам, имеющим соответствующие полномочия, или уполномоченному центру послепродажного обслуживания. В случае неисправности отсоедините неисправное электрооборудование от источника электрической энергии.
- Не используйте удлинители.
- Не прикасайтесь к аппарату руками, если они и/или ноги влажные/мокрые.
- Во избежание удара электрическим током запрещается погружать сетевой провод, вилку аппарата в воду.
- Не используйте аппарат, если Вы без обуви (босиком).
- Запрещается использование просторной одежды, одежды с открытыми воротниками, короткими рукавами во время работы.
- Запрещается блокировка или любой вид переделки датчиков защиты машины.
- Каждый раз отключайте аппарат от электрической сети в процесс очистки и перерывах в работе.

- Периодически осматривайте аппарат. При обнаружении любых повреждений немедленно связывайтесь с авторизованным сервисным центром для консультации.
- Старайтесь не использовать аппарат без вакуумного пакета. Иначе износ нагревательного элемента и тефлоновой ленты будут значительно выше.
- Обратите внимание на то, что показания манометра могут быть разными в разных регионах. Связано это с высотой над уровнем моря, на которой расположен аппарат. Чем выше расположен аппарат, тем меньше значение на манометре.
- Используйте только высококачественные вакуумные пакеты, специально произведенные для использования в вакуум-упаковочных машинах.
- Следите за тем, чтобы отверстие воздуховода в камере не было заблокировано посторонними предметами.
- Будьте аккуратны при работе на машине. По окончании процесса упаковки, крышка машины открывается автоматически. Следите за тем, чтобы она не повредила голову при открывании.
- Данная инструкция подлежит использованию исключительно с оригиналом инструкции по эксплуатации, содержащейся в упаковке машины.

В случае если в процессе работы Вы заметили какие-либо функциональные неполадки или неправильную работу машины, немедленно отключите ее от электрической сети. Пожалуйста, не предпринимайте попыток самостоятельно отремонтировать аппарат, немедленно звоните в нашу сервисную службу.

В случае повреждения электрического кабеля обратитесь в сервисную организацию для его замены.

### **Неправомерная модификация оборудования и использование запасных частей.**

Любые самостоятельные изменения в конструкции оборудования или попытки его модификации запрещены и очень опасны. Для ремонта оборудования используйте только оригинальные запасные части и принадлежности, рекомендованные изготовителем. Самостоятельные изменения в конструкции оборудования и использование не оригинальных запасных частей ведет к аннулированию гарантии.

### **Неправильные методы эксплуатации оборудования.**

Эксплуатационная надежность оборудования гарантируется только при его правильном использовании. Предельные значения эксплуатационных параметров оборудования не могут быть превышены в любом случае.

## **5. Транспортировка и хранение.**

Разрешается перевозить машину исключительно в заводской упаковке на крытом грузовом транспорте или в контейнере. Заводская упаковка машины включает в себя картонный или деревянный ящик, закрывающий корпус машины. **Транспортировка машины разрешена только в вертикальном положении. Запрещено переворачивать машину на бок.**

### **Перемещение машины к месту установки.**

Перемещение машины к месту установки должно осуществляться исключительно в упакованном виде.

### **Хранение машины.**

Допускается длительное хранение новой машины в закрытом складском помещении, предотвращающем прямое попадание на части и корпус машины влаги, корродирующих веществ, абразивных материалов. Допустимая температура хранения -20 - +60 Градусов Цельсия.

Место хранения должно быть защищено от вибрации. При хранении машина должна осматриваться не реже 1 раза в течение 3 месяцев на предмет отсутствия влияния вредных факторов.

В случае если Вы собираетесь законсервировать машину на продолжительный период времени (например, на зимний период), Вы обязаны полностью очистить машину от остатков пищи, произвести дезинфекцию всех емкостей машины и вызвать представителя сервисной организации для проведения работ, связанных с консервацией машины (данная услуга оплачивается дополнительно). Хранение машины, бывшей в эксплуатации, без ее предварительной очистки и консервации может привести (особенно в зимний период при отрицательных температурах) к серьезным повреждениям машины, все последствия, связанные с этим, лежат на вашей организации.

## 6. Технические характеристики.

Модель	Длина и ширина шва, мм	Производительность помпы, м <sup>3</sup> /ч	Производительность циклов, кол-во упаковки/мин	Количество швов	Функция подачи инертного газа	Размер камеры, мм
Baby 30/10	300x8	10	1-2	1	нет	370x320x135
Baby 30/10 gas	300x8	10	1-2	1	да	370x320x135
Speedy 35/20	350x8	20	1-2	1	нет	450x370x170
Speedy 35/20 gas	350x8	20	1-2	1	да	450x370x170
Start 26/10/5	260x8	10	1-2	1	нет	385x280x50
Jolly 39/20/11	390x8	20	1-2	1	нет	510x410x110
Jolly 40/20	400x8	20	1-2	1	нет	440x420x75
Jolly 40/20 gas	400x8	20	1-2	1	да	440x420x75
Jolly 42x2/20	420x8	20	1-2	2	нет	420x370x75
Jolly 42x2/20 gas	420x8	20	1-2	2	да	420x370x75
Boxer 43/10/11	435x8	10	1-2	1	нет	350x460x110
Boxer 45/20	450x8	20	1-2	1	нет	460x450x170
Boxer 45/20 gas	450x8	20	1-2	1	да	460x450x170
Buffalo 42x2/20	420x8	20	1-2	2	нет	420x310x75
Buffalo 60x2/40	600x8	20x2	1-2	2	нет	600x580x180
Buffalo 70x2/40	700x8	20x2	1-2	2	нет	700x500x155

Модель	Подключение к сети	Мощность, кВт	Габаритные размеры, мм	Вес, кг
Baby 30/10	220/1/50	0,37	370x480x435	47
Baby 30/10 gas	220/1/50	0,37	370x480x435	47
Speedy 35/20	220/1/50	0,75	560x420x460	68
Speedy 35/20 gas	220/1/50	0,75	560x420x460	68
Start 26/10/5	220/1/50	0,37	330x480x320	35
Jolly 39/20/11	220/1/50	0,75	470x610x520	67
Jolly 40/20	220/1/50	0,75	553x476x500	67
Jolly 40/20 gas	220/1/50	0,75	553x476x500	67
Jolly 42x2/20	220/1/50	0,90	555x475x450	69
Jolly 42x2/20 gas	220/1/50	0,90	555x475x450	69
Boxer 43/10/11	220/1/50	0,37	510x460x415	53
Boxer 45/20	220/1/50	0,75	560x520x460	74
Boxer 45/20 gas	220/1/50	0,75	560x520x460	74
Buffalo 42x2/20	220/1/50	0,90	555x475x1000	89
Buffalo 60x2/40	380/3/50	1,80	770x760x970	89
Buffalo 70x2/40	380/3/50	1,80	790x760x970	89

## 7. Установка, размещение и подключение оборудования.

### Удаление упаковки и установка машины в месте эксплуатации.

- Все машины, поставляемые компанией «Kocateq», проходят тщательную проверку на соответствие заявленным стандартам и отсутствие механических повреждений перед отгрузкой.
- При получении машины удалите упаковку и проверьте целостность машины и аксессуаров. В случае если Вы обнаружили повреждения, немедленно свяжитесь с компанией-продавцом и оформите официальную претензию компании перевозчику, осуществлявшей доставку оборудования.
- Установите машину на месте ее предполагаемой эксплуатации в соответствии с предварительно официально утвержденными и согласованными планировками размещения оборудования на вашем объекте.
- Сразу после монтажа проведите краткий осмотр оборудования. Убедитесь в том, что все фиксирующие винты хорошо затянуты. Если оборудование не действует, то отсоедините его от источника электрической энергии и обратитесь в ближайший центр послепродажного обслуживания. **Не разрешается пытаться самостоятельно ремонтировать оборудование.**

### Рекомендации по установке.

- Оборудование должно быть размещено на ровной твердой поверхности вдали от источников воды, тепла и нагрева.
- Место установки должно быть обеспечено достаточной вентиляцией.
- Приток и отток воздуха около оборудования не должен быть затруднен рядом стоящим оборудованием/посторонними предметами. Обратите особое внимание на то, чтобы воздушные потоки не были заблокированы какими-либо предметами или объектами, расположенными около оборудования (стена, ткань и т.д.). Минимальное расстояние между аппаратом и окружающими предметами должно составлять 20 см
- Место установки не должно состоять из легковоспламеняющихся материалов.
- Место установки должно быть рассчитано на вес оборудования.

### Окружающая среда.

Допустимые значения температуры окружающей среды:

- хранение от -20°C до +60°C.
- эксплуатация от 10°C до 40°C.

Допустимые значения влажности окружающей среды:

- хранение от 10% до 95%
- эксплуатация от 30% до 95%

### Подключение к электрической сети.

- Электрическая безопасность вашего аппарата неразрывно связана с его квалифицированным подключением к электрической сети и заземлением. Обратите внимание, что для подключения аппарата к вашей электрической сети должен быть предусмотрен контур заземления, изолированный от нулевого провода. При использовании соединенных вместе контура заземления и нулевого провода гарантия аннулируется, вся ответственность за возможные последствия такого подключения аппарата лежит на вашей организации. Примите во внимание, что специалисты подключают аппарат к существующим электрическим сетям, поэтому перед вызовом проверьте соответствие параметров вашей электрической сети этому требованию (пользуйтесь услугами только квалифицированных электриков из вашей электрической сервисной компании).
- При монтаже розетки, рекомендуется использовать розетки с соответствующим сечением подводящего провода, основная сеть должна подключаться к розетке через автоматический



выключатель (в комплект поставки не входит), обеспечивающий защиту сети от короткого замыкания (параметры автоматического выключателя должны соответствовать параметрам аппарата, указанным на его информационной табличке). Автоматический выключатель и розетку рекомендуется размещать на высоте 900 мм от уровня пола в хорошо освещенном месте непосредственно у аппарата, где обеспечен легкий доступ к ним.

- В случае подключения аппарата к электрической сети без розетки и вилки схема подключения должна содержать прямой выключатель (в комплект поставки не входит), обеспечивающий видимый разрыв в электрической цепи (зазор между разорванными контактами должен быть не менее 3 мм) и автоматический выключатель.
- Максимально допустимые отклонения параметров электрической сети от тех, на которые рассчитан аппарат, составляют +/-10%.
- Запрещено подключать аппарат к дизель генератору и аккумуляторам.
- Перед установкой розетки или проведением сетевого провода убедитесь, что длина провода, выходящего из аппарата, достаточна для этого, убедитесь, что провод не скручен, не имеет узлов, видимых механических повреждений. Длина провода не должна превышать 10 метров.
- Проверьте и убедитесь в том, что напряжение электрической сети соответствует напряжению оборудования, указанному на информационной табличке.
- Для 3-фазных машин убедитесь в том, что помпа вращается в правильном направлении, обозначенным стрелкой. Если направление вращения неправильное, измените направление путем изменения фазировки в вилке аппарата.
- Подключение к электрической сети должно быть выполнено в соответствии с требованиями местных норм по установке. При установке оборудования необходимо строго следовать требованиям действующих на момент установки изделия нормативных документов, регламентирующих подключение и эксплуатацию этого оборудования. Этими документами устанавливается порядок устройства электрической сети в месте установки изделия, подключения к сети. Помимо этого, примите к сведению рекомендованный изготовителем порядок установки оборудования.
- *Установка, обслуживание, осмотр оборудования и подготовка его к работе должны быть произведены высококвалифицированными специалистами, имеющими соответствующий допуск. Квалификация специалистов должна быть отражена в акте подключения аппарата. В случае возникновения неисправности в гарантийный период эксплуатации оборудования, предоставление акта подключения аппарата обязательно при рассмотрении заявки на гарантийный ремонт оборудования.*
- Для подключения к электрической сети оборудование укомплектовано электрическим кабелем, соответствующим государственным нормам (положениям, инструкциям).

## **ВНИМАНИЕ!**

**Неправильное подключение оборудования к электрической сети может привести к повреждению аппарата. Убедитесь в правильном подключении оборудования к сети питания.**

## 8. Эксплуатация машины.

### Панель управления.



Перед началом эксплуатации машины убедитесь в том, что в вакуумной помпе содержится достаточно масла. Обратите внимание на смотровое окошко. Уровень масла должен закрывать 1/3-1/2 смотрового окошка. При работе помпы уровень масла не должен опускаться ниже 1/3 смотрового окошка. Во избежание выплескивания масла в камеру не превышайте указанные уровни масла в помпе.

Если температура окружающей среды в месте эксплуатации машины низкая, необходимо осуществить предварительный прогрев вакуумной помпы.

Если предполагается вакуумировать небольшие объемы продуктов в большой камере рекомендуется использовать специальные блоки (не входят в комплект поставки), которые уменьшают объем камеры, сокращая тем самым время вакуумирования.

### Настройка параметров работы машины.

- Подключите машину к основной электрической сети. Перед началом работы настройте все необходимые параметры для ее корректной работы.
- Нажмите кнопку «**Выбрать**». На панели управления загорится индикаторная лампа «**Вакуум**». Используя стрелки, выберите необходимое время работы вакуумного насоса в диапазоне 0~99 секунд.
- Нажмите кнопку «**Выбрать**» еще раз для перехода в меню настройки времени подачи инертного газа в камеру машины. При этом на панели управления загорится индикаторная лампа «**Подача газа**». Используя стрелки, выберите необходимое время подачи газа в камеру в диапазоне 0~9,9 секунд. Обратите внимание на то, что некоторые машины не имеют функции подачи инертного газа. В этих моделях по окончании настройки времени работы вакуумного насоса нажатие кнопки «**Выбрать**» позволяет сразу перейти в меню настройки времени запайки шва.
- Нажмите кнопку «**Выбрать**» еще раз для перехода в меню настройки времени запайки шва. При этом на панели управления загорится индикаторная лампа «**Запайка шва**». Используя стрелки, выберите необходимое время запайки шва в диапазоне 0~3,5 секунды. Чтобы

подобрать оптимальное значение времени запайки шва, начните с самого малого значения и постепенно увеличивайте этот параметр до достижения оптимального результата с вашим типом вакуумных пакетов.

- Нажмите кнопку **«Выбрать»** еще раз для перехода в меню настройки времени охлаждения шва. При этом на панели управления загорится индикаторная лампа **«Охлаждение шва»**. Используя стрелки, выберите необходимое время запайки шва в диапазоне 0~9,9 секунд.
- После ввода необходимого значения времени запайки шва снова нажмите кнопку **«Выбрать»**, чтобы завершить процесс ввода параметров. На дисплее появится индикация **«ED»** свидетельствующая о том, что процесс ввода параметров завершен. После установки новых параметров убедитесь, что на дисплее высветилась индикация **«--»**. Иначе аппарат не позволит произвести какие-либо действия по запайке продуктов.
- Установите температуру запайки шва. Для этого нажмите кнопку **«Температура запайки шва»**. Нажимая на эту кнопку, Вы можете менять температуру запайки шва между значениями **«Высокая»**, **«Средняя»** и **«Низкая»**. При переключении значений, напротив установленного значения будет загораться соответствующая индикаторная лампа.

## Эксплуатация.

Обратите внимание на то, что машине не предназначена для упаковки пенящихся жидких продуктов или продуктов, содержащих сахар, так как в процессе вакуумирования возможное пенообразование может привести к занесению продукта в вакуумную помпу.

- Включите машину нажатием кнопки **«ВКЛ»** на панели управления.
- Выберите подходящий пакет для вакуумной упаковки и поместите запаиваемый продукт в пакет.
- Установите необходимые параметры работы машины так, как указано выше.
- Поместите пакет в камеру машины открытой стороной на запаивающую полосу. Зафиксируйте его с помощью специального фиксатора.
- Опустите крышку машины. Процесс вакуумирования начнется автоматически. На панели управления при этом будут отображаться стадии работы машины в виде работы индикаторных ламп, начиная от стадии вакуумирования, с последующим переходом к стадии запайки шва и его охлаждения. Все этапы проходят в состоянии глубокого вакуума, создаваемого внутри машины. На дисплее отображается обратный отсчет времени для каждого этапа работы машины.
- Если машина имеет функцию подачи в камеру инертного газа, при достижении соответствующей стадии на дисплее загорится индикаторная лампа **«Подача газа»** и газ начнет поступать в камеру машины в течение периода времени, заданного с помощью предварительных настроек. На дисплее, как и в случае других этапов, будет отображаться обратный отсчет времени заполнения газом камеры.
- В процессе охлаждения шва машина бездействует в течение установленного времени и на дисплее отображается индикация **«□□»**. По истечении установленного времени откроется клапан, осуществляющий подачу атмосферного воздуха в камеру машины, и крышка автоматически откроется.
- Для прекращения работы машины нажмите кнопку **«Стоп»**. При этом сразу откроется клапан, осуществляющий подачу атмосферного воздуха в камеру машины, и крышка автоматически откроется.

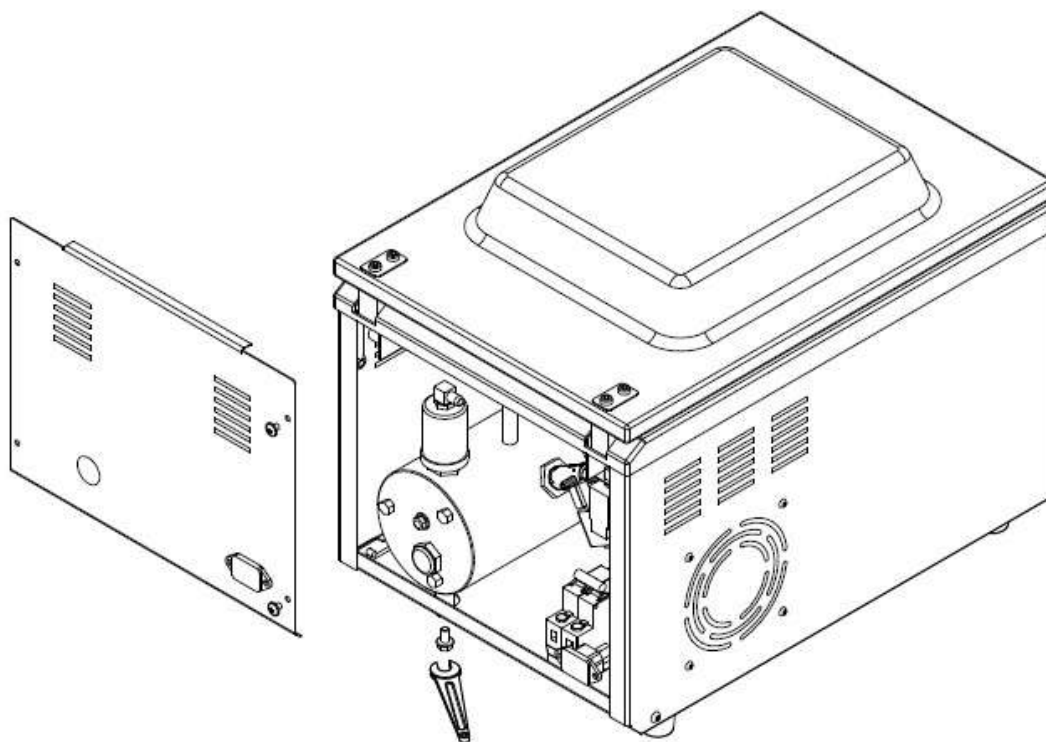
## 9. Обслуживание и очистка оборудования.

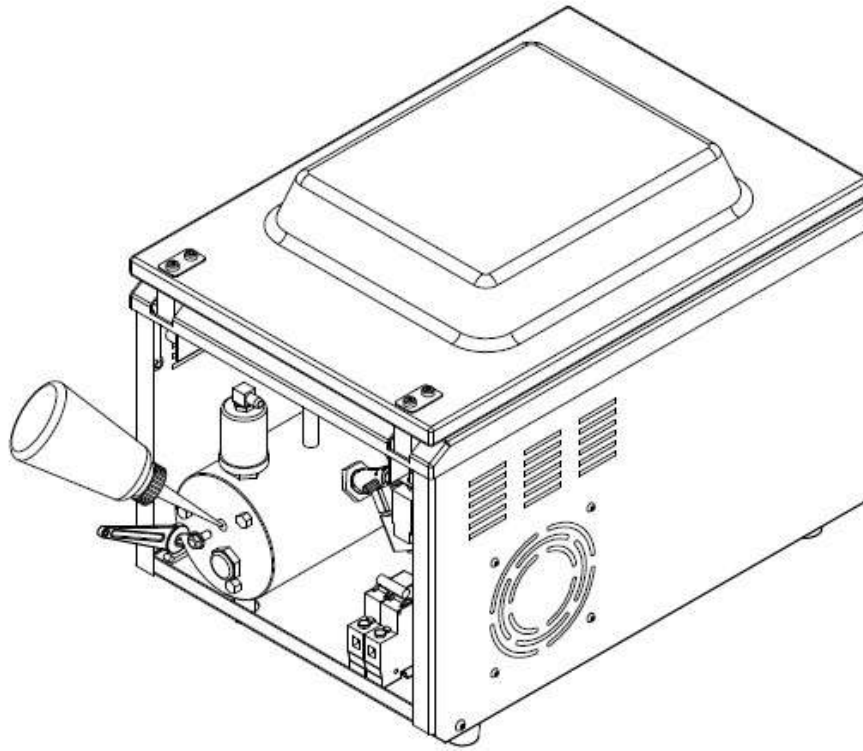
Перед проведением любых операций по обслуживанию и очистке аппарата произведите полное обесточивание оборудования (должен быть обеспечен видимый разрыв электрической цепи!).

- Запрещается использовать для очистки машины любые виды органических растворителей.
- Запрещается использовать для очистки машины прямые струи воды, душирующие устройства и т.п.
- Запрещается использовать для очистки машины абразивные материалы как-то металлические щетки, абразивные губки и т.п. Все это может повредить поверхности машины.
- Очистку машины необходимо производить ежедневно в конце рабочего дня.
- Загрязнения необходимо удалять влажной тканью, смоченной мыльным раствором. После очистки, увлажненные поверхности машины необходимо вытереть сухой тканью.
- Запрещено погружать машину в воду.
- Периодически необходимо проводить технический осмотр оборудования, для контроля надежной фиксации элементов машины и отсутствия следов износа.
- В конце каждого рабочего дня выполняйте дезинфекцию запаячного блока и силиконовые уплотнения машины с помощью этилового спирта.
- Замену масла необходимо осуществлять через каждые 400 рабочих часов или по необходимости. Срок службы масла напрямую зависит от характера упаковываемого продукта.
- Замену тефлоновой ленты и термoeлемента необходимо выполнять через каждые 200 рабочих часа или при необходимости. Состояние тефлоновой ленты в том числе зависит от периодичности выполнения ее очистки.
- Через каждые 2000 рабочих часов выполняйте проверку состояния вакуумного насоса, фильтров и соленоидных клапанов.

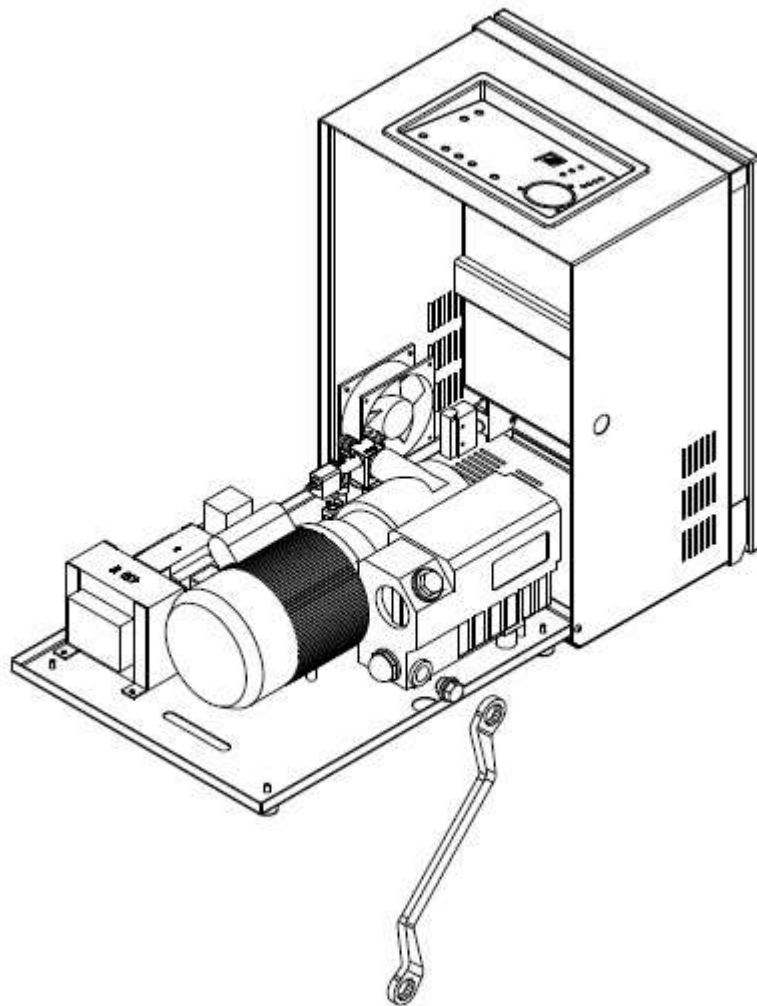
Схема замена масла в вакуумном насосе.

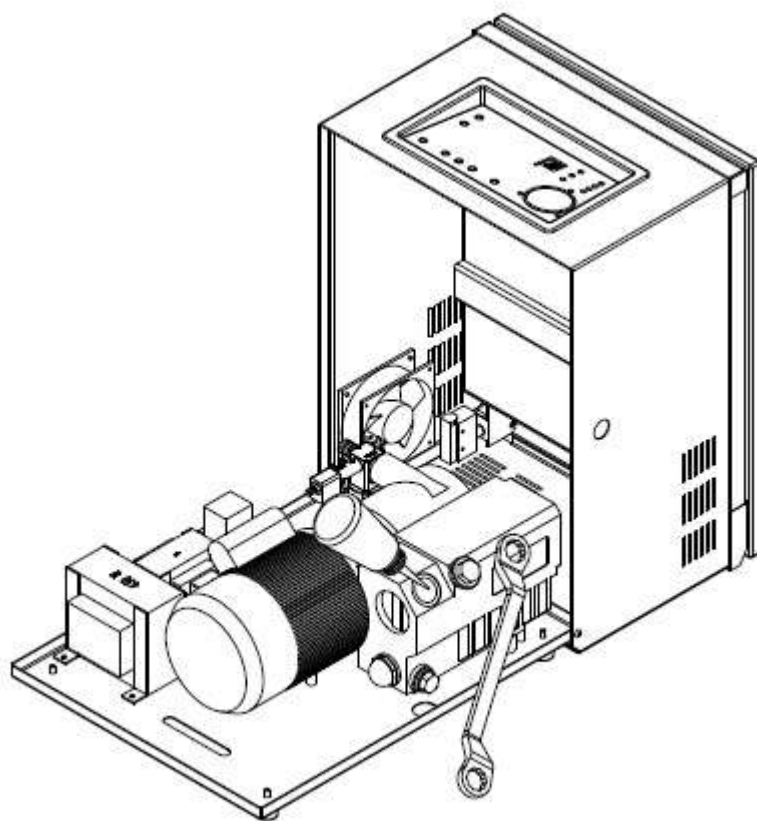
Помпа 010.





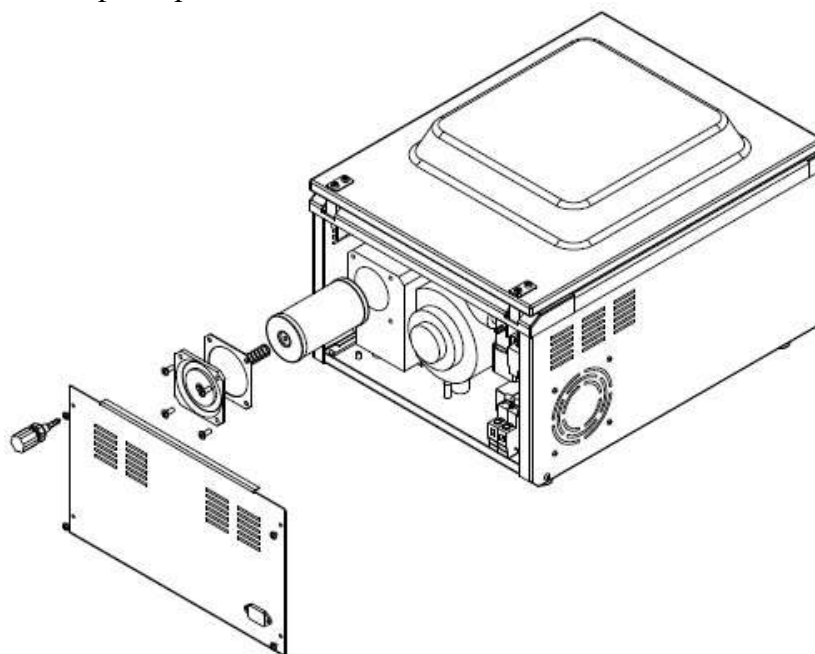
Помпа 020.





- Снимите тыльную панель аппарата.
- Открутите винт в нижней части вакуумного насоса и слейте отработанное масло.
- Закрутите винт обратно после того, как все масло было слито.
- Открутите винт на торцевой части помпы и залейте в образовавшееся отверстие свежее масло. Проследите за тем, чтобы уровень масла закрывал 1/3-1/2 смотрового окошка. При работе помпы уровень масла не должен опускаться ниже 1/3 смотрового окошка.
- Закрутите винт обратно.

Схема замена масляного фильтра.



## Замена тефлоновой ленты и термоэлемента.

- Отключите аппарат от основной электрической сети (должен быть обеспечен видимый разрыв цепи).
- Отсоедините провода от запаечного блока и снимите весь блок.

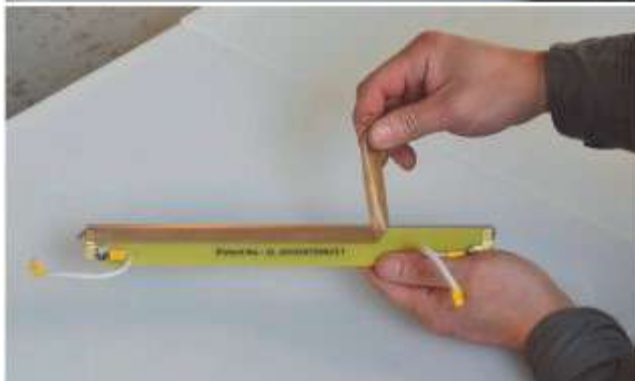


- С помощью отвертки открутите винты фиксаторов с обеих концов запаечного блока.
- Снимите металлическое основание запаечного блока.



# КОСАТЕQ

- Аккуратно снимите пластиковые фиксаторы с обеих концов запаечного блока.
- Удалите старую тефлоновую ленту.



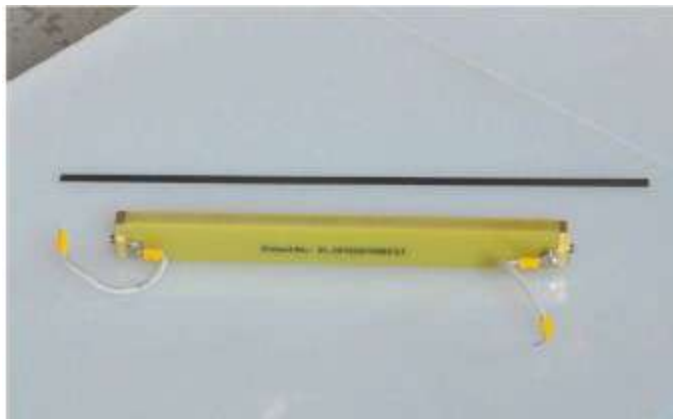
- С помощью ключа открутите винты, фиксирующие скобы, с обеих концов запаечного блока.
- Удалите старый термоэлемент.





# КОСАТЕQ

- Возьмите новый термоэлемент и заведите его в скобу на одном конце запаечного блока.
- Хорошо затяните фиксирующий винт с помощью ключа.



- Другой конец термоэлемента заведите в скобу на противоположном конце запаечного блока.
- Хорошо затяните фиксирующий винт с помощью ключа.



# КОСАТЕQ

- Убедитесь в том, что фиксирующие винты хорошо затянуты.
- При необходимости откусите лишнюю длину термоэлемента подходящими для этого инструментами.



- Подготовьте тефлоновую ленту необходимой длины и приклейте ее поверх термоэлемента.



# КОСАТЕЦ

- С помощью ножниц сделайте небольшие надрезы с обеих сторон тефлоновой ленты для того, чтобы ее можно было согнуть.

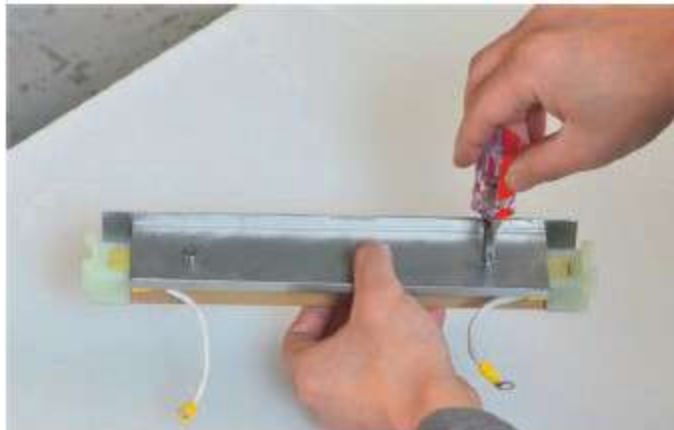


- Установите пластиковые фиксаторы на обе стороны запаячного блока.



# КОСАТЕQ

- Установите металлическое основание и фиксаторы на место.



- Подсоедините провода к запаячному блоку.
- Установите запаячный блок на место в камере аппарата.



## 10. Возможные неисправности и пути их устранения.

Неисправность	Возможная причина	Способ решения проблемы
Вакуумный насос не включается.	Не сработал микровыключатель.	Опустите крышку машины и убедитесь в том, что микровыключатель сработал.
	Микровыключатель неисправен.	Замените микровыключатель.
	Неисправен контактор.	Замените контактор.
	Неисправен мотор вакуумного насоса.	Замените мотор вакуумного насоса.
Вакуум в камере машине не может достичь необходимой глубины.	Вакуумный насос поврежден.	Замените вакуумный насос.
	Ослабло соединение воздушной трубки в камере, повреждено уплотнение крышки, неисправен соленоидный клапан.	Проверьте и замените поврежденные элементы машины.
	Неправильно выставлено время работы вакуумного насоса.	Заново выполните настройки времени работы вакуумного насоса.
Крышка не открывается.	Неисправен клапан подачи воздуха в камеру машины.	Проверьте и при необходимости замените клапан.
По окончании процесса упаковки в пакете с продуктом остается воздух.	Неправильное размещение пакета в камере перед началом процесса вакуумирования.	Еще раз аккуратно расположите пакет открытой его стороной на запаечном узле так, как описано на стр. 11.
	Неправильное расположение фиксатора на поверхности пакета в камере, препятствующее отсасыванию воздуха из пакета.	Еще раз аккуратно расположите фиксатор на поверхности пакета таким образом, чтобы он не препятствовал отсасыванию из него воздуха.
В процессе работы слышны посторонние шумы, идет черный дым, подкапывает масло.	Посторонний шум исходит от крыльчатки мотора вакуумного насоса.	Проверьте и при необходимости замените крыльчатку.
	В вакуумном насосе недостаточно масла или используется неправильное масло.	Долейте масла в насос или используйте специальное масло. Рекомендуется использовать вакуумное масло VG-32.
	Вакуумная помпа работает слишком долго или работа помпы происходит при высокой температуре окружающей среды.	Проверьте настройки времени работы вакуумного насоса, измените их при необходимости. Следите за тем, чтобы температура окружающей среды не превышала разрешенных значений.
	Неисправен вакуумный насос или соленоидный клапан.	Проверьте и при необходимости замените вакуумный насос или

		соленоидный клапан.
Плохая запайка шва.	Не выбрана температура запайки.	Выберите необходимую температуру запайки шва.
	Термоэлемент поврежден или не подключен.	Проверьте подключение термоэлемента. Замените его при необходимости.
	Время запайки шва выставлено на 0.	Выставьте отличное от нуля время запайки шва.
	Неисправно реле.	Проверьте и при необходимости замените реле.
	Неисправен соленоидный клапан.	Проверьте и при необходимости замените соленоидный клапан.
Запаянный шов пакета неровный, прерывистый.	Силиконовая поджигающая полоса загрязнена.	Очистите силиконовую полосу.
	Время запайки шва слишком короткое или температура запайки слишком низкая.	Заново выполните настройки времени запайки шва и температуры запайки.
	Негерметичная мембрана.	Проверьте и при необходимости замените мембрану.
	Недостаточное время охлаждения шва.	Заново выполните настройки времени охлаждения шва.
	Тефлоновая лента повреждена, ее поверхность неровная.	Замените тефлоновую ленту.

## 11. Условия гарантии.

На Ваше оборудование распространяются гарантийные условия, указанные ниже, действующие один год с момента покупки. Момент покупки определяется по дате, указанной на нашей накладной. Накладная должна быть подписана и заверена печатью нашей организации. Рекомендуется хранить копию этой накладной вместе с инструкцией на изделие.

Данная инструкция и копия накладной должна быть предъявлена нашему персоналу перед проведением любых работ, связанных с установкой, ремонтом, обслуживанием оборудования. Утеря накладной, инструкции влечет за собой аннулирование гарантии.

Гарантия означает бесплатную замену любых вышедших из строя частей или компонентов оборудования, что вызвано ошибками завода-изготовителя и действиями нашей сервисной организации в период гарантийного срока. Гарантия покрывает исключительно стоимость запасных частей, стоимость доставки запасных частей в пределах Москвы.

Условия действия гарантийных обязательств, содержатся в настоящей инструкции, кроме этого дополнительно напоминаем Вам их главные положения:

- оборудование должно быть введено в эксплуатацию представителями нашей организации;
- обслуживание оборудования должно проводиться представителями нашей организации;
- оборудование должно эксплуатироваться в соответствии с указаниями настоящей инструкции

Не выполнение этих требований ведет к автоматическому аннулированию всех гарантийных обязательств. Осуществление гарантийного ремонта не продляет гарантийный срок на замененные компоненты.

Гарантийные обязательства не покрывают стоимости:

- любых последствий неквалифицированных действий Вашего персонала в отношении оборудования вне зависимости от того, кем, как и при каких обстоятельствах, они были

совершены (это относится в равной степени к самостоятельным попыткам подключения/отключения, обслуживания, нарушениям указаний, содержащихся в настоящей инструкции);

- частей и компонентов оборудования, подвергшихся механическому разрушению в процессе транспортировки, перегрузки, эксплуатации оборудования;
- любых последствий воздействий третьих лиц, детей, животных на отдельные элементы конструкции оборудования, и оборудование в целом;
- любых работ по ремонту и обслуживанию оборудования, в отношении которого действие гарантии аннулировано;
- частей и деталей оборудования, износившихся или разрушившихся в результате избыточной нагрузки или естественного износа;
- частей машины, которые являются расходными материалами – тефлоновая лента, термоэлемент, силиконовое уплотнение крышки, прокладка крышки и т.п.;
- прямого или косвенного ущерба, связанного с эксплуатацией оборудования или неправильной установкой оборудования.

Аннулирование гарантии производится на основании заключения нашего персонала о невыполнении Вами условий, изложенных выше.

Оборудование, гарантия на которое аннулирована, может быть отремонтировано нами только после оплаты Вами счета за предполагаемые услуги.

## 12. Электрические и принципиальные схемы.

Схема машины без возможности подачи инертного газа.

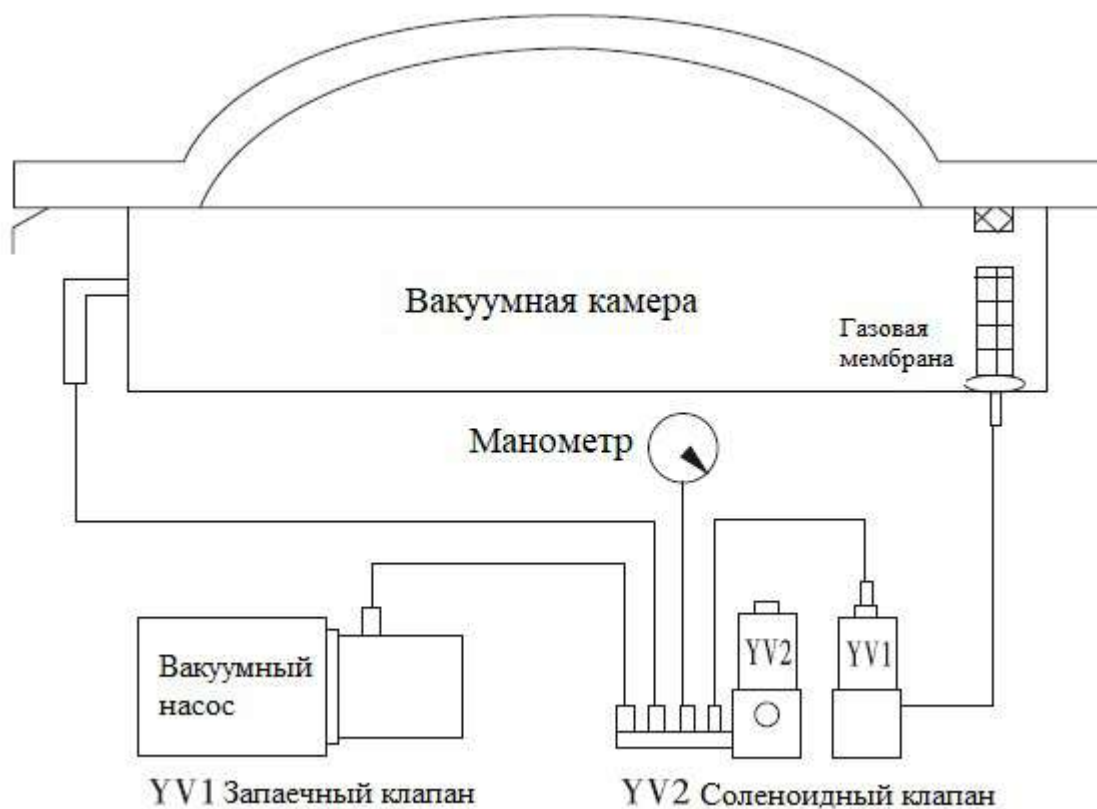
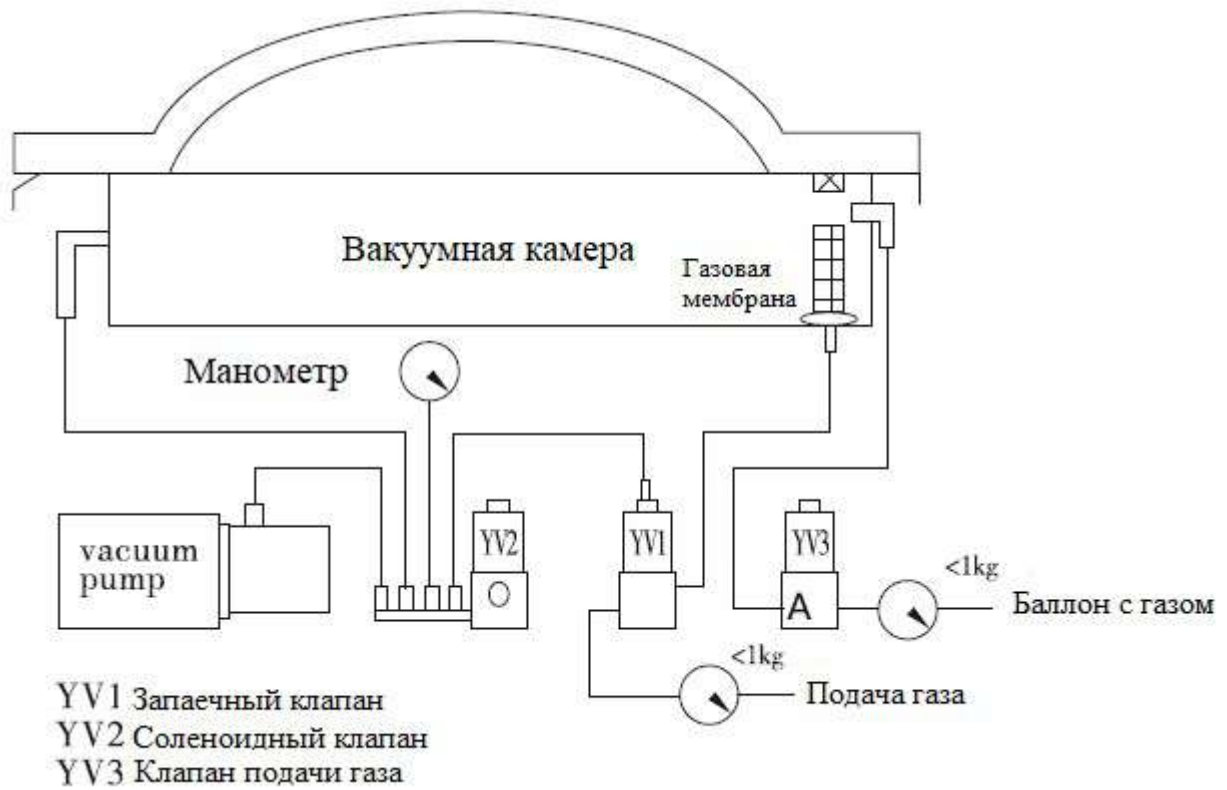
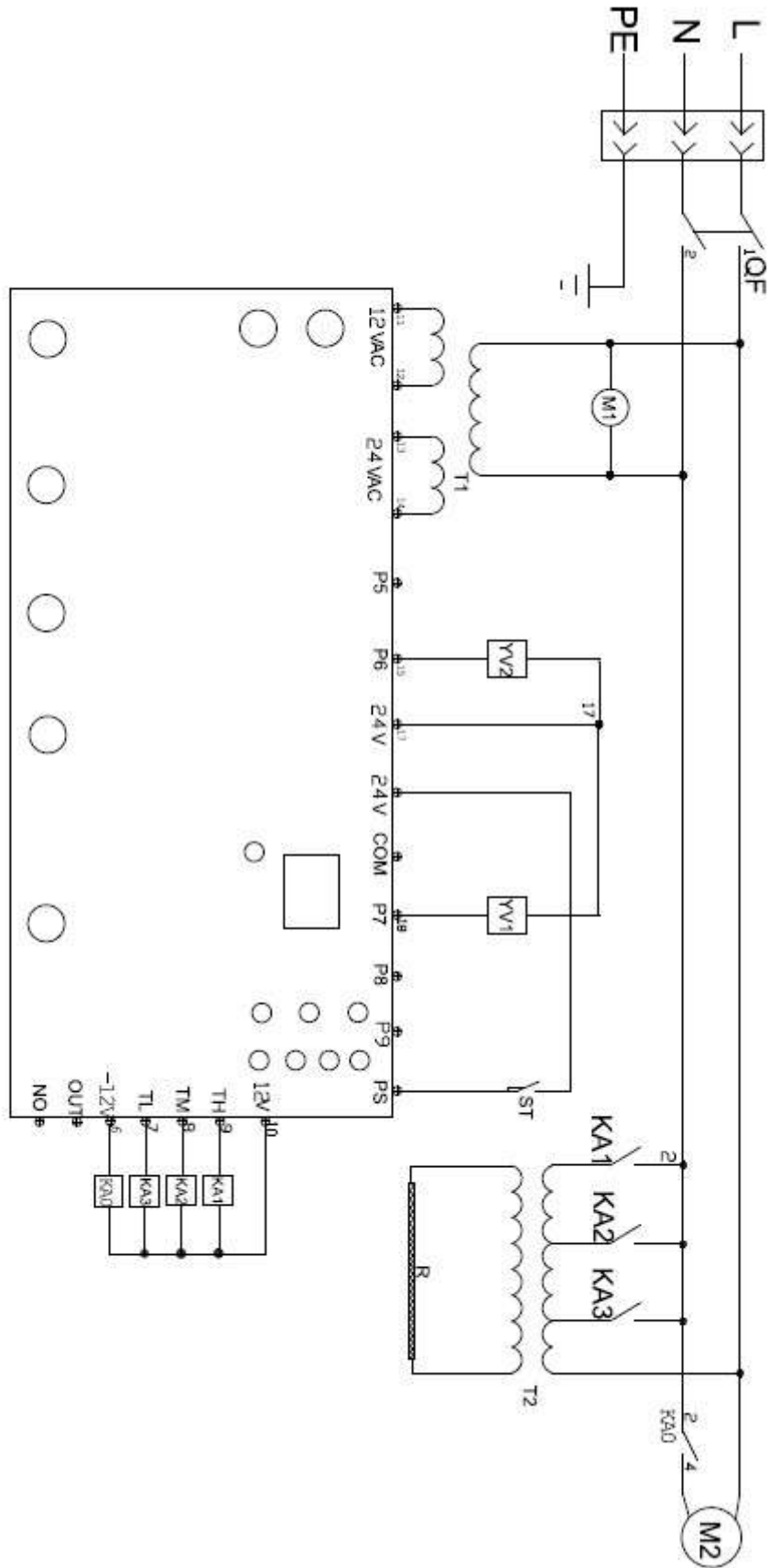


Схема машины с возможностью подачи инертного газа.

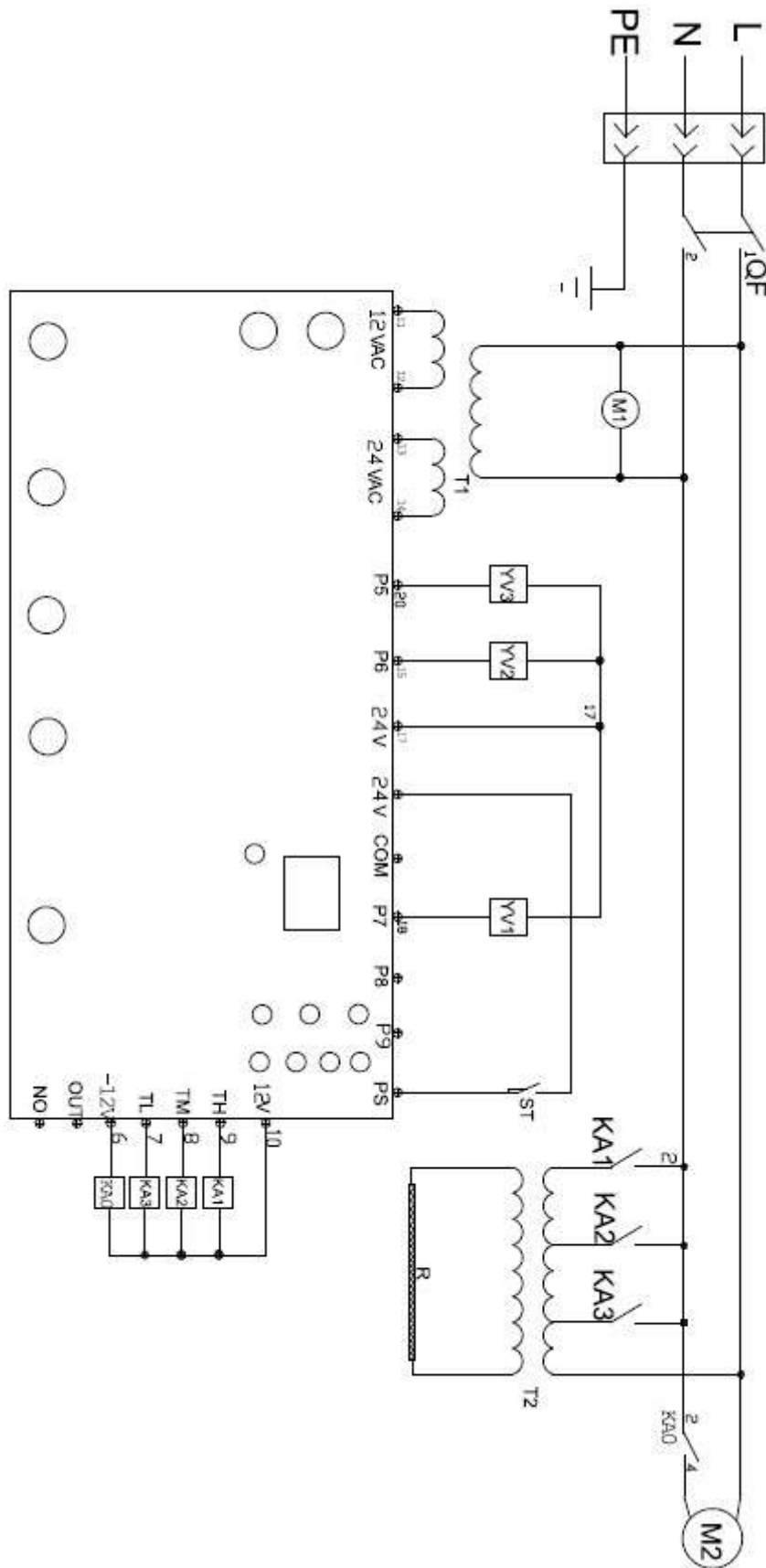




Электрическая схема однофазной машины без возможности подачи инертного газа (помпа 010).

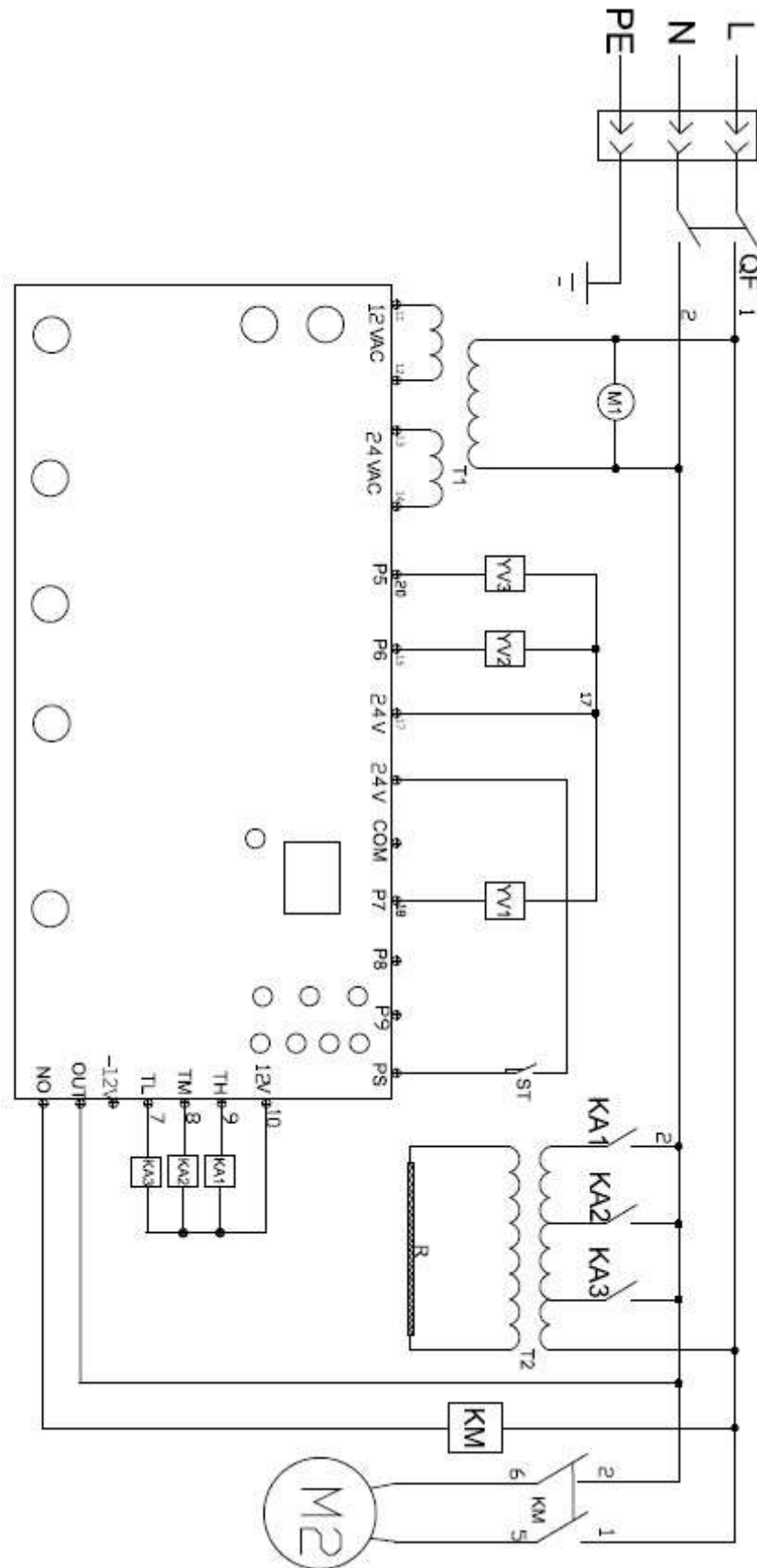


Электрическая схема однофазной машины с возможностью подачи инертного газа (помпа 010).



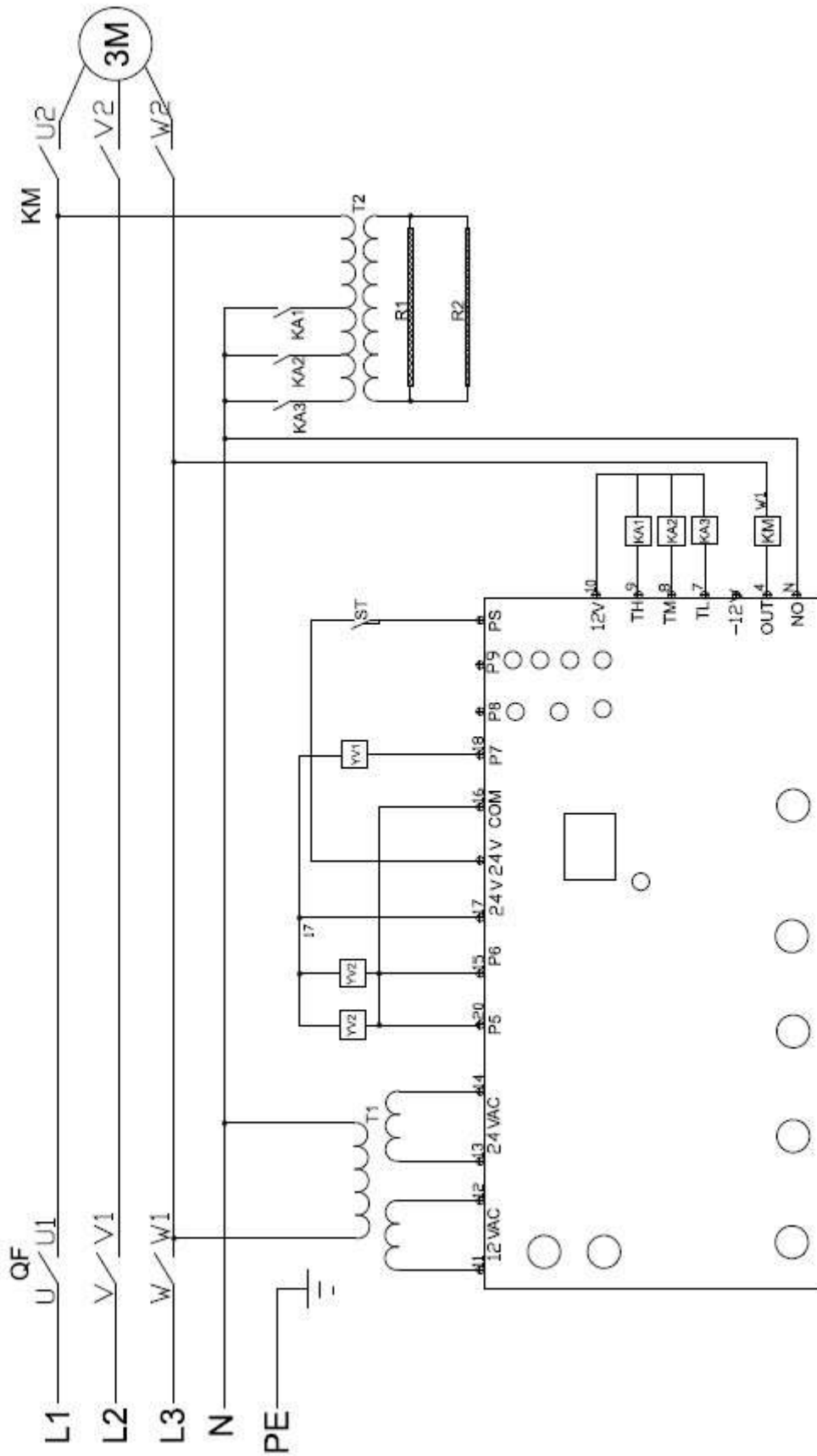


Электрическая схема однофазной машины с возможностью подачи инертного газа (помпа 020).





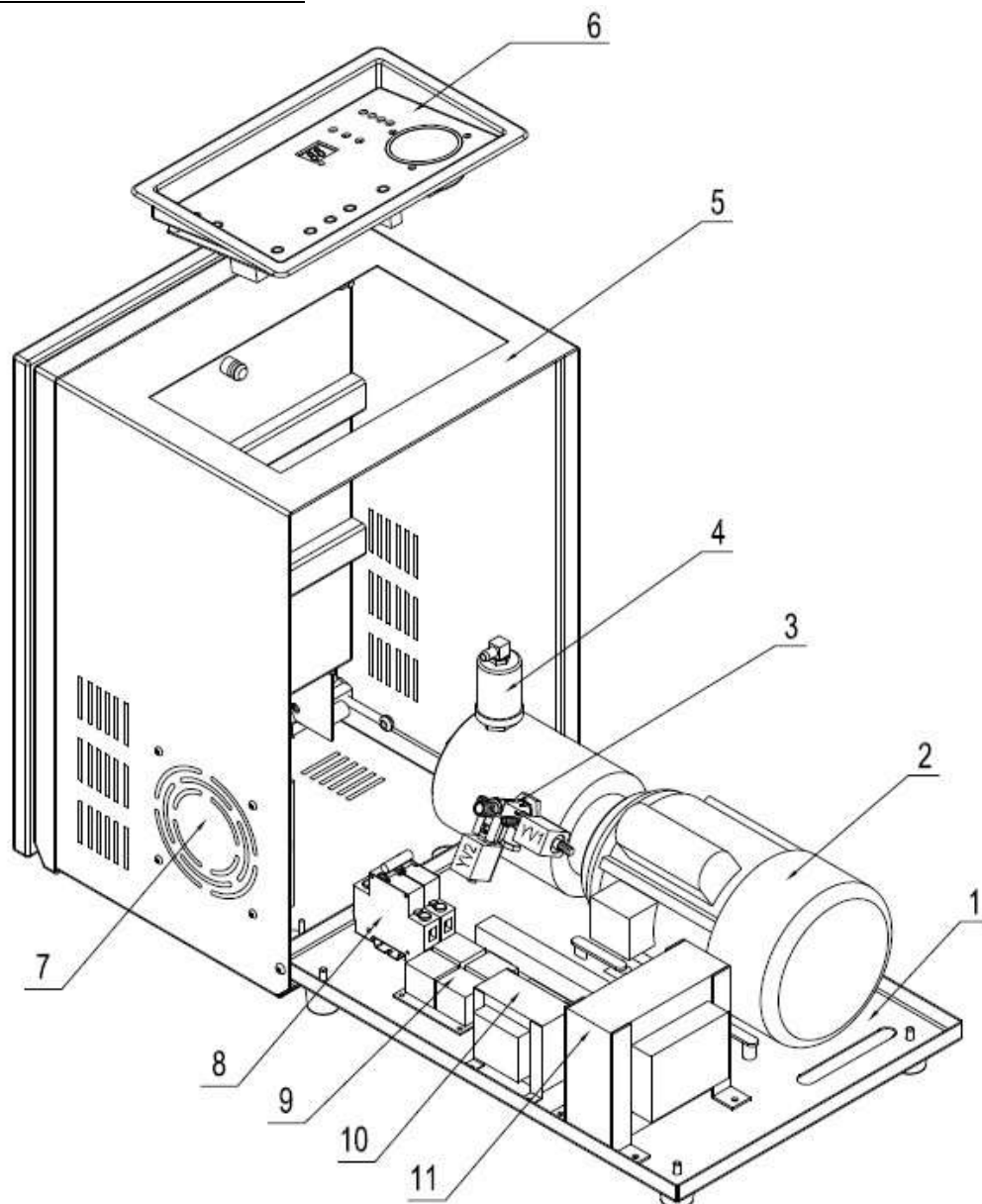
Электрическая схема однофазной машины с возможностью подачи инертного газа (помпа 040).



QF	Основной выключатель
M1	Вентилятор
M2	Вакуумная помпа
YV1	Запаячный клапан
YV2	Соленоидный клапан
YV3	Клапан подачи газа
KA0~3	Реле
KA1~3	Реле
T1	Рабочий трансформатор
T2	Запаячный трансформатор
R	Термоэлемент
ST	Микровыключатель крышки
3M	Вакуумная помпа (3ph)
KM	Контактор

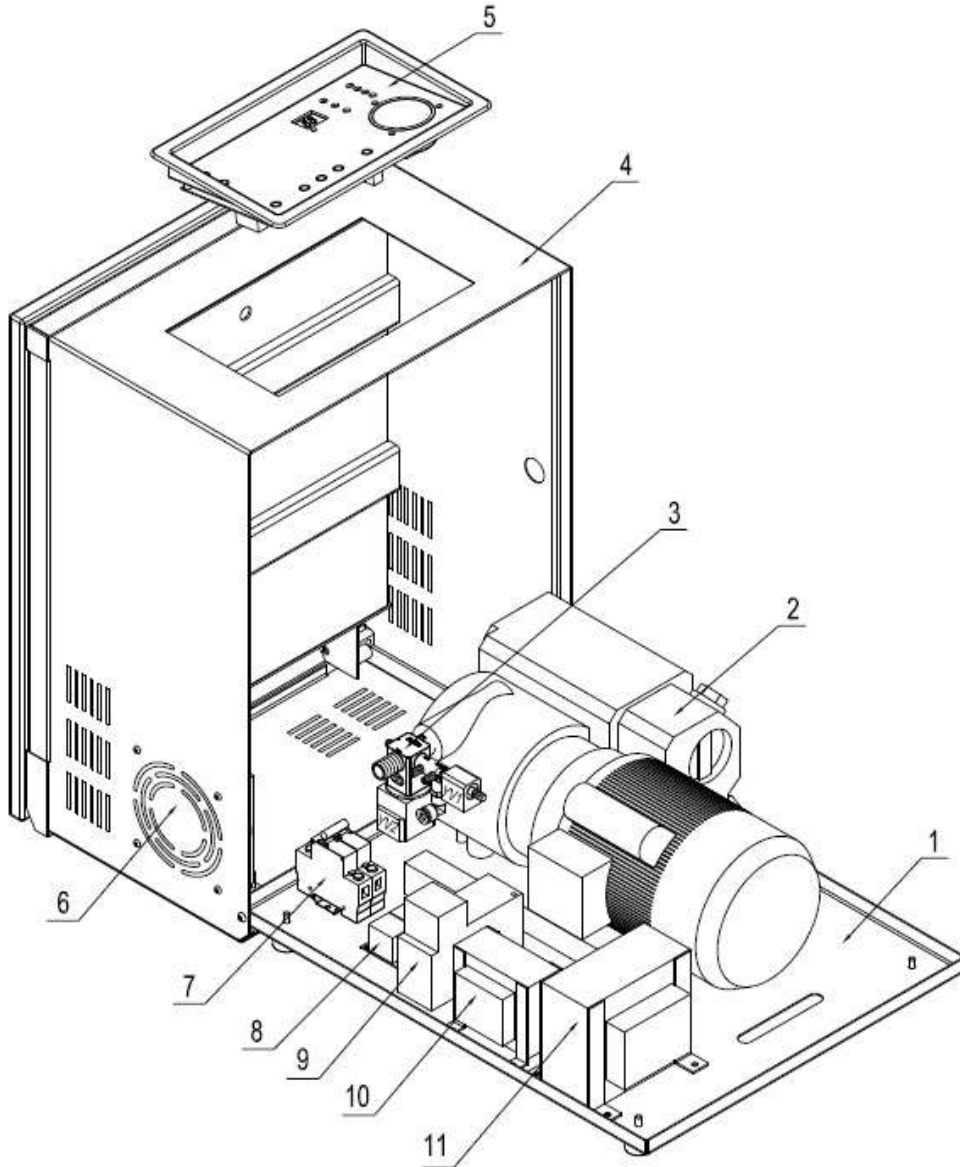
## 13. Запасные части.

Настольная машина с помпой 010.



1. Основание. 2. Вакуумный насос. 3. Клапан (YV1, YV3). 4. Фильтр. 5. Корпус машины. 6. Панель управления. 7. Вентилятор. 8. Автоматический выключатель. 9. Реле. 10. Рабочий трансформатор. 11. Запаячный трансформатор.

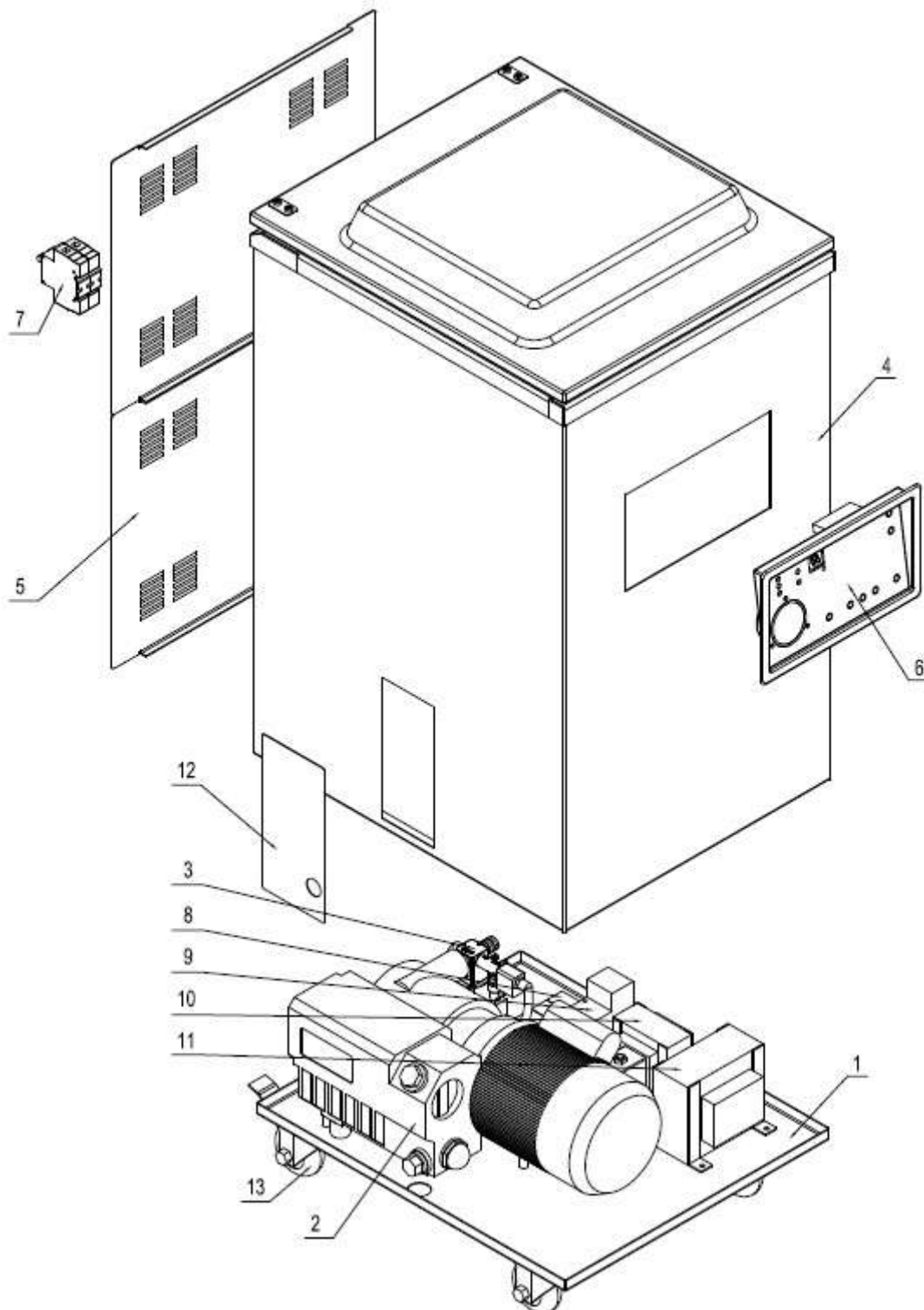
Настольная машина с помпой 020.



1. Основание. 2. Вакуумный насос. 3. Клапан (YV1, YV3). 4. Корпус машины. 5. Панель управления. 6. Вентилятор. 7. Автоматический выключатель. 8. Реле. 9. Контактор. 10. Рабочий трансформатор. 11. Запаячный трансформатор.

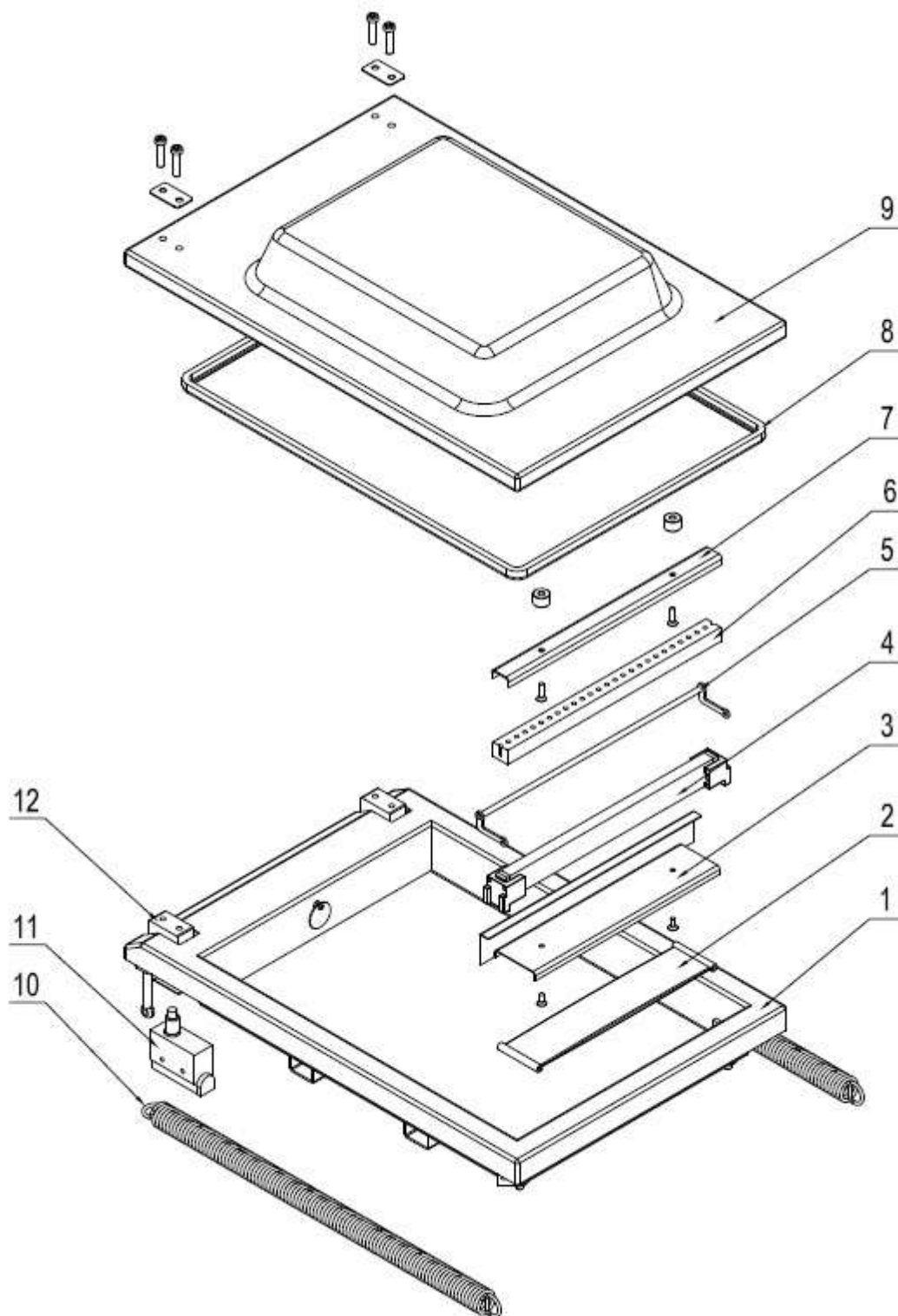


## Напольная машина.



1. Основание. 2. Вакуумный насос. 3. Клапан (YV1, YV3). 4. Корпус машины. 5. Тыльная панель. 6. Панель управления. 7. Автоматический выключатель. 8. Реле. 9. Контактор. 10. Рабочий трансформатор. 11. Запасный трансформатор. 12. Крышка. 13. Колеса.

## Элементы запаечного блока машины.



1. Вакуумная камера. 2. Мембрана. 3. Металлическая пластина. 4. Запаечный узел. 5. Прижимная пластина. 6. Siliconовая полоса. 7. Фиксатор siliconовой полосы. 8. Прокладка крышки. 9. Крышка камеры. 10. Пружина. 11. Микровыключатель крышки. 12. Петля.