

Технический бюллетень

Модель: MLCM 210 T



| Характеристика | Разм. | Значение |
|--------------------------|-------|------------------------------|
| Рабочая температура | °С | от -25 до -15 |
| Тип запуска | | Прямой |
| Напряжение | V | 1~220 50 Гц |
| Номинальное потребление | кВт | 1,116 |
| Номинальный ток | A | 5,7 |
| Ток max | A | 10 |
| Хладагент | | R404A |
| Тип оттайки | | Электрическая |
| Мощность оттайки | кВт | 1,2 |
| Материал корпуса | | Крашенная оцинкованная сталь |
| Вес брутто | кг | 129 |
| Габарит упаковки | | 1150x1200x625 |
| Компрессор | | |
| Тип | | Герметичный |
| Конденсатор | | |
| | | МК/ ПТТО |
| Мощность вентилятора | кВт | 0,14 |
| Диаметр крыльчатки | мм | 2x250 |
| Расход воздуха | м3/ч | 1200 |
| Воздухоохладитель | | |
| Материал корпуса | | Алюминий |
| Мощность вентилятора | кВт | 0,14 |
| Диаметр крыльчатки | мм | 250 |
| Количество вентиляторов | шт | 2 |
| Расход воздуха | м3/ч | 1200 |
| Шаг ребер | мм | 4,2 |
| Дальность струи | м | 7* |

Технические
характеристики

* - дальность струи зависит от условий загрузки камеры, её параметров и расположения воздухоохладителя.

Стандартный состав агрегата:

1. Внешний блок с установленным компрессором, микроканальным конденсатором, осевым вентилятором обдува конденсатора.
2. Шит управления с контроллером и силовой частью
3. Воздухоохладитель с корпусом из алюминия с установленными ТЭНами и вентиляторами

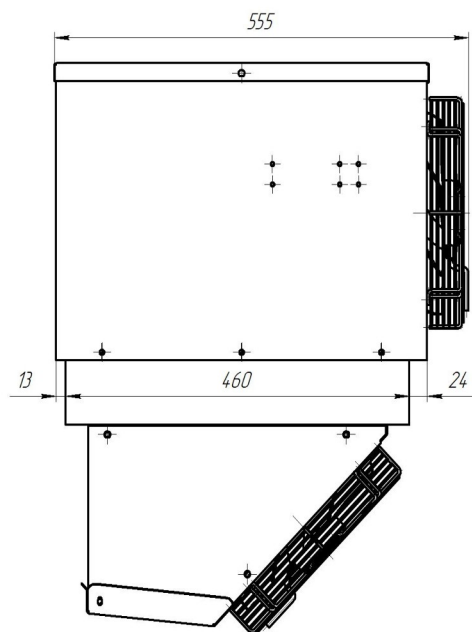
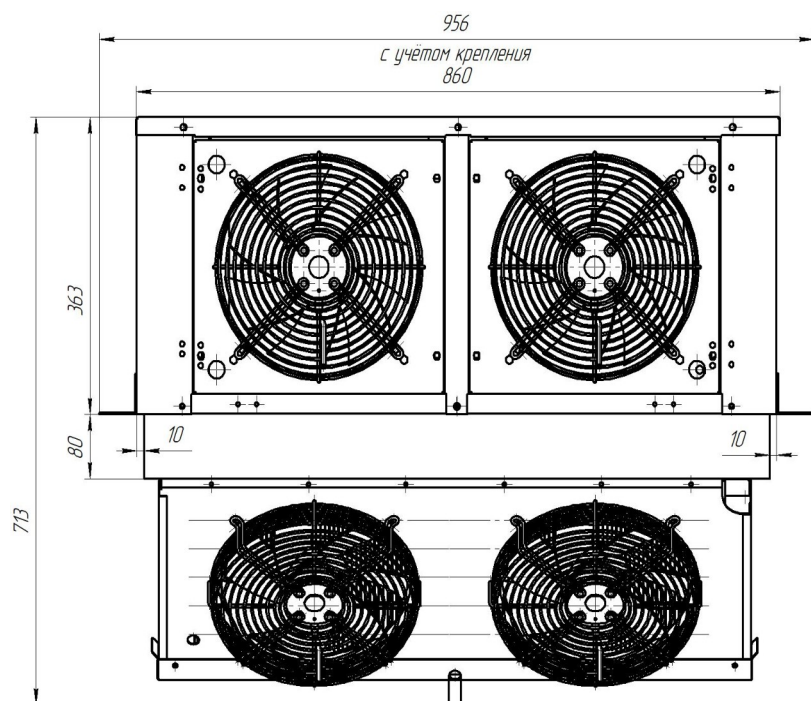
Таблица подбора

| Температура в камере | Темп. внешняя | LCM210 | | |
|----------------------|------------------|--------|------------------|-------|
| | | Q Вт | V м ³ | |
| | | | 100 мм | 80 мм |
| -18°C | 25 | 1364 | 12 | 10 |
| | 32 | 1180 | 9,8 | 8,6 |
| | 40 | 897 | 9,8 | 8,6 |
| | 45 | 710 | 7,1 | 6,2 |
| -25°C | 25 | 840 | 8,1 | 7,1 |
| | 32 | 719 | 6,9 | 6,1 |
| | 40 | 534 | 6,3 | 5,5 |
| | 45 | 410 | 4,9 | 3,9 |

Холодильные машины на объем холодильных камер подобраны при обязательном соблюдении следующих условий эксплуатации:

- материал теплоизоляции - пенополиуретан, не менее 80 мм
- относительная влажность воздуха не более 85%;
- разница температуры загружаемого продукта и поддерживаемой температуры в камере не более 5°C при условии, что продукт не будет проходить точку заморзания;
- коэффициент рабочего времени не более 0.75, при своевременной очистке теплообменников и ежемесячных профилактических работ проводимых сервисным центром;
- плотность загрузки не более 250 кг/м³;
- суточный оборот камеры не более 10%.

Габаритные размеры



Опции

ОПЦИИ

Зимние опции на -10 и -30

Гарантировано позволят эксплуатировать вашу сплит-систему при отрицательных температурах окружающей среды, где расположен внешний блок.



Опция «Тепло-Холод»

Бывает так, что камеры и охлаждаемые помещения на которые устанавливаются наши сплит-системы находятся в неотапливаемых зданиях или вообще на открытом воздухе. Для поддержания температуры в охлаждаемом объеме, особенно в зимний период, для среднетемпературного режима необходим подвод тепла. Чтобы автоматизировать и оптимизировать этот процесс, мы предлагаем установить данную опцию.

Защита от аномалий в питающей сети

Многие наши изделия устанавливаются в местах с электропитанием не соответствующим нормам. Это преимущественно окраины городов и сельская местность, и для того чтобы защитить машину от пагубного влияния перепадов в электрической сети, предусмотрена данная защита.



Акустические материалы

Любую сплит-систему можно оклеить шумо- и виброизоляционными материалами в любой комбинации. Это позволит приспособить ваше изделие к требованиям по уровню шума в устанавливаемом помещении.

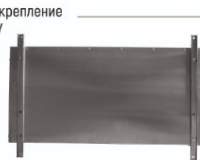
Преимущества

НАШИ ПРЕИМУЩЕСТВА

Съемные боковины



Удобное крепление к потолку



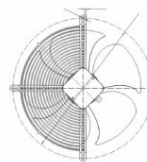
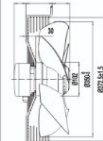
Эргономичный поддон



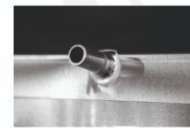
От 1 до 10 кВт для холодильных камер до 200 м³



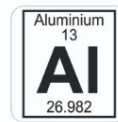
Осевой вентилятор



патрубки, 16 мм



Алюминиевый корпус



Тяны оттайки (AISI 304)

