

## Gastro-Line Saladette Counters

### Users manual



### Models:

- SA-I Series
- SS-I Series
- PT-I Series

EN 1

DE 9

DK 17

SV 25

FR 33

IT 41

ES 49

PT 57

RUS 65



# CONTENTS

## 1.

### Users manual

|   |    |
|---|----|
| Important safety instructions .....                     | 4  |
| Unpacking and installation .....                        | 4  |
| Electrical connection .....                             | 5  |
| Start-up of the cabinet .....                           | 5  |
| Thermostat .....  | 6  |
| Defrosting .....  | 7  |
| Maintenance and optimization of energy efficiency ..... | 7  |
| Service .....   | 7  |
| Disposal .....  | 7  |
| Electrical circuit diagramme.....                       | 73 |

## 2.

### Thermostat technical manuals

|                     |    |
|---------------------|----|
| Dixell XR02CX ..... | 74 |
|---------------------|----|

# IMPORTANT SAFETY INSTRUCTIONS

1. To get the best out of your cabinet, read these instructions thoroughly.
2. The user is responsible for correct use of the cabinet in accordance with instructions.
3. Contact your dealer immediately in the event of faults.
4. Place cabinet in a dry, well ventilated room.
5. Do not place close to sources of heat or in direct sunlight.
6. NB: all electrical appliances can be hazardous.
7. Do not store explosive substances such as gas, petrol, ether or the like in the cabinet.
8. No asbestos or CFC has been used in manufacture.
9. The compressor oil does not contain PCB.



ONLY FOR APPLIANCES WITH REFRIGERANT R290/R600a!

This appliance contains a flammable refrigerant, so make sure of good ventilation around the appliance. Do not use mechanical devices when defrosting, this can cause leakage of the cooling system. Do not use electrical appliances inside the refrigerated storage compartment.

Any repair of the appliance should be carried out by a skilled technician (EN 60335-2-89: 2010).

## UNPACKING AND INSTALLATION

Remove the wooden pallet and the packing. External surfaces are supplied with a protection foil, which must be removed before installation.

To ensure correct function it is important that the cabinet is level. If the cabinet is supplied with legs, these can be adjusted.

# ELECTRICAL CONNECTION

The cabinet operates on 220-240 V/50 Hz.

The wall socket should be easily accessible.

All earthing requirements stipulated by the local electricity authorities must be observed. The cabinet plug and wall socket should then give correct earthing. If in doubt, contact your local supplier or authorized electrician.

The main electrical connections must be done by skilled electricians.

## START-UP OF THE CABINET

Before use, we recommend that the cabinet is cleaned, see the section on maintenance and cleaning.

### **Important !**

If the cabinet has been horizontally placed during transport, please wait 2 hours before starting up the cabinet.

# THERMOSTAT

The thermostat is placed in the control panel.



The thermostat has been pre-set and in most cases it is not necessary to adjust the settings.

When turning on the cabinet the display will show the current temperature in the cabinet.

## Display set temperature:

**SET** Press this key and the display will show the set temperature. Press the key again to return to normal reading

## Set new temperature:

**SET** Press this key continuously for more than 3 seconds and the display shows the set temperature. (The '°C' LED is flashing)



Press this key to increase the set temperature.



Press this key to lower the set temperature.

**SET** Press this key to save the new settings. The display will flash with the new value and will then return to normal reading.

## Keyboard lock/unlock:



Press these keys simultaneously for 5 seconds. To lock the display reads 'PoF'. To unlock the display reads 'Pon'.

## Alarm codes:

'P1' Flashing in the display: indicates that the cabinet sensor is defective.

'P2' Flashing in the display: indicates that the evaporator sensor is defective.

# CHANGING OF PARAMETERS

See table of parameters from page 74.

# DEFROSTING

The cabinet defrosts automatically with pre-set intervals. If the door to the cabinet is opened or the contents of the cabinet is changed frequently it may become necessary to defrost the cabinet manually.



Pressing this key continuously for more than 3 seconds will start a manual defrosting and then return to normal operation.

Defrosted water runs to a container placed in the compressor compartment and evaporates.

# CLEANING AND MAINTENANCE

Switch off the electrical connection at the socket.

The cabinet must be periodically cleaned. Clean the external and internal surfaces of the cabinet with a light soap solution and subsequently wipe dry.

Do not spray the appliance with direct jets of water or using high pressure appliances.

Do NOT use cleansers containing chlorine or other harsh cleansers, as these can damage the surfaces and the internal cooling system.

Clean the condenser and the compressor compartment using a vacuum cleaner and a stiff brush.

# SERVICE

The cooling system is a hermetically sealed system and does not require supervision, only cleaning.

If the cabinet fails to cool, check if the reason is a power cut.

If you cannot locate the reason to the failure of the cabinet, please contact your supplier. Please inform model and serial number of the cabinet. You can find this information on the rating label which is placed inside the cabinet in the top right hand side.

# DISPOSAL

Disposal of the cabinet must take place in an environmentally correct way. Please note existing regulation on disposal. There may be special requirements and conditions which must be observed.







# Gastro-Line Saladetten

## Betriebsanleitung



### Modelle:

SA-I Serie  
SS-I Serie  
PT-I Serie

DE 9

DK 17

SV 25

FR 33

IT 41

ES 49

PT 57

RUS 65



## 1.

### Allgemeine Information

|  |    |
|--|----|
| Wichtige Sicherheitsvorschriften .....               | 12 |
| Aufstellen .....                                     | 12 |
| Anschließen .....                                    | 13 |
| Einschalten .....                                    | 13 |
| Temperaturregelung .....                             | 14 |
| Abtauen .....  | 15 |
| Reinigung und Optimierung der Energieeffizienz ..... | 15 |
| Wartung und Kundendienst .....                       | 15 |
| Entsorgung .....                                     | 15 |
| Schaltpläne.....                                     | 73 |

## 2.

### Thermostat Technische Bedienungsanleitung

|                     |    |
|---------------------|----|
| Dixell XR02CX ..... | 74 |
|---------------------|----|

# WICHTIGE SICHERHEITSVORSCHRIFTEN

1. Vor Inbetriebnahme des Gerätes machen Sie sich bitte mit der Gebrauchsanweisung insbesondere der Sicherheitsvorschriften vertraut.
2. Bei Zuwiderhandlung gegen diese oder fahrlässigem Gebrauch übernimmt der Anwender des Produktes die Haftung für eventuell dadurch entstehende Sach- sowie Personenschäden.
3. Im Falle einer Störung kontaktieren Sie bitte daher umgehend Ihren Fachhändler.
4. Platzieren Sie den Schrank an einem trockenen Standort.
5. Der Schrank darf nicht in der Nähe von Hitzeabstrahlenden Geräten platziert werden. Vermeiden Sie Standorte mit direktem Sonnenlicht.
6. Bitte denken Sie daran, dass alle elektrischen Geräte gefährlich sein können.
7. Bewahren Sie keine explosiven Stoffe wie z.B. chemische Verdünnungsmittel und Benzin in diesem Gerät auf.
8. Wir erklären, dass kein Asbest noch CFC im Aufbau verwendet worden ist.
9. Das Öl im Kompressor enthält nicht PWB.



Der Kühlschrank enthält das energieeffiziente und nicht ozonabbauende Kältemittel R600a/R290. Weil R600a/R290 ein sehr brennbares Gas ist, muss unbedingt darauf geachtet werden, dass der Kühlschrank im Transport und bei der Installation nicht beschädigt wird. Wenn der Kühlschrank doch beschädigt wird, darf kein offenes Feuer in der Nähe vom Schrank verwendet werden. In dem Fall darf der Schrank auch nicht Strom zugeschlossen werden. Sorgen Sie außerdem für eine gute Entlüftung vom Raum. Bei Zweifel kontaktieren Sie bitte sofort Ihren Lieferanten.

## AUFSTELLUNG

Der Schrank wird auf einer Holzpalette für sicheren Transport geliefert. Entfernen Sie diese und stellen Sie den Schrank in einer geraden/waagrechten Position auf.

# ANSCHLIEßEN

Das Gerät hat eine Spannung von 220-240 V/50 Hz.

Der Stecker muss geerdet sein (Schuko).

Sollten Sie das Kabel ersetzen müssen, benutzen Sie unbedingt ein entsprechendes geerdetes Kabel.

Bitte beachten Sie, dass der Anschluss lediglich durch einen erfahrenen Elektriker erfolgen darf.

Wenn der Kabel beschädigt ist sollte es bei entweder der Hersteller oder ein Service Vertreter ersetzt werden um Gefahr zu vermeiden.

# EINSCHALTEN

Es empfiehlt sich das Gerät vor Inbetriebnahme zu reinigen (Näheres unter „Reinigen“).

## Wichtig!

Wenn der Schrank auf dem Rücken liegend geliefert ist, nehmen Sie 2 Stunden vor Einschalten.

# TEMPERATURREGELUNG

Der Thermostat befinden sich in der Bodenplatte.



Der Regler ist voreingestellt für den Schrank und normalerweise es ist nicht notwendig die Einstellung zu regulieren.

Bei Anschließen zeigt das Display die aktuelle Temperatur im Schrank.

## Eingestellt Temperatur gezeigt:

**SET** Drücken Sie auf diesen Taster und Display zeigt die eingestellte Temperatur. Nochmal drücken um normale Temperatur zu zeigen .

## Neue Temperatur einstellen:

**SET** Drücken Sie auf diesen Taster mehr als 3 Sekunden und Display zeigt die eingestellte Temperatur. (Die '°C' LED blinkt)



Drücken Sie auf diesen Taster um die eingestellte Temperatur zu erhöhen.



Drücken Sie auf diesen Taster um die eingestellte Temperatur zu senken.

**SET** Drücken Sie auf diesen Taster um die neue Einstellung zu lagern. Display blinkt mit den neuen Wert und geht zurück zu der normalen Funktion.

## Tastaturschloss:



Drücken Sie gleichzeitig auf diese Tasten für 5 Sekunden um die Tastatur zu verschliessen (Display zeigt „Pof“) oder um aufzuschliessen ( Display zeigt 'Pon').

## Störungsanzeigen:

'P1' Erscheint in Display: bedeutet das der Raumsensor defekt ist.

'P2' Erscheint in Display: bedeutet das der Verdampfersensor defekt ist.

# ÄNDERUNG DER PARAMETER

Siehe Parameterübersicht vom Seite 74.

# ABTAUEN

Der Schrank wird in vorprogrammierten Intervallen automatisch abgetaut. Falls der Schrank mit häufigen Öffnungen von Tür oder häufige Auswechseln von Gefriergut äußerst belastet wird es ist vielleicht notwendig der Schrank manuell abzutauen.



Drücken Sie auf diesen Taster mehr als 3 Sekunden fängt die manuellen Abtauung statt, und dann zu normalen Betrieb zurückkehren.

Tauwasser zur Verdampfung wird in einen Behälter im Kompressorraum abgelassen.

## REINIGUNG UND OPTIMIERUNG DER ENERGIEEFFIZIENZ

Der Schrank auf Steckdose ausschalten.

In regelmäßigen Zwischenräumen den Schrank reinigen mit mildem Geschirrspülmittel innen und außen. Alles mit einem Tuch gut trocken.

Verwenden Sie keine säurehaltige Putz- und chemische Lösungsmittel, diese möchten Rostfraß auf die oberflächen und Innenkühlsystem verursachen.

Kondensator und das übrige Kompressorraum mit Staubsauger reinigen und eine steife Bürste.

Achten Sie darauf, dass kein Wasser im Kompressorraum und in de elektrischen Teile kommt, das Kurzschluss verursachen kann

## WARTUNG UND KUNDENDIENST

Das Kühlsystem ist ein hermetisches geschlossenes System und fordert kein Besichtigung nur Reinigung.

Bei Ausfall der Kühlung prüfen Sie ob der Netzstecker richtig in der Stockdose ist und die Sicherung der Stockdose in Ordnung ist.

Wenn keine Ursachen vorliegen und Sie die Störung nicht selbst beseitigen konnten, wenden Sie sich bitte an die Kundendienststelle. Teilen Sie die Typenbezeichnung und Seriennummer mit. Diese Informationen finden Sie auf den Typenschild in Schrank an der rechten Seite oben.

## ENTSORGUNG

Wenn der Schrank ausgedient hat, muss die Entsorgung durch eine anständig umweltmäßige Wiese vorgenommen werden. Beachten Sie die Vorschriften für Entsorgung. Es gibt z.B. Spezialforderungen und Bedingungen zu beachten.







# Gastro-Line Køleborde

## Brugsvejledning



### Modeller:

SA-I Serie  
SS-I Serie  
PT-I Serie

DK 17

SV 25

FR 33

IT 41

ES 49

PT 57

RUS 65



## 1.

### Brugsvejledning

|   |    |
|---|----|
| Vigtige informationer og energi besparende anbefalinger ..... | 20 |
| Udpakning og opstilling .....                                 | 20 |
| EI-tilslutning .....  | 21 |
| Opstart .....   | 21 |
| Termostaten .....   | 22 |
| Afrimning .....   | 23 |
| Vedligeholdelse .....   | 23 |
| Service .....   | 23 |
| Bortskaffelse .....   | 23 |
| EI-diagrammer .....   | 73 |

## 2.

### Termostater tekniske manualer

|                     |    |
|---------------------|----|
| Dixell XR02CX ..... | 74 |
|---------------------|----|

# VIGTIGE INFORMATIONER OG ENERGI BESPARENDE ANBEFALINGER

1. For at få det fulde udbytte af kølemøblet, bør De læse denne brugsvejledning igennem.
2. Det er brugers ansvar at anvende kølemøblet i henhold til instruktionerne.
3. Kontakt omgående forhandleren, såfremt der opstår fejl ved kølemøblet.
4. Kølemøblet bør anbringes i et tørt og tilstrækkeligt ventileret rum.
5. Kølemøblet bør ikke placeres i nærheden af varmekilder eller direkte sollys.
6. Varme drikke og madvarer bør køles ned inden de placeres i kølemøblet.
7. Væsker bør opbevares i tildækkede beholdere for ikke at få luftfugtigheden til at stige i kølemøblet og få køletiden til at forøges.
8. Åbne døre og skuffer så kortvarigt som muligt.
9. Kontrollere at døre og skuffer lukker tæt og rengør tætningslisterne jævnligt.
10. Bemærk at alle elektriske apparater kan medføre farer.
11. Opbevar ikke eksplosionsfarlige stoffer, f.eks. gas, benzin, æter og lignende.
12. Der er ikke brugt asbest eller CFC i konstruktionen.
13. Olien i kompressoren indeholder ikke PCB.



Kølemøblet indeholder det energirigtige og ikke ozonedrydende kølemiddel R600a/R290. Da R600a/R290 er en brandfarlig gasart, er det vigtigt, at kølekredsløbet ikke beskadiges under transport og ved installering.

Hvis kølekredsløbet alligevel beskadiges, skal du undgå at bruge åben ild i nærheden af køleskabet, ligesom der heller ikke må tilsluttes strøm til skabet. Sørg desuden for god udluftning i rummet. Er du i tvivl, skal du kontakte din leverandør.

## UDPAKNING OG OPSTILLING

Produktet leveres emballeret, undersøg denne for skader inden udpakning.

# EL-TILSLUTNING

Kølemøblet er beregnet for tilslutning til 220-240 V/50 Hz. Tilslutningen skal ske ved en stikkontakt, der bør være let tilgængelig.

Dette kølemøbel skal ekstrabeskyttes ifølge stærkstrømsreglementet. Dette gælder også, selvom der er tale om udskiftning af et eksisterende kølemøbel, der ikke har været ekstrabeskyttet. I bygninger opført før 1. april 1975 er ekstrabeskyttelsen i orden, hvis der er installeret HFI-afbryder, som beskytter den stikkontakt kølemøblet skal tilsluttes.

I begge disse tilfælde skal der, hvis stikkontakten er for trebenet stikprop, benyttes en trebenet stikprop, og lederen med grøn/gul isolation skal tilsluttes jordklemmen (mærket ).

Hvis stikkontakten kun er for tobenet stikprop, benyttes en tobenet stikprop. Hvis brugeren selv monterer denne, skal lederen med grøn/gul isolation klippes af så tæt som muligt på det sted, hvor lederen går ind i stikproppen.

I alle andre tilfælde bør De lade en autoriseret el-installatør undersøge, hvordan De nemmest får ekstrabeskyttet kølemøblet. Hvis De ikke har ekstrabeskyttelse i bygningen i forvejen, anbefaler Elektricitetsrådet, at De lader el-installatøren opsætte en PFI- eller HPFI afbryder.

## OPSTART

Inden kølemøblet tages i brug, anbefales det at rengøre dette, se afsnit om vedligeholdelse.

### Vigtigt !

Hvis kølemøblet har ligget ned under transport, vent 2 timer før opstart.

# TERMOSTATEN

Termostaten er placeret i sidepanelet



Termostaten er for-programmeret så kølemøblet er klar til brug. Hvis der skal justeres i indstillinger følg denne vejledning.

Når skabet tændes vil display vise den aktuelle temperatur i møblet.

## Vis indstillet temperatur:

**SET** Tryk på denne tast og display viser den indstillede temperatur, tryk igen for at vende tilbage til normal visning.

## Indstil ny temperatur:

**SET** Tryk på denne tast i mere end 3 sec. og display viser den indstillede temperatur. ('°C' LED blinker)



Tryk på denne tast for at hæve den indstillede temperatur..



Tryk på denne tast for at sænke den indstillede temperatur.

**SET** Tryk på denne tast for at gemme den nye indstilling, display blinker med den nye værdi og vender derefter tilbage til normal visning.

## Tastatur lås:



Tryk på disse 2 taster samtidigt i 5 sekunder for at låse/åbne tastaturet. Lås tastatur (Display viser „Pof“) eller åbne tastatur ( Display viser 'Pon').

## Fejlkode:

'P1' Blinker i display, betyder at rumføler er defekt.

'P2' Blinker i display, betyder at fordampperfæler er defekt.

# ÆNDRING AF PARAMETRE

Se parameter oversigt og manualer fra side 74.

# AFRIMNING

Kølemøblet afrimer automatisk med forprogrammerede intervaller. Hvis møblet belastes ekstremt med hyppige åbninger af dør eller hyppig udskiftning af varer, kan det blive nødvendigt at udføre en manuel afrimning.



Tryk på denne tast i mere end 3 sec., dette vil starte en manuel afrimning og derefter vende tilbage til normal drift.

Tøvand ledes ud til fordampning i en beholder, der er placeret i kompressorum.

## VEDLIGEHOLDELSE

Afbryd kølemøblet på stikkontakten.

Med passende mellemrum skal kølemøblet rengøres. Udvendig og indvendige rengøring foretages med svag sæbeopløsning og aftørres grundigt.

Rengøringsmidler må IKKE indeholde klor, klorforbindelser eller andre aggressive midler, da de kan forårsage tæring på overflader og på det indvendige kølesystem.

Ventilationsristen holdes bedst rent ved hjælp af en støvsuger og en stiv børste.

## SERVICE

Kølesystemet er et hermetisk lukket system og kræver ikke tilsyn, kun renholdelse.

Ved svigt i kølevirkningen, undersøg om årsagen er afbrydelse i stikkontakt eller sikringsgruppe.

Kan grunden til svigt ikke findes, må De henvende Dem til Deres leverandør. Ved al henvendelse bedes De oplyse skabets typenavn og serienummer. Disse oplysninger findes på typenummerskiltet placeret indvendigt i højre side.

## BORTSKAFFELSE

Når det udtjente kølemøbel skal bortskaffes, skal det ske på en miljømæssig forsvarlig måde. Vær opmærksom på reglerne for bortskaffelse. Der kan være særlige krav og betingelser, der skal overholdes.







# Gastro-Line Kylbänker Saladette

## Bruksanvisning



### Modeller:

SA-I Serie  
SS-I Serie  
PT-I Serie

SV 25

FR 33

IT 41

ES 49

PT 57

RUS 65



# INNEHÅL

## 1.

### Allmänna anvisningar

|   |    |
|---|----|
| Viktiga anvisningar .....                           | 28 |
| Uppackning och uppställning .....                   | 28 |
| Elanslutning .....                                  | 29 |
| Driftsstart .....                                   | 29 |
| Termostaten .....                                   | 30 |
| Avfrostning .....                                   | 31 |
| Underhåll och optimering av energieffektivitet..... | 31 |
| Service .....                                       | 31 |
| Bortskaffande .....                                 | 31 |
| Elscheman.....                                      | 73 |

## 2.

### Teknisk handbok för termostat

|                     |    |
|---------------------|----|
| Dixell XR02CX ..... | 74 |
|---------------------|----|

# VIKTIGA ANVISNINGAR

1. Läs den här bruksanvisningen så att du får bästa möjliga nytta av kylskåpet.
2. Det är användarens ansvar att använda kylskåpet enligt anvisningarna.
3. Kontakta återförsäljaren omgående om det uppstår fel på kylskåpet.
4. Kylskåpet bör placeras i ett torrt rum med god ventilation.
5. Kylskåpet bör inte placeras i närheten av värmekällor eller i direkt solljus.
6. Observera att alla elektriska apparater kan innebära fara.
7. Förvara inte explosionsfarliga ämnen som t.ex. gas, bensin eter eller liknande.
8. Ingen asbest och inga freoner (CFC) har använts vid konstruktionen.
9. Oljan i kompressorn innehåller inte PCB.



Kylen innehåller det energigodkända och icke ozonnedbrytande kylmedlet R600a/R290. R600a/R290 är en brandfarlig typ av gas och det är därför viktigt att kylkretsloppet inte skadas under transport och installering.

Om kylkretsloppet trots detta skadas ska man undvika att använda öppen eld i närheten av kylen och enheten får heller inte anslutas till strömuttag. Sörj dessutom för god ventilation i rummet. Vid tveksamhet: kontakta din leverantör.

## UPPACKNING OCH UPPSTÄLLNING

Kontrollera att det inte finns några skador på emballaget före uppackning.

# ELANSLUTNING

Kylskåpet är beräknat för anslutning till 220–240 V/50 Hz. Anslutningen ska göras med en stickkontakt som bör vara lätt åtkomlig.

Detta kylskåp ska extraskyddas enligt starkströmsbestämmelserna. Detta gäller också även vid utbyte av ett befintligt kylskåp som inte haft sådant extraskydd. I byggnader som uppförts före den första april 1975 är extraskyddet i ordning om en HFI-brytare installeras som skyddar det uttag där kylskåpet ska anslutas.

I båda dessa tillfällen ska en trepolig (jordad) stickkontakt användas, och den grön/gula ledaren ska anslutas till jord (märkt  $\perp$ ).

Om uttaget är avsett för en tvåpolig stickkontakt används en stickkontakt med två poler. Om användaren själv monterar denna ska ledaren med grön/gul isolering klippas av så tätt som möjligt intill den plats där ledaren går in i stickkontakten.

I alla övriga situationer bör en ni låta en behörig elinstallatör kontrollera hur kylskåpet kan extraskyddas på bästa sätt. Om det inte finns extraskydd i fastigheten tidigare rekommenderar Elektricitetsrådet (Danmark) att elinstallatören monterar en PFI- eller HPFI-brytare.

## DRIFTSSTART

Innan kylskåpet tas i bruk ska det rengöras. Se avsnittet om underhåll.

### Viktigt !

Om kylskåpet har legat ner under transporten ska du vänta två (2) timmar innan det startas.

# TERMOSTATEN

Termostaten är placerad i teknik dörr.



Termostaten är förprogrammerad för skåpet, och oftast behöver inga inställningar justeras.

När skåpet startas kommer displayen att visa den aktuella temperaturen i skåpet.

## Visa inställd temperatur:

**SET** Tryck på den här knappen så visar displayen den inställda temperaturen. Tryck på nytt för att återvända till normal visning.

## Ställa in ny temperatur:

**SET** Tryck på den här knappen i minst tre (3) sekunder så visar displayen den inställda temperaturen. ('°C' LED blinkar)



Tryck på den här knappen för att höja temperaturen.



Tryck på den här knappen för att sänka temperaturen.

**SET** Tryck på den här knappen för att spara den nya inställningen. Det nya värdet blinkar på displayen och därefter återgår displayen till normal visning.

## Knapplås:



Tryck på dessa knappar samtidigt i fem (5) sek för att låsa, displayen visar 'Pof' om du ska låsa upp visar displayen 'Pon'.

## Felkoder:

'P1' Blinkande display betyder att skåpets rumstemperaturgivare är defekt.

'P2' Blinkande display betyder att skåpets förångningsgivare är defekt.

# ÄNDRA PARAMETRARNA

Se parameteröversikt på sida 74.

# AVFROSTNING

Skåpet avfrostas automatiskt enligt förprogrammerade intervall. Om skåpet belastas extremt mycket med återkommande öppningar av dörren eller återkommande byte av innehållet kan en manuell avfrostning bli nödvändig.



Tryck på den här knappen i minst tre (3) sekunder. Då startar den manuella avfrostningen och därefter återgår skåpet till normal drift.

Smältvatten leds ut till förångning i en behållare som sitter i kompressorutrymmet.

# UNDERHÅLL

Bryt strömmen till kylskåpet genom att dra ut stickkontakten.

Kylskåpet ska rengöras med lämpliga mellanrum. Utvändig och invändig rengöring ska utföras med en svag tvällösning (milt diskmedel) och därefter ska skåpet torkas av noggrant.

Rengöringsmedel får INTE innehålla klor, klorföreningar eller andra aggressiva medel eftersom de kan orsaka skador på ytorna och på det interna kylsystemet.

Ventilationsgallret ska rengöras med dammsugare och en styv borste.

# SERVICE

Kylsystemet är ett hermetiskt slutet system och kräver ingen tillsyn – endast rengöring.

Vid dålig kylverkan: kontrollera först om orsaken är ett avbrott i stickkontakten eller proppskåpet.

Kontakta återförsäljaren om det inte går att lokalisera felet. Vi ber dig alltid uppge skåpets typbeteckning och serienummer vid alla kontakter med oss. Informationen sitter på skåpets insida, på märkskylten överst på högra sidan.

# BORTSKAFFANDE

Ett uttjänt kylskåp måste bortskaffas på ett miljömässigt försvarbart sätt. Var uppmärksam på vilka regler som gäller för bortskaffande. Det kan finnas särskilda krav och bestämmelser som måste följas.







## Gastro-Line Saladettes

### Mode d'emploi



### Model:

SA-I Série  
SS-I Série  
PT-I Série

|    |    |
|----|----|
| FR | 33 |
|----|----|

|    |    |
|----|----|
| IT | 41 |
|----|----|

|    |    |
|----|----|
| ES | 49 |
|----|----|

|    |    |
|----|----|
| PT | 57 |
|----|----|

|     |    |
|-----|----|
| RUS | 65 |
|-----|----|



# SOMMAIRE

## 1.

### Informations générales

|  |    |
|--|----|
| Instructions importantes .....                               | 36 |
| Désassemblage et mise en place .....                         | 36 |
| Branchement électrique .....                                 | 37 |
| Démarrage.....   | 37 |
| Thermostat .....   | 38 |
| Dégivrage .....  | 39 |
| Maintenance et optimisation de l'efficacité énergétique..... | 39 |
| Service .....  | 39 |
| Élimination .....  | 39 |
| Schéma électrique.....                                       | 73 |

## 2.

### Manuel technique du thermostat

|                     |    |
|---------------------|----|
| Dixell XR02CX ..... | 74 |
|---------------------|----|

# INSTRUCTIONS IMPORTANTES

1. Avant d'utiliser votre armoire, nous vous recommandons de lire ce mode d'emploi dans son entier.
2. C'est la responsabilité de l'utilisateur de manier l'appareil selon les instructions données.
3. Contacter votre revendeur immédiatement en cas de défauts de fonctionnement de l'armoire.
4. L'armoire doit être placée dans un endroit sec et ventilé.
5. L'armoire ne doit pas être exposée aux rayons du soleil ou à tout autre source de chaleur.
6. N'oubliez pas que tous les appareils électriques sont des sources de danger potentiel.
7. Ne conserver pas et n'utilisez pas des produits qui pourraient provoquer des explosions ou qui sont inflammables, tels que gaz, briquets, essence, éther etc. dans l'armoire.
8. Aucune asbeste ou CFC est utilisée dans la construction de l'armoire.
9. L'huile dans le compresseur ne contient pas de PCB.



## POUR LES ARMOIRES AVEC RÉFRIGÉRANT R290/R600a!

Ce refroidisseur contient un réfrigérant inflammable; assurez un endroit bien ventilé autour de l'armoire. N'utilisez pas des outils mécaniques pour le dégivrage; cela peut causer des fuites dans le système de refroidissement interne. N'utilisez pas des outils électrique à l'intérieur de l'armoire.

Chaque réparation de ce refroidisseur doit être effectué par un réparateur professionnel.  
(EN 60335-2-89: 2010)

## DÉSASSEMBLAGE ET MISE EN PLACE

L'armoire est livrée avec une palette en bois afin de l'assurer pendant le transport. Enlever la palette et placer l'armoire d'une position verticale. Les surfaces extérieures sont équipées d'un film pelable, qu'il faut enlever avant la mise en place.

Lors de la mise en place, l'armoire doit être de niveau, ce qui s'obtient aisément grâce aux pieds réglables. (Quelques armoires sont livrées avec roulettes au lieu de pieds réglables).

# BRANCHEMENT ÉLECTRIQUE

L'armoire doit être branchée par une prise d'un accès facile avec la tension de 220-240V/ 50Hz.

Les installations électriques doivent être effectués par un électricien spécialisé.

## DÉMARRAGE

Avant d'utiliser votre armoire, nous vous recommandons de la nettoyer, voir la section « entretien ».

### Important !

Si l'armoire a été transportée aux horizontal, il faut attendre 2 heures après l'installation pour démarrer l'appareil.

# THERMOSTAT

Le thermostat est placé dans le panneau de contrôle .



Il est préprogrammé pour l'armoire ; dans la plupart des cas il est donc inutile de le régler.

Quand l'armoire est allumée, l'afficheur va montrer la température actuelle à l'intérieur de l'armoire.

## Montrer la température réglée:

**SET** Presser ce bouton et l'afficheur montre la température réglée, presser encore une fois pour retourner à l'indication normale.

## Régler la nouvelle température:

**SET** Presser ce bouton pendant plus de 3 secondes, et l'afficheur montre la température réglée. (Le symbole '°C' clignote)



Presser ce bouton pour augmenter la température réglée.



Presser ce bouton pour baisser la température réglée.

**SET** Presser ce bouton pour garder le nouveau réglage, l'afficheur clignote avec la nouvelle température, puis il retourne à l'indication normale.

## Serrure de clavier :



Presser ces boutons simultanément pendant 5 secondes pour bloquer, l'afficheur montre « Pof » ou pour débloquer, l'afficheur montre « Pon ».

## Codes d'erreurs:

'P1' Clignotant dans l'afficheur signifie que la sonde du thermostat est défectueuse.

'P2' Clignotant dans l'afficheur signifie que la sonde de l'évaporateur est défectueuse.

# CHANGEMENT DES PARAMÈTRES

Voir table des paramètres page 74.

# DÉGIVRAGE

L'armoire se dégivre automatiquement avec des intervalles programmés. Si l'armoire est exposée aux ouvertures de la porte ou remplacements des marchandises très fréquents, un dégivrage manuel peut être nécessaire.



Presser ce bouton pendant plus de 3 secondes ; cela va lancer un dégivrage manuel et après retourner au fonctionnement normal.

L'eau de dégivrage est évacuée et s'évapore dans un récipient placé dans le compartiment compresseur.

# ENTRETIEN

Débrancher l'armoire pendant le nettoyage.

Le nettoyage de l'intérieur et l'extérieur de l'armoire doit être effectué par intervalles convenables à l'aide d'un produit à vaisselle non parfumé. L'armoire doit être essuyée minutieusement après le nettoyage. L'extérieur peut être maintenu avec un produit (crème, huile) pour l'inox.

N'utiliser pas des produits à vaisselle chlorés ou d'autres produits aggrèsifs, parce qu'ils pourraient causer la corrosion de l'acier inox et du système frigorifique interne.

# SERVICE

Le système frigorifique est étanche à l'air ; il n'est donc pas nécessaire de le surveiller, il suffit de le nettoyer.

Si l'armoire ne rafraîchit pas, vérifier que la fiche est bien enfoncée, que la fusible est intact et qu'il n'y a pas de coupure de courant.

Si vous ne pouvez pas trouver la cause du défaut, contacter votre revendeur. Informer la référence et le numéro de série de l'armoire, ce que vous pouvez trouver à l'intérieur de l'armoire sur l'étiquette placée en haut à droite.

# ÉLIMINATION

Quand l'armoire usée doit être éliminée, il doit se passer d'une manière qui ne compromet pas l'environnement. Veuillez prendre note des règles d'élimination et examiner s'il existe des demandes et conditions spécifiques qu'il faut respecter.







# Gastro-Line Banconi per insalate

## Manuale d'uso



### Modello:

SA-I Serie

SS-I Serie

PT-I Serie

IT 41

ES 49

PT 57

RUS 65



# SOMMARIO

## 1.

### Informazioni generali

|  |    |
|--|----|
| Importanti nozioni di sicurezza .....                          | 36 |
| Rimozione dell'imballaggio e installazione .....               | 36 |
| Collegamenti elettrici .....                                   | 37 |
| Inizializzazione dell'armadio .....                            | 37 |
| Termostato .....   | 38 |
| Sbrinamento .....  | 39 |
| Manutenzione e ottimizzazione dell'efficienza energetica ..... | 39 |
| Assistenza .....   | 39 |
| Smaltimento.....   | 39 |
| Schema elettrico.....  | 73 |

## 2.

### Manuel technique du thermostat

|                     |    |
|---------------------|----|
| Dixell XR02CX ..... | 74 |
|---------------------|----|

# INSTRUCCIONES DE SEGURIDAD IMPORTANTES

1. Para obtener el máximo rendimiento del armario, recomendamos la lectura de este manual de instrucciones.
2. Es responsabilidad del usuario utilizar el electrodoméstico de acuerdo con las instrucciones facilitadas.
3. Póngase en contacto inmediatamente con su concesionario en caso de cualquier anomalía.
4. Coloque el armario en un lugar seco y ventilado.
5. Mantenga el armario alejado de fuentes de mucho calor y no lo exponga a la luz solar directa.
6. Tenga siempre en cuenta que todos los dispositivos eléctricos pueden ser el origen de peligros potenciales.
7. No almacene materiales inflamables como disolvente, gasolina, etc., en el armario.
8. Declaramos que no se ha usado amianto ni CFC en su construcción.
9. El aceite del compresor no contiene PCB.



SOLO PER APPARECCHI CON REFRIGERANTE R290/R600a!

Questo apparecchio contiene un refrigerante infiammabile: assicurarsi che vi sia una buona ventilazione intorno all'apparecchio. Non utilizzare dispositivi meccanici in fase di scongelamento per evitare perdite del sistema di raffreddamento. Non utilizzare dispositivi elettrici all'interno del vano di conservazione refrigerato.

Qualsiasi riparazione dell'apparecchio deve essere svolta da un tecnico qualificato (EN 60335-2-89: 2010).

## DESEMBALAJE E INSTALACIÓN

Retire el palet de madera y el embalaje. Las superficies exteriores llevan una lámina de protección que se debe retirar antes de la instalación.

# COLLEGAMENTI ELETTRICI

L'apparecchio è adatto a 220-240 V/50 Hz. Il collegamento deve essere effettuato attraverso una presa accessibile.

L'apparecchio deve essere dotato di protezione extra in base alle norme relative alla potenza. Lo stesso è previsto anche qualora venga sostituito un apparecchio senza protezione extra.

Utilizzare sempre una spina a 3 poli. Il filo con isolamento verde/giallo deve essere messo a terra (marcaturo).

In tutti gli altri casi un elettricista autorizzato sarà in grado di indicarvi come dare maggiore protezione all'apparecchio. Qualora l'edificio non disponga di protezione extra, l'ente Board of Electricity suggerisce l'installazione di un interruttore PFI o HPFI da parte di un elettricista (interruttore di contatto).

## PUESTA EN MARCHA DEL APARATO

Antes del uso, recomendamos limpiar el armario; remítase a la sección sobre mantenimiento y limpieza.

### Importante

Si el armario se ha colocado en posición vertical durante el transporte, espere 2 horas antes de ponerlo en marcha.

# TERMOSTATO

El termostato se coloca en el panel inferior



El termostato ya está programado para este aparato. En la mayoría de los casos, no es necesario ajustar las posiciones.

Al encender el aparato, el display/pantalla mostrará la temperatura actual en el aparato.

## Para indicar temperatura:

**SET** Apriete esta tecla y la pantalla mostrará la temperatura fija. Apriete la tecla otra vez para normalizar la lectura.

## Cambio a nueva temperatura:

**SET** Apriete esta tecla, más de 3 segundos, la pantalla mostrará la temperatura fija. (Il '°C' LED lampeggia)



Apriete esta tecla para aumentar la temperatura fija.



Apriete esta tecla para bajar la temperatura fija.

**SET** Apriete esta tecla para guardar la nueva posición. La pantalla destellará con el nuevo valor, y después volverá a la lectura normal.

## Serrure de clavier :



Presser ces boutons simultanément pendant 5 secondes pour bloquer, l'afficheur montre « Pof » ou pour débloquer, l'afficheur montre « Pon ».

## Codigos de alarma:

'P1' Lampeggiante sul display: indica che la sonda nel frigorifero è difettosa.

'P2' Lampeggiante sul display: indica che la sonda dell'evaporatore è difettosa.

# CAMBIO DEI PARAMETRI

Vedi elenco dei parametri a pag. 74.

# DESCONGELACIÓN

El aparato descongela automáticamente con intervalos fijos programados. Si la puerta del aparato está abierta o el contenido del aparato se cambia con frecuencia, puede llegar a ser necesario descongelar el aparato manualmente.



Apriete esta tecla continuamente, más de 3 segundos, esto activará una descongelación manual, y después volverá a operar normalmente.

El agua de la descongelación circula para su evaporación a un contenedor, que está situado en el compartimento del compresor.

## MANTENIMIENTO Y LIMPIEZA

Desenchufe el refrigerador por la toma de corriente.

El armario se debe limpiar periódicamente. Limpie las superficies externas e internas del armario con una solución jabonosa ligera y séquelas después con un trapo.

NO use productos de limpieza que contengan cloro u otros productos abrasivos, puesto que pueden dañar las superficies y el sistema de refrigeración interno.

Limpie el compartimento del condensador y del compresor con un aspirador y un cepillo rígido.

## SERVICIO

El sistema de refrigeración es un sistema sellado herméticamente que no requiere supervisión, solo limpieza.

Si el armario no enfría, compruebe si el motivo es un corte de suministro eléctrico.

Si no puede encontrar el motivo de la avería del armario, póngase en contacto con su proveedor. Indique el modelo y el número de serie del armario. Puede encontrar dicha información en la etiqueta de características situada en el interior del armario, en el lado superior derecho.

## ELIMINACIÓN

El desecho del armario se debe realizar de forma respetuosa con el medio ambiente. Tenga en cuenta la normativa existente en cuanto a residuos. Es posible que haya requisitos y condiciones especiales que deban cumplirse.







# Gastro-Line Saladettes

## Manual del usuario



### Modelos:

- SA-I Serie
- SS-I Serie
- PT-I Serie

ES 49

PT 57

RUS 65



# SOMMARIO

## 1.

### Información general

|  |    |
|--|----|
| Importantes instrucciones de seguridad.....                    | 52 |
| Desembalaje e instalación.....                                 | 52 |
| Conexión eléctrica.....  | 53 |
| Puesta en marcha del aparato .....                             | 53 |
| Termostato .....   | 54 |
| Descongelación.....  | 55 |
| Mantenimiento y optimización de la eficiencia energética ..... | 55 |
| Servicio técnico .....   | 55 |
| Como deshacerse del aparato .....                              | 55 |
| Diagrama de cableado .....                                     | 73 |

## 2.

### Manual técnico para el termostato

|                     |    |
|---------------------|----|
| Dixell XR02CX ..... | 74 |
|---------------------|----|

# IMPORTANTES INSTRUCCIONES DE SEGURIDAD

1. Para obtener el uso completo y adecuado del aparato, recomendamos leer este manual de instrucciones.
2. Es responsabilidad del usuario el manejo adecuado del aparato, de acuerdo con las instrucciones dadas.
3. Contacte a su comerciante inmediatamente en caso de cualquier funcionamiento defectuoso.
4. Coloque el aparato en un lugar seco y ventilado.
5. Mantenga el aparato totalmente alejado de cualquier fuente de calor y no lo exponga a la luz directa del sol.
6. Tenga siempre presente que todo dispositivo eléctrico es una fuente potencial de peligro.
7. No almacene material inflamable tal como gas, gasolina, éter ó similares en el aparato.
8. No ha sido utilizado ningún asbesto ni CFC en la construcción.
9. El aceite en el compresor no contiene TCI.



¡SOLO PARA LOS MODELOS QUE INCORPOREN REFRIGERANTE R290/R600a!  
Este electrodoméstico contiene un refrigerante inflamable. Por lo tanto, asegúrese de disponer de una buena ventilación a su alrededor. No utilice dispositivos mecánicos para descongelar el electrodoméstico, ya que podría causar fugas en el sistema de refrigeración. No utilice aparatos eléctricos en el interior del compartimento de almacenamiento refrigerado.

Deje cualquier reparación del electrodoméstico en manos de un técnico cualificado (EN 60335-2-89: 2010).

## DESEMBALAJE E INSTALACIÓN

El aparato se entrega embalado y en un palet, desembálelo. Las superficies exteriores están forradas con un plástico protector, quítelo antes de hacer la instalación.

# CONEXIÓN ELÉCTRICA

Este electrodoméstico está diseñado para su uso a 220-240 V/50 Hz. Debe enchufarse a una toma de corriente accesible.

Este electrodoméstico debe disponer de una protección adicional de acuerdo con las normativas sobre electricidad. Esto es aplicable también en el caso de que reemplace una unidad existente que no disponga de protección adicional.

Use siempre un enchufe de tres clavijas. El hilo con aislante verde/amarillo debe conectarse a tierra (con marca ).

En todos los demás casos, un electricista autorizado le informará sobre cómo obtener la protección adicional para el electrodoméstico. En caso de el edificio no disponga de protección adicional, las autoridades recomiendan que un electricista instale un interruptor PFI o HPFI (disyuntor).

## PUESTA EN MARCHA DEL APARATO

Antes de su uso, recomendamos que el aparato se limpie, vea la sección de mantenimiento y limpieza

### **Importante !**

Si el aparato ha sido colocado horizontalmente durante su transporte, espere, por favor, 2 horas antes de la puesta en marcha del aparato.

# TERMOSTATO

El termostato está colocado en el tablero de control.



El termostato ya está programado para este aparato. En la mayoría de los casos, no es necesario ajustar las posiciones.

Al encender el aparato, el display/pantalla mostrará la temperatura actual en el aparato.

## Para indicar temperatura:

**SET** Apriete esta tecla y la pantalla mostrará la temperatura fija. Apriete la tecla otra vez para normalizar la lectura.

## Cambio a nueva temperatura:

**SET** Apriete esta tecla, más de 3 segundos, la pantalla mostrará la temperatura fija.



Apriete esta tecla para aumentar la temperatura fija.



Apriete esta tecla para bajar la temperatura fija.



Apriete esta tecla para guardar la nueva posición. La pantalla destellará con el nuevo valor, y después volverá a la lectura normal.

## Cierre del teclado:



Para cerrar o activar el teclado, apriete estas teclas simultáneamente durante 5 segundos. (Para cerrar, la pantalla muestra 'POF', para activar, la pantalla muestra 'PON')

## Codigos de alarma:

'P1' Destellando en la pantalla, indica que el sensor del aparato está defectuoso.

'P2' Destellando en la pantalla, indica que el sensor de evaporación está defectuoso.

# CAMBIO DE PARÁMETROS

Vea lista de parámetros en la página 74.

# DESCONGELACIÓN

El aparato descongela automáticamente con intervalos fijos programados. Si la puerta del aparato está abierta o el contenido del aparato se cambia con frecuencia, puede llegar a ser necesario descongelar el aparato manualmente.



Apriete esta tecla continuamente, más de 3 segundos, esto activará una descongelación manual, y después volverá a operar normalmente.

El agua de la descongelación circula para su evaporación a un contenedor, que está situado en el compartimento del compresor.

## MANTENIMIENTO Y OPTIMIZACIÓN DE LA EFICIENCIA ENERGÉTICA

Apague el aparato desde el enchufe.

El aparato debe ser limpiado periódicamente. Limpie las superficies externas e internas del aparato con una solución ligera de jabón, y seque bien. Las superficies externas pueden mantenerse limpias con un aceite especial para acero.

No utilice limpiadores que contienen cloro u otros productos agresivos, pues pueden dañar las superficies inoxidable del acero y el sistema interior de refrigeración.

Limpie el condensador y el compartimento del compresor con la ayuda de un aspirador y un cepillo duro.

No riegue con una manguera el compartimento del compresor, ya que el agua puede causar cortocircuitos y daño en las partes eléctricas.

## SERVICIO TÉCNICO

El sistema de refrigeración es un sistema herméticamente sellado, y no requiere supervisión, sólo limpieza.

Si el aparato falla en la refrigeración, verifique que la razón no sea un apagón, bien desde el enchufe o de los plomos.

Si no puede localizar la razón del fallo del aparato, contacte, por favor, a su suministrador.

Informe, por favor, del modelo y el número de serie del aparato. Usted puede encontrar esta información en la etiqueta que está colocada dentro del aparato arriba, a mano derecha.

## COMO DESHACERSE DEL APARATO

Cuando se tenga que deshacer del aparato, deberá hacerlo teniendo en cuenta las normas al respecto. Puede que haya unas exigencias y condiciones que se deban cumplir.







# Gastro-Line Saladettes

## Manual do usuário



### Modelos:

- SA-I Serie
- SS-I Serie
- PT-I Serie

PT 57

RUS 65



## 1.

### Información general

|   |    |
|---|----|
| Instruções importantes de segurança .....             | 60 |
| Desembalagem e instalação .....                       | 60 |
| Ligações Eléctricas.....                              | 61 |
| Arranque da arca.....                                 | 61 |
| Termostato .....                                      | 62 |
| Descongelamento.....                                  | 63 |
| Manutenção e otimização de eficiência energética..... | 63 |
| Assistência Técnica.....                              | 63 |
| Eliminação .....                                      | 63 |
| Diagrama de fiação .....                              | 73 |

## 2.

### Manual técnico para termostato

|                     |    |
|---------------------|----|
| Dixell XR02CX ..... | 74 |
|---------------------|----|

# INSTRUÇÕES IMPORTANTES DE SEGURANÇA

1. Para se obter uma utilização plena desta arca vertical, recomendamos-lhe que leia este manual de instruções.
2. A utilização do aparelho de acordo com as instruções fornecidas é da inteira responsabilidade do utilizador.
3. Contacte imediatamente o distribuidor em caso de avarias.
4. Coloque a máquina num local seco e ventilado.
5. Mantenha o aparelho afastado de fontes de calor intenso e não o exponha a luz solar directa.
6. Tenha sempre presente que qualquer dispositivo eléctrico é uma fonte de perigo potencial.
7. Não armazene na arca quaisquer materiais inflamáveis, como diluente, gasolina, etc.
8. Declara-se que não foi usado amianto ou CFC na construção deste aparelho.
9. O óleo no compressor não contém PCB.



## APENAS PARA EQUIPAMENTOS COM REFRIGERANTE R290/R600a!

Este equipamento contém um agente refrigerante inflamável. Por isso, certifique-se de que existe boa ventilação em torno do mesmo. Não utilize dispositivos mecânicos quando descongelar, pois pode provocar fugas no sistema de refrigeração. Não utilize equipamentos eléctricos no interior do compartimento de arrumação refrigerado.

Todos trabalhos de reparação no aparelho devem ser realizados por um técnico qualificado (EN 60335-2-89: 2010).

## DESEMBALAGEM E INSTALAÇÃO

Retire el palet de madera y el embalaje. Las superficies exteriores llevan una lámina de protección que se debe retirar antes de la instalación.

Para garantir o correcto funcionamento da arca, é importante que esta esteja nivelada. Se a arca tiver pés, estes podem ser ajustados.

# LIGAÇÕES ELÉCTRICAS

A arca funciona a 230 V/50 Hz.

A tomada de parede deverá estar facilmente acessível.

Todas as ligações à terra estipuladas pelas autoridades eléctricas locais deverão ser observadas. A ficha da arca e a tomada de parede deverão fornecer a ligação à terra adequada. Se houver qualquer dúvida, contacte o distribuidor local ou um electricista qualificado.

As principais ligações eléctricas deverão ser executadas por electricistas credenciados.

## ARRANQUE DA ARCA

Antes de utilizá-la, recomendamos que a arca seja limpa; consulte a secção sobre manutenção e limpeza.

### Importante

Se a arca tiver sido colocada na vertical durante o transporte, aguarde duas horas até ligá-la.

# TERMÓSTATO

O termóstato encontra-se no painel de controlo.



O termóstato foi pré-regulado e, na maioria dos casos, não é necessário qualquer ajuste.

Quando a arca é ligada, o visor irá exibir a temperatura actual na câmara.

## Exibir a temperatura definida:

**SET** Pressione este botão e o visor vermelho irá exibir, piscando, a temperatura definida. Prima a tecla novamente para regressar à leitura normal.

## Definir uma nova temperatura:

**SET** Pressione este botão for premido continuamente durante mais de 3 segundos, e o visor vermelho irá exibir a temperatura definida.



Pressione este botão para aumentar a temperatura definida.



Pressione este botão para diminuir a temperatura definida.

**SET** Pressione este botão para guardar o novo parâmetro. O visor irá exibir o novo valor a piscar e regressará à leitura normal.

## Bloqueio do teclado :



Para bloquear ou desbloquear o teclado, prima estas teclas simultaneamente durante cerca de 5 segundos (para bloquear, o visor exibe "Pof", para desbloquear, o visor exibe "Pon").

## Códigos de Alarme:

'P1' A piscar no visor: indica que o sensor da arca tem uma anomalia.

'P2' A piscar no visor: indica que o evaporador da arca tem uma anomalia.

# ALTERAÇÃO DE PARÂMETROS

Consulte a tabela de parâmetros na página 74.

# DESCONGELAMENTO

A arca descongela automaticamente em intervalos pré-definidos. Se houver frequentes aberturas da porta da arca ou mudanças do conteúdo, poderá ser necessário descongelar a arca manualmente.



Se este botão for premido continuamente durante mais de 3 segundos, dá-se início à descongelação manual e depois regressará ao funcionamento normal.

A água daí resultante é recolhida num receptáculo colocado no compartimento do compressor e depois evapora.

## MANUTENÇÃO E OTIMIZAÇÃO DE EFICIÊNCIA ENERGÉTICA

Desligue a arca da tomada de parede.

A arca deve ser limpa periodicamente. Limpe as superfícies interna e externa da arca com uma solução ligeiramente ensaboada e seque de seguida. As superfícies externas poderão ser conservadas com um óleo de máquina.

NÃO utilize produtos de limpeza que contenham cloro ou produtos abrasivos pois poderão danificar as superfícies de aço inoxidável e o sistema de arrefecimento interno.

Limpe o condensador e o compartimento do compressor utilizando um aspirador e uma escova de cerdas duras.

NÃO lave à mangueira o compartimento do compressor pois poderá provocar curto-circuitos e danos às partes eléctricas.

## ASSISTÊNCIA TÉCNICA

O sistema de arrefecimento é hermeticamente selado e não requer supervisão; apenas limpeza.

Se a arca não arrefecer, verifique se isso se deve a uma falta de electricidade.

Se não conseguir diagnosticar a causa da falha da arca, contacte o distribuidor. Informe o modelo e o número de série da arca. Poderá encontrar esta informação na etiqueta de características localizada na parte de dentro da arca, do lado superior direito.

## ELIMINAÇÃO

A eliminação da arca deverá efectuar-se de modo ambientalmente correcto. Aquando da eliminação, tenha em consideração a legislação existente. Poderá haver requisitos e condições especiais a serem observados.







## ‘Gastro-Line’ Саладетты

## Руководство пользователя



### МОДЕЛИ:

SA-I

SS-I

PT-I



# СОДЕРЖАНИЕ

## 1.

### содержание

|                                |    |
|--------------------------------|----|
| Внимание.....                  | 68 |
| Распаковка и установка .....   | 68 |
| Подключение к электросети..... | 69 |
| Запуск .....                   | 69 |
| Термостат .....                | 70 |
| Размораживание .....           | 71 |
| Техобслуживание.....           | 71 |
| Устранение неполадок .....     | 71 |
| Утилизация.....                | 71 |
| Электрическая схема .....      | 73 |

## 2.

### Техническое руководство по термостату

|                     |    |
|---------------------|----|
| Dixell XR02CX ..... | 74 |
|---------------------|----|

# ВНИМАНИЕ

1. Перед использованием Бэк-бара необходимо прочитать инструкцию.
2. Пользователь несёт ответственность за использование Бэк-бара в соответствии с инструкциями.
3. В случае неполадок свяжитесь с дистрибьютором.
4. Бэк-бар должен быть расположен в сухом и хорошо проветриваемом помещении.
5. Не допускается установка изделия вблизи источников теплового излучения, т.е. плит, батарей отопления и т.п., а также в местах действия прямых солнечных лучей.
6. Обратите внимание на то, что любой электрический аппарат может быть опасным.
7. Нельзя использовать для хранения взрывоопасных веществ, таких как например газ, бензин и т.п.
8. В конструкции изделия не использованы асбест или CFC.
9. Компрессорное масло не содержит РСВ



Этот шкаф содержит горючий хладагент.

## РАСПАКОВКА И УСТАНОВКА

Бэк-бар поставляется в упакованном виде. Перед тем как распаковать, проверьте если нет повреждений на упаковке.

# ПОДКЛЮЧЕНИЕ К ЭЛЕКТРОСЕТИ

Бэк-бар должен быть подключён к питающей электрической сети 220-240 V/50Hz.

Розетка должна находиться в легко доступном месте. Подключение к электросети допускается только через стационарную розетку или удлинитель с заземляющим проводом.

## ЗАПУСК

Перед использованием Бэк-бар необходимо почистить, см. раздел «Обслуживание».

### Внимание!

Если Бэк-бар при перевозке находился в лежачем состоянии, подождите 2 часа до того как включать его в электросеть.

# ТЕРМОСТАТ

Термостат находится на контрольной панели



Термостат запрограммирован, поэтому нет необходимости в его настройке. При включении стола, на экране дисплея появится актуальная внутренняя температура стола.

## Показ внутренней температуры:

**SET** Нажмите на данную кнопку и на экране дисплея покажется настроенная температура. Чтобы вернуться в исходное положение надо ещё раз нажать на кнопку.

## Настройка температуры:

**SET** Нажмите на кнопку более 3 секунд пока на дисплее не появится настроенная температура.



При нажатии на данную кнопку, температура возрастает.



При нажатии на данную кнопку, температура снижается.

**SET** Нажмите на эту кнопку, чтобы запомнить/зарегистрировать новые данные.

## Блокирование кнопок :



Для избежания случайных нажиманий на кнопки, их блокируют. Для этого нажмите одновременно на обе кнопки в течение 5 секунд пока на экране не появится «Pof». Для разблокирования повторите тоже самое, пока на экране не появится «Pon»

## Аварийная сигнализация:

‘P1’ Мигающая лампа указывает на повреждение датчика.

‘P2’ Мигающая лампа указывает что повреждён датчик испарителя.

# РЕГУЛИРОВАНИЕ ТЕМПЕРАТУРЫ

См.таблицу параметров на стр. 74.

# РАЗМОРАЖИВАНИЕ СТОЛА

Стол размораживается автоматически с запрограммированными интервалами. В случае частого открывания дверцы стола может возникнуть необходимость ручного размораживания



Механическое размораживание запускается при помощи нажатия на данную кнопку более 3 секунд, после чего изделие запускается как обычно.

Оттаявшая вода стекается в ванночку расположенную в компрессорном отделе.

# ТЕХОБСЛУЖИВАНИЕ

Отключите Бэк-бар от сети.

Бэк-бар необходимо регулярно чистить. Мойка изделия производится теплой водой с небольшим количеством мыльного средства. После чего Бэк-бар промыть чистой водой и просушить.

**ЗАПРЕЩАЕТСЯ** использовать хлоросодержащие моющие средства или другие едкие средства, которые могут повредить работе Бэк-бара.

# УСТРАНЕНИЕ НЕПОЛАДОК

При неполадках в холодильной системе проверьте вставлена ли вилка в розетку и подключена ли розетка, а также если нет неполадков в сети.

Если причину неисправности не возможно выяснить, обратитесь к дилеру. Обращаясь к дилеру, назовите модель холодильника, серийный номер и номер изделия. Эти данные указаны на заводской табличке с правой стороны на внутренней панели шкафа.

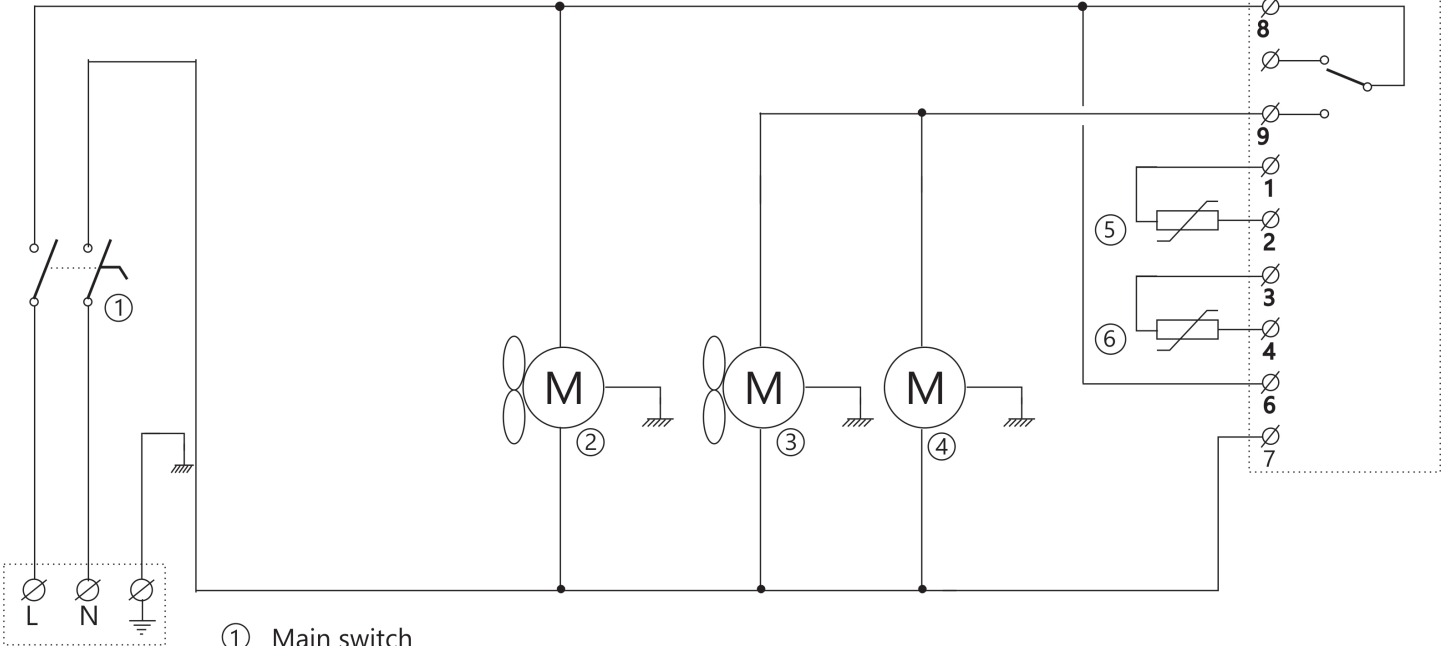
# УТИЛИЗАЦИЯ

Если срок эксплуатации изделия подошёл к концу, его следует утилизировать без нанесения вреда окружающей среде. Следует принимать во внимание существующие правила утилизации. Помимо этого могут существовать определённые законодательные требования по утилизации, которым тоже необходимо следовать.









- ① Main switch
- ② Evaporator fan
- ③ Condenser fan
- ④ Compressor
- ⑤ Cabinet probe
- ⑥ Evaporator probe

SA/SS-Series

## DIGITAL CONTROLLER XR02CX

### 1. CONTENTS

|                              |   |
|------------------------------|---|
| 1. Contents                  | 1 |
| 2. General warnings          | 1 |
| 3. General description       | 1 |
| 4. Regulation                | 1 |
| 5. Defrost                   | 1 |
| 6. Front panel commands      | 1 |
| 7. Parameters                | 1 |
| 8. Installation and mounting | 2 |
| 9. Electrical connections    | 2 |
| 10. How to use the hot key   | 2 |
| 11. Alarm signalling         | 2 |
| 12. Technical data           | 2 |
| 13. Connections              | 2 |
| 14. Default setting values   | 2 |

### 2. GENERAL WARNINGS

#### PLEASE READ BEFORE USING THIS MANUAL

- This manual is part of the product and should be kept near the instrument for easy and quick reference.
- The instrument shall not be used for purposes different from those described hereunder. It cannot be used as a safety device.
- Check the application limits before proceeding.

#### SAFETY PRECAUTIONS

- Check the supply voltage is correct before connecting the instrument.
- Do not expose to water or moisture: use the controller only within the operating limits avoiding sudden temperature changes with high atmospheric humidity to prevent formation of condensation
- Warning: disconnect all electrical connectors before any kind of maintenance.
- Fit the probe where it is not accessible by the End User. The instrument must not be opened.
- In case of failure or faulty operation send the instrument back to the distributor or to "Dixell S.p.A." (see address) with a detailed description of the fault.
- Consider the maximum current which can be applied to each relay (see Technical Data).
- Ensure that the wires for probes, loads and the power supply are separated and far enough from each other, without crossing or intertwining.
- In case of applications in industrial environments, the use of mains filters (our mod. FT1) in parallel with inductive loads could be useful.

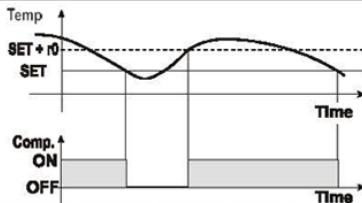
### GENERAL DESCRIPTION

Model XR02CX, format 32 x 74 x 50 mm, is a digital thermostat with off cycle defrost designed for refrigeration applications at normal temperature. It provides a relay output to drive the compressor. It is also provided with 2 NTC probe input. The instrument is fully configurable through special parameters that can be easily programmed through the keyboard or the HOTKEY.

### REGULATION

#### THE REGULATION OUTPUT

The regulation is performed according to the temperature measured by the thermostat probe with a positive differential from the set point: if the temperature increases and reaches set point plus differential the compressor is started and then turned off when the temperature reaches the set point value again.



In case of fault in the thermostat probe the start and stop of the compressor are timed through parameters "Cy" and "Cn".

### DEFROST

Defrost is performed through a simple stop of the compressor. Parameter "id" controls the interval between defrost cycles, while its length is controlled by parameter "Md".

### FRONT PANEL COMMANDS



**DE I**

To display target set point, in programming mode it selects a parameter or confirm an operation

**DEF**

To start a manual defrost

**▲**

In programming mode it browses the parameter codes or increases the displayed value

**▼**

In programming mode it browses the parameter codes or decreases the displayed value

#### KEYS COMBINATION

- ▲ + ▼** To lock or unlock the keyboard
- SET + ▲** To enter in programming mode
- SET + ▼** To return to room temperature display

| LED | MODO     | SIGNIFICATO                                   |
|-----|----------|---|
|     | On       | Compressore enabled                           |
|     | Flashing | Anti short cycle delay enabled (AC parameter) |

|          |          |                      |
|----------|----------|----------------------|
|          | On       | Defrost in progress  |
|          | Flashing | Dripping in progress |
| <b>C</b> | On       | Measurement unit     |
|          | Flashing | Programming mode     |
| <b>F</b> | On       | Measurement unit     |
|          | Flashing | Programming mode     |

#### HOW TO SEE THE SET POINT

- Push and immediately release the **SET** key, the set point will be showed;
- Push and immediately release the **SET** key or wait about 5s to return to normal visualisation.

#### HOW TO CHANGE THE SETPOINT

- Push the **SET** key for more than 2 seconds to change the Set point value;
- The value of the set point will be displayed and the "°C" or "°F" LED starts blinking;
- To change the Set value push the **o** or **n** arrows within 10s.
- To memorise the new set point value push the **SET** key again or wait 10s.

#### HOW TO START A MANUAL DEFROST (ONLY XR02CX)

Push the **DEF** key for more than 2 seconds and a manual defrost will start

#### HOW TO CHANGE A PARAMETER VALUE

To change the parameter's value operate as follows:

- Enter the Programming mode by pressing the **SET + ▼** keys for 3s ("°C" or "°F" LED starts blinking).
- Select the required parameter. Press the **"SET"** key to display its value
- Use **▲** or **▼** to change its value.
- Press **"SET"** to store the new value and move to the following parameter.

To exit Press **SET + ▲** or wait 15s without pressing a key.

**NOTE:** the set value is stored even when the procedure is exited by waiting the time-out to expire.

#### HIDDEN MENU

The hidden menu includes all the parameters of the instrument.

#### HOW TO ENTER THE HIDDEN MENU

- Enter the Programming mode by pressing the **SET + ▼** keys for 3s ("°C" or "°F" LED starts blinking).
- Released the keys, then push again the **SET + ▼** keys for more than 7s. The L2 label will be displayed immediately followed from the Hy parameter.

**NOW YOU ARE IN THE HIDDEN MENU.**

- Select the required parameter.
- Press the **"SET"** key to display its value
- Use **▲** or **▼** to change its value.
- Press **"SET"** to store the new value and move to the following parameter.

To exit Press **SET + ▲** or wait 15s without pressing a key.

**NOTE1:** if none parameter is present in L1, after 3s the "nD" message is displayed. Keep the keys pushed till the L2 message is displayed.

**NOTE2:** the set value is stored even when the procedure is exited by waiting the time-out to expire.

#### HOW TO MOVE A PARAMETER FROM THE HIDDEN MENU TO THE FIRST LEVEL AND VICEVERSA.

Each parameter present in the HIDDEN MENU can be removed or put into "THE FIRST LEVEL" (user level) by pressing **SET + ▼** in HIDDEN MENU when a parameter is present in First Level the decimal point is on.

#### TO LOCK THE KEYBOARD

- Keep pressed for more than 3s the **▲** and **▼** keys.
- The "OF" message will be displayed and the keyboard will be locked. If a key is pressed more than 3s the "OF" message will be displayed.

#### TO UNLOCK THE KEYBOARD

Keep pressed together for more than 3s the **▲** and **▼** keys till the "on" message will be displayed.

### 7. PARAMETERS

#### REGULATION

**Hy Differential:** (0,1°C + 25°C) Intervention differential for set point. Compressor Cut IN is SET POINT + differential (Hy). Co compressor Cut OUT is when the temperature reaches the set point.

**LS Minimum SET POINT:** (-55°C-SET/-58°F--SET): Sets the minimum value for the set point.

**US Maximum SET POINT:** (SET+99°C/ SET+99°F): Set the maximum value for set point.

**ot First probe calibration:** (-9.9-9.9°C) allows to adjust possible offset of the first probe.

**oE Evaporator probe presence:** n= not present, y= the defrost stops by temperature.

**oD Second probe calibration:** (-9.9-9.9°C) allows to adjust possible offset of the second probe

**od Outputs activation delay at start up:** (0-99min) This function is enabled at the initial start up of the instrument and inhibits any output activation for the period of time set in the parameter.

**AC Anti-short cycle delay:** (0-50 min) minimum interval between the compressor stop and the following restart.

**Cy Compressor ON time with faulty probe:** (0-99 min) time during which the compressor is active in case of faulty thermostat probe. With Cy=0 compressor is always OFF.

**Cn Compressor OFF time with faulty probe:** (0-99 min) time during which the compressor is OFF in case of faulty thermostat probe. With Cn=0 compressor is always active.

**Cn Compressor OFF time with faulty probe:** (0-99 min) time during which the compressor is OFF in case of faulty thermostat probe. With Cn=0 compressor is always active.

**Cn Compressor OFF time with faulty probe:** (0-99 min) time during which the compressor is OFF in case of faulty thermostat probe. With Cn=0 compressor is always active.

**Cn Compressor OFF time with faulty probe:** (0-99 min) time during which the compressor is OFF in case of faulty thermostat probe. With Cn=0 compressor is always active.

**Cn Compressor OFF time with faulty probe:** (0-99 min) time during which the compressor is OFF in case of faulty thermostat probe. With Cn=0 compressor is always active.

**Cn Compressor OFF time with faulty probe:** (0-99 min) time during which the compressor is OFF in case of faulty thermostat probe. With Cn=0 compressor is always active.

**Cn Compressor OFF time with faulty probe:** (0-99 min) time during which the compressor is OFF in case of faulty thermostat probe. With Cn=0 compressor is always active.

**Cn Compressor OFF time with faulty probe:** (0-99 min) time during which the compressor is OFF in case of faulty thermostat probe. With Cn=0 compressor is always active.

**Cn Compressor OFF time with faulty probe:** (0-99 min) time during which the compressor is OFF in case of faulty thermostat probe. With Cn=0 compressor is always active.

**Cn Compressor OFF time with faulty probe:** (0-99 min) time during which the compressor is OFF in case of faulty thermostat probe. With Cn=0 compressor is always active.

**Cn Compressor OFF time with faulty probe:** (0-99 min) time during which the compressor is OFF in case of faulty thermostat probe. With Cn=0 compressor is always active.

**Cn Compressor OFF time with faulty probe:** (0-99 min) time during which the compressor is OFF in case of faulty thermostat probe. With Cn=0 compressor is always active.

**Cn Compressor OFF time with faulty probe:** (0-99 min) time during which the compressor is OFF in case of faulty thermostat probe. With Cn=0 compressor is always active.

**Cn Compressor OFF time with faulty probe:** (0-99 min) time during which the compressor is OFF in case of faulty thermostat probe. With Cn=0 compressor is always active.

**Cn Compressor OFF time with faulty probe:** (0-99 min) time during which the compressor is OFF in case of faulty thermostat probe. With Cn=0 compressor is always active.

**Cn Compressor OFF time with faulty probe:** (0-99 min) time during which the compressor is OFF in case of faulty thermostat probe. With Cn=0 compressor is always active.

**Cn Compressor OFF time with faulty probe:** (0-99 min) time during which the compressor is OFF in case of faulty thermostat probe. With Cn=0 compressor is always active.

**Cn Compressor OFF time with faulty probe:** (0-99 min) time during which the compressor is OFF in case of faulty thermostat probe. With Cn=0 compressor is always active.

**Cn Compressor OFF time with faulty probe:** (0-99 min) time during which the compressor is OFF in case of faulty thermostat probe. With Cn=0 compressor is always active.

**Cn Compressor OFF time with faulty probe:** (0-99 min) time during which the compressor is OFF in case of faulty thermostat probe. With Cn=0 compressor is always active.

**Cn Compressor OFF time with faulty probe:** (0-99 min) time during which the compressor is OFF in case of faulty thermostat probe. With Cn=0 compressor is always active.

**Cn Compressor OFF time with faulty probe:** (0-99 min) time during which the compressor is OFF in case of faulty thermostat probe. With Cn=0 compressor is always active.

**Cn Compressor OFF time with faulty probe:** (0-99 min) time during which the compressor is OFF in case of faulty thermostat probe. With Cn=0 compressor is always active.

**Cn Compressor OFF time with faulty probe:** (0-99 min) time during which the compressor is OFF in case of faulty thermostat probe. With Cn=0 compressor is always active.

**Cn Compressor OFF time with faulty probe:** (0-99 min) time during which the compressor is OFF in case of faulty thermostat probe. With Cn=0 compressor is always active.

**Interval between defrost cycles:** (0-99 ore) Determines the time interval between the beginning of two defrost cycles.  
**Md Maximum length for defrost:** (0-99 min. with 0 no defrost) when **ot=n**, (not evaporator probe: timed defrost) it sets the defrost duration, when **ot = y** (defrost end based on temperature) it sets the maximum length for defrost.  
**dF Display during defrost:** (rt / it / St / dF) rt= real temperature; it= start defrost temperature; St= SET-POINT; dF= label dF.

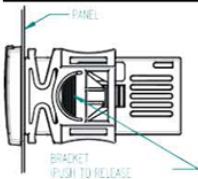
**ALARMS**

**AU Maximum temperature alarm:** (AL-99°C) when this temperature is reached the alarm is enabled, after the "Ad" delay time.  
**AL Minimum temperature alarm:** (-55-AU°C) when this temperature is reached the alarm is enabled, after the "Ad" delay time.  
**Ad Temperature alarm delay:** (0-99 min) time interval between the detection of an alarm condition and alarm signalling.  
**dA Exclusion of temperature alarm at startup:** (0-99 min) time interval between the detection of the temperature alarm condition after instrument power on and alarm signalling.

**OTHER**

**d2 Evaporator probe display (read only)**  
**Pt Parameter code table**  
**rL Software release**

**INSTALLATION AND MOUNTING**



Instrument **XR02CX** shall be mounted on vertical panel, in a 29x71 mm hole, and fixed using the special bracket supplied. The temperature range allowed for correct operation is 0-60 °C. Avoid places subject to strong vibrations, corrosive gases, excessive dirt or humidity. The same recommendations apply to probes. Let air circulate by the cooling holes.

**ELECTRICAL CONNECTIONS**

The instrument is provided with screw terminal block to connect cables with a cross section up to 2,5 mm². Before connecting cables make sure the power supply complies with the instrument's requirements. Separate the probe cables from the power supply cables, from the outputs and the power connections. Do not exceed the maximum current allowed on each relay, in case of heavier loads use a suitable external relay.

**9.1 PROBES**

The probes shall be mounted with the bulb upwards to prevent damages due to casual liquid infiltration. It is recommended to place the thermostat probe away from air streams to correctly measure the average room temperature. Place the defrost termination probe among the evaporator fins in the coldest place, where most ice is formed, far from heaters or from the warmest place during defrost, to prevent premature defrost termination.

**HOW TO USE THE HOT KEY**

**10.1 HOW TO PROGRAM THE HOT KEY FROM THE INSTRUMENT (UPLOAD)**

1. Program one controller with the front keypad.
2. When the controller is ON, insert the "Hot Key" and push **▲** key; the "uP" message appears followed a by flashing "Er"
3. Push "SET" key and the "Er" will stop flashing.
4. Turn OFF the instrument remove the "Hot Key", then turn it ON again.

**NOTE:** the "Er" message is displayed for failed programming. In this case push again a key if you want to restart the upload again or remove the "Hot key" to abort the operation.

**10.2 HOW TO PROGRAM AN INSTRUMENT USING HOT KEY (DOWNLOAD)**

1. Turn OFF the instrument.
2. Insert a programmed "Hot Key" into the 5 PIN receptacle and then turn the Controller ON.
3. Automatically the parameter list of the "Hot Key" is downloaded into the Controller memory, the "do" message is blinking followed a by flashing "Er".
4. After 10 seconds the instrument will restart working with the new parameters.
5. Remove the "Hot Key"...

**NOTE:** the "Er" message is displayed for failed programming. In this case push again a key if you want to restart the upload again or remove the "Hot key" to abort the operation.

**ALARM SIGNALLING**

| Mess. | Cause                     | Outputs                                    |
|-------|---------------------------|--|
| *P1*  | Room probe failure        | Compressor output according to "Cy" e "Cn" |
| *P2*  | Evaporator probe failure  | Defrost end is timed                       |
| *HA*  | Maximum temperature alarm | Outputs unchanged                          |
| *LA*  | Minimum temperature alarm | Outputs unchanged                          |
| *EA*  | External alarm            | Outputs unchanged                          |
| *CA*  | Serious external alarm    | All outputs OFF.                           |
| *dA*  | Door Open                 | Compressor and fans restarts               |

**11.1 ALARM RECOVERY**

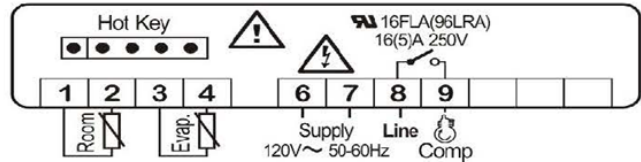
Probe alarms **P1\*** and **P2\*** start some seconds after the fault in the related probe; they automatically stop some seconds after the probe restarts normal operation. Check connections before replacing the probe. Temperature alarms **HA\*** and **LA\*** automatically stop as soon as the temperature returns to normal values. Alarms **EA\*** and **CA\*** (with iF=bL) recover as soon as the digital input is disabled.

**TECHNICAL DATA**

**Housing:** self extinguishing ABS.  
**Case:** frontal 32x74 mm, depth 60mm;  
**Mounting:** panel mounting in a 71x29mm panel cut-out  
**Protection:** IP20, Frontal protection: IP65

**Connections:** disconnectable terminal block ≤ 2,5 mm² wiring and 6.3mm fast-on  
**Power supply:** according to the model ±10%; 230Vac ±10%, 50/60Hz, 110Vac ±10%, 50/60Hz  
**Power absorption:** 3.5 VA max  
**Display:** 2 digits, red LED, 14,2 mm high; **Inputs:** 2 NTC.  
**Relay outputs:** compressor SPST 8(3) A, 250Vac; 20(8)A 250Vac  
**Data storing:** on the non-volatile memory (EEPROM).  
**Kind of action:** 1B; **Pollution grade:** 2; **Software class:** A;  
**Rated impulsive voltage:** 2500V; **Overvoltage Category:** II  
**Operating temperature:** 0-60 °C; **Storage temperature:** -30-85 °C.  
**Relative humidity:** 20-85% (no condensing)  
**Measuring and regulation range:** NTC -40-110°C (-40-230°F);  
**Resolution:** 0,1 °C or 1°C or 1 °F (selectable); **Accuracy (ambient temp. 25°C):** ±0,7 °C ±1 digit

**CONNECTIONS**



**NOTE:** Fast-on maximum current 16A

**DEFAULT SETTING VALUES**

| LBL               | DESCRIPTION                               | RANGE                | DEFAULT | LEVEL |
|-------------------|---|----------------------|---------|-------|
| <b>REGULATION</b> |   |                      |         |       |
| <b>Hy</b>         | Differential                              | 0.1 + 25°C/1 + 45°F  | 4 °C    | L1    |
| <b>LS</b>         | Minimum Set Point                         | -55°C-SET/-67°F-SET  | -2 °C   | L2    |
| <b>US</b>         | Maximum Set Point                         | SET+99°C/ SET+210°F  | 8 °C    | L2    |
| <b>ot</b>         | First probe calibration                   | -9.9-9.9°C/-18-18°F  | 0.0     | L2    |
| <b>P2</b>         | Second probe presence                     | n - Y                | y       | L2    |
| <b>oE</b>         | Second probe calibration                  | -9.9-9.9°C/-18-18°F  | 0.0     | L2    |
| <b>od</b>         | Outputs activation delay at start up      | 0 + 99 min           | 3       | L2    |
| <b>AC</b>         | Anti-short cycle delay                    | 0 + 50 min           | 5       | L1    |
| <b>Cy</b>         | Compressor ON time faulty probe           | 0 + 99 min           | 15      | L2    |
| <b>Cn</b>         | Compressor OFF time faulty probe          | 0 + 99 min           | 30      | L2    |
| <b>DISPLAY</b>    |   |                      |         |       |
| <b>CF</b>         | Measurement units                         | °C - °F              | °C      | L2    |
| <b>rE</b>         | Resolution (only for °C)                  | dE - in              | in      | L1    |
| <b>Ld</b>         | Default Display                           | P1 - P2 - SP         | P1      | L2    |
| <b>dy</b>         | Display delay                             | 0 + 15 min           | 5       | L2    |
| <b>DEFROST</b>    |   |                      |         |       |
| <b>dE</b>         | Defrost termination temperature           | -50-50°C/-58-122°F   | 8 °C    | L1    |
| <b>id</b>         | Interval between defrost cycles           | 0 + 99 hours         | 6       | L1    |
| <b>Md</b>         | Maximum length for defrost                | 0 + 99 min.          | 20      | L1    |
| <b>dF</b>         | Display during defrost                    | rt - in - dE         | it      | L2    |
| <b>ALARMS</b>     |   |                      |         |       |
| <b>AU</b>         | Maximum temperature alarm                 | ALL-99°C / ALL+210°F | 99 °C   | L2    |
| <b>AL</b>         | Minimum temperature alarm                 | -55°C-ALU/-67°F-ALU  | -50 °C  | L2    |
| <b>Ad</b>         | Temperature alarm delay                   | 0 + 99 min           | 15      | L2    |
| <b>dA</b>         | Exclusion of temperature alarm at startup | 0 + 99 min           | 99      | L2    |
| <b>OTHER</b>      |   |                      |         |       |
| <b>d2</b>         | Evaporator probe display                  | Read Only            | ---     | L1    |
| <b>Pt</b>         | Parameter code table                      | Read Only            | ---     | L2    |
| <b>rL</b>         | Firmware release                          | Read Only            | ---     | L2    |

**dIXEL S.p.a.**

Z.I. Via dell'Industria, 27 - 32010 Pieve d'Alpago (BL) ITALY  
 tel. +39 - 0437 - 98 33 - fax +39 - 0437 - 98 93 13  
<http://www.dixell.com> E-mail: [dixell@dixell.com](mailto:dixell@dixell.com)

