

# КОСАТЕQ



Korean Catering  
Equipment Manufacturing  
Company Inc.

## РЫХЛИТЕЛЬ МЯСА

МОДЕЛЬ: JG

### РУКОВОДСТВО ПО ЭКСПЛУАТАЦИИ



Изготовитель: *“Kocateq”* (Южная Корея)

*ХОТЯ ЭТОТ ДОКУМЕНТ ПОДГОТОВЛЕН С БОЛЬШОЙ ТЩАТЕЛЬНОСТЬЮ, СОТРУДНИКИ И ПРОДАВЦЫ НАШЕЙ КОМПАНИИ НЕ МОГУТ ПРИНЯТЬ НА СЕБЯ КАКУЮ-ЛИБО ОТВЕТСТВЕННОСТЬ, СВЯЗАННУЮ С ЕГО НЕПРАВИЛЬНЫМ ПОНИМАНИЕМ ИЛИ ИСПОЛЬЗОВАНИЕМ (В СЛУЧАЕ ВОЗНИКНОВЕНИЯ СОМНЕНИЙ В ТЕХ ИЛИ ИНЫХ ПОЛОЖЕНИЯХ НАСТОЯЩЕЙ ИНСТРУКЦИИ НЕОБХОДИМО ПРЕКРАТИТЬ ИСПОЛЬЗОВАНИЕ И ОБРАТИТЬСЯ ЗА РАЗЪЯСНЕНИЯМИ К ПРОДАВЦУ).*

## Содержание.

1. Важные положения и предупреждения	3
2. Рекомендации по защите окружающей среды при выбрасывании оборудования	4
3. Техника безопасности и рекомендации	4
4. Распаковка	5
5. Технические характеристики	5
6. Хранение и транспортировка оборудования	6
7. Установка и размещение оборудования	6
8. Правила эксплуатации	7
9. Очистка и профилактические гигиенические мероприятия	8
10. Решение возможных проблем	8
11. Условия гарантии	9
12. Электрическая схема	10
13. Детализовочная схема	11

*Вы приобрели профессиональный рыхлитель мяса фирмы “Kocateq” (Южная Корея), сертифицированный на соответствие требованиям директив и нормативов безопасности Европейского сообщества (знак соответствия CE).*

*Благодарим за Ваш выбор и надеемся, что приобретенное Вами оборудование удовлетворит Ваши запросы и ожидания.*

*Приглашаем Вас внимательно ознакомиться с инструкцией по эксплуатации перед включением и использованием рыхлителя, именуемого в дальнейшем машина или оборудование.*

### **1. Важные положения и предупреждения.**

Эта инструкция является составляющей частью Вашего рыхлителя и должна храниться в нормальных условиях. **Обязательно ознакомьте менеджера и персонал, отвечающий за оборудование, с содержанием этой инструкции, при смене персонала не забывайте ознакомливать новых работников с требованиями, содержащимися в этой инструкции (не забывайте выполнять эту просьбу также при передаче этой машины в другую организацию или при повторной установке машины в другом подразделении Вашей организации).**

**На момент включения машины Вам следует выделить лицо, ответственное за машину. Наш персонал проведет подробный инструктаж по правилам техники безопасности, корректной эксплуатации машины. Пожалуйста, строго следуйте предписаниям нашего персонала особенно при установке машины - это позволит Вам использовать в дальнейшем машину с наиболее высокой производительностью, позволит избежать выходов машины из строя.**

Перед установкой и использованием машины, внимательно изучите все положения этой инструкции. **Игнорирование или невыполнение установок и указаний, содержащихся в этой инструкции, приводит к преждевременным поломкам машины, ее неудовлетворительной работе, аннулированию гарантийных обязательств.**

- Перед проведением процедур, связанных с переустановкой, обслуживанием, очисткой машины, обязательно отключите машину от основной электрической сети.
- В случае если необходима переделка Вашей электрической сети, или Вы не уверены в параметрах электрической сети, Вам следует обратиться к квалифицированному электрику из сервисной службы для проведения соответствующих работ или консультаций.
- Устройство машины, материалы, применяемые при ее изготовлении, позволяют использовать ее на протяжении многих лет без каких-либо затруднений.
- Машина является источником повышенной опасности, неквалифицированное использование машины может привести к тяжелым последствиям: ожогам, электрическим травмам и т.п.
- Машина предназначена для использования предварительно проинструктированными пользователями, не допускайте неквалифицированный персонал, детей к машине, не позволяйте им играть с ней, разбирать ее.
- Машина предназначена для эксплуатации исключительно в закрытом помещении.

#### **Предупреждения:**

- Не разрешается оставлять упаковочные материалы без присмотра в домашних условиях. Рассортируйте упаковочные материалы и сдайте их в ближайший центр по сбору рециклируемых отходов.
- В том случае, когда Вы будете выбрасывать само оборудование, сдайте его в ближайший центр по сбору рециклируемых отходов.
- Не затрудняйте доступ к вентиляционным отверстиям и к прорезям, предназначенным для отвода тепла.
- Табличка данных, на которой приведены технические данные, регистрационный номер и торговая марка, находится на видном месте на стенке оборудования.

**Не разрешается снимать эту табличку.**

- Изготовитель не несет никакой ответственности за ущерб, причиненный людям или предметам из-за несоблюдения приведенных выше указаний или из-за вмешательства в какую-либо часть оборудования, или из-за применения запасных частей, не являющихся оригинальными.
- Во время работы держите руки, полы длинной одежды и другие предметы вдали от вращающихся с большой скоростью ножей. Иначе возможны травмы персонала.
- Не помещайте на рабочие поверхности машины или рядом с ними пластиковые и бумажные предметы, фольгу.

Машина предназначена для рыхления и нарезания на ломтики сырого мяса. Любое другое применение, рассматривается как ненадлежащее. **Изготовитель не несет никакой ответственности в случае ненадлежащего применения оборудования.**

## **2. Рекомендации по защите окружающей среды при выбрасывании оборудования.**

Упаковочные материалы, применяемые в нашем производстве, не загрязняют окружающую среду, являются экологически дружелюбными и допускают рециклирование. Поэтому при выбрасывании упаковочных материалов ими следует распорядиться соответствующим образом. Обратитесь к Вашему дилеру или к компетентным местным властям, которые смогут указать Вам адреса местных предприятий, занимающихся рециклированием, или центров по сбору отходов упаковки. Не выбрасывайте упаковочные материалы или детали упаковки в окружающую среду. В детских руках упаковочные материалы могут привести к удушью, в особенности, пластмассовые пакеты.

Даже когда Вы выбрасываете старое оборудование, делайте это соответствующим образом!

**Важно!** Доставьте оборудование в местный уполномоченный центр по сбору выбрасываемого электрооборудования. Это позволяет восстановить ощутимое количество ценных материалов.

## **3. Техника безопасности и рекомендации.**

- В интересах безопасности законодательство требует, чтобы монтаж и обслуживание электрооборудования выполнялись компетентными лицами, имеющими соответствующий допуск, в соответствии с действующими нормами и правилами. Наши монтажники дают гарантию хорошего выполнения работы. Демонтаж электрооборудования следует поручать только квалифицированному электрику.
- При подключении к источнику электрической энергии с помощью вилки и розетки убедитесь в том, что они соответствуют друг другу и что используемый электрический силовой кабель соответствует установленным нормам и правилам.  
После размещения оборудования доступ к розетке источника электрической энергии должен оставаться свободным.  
**НЕ РАЗРЕШАЕТСЯ тянуть за кабель при отключении вилки от розетки.**
- После завершения пользования оборудованием обязательно убедитесь в том, основной выключатель выключен и лишь после этого выньте вилку из розетки.
- Сразу после монтажа проведите краткий осмотр оборудования. Если оборудование не действует, то отсоедините его от источника электрической энергии и обратитесь в ближайший центр послепродажного обслуживания. Не разрешается пытаться самостоятельно отремонтировать оборудование.
- **Данное оборудование предназначено для профессионального применения обученным персоналом.** Не разрешайте детям находиться вблизи данного оборудования или играть с ним. Не позволяйте пользоваться аппаратом недееспособным лицам, лицам, находящимся в состоянии алкогольного и наркотического опьянения.
- Не пытайтесь ремонтировать электрооборудование самостоятельно. Все виды ремонта следует поручать техническим специалистам, имеющим соответствующие полномочия, или уполномоченному центру послепродажного обслуживания. В случае неисправности отсоедините неисправное электрооборудование от источника электрической энергии.

- **Будьте очень внимательны при работе с ножами и движущимися частями машины. Никогда не начинайте работу без установки направляющих решеток. Не используйте куски мяса, толщина которых превышает 30мм, которые содержат толстые вены и кости. Невыполнение этих рекомендаций неизбежно приведет к поломке машины.**
- Для получения оптимального результата используйте полумороженое мясо.
- Мясо, приготовленное для использования в тендерайзере, не должно содержать кожи и костей.
- **Не проталкивайте мясо через ножи. Мясо должно проходить через ножи под своим весом и за счет движения ножей. Иначе существует высокая вероятность повреждения персонала.**
- Если куски мяса слишком маленькие, используйте специальные щипцы (в комплект поставки не входят) для подачи его на ножи.
- Данная инструкция подлежит использованию исключительно с оригиналом инструкции по эксплуатации, содержащейся в упаковке машины.

В случае если в процессе работы Вы заметили какие-либо функциональные неполадки или неправильную работу машины, немедленно отключите ее от электрической сети. Пожалуйста, не предпринимайте попыток самостоятельно отремонтировать аппарат, немедленно звоните в нашу сервисную службу.

В случае повреждения электрического кабеля обратитесь в сервисную организацию для его замены.

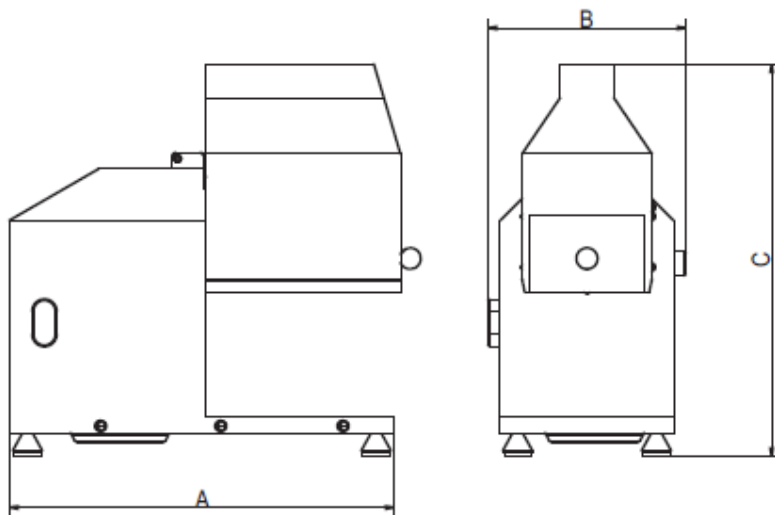
#### 4. Распаковка.

Осторожно вытащите машину из упаковки.

**ВНИМАНИЕ!** После удаления упаковки тщательно проверьте внешний вид машины, в случае обнаружения механических повреждений не пытайтесь производить дальнейшее подключение, немедленно свяжитесь с торговой организацией для консультации или обмена.

Упаковочные материалы, такие как картон, пленка следует хранить в месте, не доступном для детей.

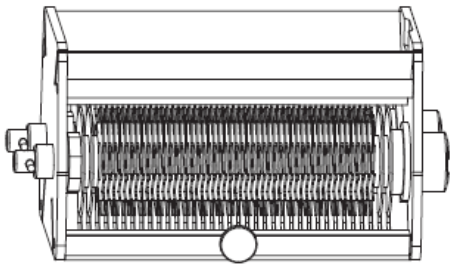
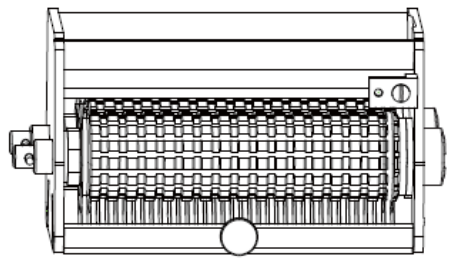
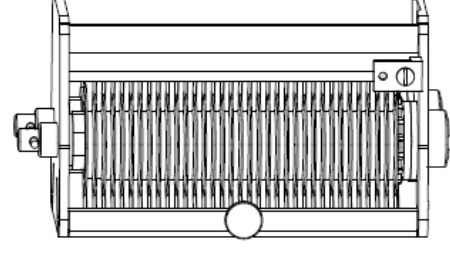
#### 5. Технические характеристики.



Модель	Напряжение питания	Мощность, Вт	Обороты/мин.	А (длина, мм)	В (ширина, мм)	С (высота, мм)
JG	220В/50Гц	350	75	465	234	464

### Варианты насадок.

В комплект поставки с мотором входит насадка-рыхлитель JG-TDA. Дополнительно могут быть приобретены другие насадки.

Модель	Изображение	Описание
JG-TDA		Насадка рыхлитель.
JG-TDB		Насадка рыхлитель.
JG-MSA		Насадка-ломтерезка.

## **6. Хранение и транспортировка оборудования.**

Во время транспортировки аппарат не должен подвергаться тряске. Аппарат не должен храниться на открытом воздухе. Хранение должно осуществляться в вентилируемых складских помещениях при температуре не превышающей 43°C и относительной влажности менее 90%.

## **7. Установка и размещение оборудования.**

### Электрические соединения.

- Электрическая безопасность вашей машины неразрывно связана с ее квалифицированным подключением к электрической сети и ее заземлением. Обратите внимание, что для подключения аппарата в Вашей электрической сети должен быть предусмотрен контур заземления, изолированный от нулевого провода. При использовании соединенных вместе контура заземления и нулевого провода гарантия аннулируется, вся ответственность за возможные последствия такого подключения аппарата лежит на Вашей организации. Примите во внимание, что наш персонал подключает аппарат к существующим электрическим сетям, поэтому перед вызовом специалиста проверьте соответствие параметров электрической сети

этому требованию (пользуйтесь услугами только квалифицированных электриков из Вашей электрической сервисной компании, имеющих соответствующий допуск). Максимально допустимые отклонения параметров электрической сети от тех, на которые рассчитан аппарат, составляют +/- 10%.

- В случае подключения аппарата к электрической сети без розетки и вилки, схема подключения должна содержать прямой выключатель (в комплект поставки не входит), обеспечивающий видимый разрыв в электрической цепи (зазор между разорванными контактами должен быть не менее 3 мм) и автоматический выключатель.
- Перед установкой розетки или проведением сетевого провода убедитесь, что длина подводящего провода достаточна для этого, убедитесь, что провод не скручен, не имеет узлов, видимых механических повреждений.
- Схема подключения машины может содержать отдельный автоматический выключатель (в комплект поставки не входит) параметры которого должны соответствовать параметрам Вашей машины. Подключение аппарата к автоматическому выключателю несоответствующего номинала категорически запрещается - это может привести к серьезной аварии и поломке аппарата, что не покрывается гарантийными обязательствами завода-изготовителя.

#### Размещение машины.

- Запрещается устанавливать аппарат в помещениях с избыточной влажностью, на открытом воздухе. Относительная влажность в помещении, где установлен аппарат, не должна превышать 90%. Температура в помещении должна находиться в пределах 7~43°C.
- Запрещено размещать аппарат вблизи легковоспламеняющихся предметов, материалов.
- Запрещено размещать аппарат вблизи от источников нагрева, рядом с газовыми горелками.
- Запрещено размещать аппарат в местах непосредственного воздействия на него солнечного света.
- Аппарат должен быть размещен на столе или специальном стенде высотой около 650мм.
- Минимальное расстояние между аппаратом и окружающими предметами (стеной, соседними аппаратами) должно составлять не меньше 150 мм.
- Размещайте аппарат на ровной твердой поверхности.
- Размещайте аппарат таким образом, чтобы кабель питания не свисал с края стола или стенда.

### **8. Правила эксплуатации.**

1. Перед рыхлением мяса необходимо разморозить до состояния полумороженного продукта (это идеальное состояние продукта для обработки). Подходят любые способы размораживания вплоть до размораживания в микроволновой печи. В случае если мясо было разморожено заранее и успело приобрести комнатную температуру, его необходимо сильно охладить.
2. Хорошо промойте мясо.
3. Проверьте, хорошо ли затянуты все винты и гайки на Вашем оборудовании. Если это необходимо, затяните ослабленные винты.
4. Освободите мясо от кожи, вен и костей и нарежьте его кусками: толщина < 19мм, ширина < 175мм.
5. Установите направляющие решетки (поз.7 и 72 на детализировочной схеме).
6. Запустите электрический привод, нажав соответствующий выключатель на панели аппарата.
7. Загрузите мясо в загрузочное отверстие рыхлителя. Делайте это руками, опускайте кусок мяса в отверстие до тех пор, пока он не коснется ножей. После этого отпускайте кусок. Под своим весом и за счет движения ножей кусок мяса провалится в приемный лоток.
8. Каждый следующий кусок мяса загружайте в отверстие рыхлителя только после того, как предыдущий кусок прошел обработку и упал в приемный лоток.
9. На выходе получаете готовый продукт.

10. **Не проталкивайте мясо через ножи. Мясо должно проходить через ножи под своим весом и за счет движения ножей. Иначе существует высокая вероятность повреждения персонала.**
11. По окончании работы отключите аппарат нажатием соответствующей кнопки на панели аппарата и выньте вилку из розетки.

## **9. Очистка и профилактические гигиенические мероприятия.**

- Перед любым видом очистки отключите Вашу машину от основной электрической сети, при этом должен быть обеспечен видимый разрыв электрической цепи.
- Для того чтобы отделить насадку от мотор-редуктора поднимите специальный фиксатор у основания насадки и затем аккуратно снимите ее с вала. Для установки насадки проведите те же операции в обратном порядке. Проследите за тем, чтобы фиксатор встал на свое место, плотно зафиксировав насадку.
- Для очистки рекомендуется использовать водный раствор любого доступного Вам моющего средства, предназначенного для мытья посуды. **ЗАПРЕЩАЕТСЯ** использование моющих средств, содержащих высокие концентрации кислот (средства для мытья кафеля, фаянса, унитазов и т.д.), абразивные материалы. По окончании мойки тщательно прополощите вымытые части, вытрите их насухо.
- Обязательно мойте машину и рабочие инструменты в конце каждого рабочего дня.
- Не помещайте мотор-редуктор в воду. Для очистки мотор-редуктора используйте мягкую ткань, смоченную в водном растворе моющего средства. По окончании очистки вытрите мотор-редуктор насухо.
- **ОБЯЗАТЕЛЬНО** производите полную очистку машину и дезинфекцию всех поверхностей, непосредственно контактирующих с пищевыми продуктами при смене вида промалываемых продуктов. Для дезинфекции металлических частей рекомендуется использовать кипяток или раствор любой дезинфицирующей жидкости применяемой для дезинфекции детских бутылочек. Этот раствор рекомендуется использовать также для дезинфекции мотор-редуктора и всех неметаллических частей.
- **ОБЯЗАТЕЛЬНО** проводите дезинфекцию горловины, лотка, ножей, решеток в конце каждого рабочего дня.
- Не реже 1 раза в неделю Вы обязаны производить полную дезинфекцию всех частей Вашего аппарата.
- Регулярно проверяйте подшипники двигателя и щетки, убедитесь, что предохранитель находится в нормальном рабочем положении. Данный вид работ должен выполняться квалифицированными специалистами, имеющими соответствующий допуск.
- Периодически осматривайте и обслуживайте рабочие инструменты, которые могут корродировать от перемешивания продуктов, содержащих пищевые кислоты (например - лимон).
- Для профессионального обслуживания вызывайте персонал авторизованного дистрибутора.

## **10. Решение возможных проблем.**

- Если мясо застряло или намоталось на ножи, отключите аппарат нажатием кнопки «Стоп». Затем обязательно отключите его от основной электрической сети и только потом извлеките застрявшее мясо с помощью щипцов (в комплект поставки не входят).
- Если мясо разрезается неравномерно, проверьте, чтобы все ножи на обоих валах были параллельны друг другу с пересекающейся плоскостью реза.
- Слишком жирное мясо и мясо, содержащее большое количество хрящей, может разрезаться неравномерно.



## **11. Условия гарантии.**

На Ваше оборудование распространяются гарантийные условия, указанные ниже, действующие один год с момента покупки. Момент покупки определяется по дате, указанной на нашей накладной. Накладная должна быть подписана и заверена печатью нашей организации. Рекомендуется хранить копию этой накладной вместе с инструкцией на изделие.

Данная инструкция и копия накладной должна быть предъявлена нашему персоналу перед проведением любых работ, связанных с установкой, ремонтом, обслуживанием оборудования. Утеря накладной, инструкции влечет за собой аннулирование гарантии.

Гарантия означает бесплатную замену любых вышедших из строя частей или компонентов оборудования, что вызвано ошибками завода-изготовителя и действиями нашей сервисной организации в период гарантийного срока. Гарантия покрывает исключительно стоимость запасных частей, стоимость доставки запасных частей в пределах Москвы.

Условия действия гарантийных обязательств, содержатся в настоящей инструкции, кроме этого дополнительно напоминаем Вам их главные положения:

- оборудование должно быть введено в эксплуатацию представителями нашей организации;
- обслуживание оборудования должно проводиться представителями нашей организации;
- оборудование должно эксплуатироваться в соответствии с указаниями настоящей инструкции

Не выполнение этих требований ведет к автоматическому аннулированию всех гарантийных обязательств. Осуществление гарантийного ремонта не продляет гарантийный срок на замененные компоненты.

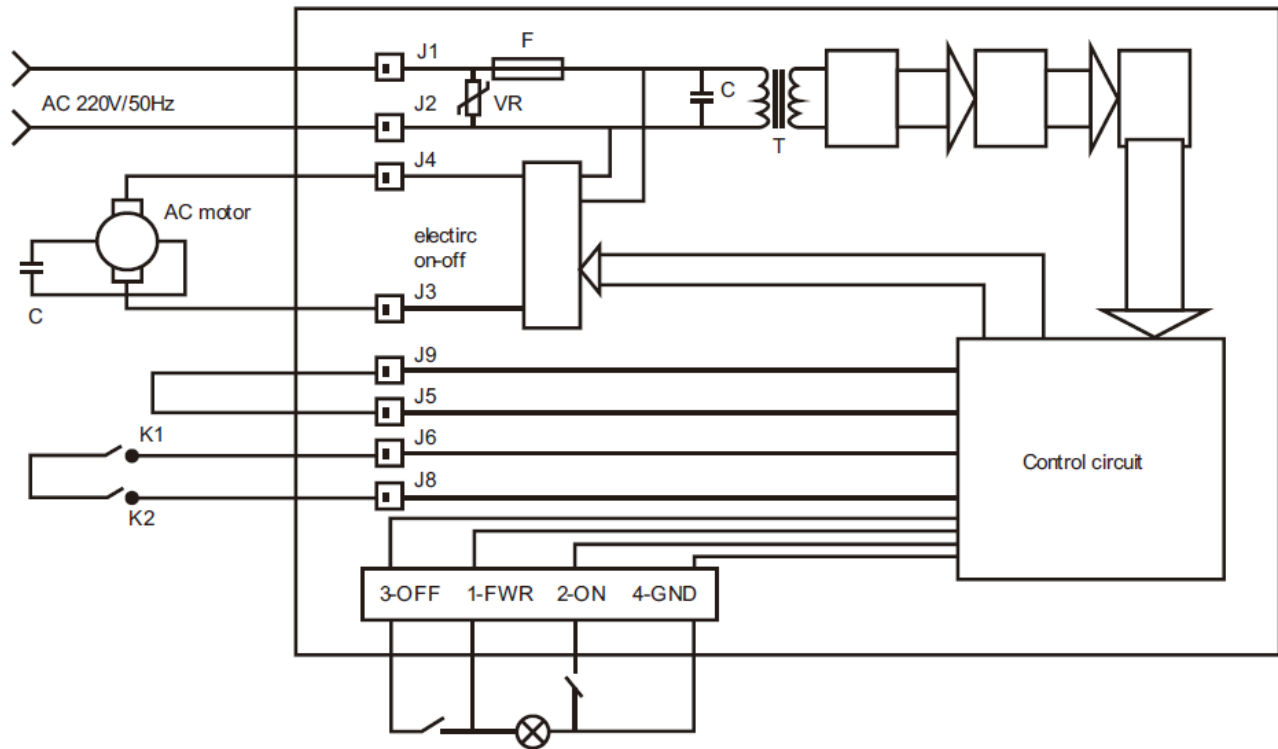
Гарантийные обязательства не покрывают стоимости:

- любых последствий неквалифицированных действий Вашего персонала в отношении оборудования вне зависимости от того, кем, как и при каких обстоятельствах, они были совершены (это относится в равной степени к самостоятельным попыткам подключения/отключения, обслуживания, нарушениям указаний содержащихся в настоящей инструкции);
- частей и компонентов оборудования, подвергшихся механическому разрушению в процессе транспортировки, перегрузки, эксплуатации оборудования любых последствий воздействий третьих лиц, детей, животных на отдельные элементы конструкции оборудования, и оборудование в целом;
- любых работ по ремонту и обслуживанию оборудования, в отношении которого действие гарантии аннулировано;
- частей и деталей оборудования, износившихся или разрушившихся в результате избыточной нагрузки или естественного износа;
- прямого или косвенного ущерба, связанного с эксплуатацией оборудования или неправильной установкой оборудования.

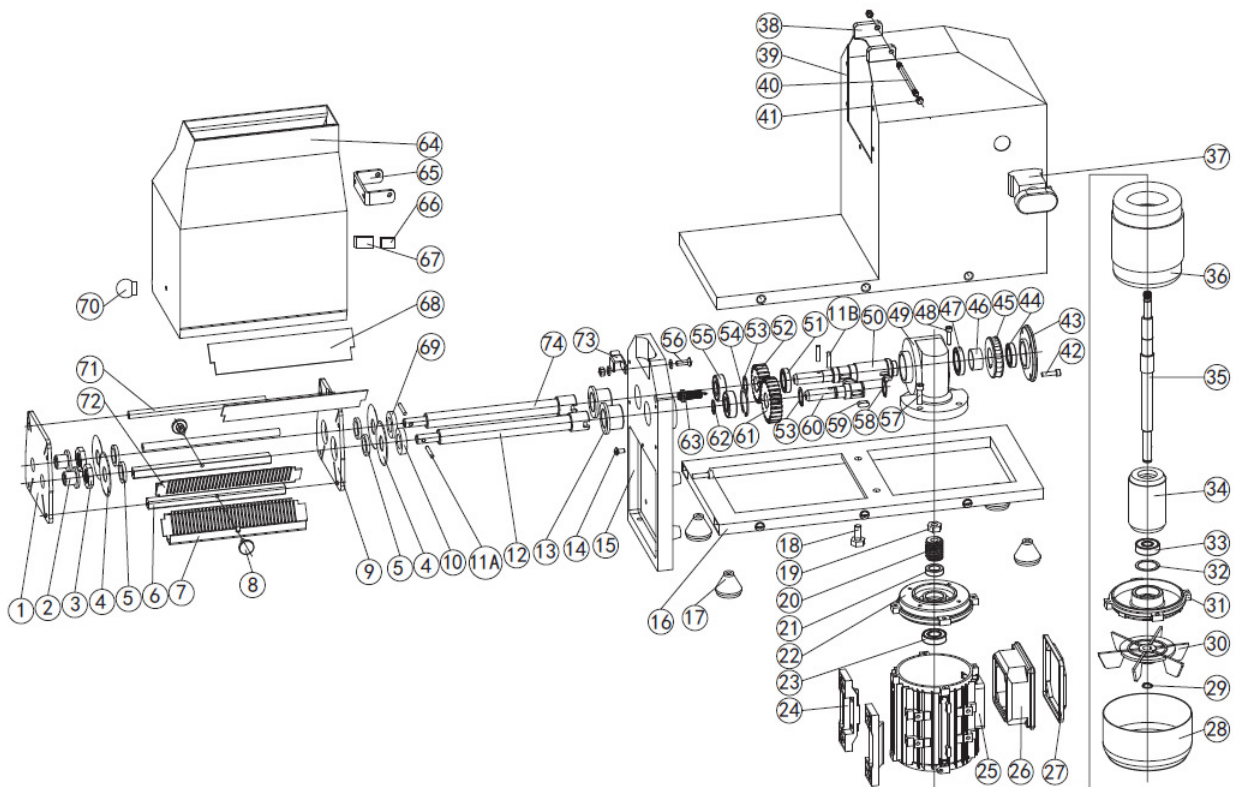
Аннулирование гарантии производится на основании заключения нашего персонала о невыполнении Вами условий изложенных выше.

Оборудование, гарантия на которое аннулирована, может быть отремонтировано нами только после оплаты Вами счета за предполагаемые услуги.

## 12. Электрическая схема.



**13. Деталировочная схема.**





SPARE PARTS LIST					
Part No.	Part Name	Part No.	Part Name	Part No.	Part Name
1	front plate	26	electric box	51	φ35xφ25x7 oil seal
2	shaft protector A	27	electric box cover	52	reversing small gear
3	nut	28	fan cover	53	φ20 C-type snap ring
4	blade	29	φ12 C-type snap ring	54	φ35 C-type snap ring
5	spacer	30	fan	55	6202 bearing
6	square mandril	31	motor back cover	56	M5x20 screw
7	left stripper comb	32	ripple gasket	57	M6x20 screw
8	hand wheel	33	6201 bearing	58	5x5x12 flat key
9	back plate	34	rotor	59	6x6x15 flat key
10	right closing ring	35	motor shaft	60	reversing big gear shaft
11	pin	36	stator	61	reversing big gear
12	right shaft	37	switch	62	φ15 C-type snap ring
13	shaft protector B	38	connect plate	63	microswitch
14	M5x10 screw	39	s/s case	64	s/s shield
15	bracket	40	spindle	65	connect bracket
16	base plate	41	M6 nut	66	20x15x3 magnet
17	rubber foot	42	motor screw	67	magnet base
18	M8x20 screw	43	gear box cover	68	guide plate
19	M10 nut	44	6804 bearing	69	left closing ring
20	worm	45	worm gear	70	knob
21	φ24xφ15x7 oil seal	46	spacer	71	round mandril
22	motor front cover	47	6805 bearing	72	right stripper comb
23	6002 bearing	48	M5x16 screw	73	lock
24	motor foot	49	gear box	74	left shaft
25	motor case	50	output shaft	75	